



Audi A6
(1997-2005)



Karosserie Montagetarbeiten Aussen

Inhaltsverzeichnis

50 - Karosserie vorn	1
1 Karosserie vorn	1
1.1 Schlossträger mit Anbauteilen aus- und einbauen	1
1.2 Schlossträger Servicestellung	3
1.3 Kotflügel vorn - Montageübersicht	5
1.4 Geräuschdämpfung - Montageübersicht	6
55 - Deckel, Klappen	8
1 Klappe vorn	8
1.1 Kontaktkorrosion!	8
1.2 Klappe vorn aus- und einbauen, einstellen	8
1.3 Gasdruckfeder aus- und einbauen	11
1.4 Kühlergrill aus- und einbauen	12
1.5 Fanghaken aus- und einbauen	12
1.6 Auskleidung für Klappe vorn	12
1.7 Klappenschlossunterteil aus- und einbauen	13
1.8 Seilzug für Klappe vorn aus- und einbauen	13
2 Klappe hinten	14
2.1 Klappe und Klappenschloss hinten aus- und einbauen	14
2.2 Klappenschloss hinten und Griffbetätigung aus- und einbauen	16
2.3 Klappe hinten einstellen	17
2.4 Motor für Fernentriegelung aus- und einbauen	18
2.5 Stellelement für Klappe hinten aus- und einbauen	18
2.6 Klappenscharnier hinten aus- und einbauen	19
2.7 Gasdruckfeder aus- und einbauen	19
2.8 Dichtung für Klappe hinten einbauen	20
2.9 Anschlagpuffer einstellen	20
3 Klappe hinten Avant	21
3.1 Klappe hinten aus- und einbauen	21
3.2 Klappe hinten einstellen	21
3.3 Klappenscharnier hinten aus- und einbauen	24
3.4 Dichtung für Klappe hinten aus- und einbauen	25
3.5 Klappenschloss hinten und Griffbetätigung aus- und einbauen	25
3.6 Stellelement für Klappe hinten aus- und einbauen	27
57 - Türen vorn/Türeinbauteile/Zentralverriegelung	28
1 Tür vorn	28
1.1 Tür vorn und Träger für Türeinbauteile aus- und einbauen	28
1.2 Türscharniere aus- und einbauen	30
1.3 Fensterheber und Türscheibe aus- und einbauen	30
1.4 Motor für Fensterheber aus- und einbauen	32
1.5 Türscheibe vorn einstellen	32
1.6 Tür vorn einstellen	32
1.7 Türdichtung aus- und einbauen	35
1.8 Türgriff und Türschloss vorn - Montageübersicht	35
1.9 Türschloss aus- und einbauen	36
1.10 Türgriff aus- und einbauen - Montageübersicht	36
1.11 Türgriff aus- und einbauen	38
1.12 Türgriff vorn Vormontage	39
1.13 Zentralverriegelung instand setzen	41
1.14 Stellelement für Tankklappe ausbauen	42
1.15 Stellelement für Klappe hinten aus- und einbauen	42



58 - Türen hinten/Türeinbauteile	44
1 Tür hinten	44
1.1 Tür hinten und Träger für Türeinbauteile aus- und einbauen	44
1.2 Türscharniere aus- und einbauen	46
1.3 Fensterheber und Türscheibe aus- und einbauen	46
1.4 Motor für Fensterheber aus- und einbauen	48
1.5 Türscheibe hinten einstellen	49
1.6 Tür hinten einstellen	49
1.7 Türdichtung aus- und einbauen	51
1.8 Türgriff und Türschloss hinten - Montageübersicht	51
1.9 Türschloss aus- und einbauen	53
1.10 Türgriff ausbauen	53
1.11 Türgriff aus- und einbauen	54
1.12 Türgriff hinten Vormontage	56
60 - Schiebe-/Ausstelldach	57
1 Schiebe-/Ausstelldach instand setzen	57
1.1 Schiebe-/Ausstelldach - Montageübersicht	57
1.2 Windabweiser aus- und einbauen	58
1.3 Deckel für Schiebe-/Ausstelldach aus- und einbauen - Montageübersicht	58
1.4 Blenden aus- und einbauen	60
1.5 Deckel für Schiebe-/Ausstelldach aus- und einbauen	60
1.6 Deckel für Schiebe-/Ausstelldach einstellen	61
1.7 Deckeldichtung ersetzen	61
1.8 Nulleinstellung (Motor) einstellen	61
1.9 Nulleinstellung (Kulissenführung) prüfen und einstellen	61
2 Wasserablaufschläuche	63
2.1 Wasserablaufschläuche reinigen	63
63 - Stoßfänger	64
1 Stoßfänger vorn	64
1.1 Stoßfänger vorn aus- und einbauen - Montageübersicht	64
1.2 Lufteinlassgitter aus- und einbauen	65
1.3 Lufteinlassgitter RS6 aus- und einbauen	65
1.4 Befestigung Abdeckung an Kotflügel	66
1.5 Befestigung Stoßfänger an Pralldämpfer	67
1.6 Führungsteil aus- und einbauen	68
1.7 Querträger aus Abdeckung aus- und einbauen	68
1.8 Pralldämpfer aus- und einbauen	69
2 Stoßfänger hinten Limousine	70
2.1 Stoßfänger hinten aus- und einbauen - Montageübersicht	70
2.2 Stoßfänger hinten RS6 aus- und einbauen - Montageübersicht	71
2.3 Führungsteil aus- und einbauen	72
2.4 Pralldämpfer aus- und einbauen	72
2.5 Befestigung Abdeckung an Seitenteil	72
3 Stoßfänger hinten Avant	73
3.1 Stoßfänger hinten aus- und einbauen - Montageübersicht	73
3.2 Stoßfänger hinten RS6 aus- und einbauen - Montageübersicht	74
3.3 Führungsteil aus- und einbauen	75
3.4 Pralldämpfer aus- und einbauen	75
3.5 Befestigung Abdeckung an Seitenteil	76
64 - Verglasung	77
1 Kraftschlüssig verklebte Scheiben	77
1.1 Aus- und Einbau kraftschlüssig verklebter Scheiben - Allgemeines	77

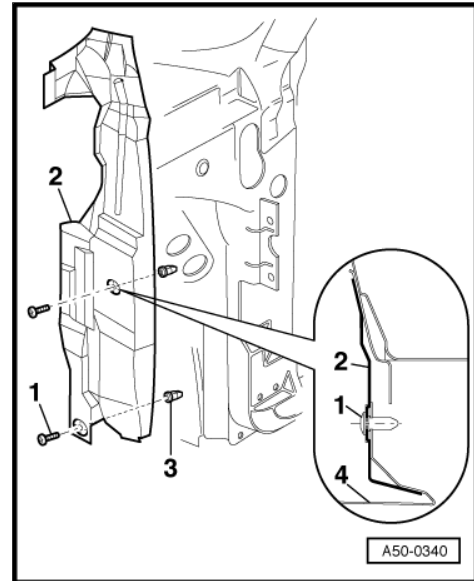
1.2	Scheibeninstandsetzung mit Reparaturharz, Talon VAS 1993/2	79
1.3	Materialien	79
1.4	Mindestaushärtezeiten!	80
1.5	Reinigung bei Verschmutzung durch Klebedichtungsmaterial	80
1.6	Scheiben nachdichten	81
2	Windschutzscheibe	82
2.1	Windschutzscheibe aus- und einbauen - Montageübersicht	82
2.2	Windschutzscheibe ausbauen	83
2.3	Vorbereitungen zum Einbau der Scheibe	85
2.4	Windschutzscheibe einbauen	86
3	Seitenscheibe	88
3.1	Seitenscheibe aus- und einbauen - Montageübersicht	88
3.2	Nicht zerstörte Seitenscheibe ausbauen	88
3.3	Zerstörte Seitenscheibe ausbauen	89
3.4	Nicht zerstörte Scheibe einbauen	89
3.5	Neue Scheibe einbauen	90
4	Seitenscheibe Avant	91
4.1	Seitenscheibe Avant aus- und einbauen	91
4.2	Nicht zerstörte Seitenscheibe ausbauen	92
4.3	Zerstörte Seitenscheibe ausbauen	95
4.4	Seitenscheibe einbauen	95
5	Rückblickscheibe	97
5.1	Rückblickscheibe aus- und einbauen - Montageübersicht	97
5.2	Nicht zerstörte Rückblickscheibe ausbauen	98
5.3	Zerstörte Rückblickscheibe ausbauen	100
5.4	Rückblickscheibe einbauen	101
6	Rückblickscheibe Avant	102
6.1	Rückblickscheibe Avant aus- und einbauen - Montageübersicht	102
6.2	Nicht zerstörte Rückblickscheibe ausbauen	103
6.3	Zerstörte Rückblickscheibe ausbauen	105
6.4	Vorbereitungen zum Einbau der Scheibe	105
6.5	Einbauhinweise	107
66	Außenausstattung	108
1	Dachleisten	108
1.1	Dachfugenleiste aus- und einbauen	108
1.2	Dachfugenleiste Avant aus- und einbauen	109
1.3	Dachzierleiste aus- und einbauen	110
1.4	Dachzierleiste Avant aus- und einbauen	111
2	Dachreling	112
2.1	Dachreling aus- und einbauen	112
3	Schutzleisten	113
3.1	Seitenschutzleisten ersetzen	113
3.2	Spaltabdeckung für Unterholm aus- und einbauen	113
3.3	Spaltabdeckung für Unterholm aus- und einbauen (Allroad)	115
4	Blenden	117
4.1	Blende Säule B aus- und einbauen	117
5	Heckklappenzierleiste	119
5.1	Heckklappenzierleiste ersetzen	119
6	Rückblickspiegel	120
6.1	Rückblickspiegel aus- und einbauen	120
6.2	Gehäuse für Außenspiegel ersetzen	121
6.3	Elektrische Spiegelverstelleinheit ersetzen	121
7	Schutzfolie für Seitenteil	122



7.1	Schutzfolie auf Seitenteil aufkleben	122
8	Einstiegleiste außen	123
8.1	Einstiegleiste außen ersetzen	123
9	Verkleidungen	124
9.1	Unterholmverkleidung aus- und einbauen	124
9.2	Unterholmverkleidung aus- und einbauen (Allroad)	125
9.3	Unterholmverkleidung aus- und einbauen (RS6)	127
9.4	Einstiegleiste aus- und einbauen	130
10	Radhausschale	131
10.1	Radhausschale vorn aus- und einbauen	131
10.2	Radhausschale hinten aus- und einbauen	132
11	Abdeckungen	133
11.1	Abdeckung für Radhaus vorn aus- und einbauen (Allroad und RS6)	133
11.2	Abdeckung für Radhaus hinten aus- und einbauen (Allroad)	134
12	Heckspoiler RS6	136
12.1	Heckspoiler aus- und einbauen - Limousine	136
12.2	Heckspoiler ausbauen	136
12.3	Heckspoiler aus- und einbauen - Avant	138

**Schließteil aus- und einbauen**

- Vorderrad ausbauen.
- Radhausschale ausbauen.
- Schrauben -1- aus Spreizclip -3- ausschrauben und Schließteil -2- aus Kotflügel -4- herausnehmen.

**1.4 Geräuschdämpfung - Montageübersicht****1 - Schnellverschlusschraube - 2 Nm**

- 3 Stück
- Für Servicestellung des Schlossträgers nur diese Schnellverschlusschrauben lösen.

2 - Geräuschdämpfung vorn**3 - Schnellverschlusschraube - 2 Nm**

- 3 Stück
- Wird die Geräuschdämpfung hinten ⇒ [Pos. 4 \(Seite 6\)](#) mit verbaut, so müssen längere Schnellverschlusschrauben verwendet werden.

4 - Geräuschdämpfung hinten

- Wird nur bei speziellen Motor-/Getriebe-Varianten verbaut.

5 - Schnellverschlusschraube - 2 Nm

- 2 Stück

6 - Aufnahme für Geräuschdämpfung

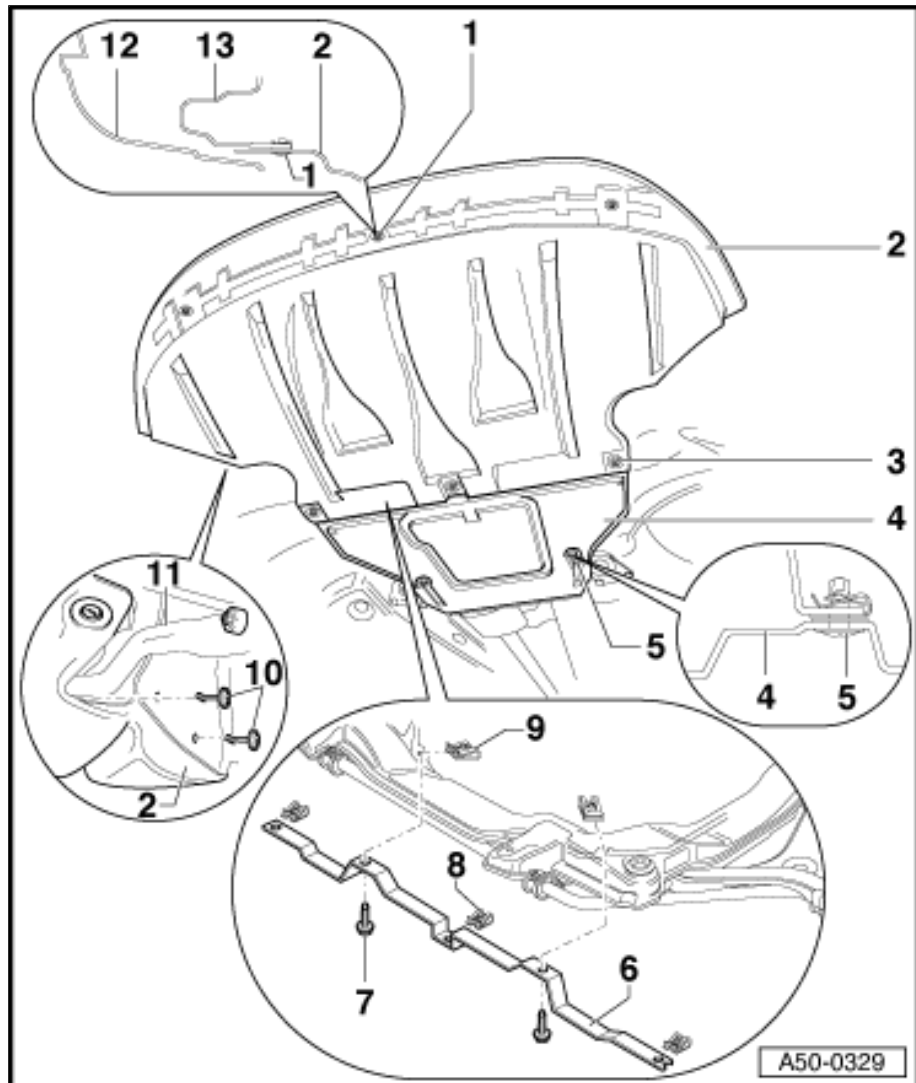
- Markierung (Aussparrung) muss zur linken Fahrzeugseite zeigen.

7 - Schraube

- 2 Stück

8 - Schnappmutter

- 2 Stück



57 – Türen vorn/Türeinbauteile/Zentralverriegelung

1 Tür vorn

1.1 Tür vorn und Träger für Türeinbauteile aus- und einbauen

1 - Träger für Türeinbauteile



Hinweis

Vor Ausbau die Lage des Trägers an der Tür mit z.B. feinem Filzstift markieren.

❑ Ausbauen:

– Türverkleidung ausbauen ⇒ Karosserie-Montagearbeiten Innen; Rep.-Gr. 70 .

– Elektrische Leitungen von Träger für Türeinbauteile trennen und abclipsen.

– Schrauben

⇒ [Pos. 3 \(Seite 29\)](#) ,
⇒ [Pos. 9 \(Seite 29\)](#) ,
⇒ [Pos. 6 \(Seite 29\)](#)

und
⇒ [Pos. 4 \(Seite 29\)](#)
ausschrauben und Träger für Türeinbauteile nach oben herausnehmen.

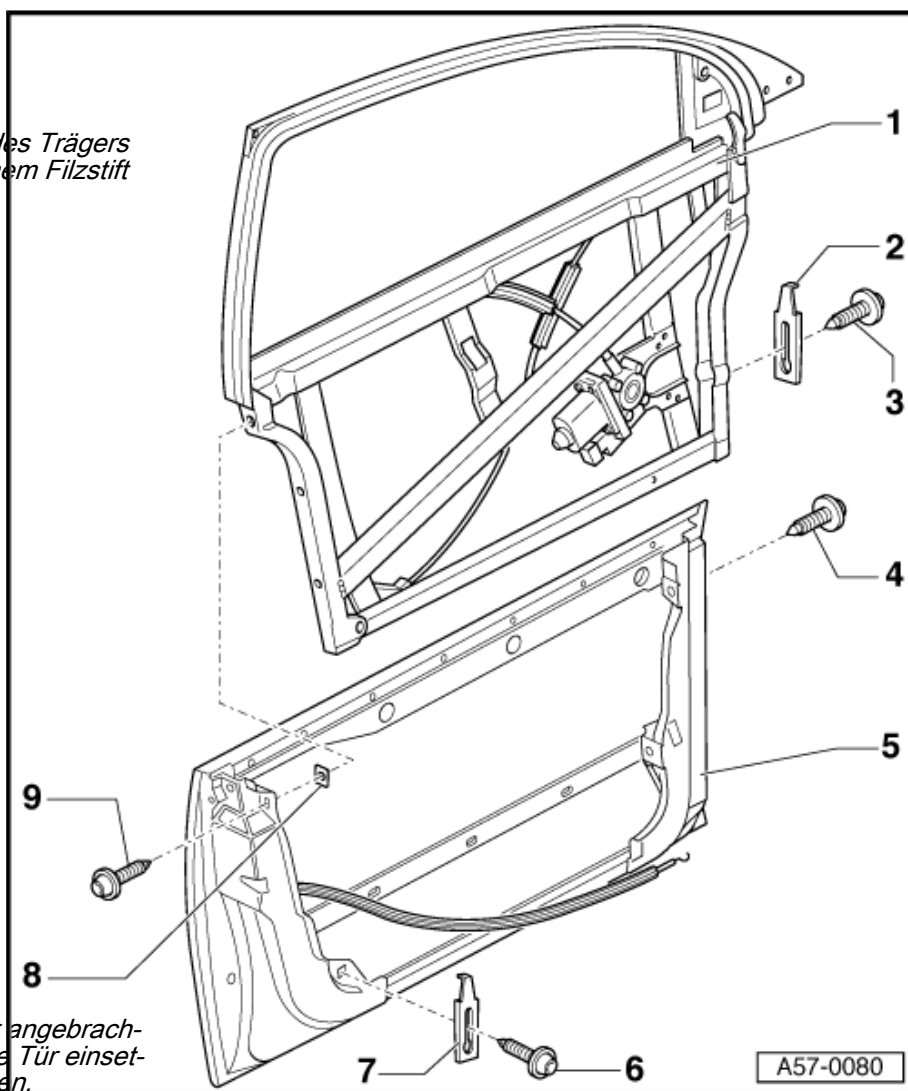
❑ Einbauen:

❑ Tür vorn muss eingestellt sein ⇒ [Seite 32](#) .



Hinweis

Träger nach den zuvor angebrachten Markierungen in die Tür einsetzen und leicht befestigen.



– Zuerst Träger für Türeinbauteile in die Tür vorn einsetzen und lose mit den Schrauben ⇒ [Pos. 3 \(Seite 29\)](#) , ⇒ [Pos. 4 \(Seite 29\)](#) , ⇒ [Pos. 6 \(Seite 29\)](#) und ⇒ [Pos. 9 \(Seite 29\)](#) sowie den Einstellkeilen ⇒ [Pos. 2 \(Seite 29\)](#) und ⇒ [Pos. 7 \(Seite 29\)](#) verschrauben.

– Tür schließen, Einstellung überprüfen und Träger für Türeinbauteile nachstellen.

– Prüfung und Einstellung gegebenenfalls wiederholen.

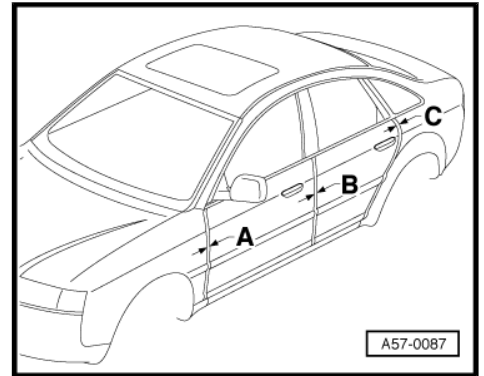
❑ Einstellung ⇒ [Seite 32](#) .

Fugenmaße

Hinweis

Die Fugenmaße können mit dem Einstelllehre -3371- überprüft werden.

- Maß -A- = 3 mm + 1 mm.
- Maß -B- = 4,5 mm ± 0,5 mm.
- Maß -C- = 3,5 mm ± 0,5 mm.

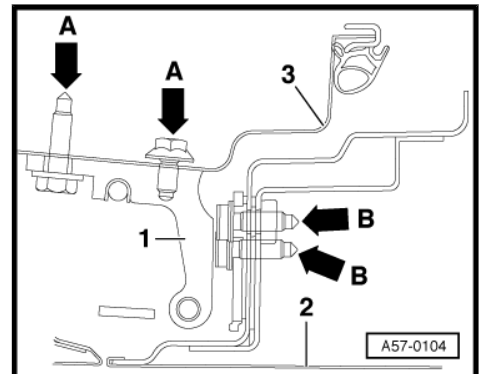


Einstellung in Längsrichtung

- Scharnierschrauben -Pfeile A- an Säule A am Türscharnier -1- oben oder/und unten lösen und Tür -2- verschieben (über große Bohrungen im Scharnier bzw. in Säule A -3-).
- Anzugsdrehmoment 30 Nm.

Hinweis

Die Abbildung zeigt das Türscharnier unten.

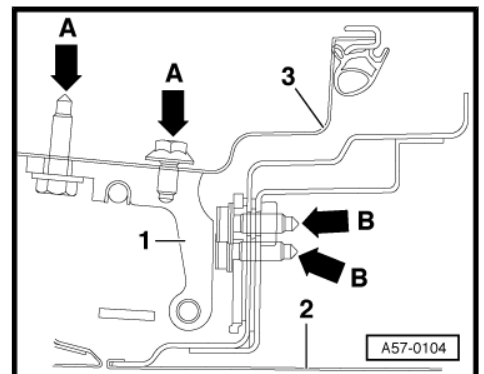


Einstellung zur Karosserie-Kontur

- Scharnierschrauben -Pfeile B- an der Tür oben oder/und unten lösen und Tür verschieben (Langlöcher im Scharnier).
- Anzugsdrehmoment 30 Nm.

Hinweis

Im hinteren Bereich der Tür ist die Einstellung durch den Schließkeil (zur Fahrzeugmitte hin) vorzunehmen.



Einstellung durch Schließkeil

- Schrauben -2- lösen.
- Schließkeil -1- verschieben, bis Türgrundkörper mit Karosserie-Kontur bündig ist.
- Schrauben festziehen.
- Anzugsdrehmoment 20 Nm.

Hinweis

Die Einstellung darf nur zur Fahrzeugmitte hin erfolgen und nicht in der Höhe.

