



Audi A6
(1997-2005)



Karosserie Montagearbeiten Innen

Inhaltsverzeichnis

68	- Innenausstattung	1
1	Ablagen/Abdeckungen	1
1.1	Handschuhkasten aus - und einbauen	1
1.2	Handschuhkastenschloß aus - und einbauen.	2
1.3	Handschuhkastendeckel aus - und einbauen.	3
1.4	Bremse für Handschuhkastendeckel ausbauen	3
1.5	Ablagefach Fahrerseite ausbauen	4
1.6	Abdeckung Schalttafeleinsatz ausbauen	5
1.7	Mittelkonsole hinten aus- und einbauen	6
1.8	Schaltmanschette und Schaltknopf Mj 2002> aus- und einbauen	8
1.9	Abdeckkappe seitlich, Abdeckkappe hinten und Ablagefach ausbauen	9
1.10	Handbremshebelverkleidung aus - und einbauen	11
1.11	Verkleidung Handbremse ausbauen	12
1.12	Verkleidung Handbremse - Träger aus - und einbauen	12
1.13	Handbremshebelgriff ausbauen	13
1.14	Ausströmer Fond und Luftkanal Verbindungsstück Fond ausbauen	13
1.15	Blende für Ausströmer Fond ausbauen	13
1.16	Mittelarmlehne aus - und einbauen	13
1.17	Stützfuß für Mittelarmlehne ausbauen	14
1.18	Mittelarmlehne nachrüsten	15
1.19	Mittelarmlehnen Lift für Telefon / Handy aus - und einbauen	15
1.20	Gelenkblende seitlich ausbauen	17
1.21	Kabel mit Stecker für Telefon ausbauen	17
1.22	Mittelkonsole vorne aus - und einbauen	17
1.23	Schalttafel Mittelteil ausbauen (bei Fahrzeugen mit Radio „chorus“ und „concert“)	19
1.24	Schalttafel Mittelteil ausbauen (bei Fahrzeugen mit Radio „symphony“ und „Radio-Navigationssystem Plus“)	19
1.25	Getränkehalter und Ablagefach ausbauen.	20
1.26	Einsatz Mittelkonsole ausbauen	21
1.27	Deckel für Radio ausbauen	22
1.28	Abdeckung und Blende Schalterleiste ausbauen	23
1.29	Ascher vorne aus - und einbauen (bei Fahrzeugen mit Radio „chorus“ und „concert“)	23
1.30	Ascher vorne aus - und einbauen (bei Fahrzeugen mit Radio „symphony“ und „Radio-Navigationssystem Plus“)	24
1.31	Blende für Ascher vorne ausbauen	25
1.32	Zigarrenanzünder vorne aus - und einbauen	25
2	Innenspiegel	27
2.1	Innenspiegel mit starrem Fuß aus- und einbauen	27
2.2	Innenspiegel ausbauen (automatisch abblendbarer Spiegel, Innenspiegel mit Kompass)	27
2.3	Funktionsprüfung des automatisch abblendbaren Innenspiegels	28
2.4	Kalibrierung des Innenspiegels mit Kompass (nur USA)	28
2.5	Halteplatte für Innenspiegel einkleben	32
69	- Insassenschutz	35
1	Sicherheitsgurte	35
1.1	Sicherheitsvorschriften für den Umgang mit Pyrotechnischen Gurtstraffer	35
1.2	Entsorgung von Pyrotechnischen Gurtstraffer	35
1.3	Sicherheitsgurte - Befestigungspunkte (Übersicht)	36
1.4	Dreipunkt-Sicherheitsgurt mit Gurthöhenversteller und Gurtstraffer aus- und einbauen	37
1.5	Befestigungspunkt Gurtschloß	38
1.6	Gurtschloß Recaro-Sitz aus- und einbauen	39
1.7	Befestigungspunkt Bodengruppe außen	40
1.8	Dreipunkt - Sicherheitsgurt hinten aus- und einbauen	40

1.9	Gurtverstellung hinten ausbauen	41
1.10	Dritter Dreipunkt - Sicherheitsgurt hinten aus- und einbauen (umklappbare Rücksitzlehne)	42
1.11	5 - Dritter Dreipunkt - Sicherheitsgurt hinten aus- und einbauen (starre Rücksitzlehne)	44
1.12	6 - Befestigungspunkte Bodengruppe Mitte	45
2	Sicherheitsgurte hinten Avant	46
2.1	Sicherheitsgurte - Befestigungspunkte (Übersicht)	46
2.2	Dreipunkt - Sicherheitsgurt hinten Avant aus- und einbauen	48
2.3	Dreipunkt - Sicherheitsgurt hinten Avant Kindersitz aus- und einbauen	49
2.4	Befestigungspunkt hinten außen aus - und einbauen	50
2.5	Kindersitz Gurtschloß Mitte aus - und einbauen	50
3	Überprüfung von Sicherheitsgurten	51
3.1	Gurtband prüfen	51
3.2	Überprüfen der Kindersitzhaltefunktion für Zusatz-Kindersitze (nicht für den Fahrersicherheitsgurt)	53
3.3	Überprüfen der Gurtrageerkennung der hinteren Dreipunkt-Sicherheitsgurte mit Gurtstraffer	54
4	Kindersitzbank Avant	55
4.1	Gurtbandführungen aus- und einbauen	55
5	Airbag Sicherheitvorschriften	56
5.1	Sicherheitsmaßnahmen bei Arbeiten am Airbag	56
5.2	Sicherheitsvorschriften für Seitenairbag.	56
5.3	Zusätzliche Sicherheitsvorschriften für Kopfairbag	57
5.4	Zusätzliche Sicherheitsvorschriften für Kopfairbag (ab KW 36.02)	58
5.5	Entsorgung von Airbageinheiten	59
5.6	Austausch der Airbageinheiten nach einem Unfall	59
6	Airbag instand setzen	63
6.1	Übersicht Einbauorte	63
6.2	Steuergerät für Airbag (J 234) bis KW 35.99 aus- und einbauen	64
6.3	Steuergerät für Airbag (J 234) ab KW 36.99 aus- und einbauen	64
6.4	Isofix Halter aus - und einbauen	65
7	Airbag Fahrerseite instand setzen	67
7.1	Airbageinheit Fahrerseite bis 08.97 aus- und einbauen	67
7.2	Lenkrad bis 08.97 aus- und einbauen	69
7.3	Airbageinheit Fahrerseite aus- und einbauen ab 08.97	70
7.4	Lenkrad aus- und einbauen ab 08.97	72
7.5	Airbageinheit Fahrerseite bei Sportlenkrad aus- und einbauen	73
7.6	Sportlenkrad aus - und einbauen	75
7.7	Rückstellring mit Schleifring aus- und einbauen	75
8	Beifahrer-Airbag instand setzen	78
8.1	Beifahrer Airbag aus und einbauen	78
8.2	Schlüsselschalter für Beifahrer Airbag aus - und einbauen	80
8.3	„PASSENGER AIRBAG OFF“ Leuchte ausbauen	80
9	Seitenairbags instand setzen	81
9.1	Seitenairbag aus - und einbauen	81
9.2	Seitenairbag Recaro-Sitz aus- und einbauen	82
9.3	Seitenairbag hinten (Umklappbare Lehne) aus - und einbauen	84
9.4	Seitenairbag hinten (Starre Lehne) aus - und einbauen	86
9.5	Sensor für Querschleunigung aus - und einbauen	86
9.6	Sensor für Querschleunigung Mj 2002> aus - und einbauen	87
9.7	Crashsensor Seitenairbag hinten (Kopfairbag) Mj 2003> aus- und einbauen	88
10	Kopfairbag instand setzen	90
10.1	Kopfairbag Limousine aus - und einbauen	90
10.2	Kopfairbag Avant aus - und einbauen	94
10.3	Führung Kopfairbag Säule B aus - und einbauen	98

10.4	Führung Kopfairbag Säule C aus - und einbauen	100
11	Kopfairbag instand setzen (ab KW 36.02)	101
11.1	Kopfairbag Limousine aus - und einbauen (ab KW 36.02)	101
11.2	Kopfairbag Avant aus - und einbauen (ab KW 36.02)	104
11.3	Führung Kopfairbag Säule B aus - und einbauen (ab KW 36.02)	106
11.4	Führung Kopfairbag Säule C aus - und einbauen (Avant ab KW 36.02)	107
12	Abschaltung - Seitenairbag hinten	108
12.1	Abschalten	108
12.2	Anschalten	108
12.3	Aufkleber für abgeschalteten Seitenairbag hinten	109
70	- Verkleidungen/Dämpfungen	110
1	Türverkleidungen vorne	110
1.1	Übersicht der Einbauorte	110
1.2	Verkleidung für Tür vorn aus- und einbauen	111
1.3	Fensterheberschalter Fahrerseite aus - und einbauen	112
1.4	Fensterheberschalter Beifahrerseite aus - und einbauen	113
1.5	Dämpfung für Türverkleidung vorn aus- und einbauen	114
1.6	Entriegelungsknopf einstellen	114
1.7	Übersicht Kabelverlegung Türverkleidung	114
1.8	Türwarnleuchte und Fußraumbeleuchtung aus - und einbauen	115
1.9	Hochton - Lautsprecher aus - und einbauen	115
1.10	Bass - Lautsprecher ausbauen	116
1.11	Klapptaschen - Einheit aus - und einbauen	116
1.12	Übersicht der Klapptasche mit Schaltereinheit Memory und Vorwähluhr Standheizung	116
1.13	Schaltereinheit Memory aus - und einbauen	117
1.14	Blende an der Schaltereinheit Memory aus - und einbauen	118
1.15	Vorwähluhr Standheizung aus - und einbauen	118
1.16	Schalter für Vorwähluhr aus - und einbauen	119
1.17	Klapptasche aus - und einbauen	119
1.18	Zentralverriegelungsschalter ausbauen	121
1.19	Blende in der Türverkleidung ausbauen	121
1.20	Türinnenbetätigung ausbauen	121
2	Türverkleidungen hinten	123
2.1	Übersicht der Einbauorte	123
2.2	Verkleidung für Tür hinten aus- und einbauen	124
2.3	Fensterheberschalter - Einheit aus - und einbauen	125
2.4	Dämpfung für Türverkleidung hinten aus- und einbauen	126
2.5	Entriegelungsknopf einstellen	126
2.6	Übersicht Kabelverlegung Türverkleidung	126
2.7	Türwarnleuchte und Fußraumbeleuchtung aus - und einbauen	127
2.8	Bass - Lautsprecher ausbauen	127
2.9	Hochton - Lautsprecher aus - und einbauen	128
2.10	Blende in der Türverkleidung ausbauen	128
2.11	Türinnenbetätigung ausbauen	128
2.12	Klapptaschen - Einheit aus - und einbauen	129
2.13	Klapptasche aus - und einbauen	129
2.14	Sonnenrollo für Türscheibe aus- und einbauen	131
2.15	Haltehaken für Sonnenrollo aus- und einbauen	132
3	Schalttafel	133
3.1	Übersicht der Einbauorte	133
3.2	Schalttafel ausbauen	133
3.3	Blende für Schalttafel ausbauen	139
4	Zentralrohr aus - und einbauen	140
4.1	Übersicht der Einbauorte	140

4.2	Schalttafel Zentralrohr aus - und einbauen	140
5	Dachverkleidung	146
5.1	Formhimmel und Sonnenblenden aus- und einbauen	146
5.2	Kabelverlegung auf der Formhimmel Rückseite	148
6	Dachverkleidung Limousine für Kopfairbag	150
6.1	Formhimmel und Sonnenblenden aus- und einbauen	150
6.2	Kabelverlegung auf der Formhimmel Rückseite	152
6.3	USA Formhimmel mit Deformationselemente (ab KW 36.02)	154
7	Dachverkleidung Avant	155
7.1	Formhimmel und Sonnenblenden aus- und einbauen Avant	155
7.2	Kabelverlegung auf der Formhimmel Rückseite Avant	157
8	Dachverkleidung Avant für Kopfairbag	159
8.1	Formhimmel und Sonnenblenden aus- und einbauen Avant	159
8.2	Kabelverlegung auf der Formhimmel Rückseite Avant	162
8.3	USA Formhimmel mit Deformationselemente Avant (ab KW 36.02)	163
9	Verkleidungen	165
9.1	Obere Verkleidung Säule A aus- und einbauen	165
9.2	Untere Verkleidung Säule A aus- und einbauen	166
9.3	Fußstütze und Halter Fußstütze aus - und einbauen	166
9.4	Einstiegleisten ausbauen	167
9.5	Obere Verkleidung Säule B aus- und einbauen	167
9.6	Untere Verkleidung Säule B aus- und einbauen	169
9.7	Obere Verkleidung Säule C/D aus- und einbauen	170
9.8	Verkleidung Radhaus hinten aus - und einbauen	171
9.9	Hutablage aus - und einbauen (bei umklappbarer Rücksitzlehne)	172
9.10	Hutablage aus - und einbauen (bei starrer Rücksitzlehne)	173
9.11	Elektrisches Sonnenrollo Rückblickscheibe aus - und einbauen	174
9.12	Verkleidung Klappe hinten aus und einbauen	176
9.13	Verkleidung Heckabschluß aus - und einbauen	177
9.14	Verkleidung Kofferraum seitlich (bei starrem Rücksitz)	178
9.15	Verkleidung Kofferraum seitlich (bei geteilten Rücksitz)	179
9.16	Rückwand Verkleidung aus - und einbauen	180
9.17	Bodenmatte aus- und einbauen	180
10	Verkleidungen für Kopfairbag	183
10.1	Verkleidung Säule A oben aus- und einbauen	183
10.2	Zwischenstück an Säule B und Mantelhaken aus - und einbauen	186
10.3	Obere Verkleidung Säule B aus- und einbauen	187
10.4	Verkleidung Säule C oben aus- und einbauen	191
10.5	Verkleidung Säule D aus- und einbauen	192
10.6	Dachhaltegriff für Verkleidungen für Kopfairbag aus - und einbauen	195
11	Verkleidungen Limousine für Kopfairbag (ab KW 36.02)	196
11.1	Obere Verkleidung Säule A aus- und einbauen (ab KW 36.02)	196
11.2	Obere Verkleidung Säule A ohne Kopfairbag aus- und einbauen (ab KW 36.02)	197
11.3	Obere Verkleidung Säule B aus- und einbauen (ab KW 36.02)	198
11.4	Verkleidung Säule C oben aus- und einbauen (ab KW 36.02)	200
11.5	Verkleidung Säule D aus- und einbauen (ab KW 36.02)	201
11.6	Mantelhaken und Trennstelle an Säule A / D (ab KW 36.02)	203
11.7	Dachhaltegriff aus - und einbauen (ab KW 36.02)	204
11.8	Deformationselement für Verkleidungen mit Kopfairbag aus - und einbauen (ab KW 36.02)	205
12	Verkleidungen Avant	206
12.1	Obere Verkleidung Säule C aus- und einbauen	206
12.2	Obere Verkleidung Säule D aus- und einbauen	208
12.3	Verkleidung Kofferraum seitlich	209
12.4	Steckdose Fond ausbauen	210

12.5	Trenngitter aus - und einbauen	211
12.6	Verkleidung Klappe hinten aus und einbauen	212
12.7	Verkleidung Klappe hinten (mit Sonnenrollo) aus und einbauen	213
12.8	Sonnenrollo Heckklappe Avant aus - und einbauen	216
12.9	Verkleidung Dachabschluß	217
12.10	Verkleidung Heckabschluß aus - und einbauen	217
12.11	Auflage Reserveraddeckel aus - und einbauen	218
12.12	Kofferbodenverkleidung und Unterlage Kofferbodenverkleidung Avant aus - und einbauen	218
12.13	Kofferbodenverkleidung und Unterlage Kofferbodenverkleidung für Kindersitzbank aus - und einbauen	219
12.14	Konsole Verzurösen	220
13	Verkleidungen Avant für Kopfairbag	221
13.1	Zwischenstück an Säule B und Mantelhaken aus - und einbauen	221
13.2	Verkleidung Dachrahmen ausbauen	222
13.3	Obere Verkleidung Säule C aus- und einbauen	224
13.4	Verkleidung Säule D aus- und einbauen	225
13.5	Dachhaltegriff für Verkleidungen für Kopfairbag aus - und einbauen	228
14	Verkleidungen Avant für Kopfairbag (ab KW 36.02)	229
14.1	Verkleidung Säule A oben aus- und einbauen (ab KW 36.02)	229
14.2	Obere Verkleidung Säule A ohne Kopfairbag aus- und einbauen (ab KW 36.02)	230
14.3	Obere Verkleidung Säule B aus- und einbauen (ab KW 36.02)	231
14.4	Verkleidung Dachrahmen ausbauen (ab KW 36.02)	233
14.5	Obere Verkleidung Säule C aus- und einbauen (ab KW 36.02)	235
14.6	Verkleidung Säule D aus- und einbauen (ab KW 36.02)	236
14.7	Einhängeösen Trenngitter und Trennstelle an Säule A / Dachrahmen (ab KW 36.02)	238
14.8	Dachhaltegriff aus - und einbauen (ab KW 36.02)	239
14.9	Deformationselement für Verkleidungen aus - und einbauen (ab KW 36.02)	240
72	- Sitzgestelle	241
1	Sitze vorne	241
1.1	Abdeckung Sitz vorne aus - und einbauen	241
1.2	Abdeckung Sitz vorne aus - und einbauen (Memorysitz, Elektrositz)	242
1.3	Sitzschienenabdeckung Vordersitz hinten Schwellerseitig aus - und einbauen	243
1.4	Sitzschienenabdeckung Vordersitz hinten Tunnelseitig aus - und einbauen	244
1.5	Sitz aus- und einbauen	244
1.6	Airbagadapter VAS 5094 anschließen	248
1.7	Lehne vorne aus- und einbauen	250
1.8	Lehnenverstellrad ausbauen	253
1.9	Lehne vorne von Sportsitz auf Normalsitz umbauen	253
1.10	Schalter für Sitzverstellung aus - und einbauen	254
1.11	Schalter für Sitzverstellung (Memorysitz, Elektrositz) aus - und einbauen	255
1.12	Schalter für Vierwege Lordose aus - und einbauen	255
1.13	Steuergerät für Memorysitz aus - und einbauen	255
1.14	Schubkasten zerlegen	256
1.15	Schubkastenrahmen ausbauen	256
1.16	Sitzlängsverstellung (Normalsitz) Instandsetzen.	256
1.17	Sitzlängsverstellung (Memory, Elektrositz) aus - und einbauen.	257
1.18	Kabeladapter für Elektro Motore	259
1.19	Gleitstücke hinten ausbauen	259
1.20	Motor für Sitzhöhenverstellung (Memory, Elektrositz) aus - und einbauen	259
1.21	Motor für Sitzhöhenverstellung aus - und einbauen	260
1.22	Übersicht der Motorvarianten für Sitzhöhenverstellung	263
1.23	Aufnahme am Sitzgestell für Motor Sitzhöhenverstellung prüfen	263
1.24	Motor für Sitzneigung (Memorysitz, Elektrositz) aus - und einbauen	264
1.25	Motor für Sitzlängsverstellung (Memorysitz, Elektrositz) aus - und einbauen	264

1.26	Motor für Lehnenverstellung (Memorysitz, Elektrositz) aus - und einbauen	265
1.27	Vierwege Lordose aus - und einbauen	268
1.28	Kabelverlegung am Sitz	269
1.29	Kopfstützen ausbau mit Einschlebeverriegelung	277
1.30	Sitzfußabdeckung innen ausbauen	278
1.31	Sitzfußabdeckung außen ausbauen	278
2	Recaro-Sitz	279
2.1	Sitz aus- und einbauen	279
2.2	Airbagadapter VAS 5094 anschließen	282
2.3	Lehne aus- und einbauen	284
2.4	Rückenschale aus- und einbauen	286
2.5	Sitzteil aus- und einbauen	287
2.6	Sitzflächenverlängerung aus- und einbauen	288
2.7	Sitzseitenblenden aus- und einbauen	289
2.8	Halter der Sitzseitenblenden aus- und einbauen	290
2.9	Schaltereinheit aus- und einbauen	290
2.10	Beschlagsblenden aus- und einbauen	292
2.11	Federabdeckung aus- und einbauen	294
2.12	2-Wege-Lordose aus- und einbauen	295
2.13	Lordosenmotor mit Getriebe aus- und einbauen	296
2.14	Lehnenmotor mit Getriebe aus- und einbauen	296
2.15	Motor für Sitzhöhenverstellung aus - und einbauen	298
2.16	Kopfstütze aus- und einbauen	298
2.17	Kopfstützenführung aus- und einbauen	299
2.18	Konsole aus- und einbauen	300
2.19	Kabelverlegung Recaro- Sitzwanne	301
2.20	Kabelverlegung Recaro- Sitzlehne	306
3	Sitze hinten	307
3.1	Sitzbank aus- und einbauen	307
3.2	Sitzbank mit integrierten Kindersitz aus- und einbauen	309
3.3	Integrierte Kindersitze Nachrüsten	311
3.4	Fußablage für Sitzbank mit integrierten Kindersitz aus - und einbauen	312
3.5	Lehne 1/3 links aus- und einbauen	312
3.6	Lehne 2/3 rechts aus- und einbauen	314
3.7	Rücksitz - Seitenpolster aus - und einbauen	316
3.8	Aufnahmetülle für Seitenpolster aus - und einbauen	317
3.9	Mittellager aus - und einbauen	317
3.10	Rücksitzlehne Beschlag außen aus - und einbauen	317
3.11	Kopfstützen ausbauen	317
3.12	Kopfstützen ausbau mit Einschlebeverriegelung	318
3.13	Starre - Rücksitzlehne aus - und einbauen	319
4	Kindersitz Avant	321
4.1	Kindersitzbank Avant aus - und einbauen	321
4.2	Kindersitz Avant Grundrahmen aus - und einbauen	322
4.3	Lehne aus- und einbauen	323
4.4	Kopfstützen aus- und einbauen	325
4.5	Anschlaghülsen aus- und einbauen	325
4.6	Griffschale aus- und einbauen	327
4.7	Verriegelungen aus- und einbauen	328
74	Sitz - Polster, Bezüge	330
1	Bezüge und Polster Sitz vorne	330
1.1	Bezug und Polster für Sitzteil aus- und einbauen	330
1.2	Übersicht Sitzpolstervarianten zweiteilig	331
1.3	Bezug und Polster für Lehne aus- und einbauen	332

1.4	Fondfußraumbelichtung ausbauen	334
1.5	Übersicht Sitzheizung	334
1.6	Sitz - Heizelement aus - und einbauen	336
1.7	Lehnen - Heizelement aus - und einbauen	337
1.8	Bezug und Polster für Sitzteil Sportsitz aus- und einbauen	337
1.9	Bezug und Polster für Lehne Sportsitz aus- und einbauen	339
1.10	Sitzheizung Sportsitz ausbauen	344
1.11	Lehnenheizung Sportsitz ausbauen	345
1.12	Bezug und Polster für Kopfstütze aus- und einbauen.	346
1.13	Bezug und Polster für Kopfstütze mit Einschiebeverriegelung aus- und einbauen.	347
2	Bezüge und Polster Recaro Sitz	348
2.1	Bezug und Polster für Sitzteil aus- und einbauen	348
2.2	Bezug und Polster für Sitzflächenverlängerung aus- und einbauen	349
2.3	Bezug und Polster für Lehne aus- und einbauen	350
2.4	Bezug und Polster für Kopfstütze aus- und einbauen	352
2.5	Sitz-Heizelement aus- und einbauen	353
2.6	Heizelement Sitzflächenverlängerung aus- und einbauen	354
2.7	Lehnen-Heizelement aus- und einbauen	355
3	Bezüge und Polster Sitz hinten.	356
3.1	Bezug und Polster für Sitzbank aus- und einbauen.	356
3.2	Bezug und Polster für Sitzbank mit ausgeformten Sitzen (4+1) aus- und einbauen.	357
3.3	Blende Getränkehalter und Getränkehalter ausbauen	357
3.4	Bezug im Bereich Getränkehalter ausbauen	358
3.5	Bezug und Polster für geteilte Lehne aus- und einbauen.	358
3.6	Bezug und Polster für geteilte Lehne mit ausgeformten Sitzen (4+1) aus- und einbauen.	363
3.7	Bezug und Polster für die Starre - Rücksitzlehne aus - und einbauen	367
3.8	Kopfstützenführung außen ausbauen	369
3.9	Kopfstützenführung Mitte ausbauen (starre Rücksitzlehne)	369
3.10	Mittelarmlehne für die Starre - Rücksitzlehne ausbauen	369
3.11	Rahmen für den Skisack ausbauen (starre Lehne)	370
3.12	Skisack ausbauen (starre Lehne)	370
3.13	Skisack Nachrüsten (starre Lehne)	370
3.14	Skisack aus - und einbauen (umklappbarer Rücksitz)	371
3.15	Bezug für Skisack ausschneiden (umklappbarer Rücksitz)	371
3.16	Übersicht der Heizelement - Varianten hinten	371
3.17	Sitz - Heizelement aus - und einbauen	372
3.18	Lehnen - Heizelement aus - und einbauen	373
3.19	Bezug und Polster für Kopfstütze mit Einschiebeverriegelung aus- und einbauen.	375
4	Kindersitzbank Avant	377
4.1	Bezug für Kopfstütze aus- und einbauen	377
4.2	Kopfstützenführungen ausbauen	377
4.3	Verkleidungen Klappenstütze aus- und einbauen	377
4.4	Schließmulden aus- und einbauen	379
4.5	Griffschale aus- und einbauen	380
4.6	Bezug für Sitzbank aus- und einbauen	381
4.7	Bowdenzug aus- und einbauen	382

2 - Geräuschschutzkappe

- rundum formanliegend ausrichten.

3 - Schraube

- Anzugsdrehmoment 55 Nm

4 - Nase

5 - Schrauben (2x).

- Anzugsdrehmoment 3 Nm

6 - Gurtführung

- Schrauben -5- (2x) ausschrauben.

7 - Schraube

- Anzugsdrehmoment 55 Nm

8 - Stecker Gurtstraffer

9 - Blende Sicherheitsgurt

2.3 Dreipunkt - Sicherheitsgurt hinten Avant Kindersitz aus- und einbauen

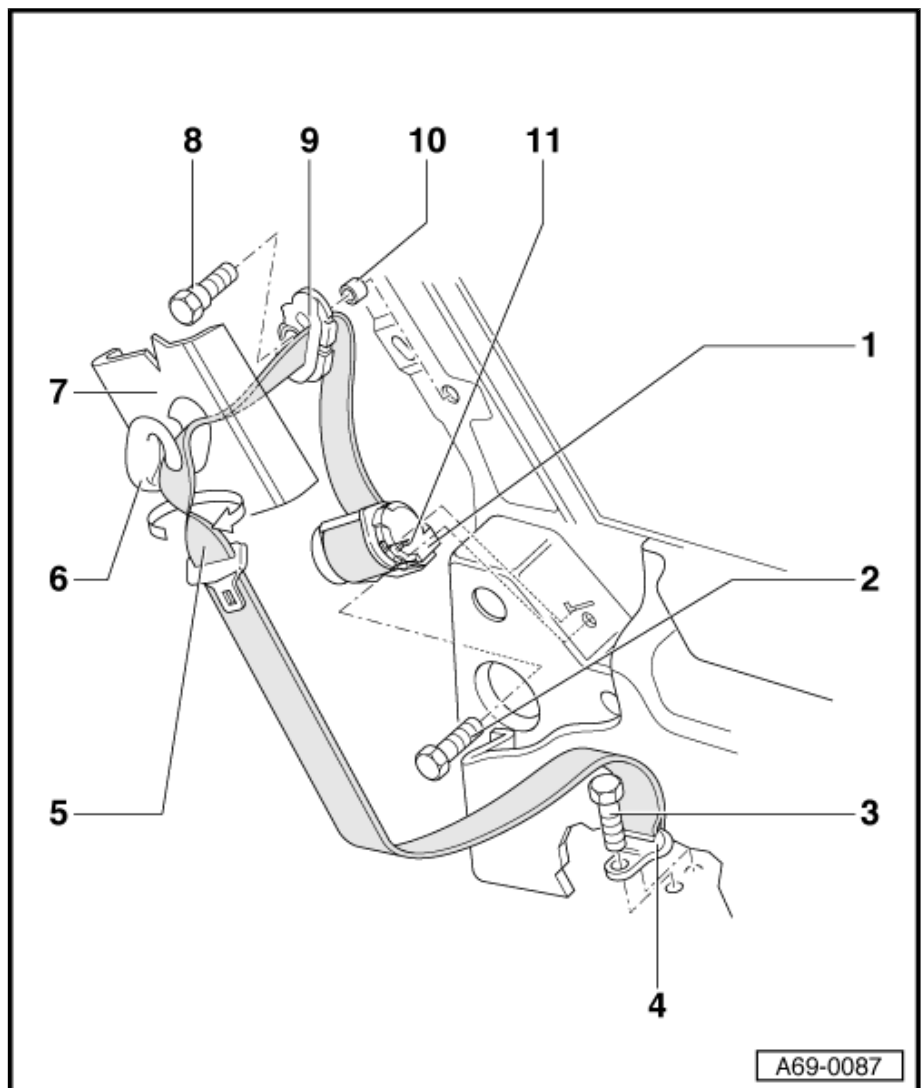
1 - Automatik Dreipunkt - Sicherheitsgurt

◆ Ausbau

- Bauen Sie die Kofferbodenverkleidung aus
 ⇒ Seite 218
- Schraube -3- (1x) ausschrauben.
- Drücken Sie die Blende -6- am Ausschnitt unterm Sicherheitsgurt zusammen und Hebeln Sie die Blende -6- mit einem Schraubendreher aus.
- Bauen Sie das jeweilige Seitenpolster aus
 ⇒ Seite 316
- Bauen Sie die obere Verkleidung Säule -C- aus ⇒ Seite 206 .
- Schraube -8- ausschrauben.
- Nehmen Sie den Umlenkbügel -9- und den Abstandsring -10- ab.
- Schraube -2- ausschrauben.
- Nehmen Sie den Automatik Dreipunkt - Sicherheitsgurt -1- mit dem Verdrehanschlag -11- heraus.

◆ Einbau

- Gurtstraffer -1- mit Verdrehanschlag -11- einhängen.
- Gurtband - wie in Abbildung gezeigt - um 180° verdreht einbauen -Pfeil-.
- Bauen Sie die Befestigungslasche -4- Parallel zur Verkleidung Kofferraum seitlich ein.
- restlicher Einbau in umgekehrter Reihenfolge



1.2 Verkleidung für Tür vorn aus- und einbauen

1 - Türverkleidung

- Schrauben Sie Schraube -2- (2x) aus der Türverkleidung -1- aus.
- Bauen Sie die Fensterheberschalter - Einheit -5- aus.
- Fahrerseite
 ⇒ Seite 112
- Beifahrerseite
 ⇒ Seite 113
- Heben Sie die Türverkleidung ca. 20cm nach oben aus dem Türgrundkörper heraus.
- Hängen Sie den Bowdenzug für Türinnenbetätigung aus
 ⇒ Seite 111
- Trennen Sie die elektrischen Steckverbindungen
 ⇒ Seite 112

Zum Einbau müssen die Unterlagen -3- (7x) und -4- (2x) für die Rasthaken eingeklippt sein.

Beim Einbau müssen Sie die Türverkleidung in der Mitte zum Türgrundkörper drücken.

2 - Schrauben (2x).

- Anzugsdrehmoment 1,5 Nm.

3 - Unterlagen

4 - Unterlagen

5 - Fensterheberschalter - Einheit

Bowdenzug aushängen

- Bowdenzug -1- aus der Führung -2- herausziehen und aushängen.

Hinweis

Beim Einbau müssen Sie darauf achten das der Haken -3- nach oben zeigt.

