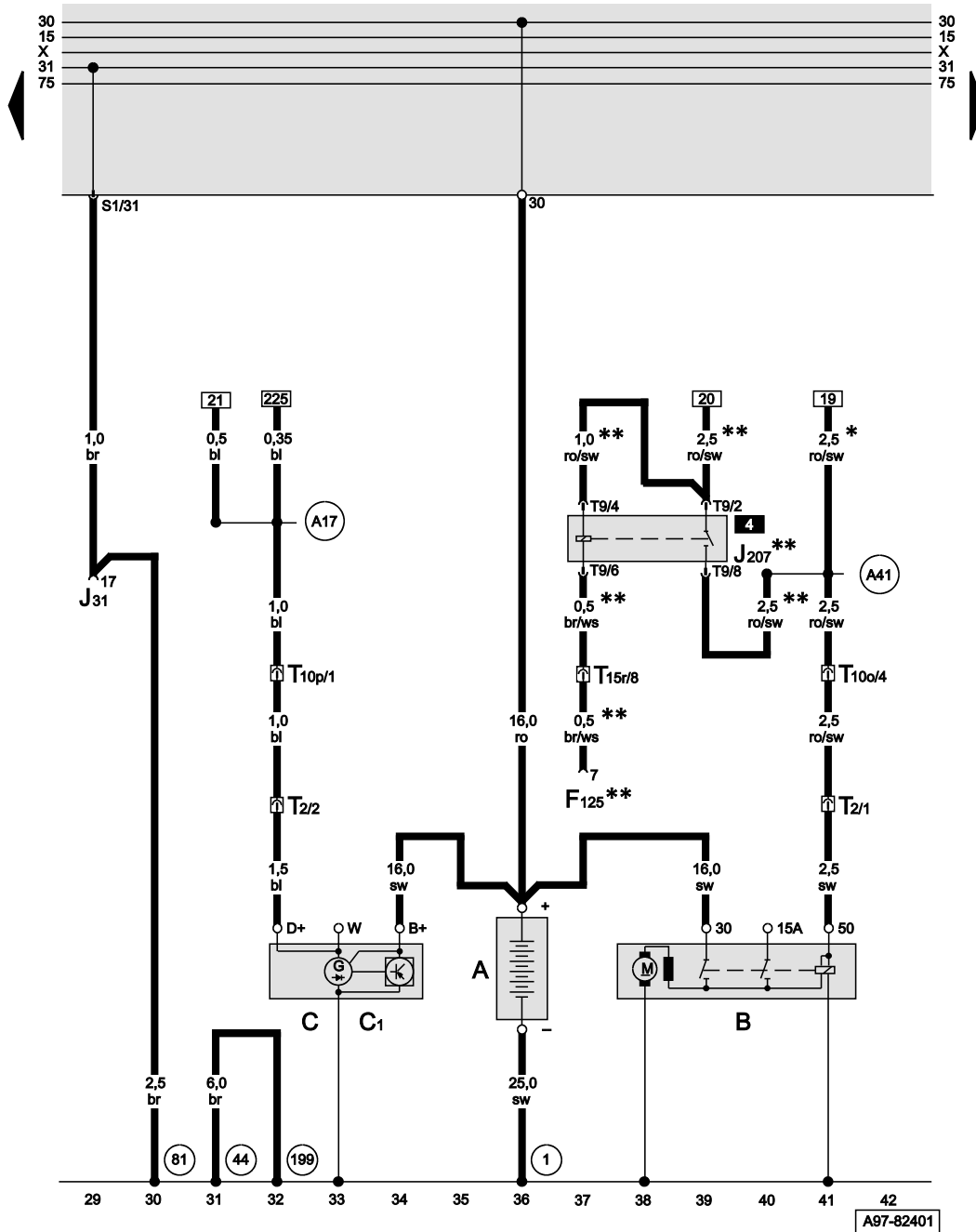




**Audi A6**  
(2000-2001)



Schaltpläne und Elektrik Modelljahr 2000 bis 2001



Batterie, Anlasser, Drehstromgenerator, Relais für Anlaßsperre

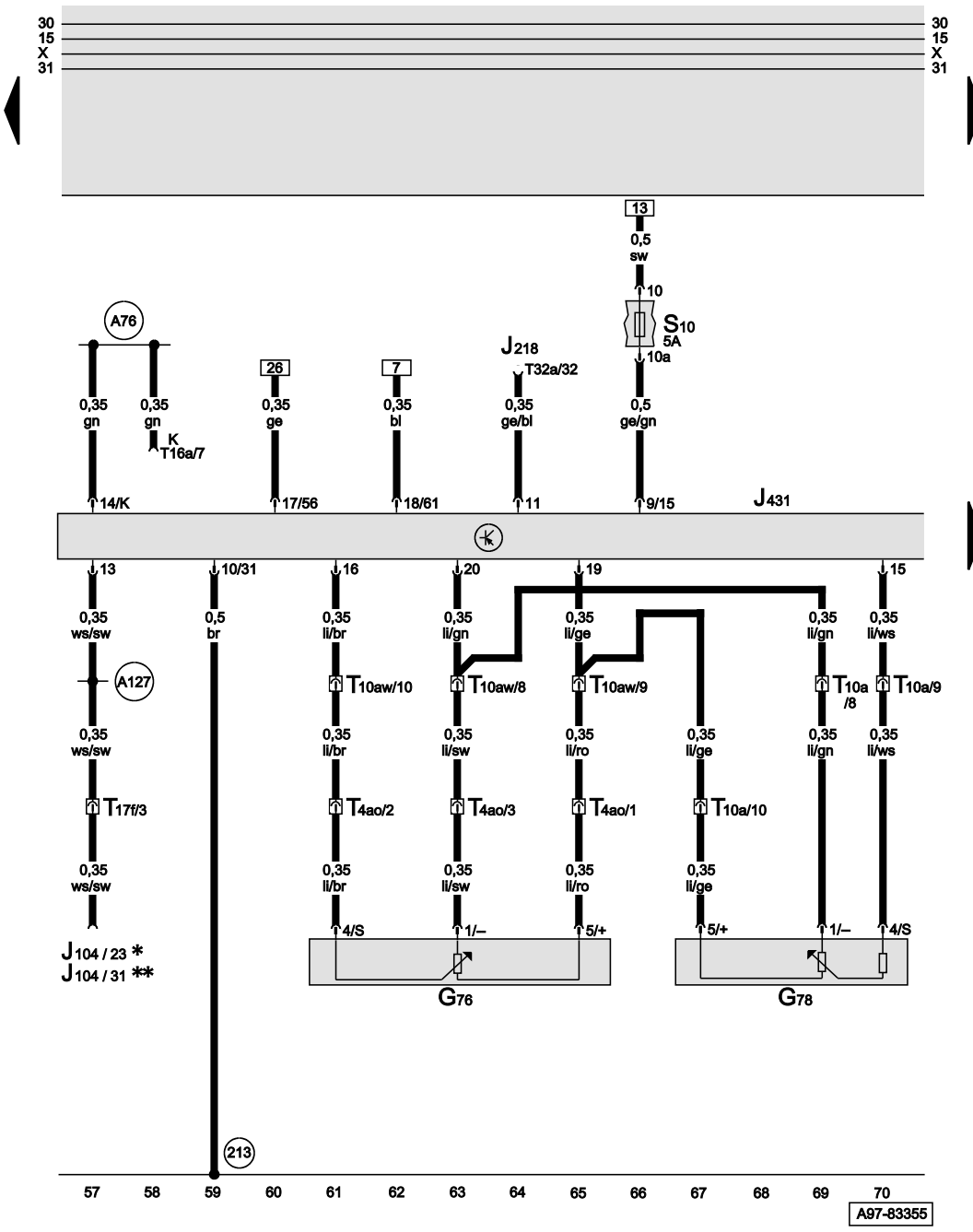
- A Batterie
- B Anlasser
- C Drehstromgenerator
- C1 Spannungsregler
- F125 Multifunktionsschalter
- J31 Relais für Wasch-Wisch-Intervallautomatik
- J207 Relais für Anlaßsperre
- T2 Steckverbindung, 2-fach, grau, im Motorraum rechts
- T9 Steckverbindung, 9-fach, braun, am Relais für Anlaßsperre
- T10o Steckverbindung, 10-fach, braun, Kupplungsstation E-Box Wasserkasten
- T10p Steckverbindung, 10-fach, schwarz, Kupplungsstation E-Box Wasserkasten
- T15r Steckverbindung, 15-fach, blau, Kupplungsstation A-Säule rechts

- 1 Masseband, Batterie - Aufbau
- 44 Massepunkt, Säule A - links, unten
- 81 Masseverbindung -1-, im Schalttafelleitungsstrang
- 199 Masseverbindung -3-, im Schalttafelleitungsstrang
- A17 Verbindung (61), im Schalttafelleitungsstrang
- A41 Plusverbindung (50), im Schalttafelleitungsstrang

\* Fahrzeuge mit Schaltgetriebe  
 \*\* Fahrzeuge mit Automatikgetriebe 01V

ws = weiss  
 sw = schwarz  
 ro = rot  
 br = braun  
 gn = grün  
 bl = blau  
 gr = grau  
 li = lila  
 ge = gelb  
 or = orange  
 rs = rosa

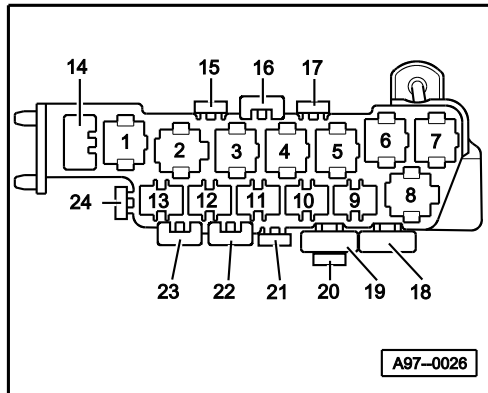
Steuergerät für Leuchtweitenregelung, Geber für Fahrzeugniveau HL, Geber für Fahrzeugniveau VL



- G76 Geber für Fahrzeugniveau HL
- G78 Geber für Fahrzeugniveau VL
- J104 Steuergerät für ABS mit EDS
- J218 Kombi-Prozessor im Schalttafelleinsatz
- J431 Steuergerät für Leuchtweitenregelung
- S10 Sicherung im Sicherungshalter
- T4ao Steckverbindung, 4-fach, schwarz, unter dem Fondsitze links
- T10a Steckverbindung, 10-fach, rosa, Kupplungsstation A-Säule links
- T10aw Steckverbindung, 10-fach, schwarz, Kupplungsstation A-Säule rechts
- T16a Steckverbindung, 16-fach, Diagnosekupplung
- T17f Steckverbindung, 17-fach, schwarz, Kupplungsstation A-Säule links
- T32a Steckverbindung, 32-fach, grün, am Schalttafelleinsatz
- 213 Masseverbindung -4-, im Schalttafelleitungsstrang
- A76 Verbindung (K-Diagnoseleitung), im Schalttafelleitungsstrang
- A127 Verbindung (Drehzahlfühler HL), im Schalttafelleitungsstrang
- \* Fahrzeuge mit ABS 5.3
- \*\* Fahrzeuge mit ABS 5.3 und ESP

ws = weiss  
 sw = schwarz  
 ro = rot  
 br = braun  
 gn = grün  
 bl = blau  
 gr = grau  
 li = lila  
 ge = gelb  
 or = orange  
 rs = rosa

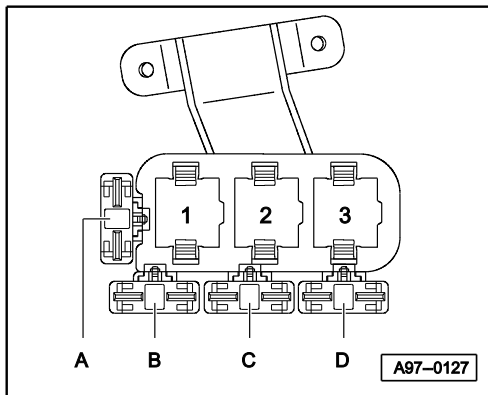
## 8-fach Relaisträger



## Relaisplatzbelegung:

- 1** - Relais für Kühlerlüfternachlauf (J138)
- 2** - Relais für 2. Stufe für Lüfter für Kühlmittel (J101)
- 3** - Relais für Lüfter für Kühlmittel (J26)
- 20** - Einzelsicherung für Lüfter für Kühlmittel (S42)
- 21** - Sicherung für Relais für Lüfter für Kühlmittel (S142)

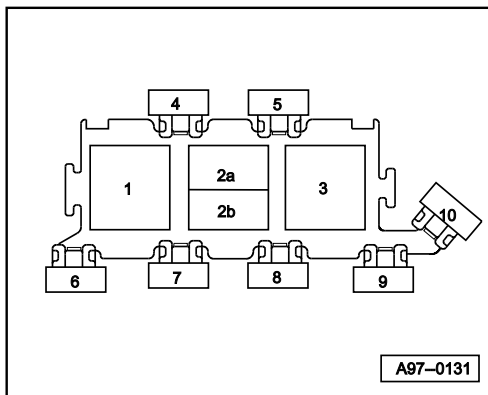
## Relaisträger Fahrerseite hinter Schalttafel am Zentralträger



## Relaisplatzbelegung:

- 1** - Relais für kleine Heizleistung (J359)
- 3** - Relais für große Heizleistung (J360)
- C** - Sicherung 2 für Zusatzheizung (S143)
- D** - Sicherung für Zusatzheizung (S109)

## 3-fach Relaisträger in E-Box Wasserkasten

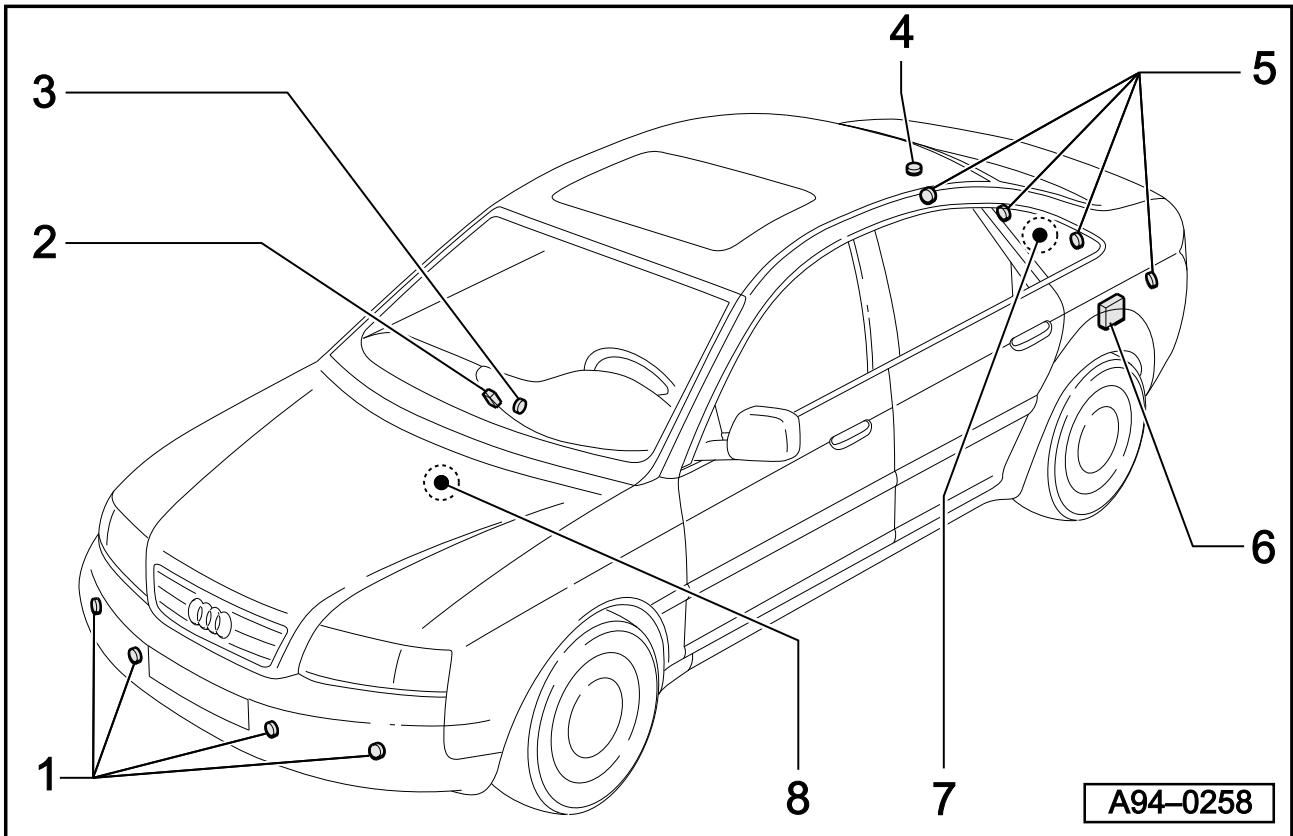


## Relaisplatzbelegung:

- 2b** - Relais für Kraftstoffkühlung (J445)
- 3** - Relais für Dieseldirekteinspritzanlage (J322)
- 5** - Sicherung für Motorsteuergerät (S102)
- 7** - Sicherung für Glühkerzen-Motor (S39)
- 9** - Sicherung 2 für Glühkerzen-Motor (S125)
- 10** - Sicherung für Kraftstoffkühlung (S262)

Einparkhilfe

ab Modelljahr 2000



Bauteile-Übersicht

Pos.	Bezeichnung	Bezeichnung im Stromlaufplan	Abb.	Seite
6	Steuergerät für Einparkhilfe (Limousine)	J446	8	1/5
	Steuergerät für Einparkhilfe (Avant)	J446	9	1/5
7	Kontaktschalter für abschaltbare Nebelschlußleuchte (Fahrzeuge mit Anhängervorrichtung)	F216	10	1/6
8	Schalter für Rückfahrleuchten (nur Schaltgetriebe)	F4	11	1/6
	Multifunktionsschalter (nur Automatisches Getriebe 01L und 01V)	F125	12	1/6
	Multifunktionsschalter (nur Automatisches Getriebe 01N)	F125	13	1/7
	Multifunktionsschalter (nur stufenloses Automatikgetriebe multitronic 01J)	F125	14	1/7

Einparkhilfe

ab Modelljahr 2000

Abb. 10 – Kontaktschalter für abschaltbare Nebelschlussleuchte -F216  
(Fahrzeuge mit Anhängervorrichtung)

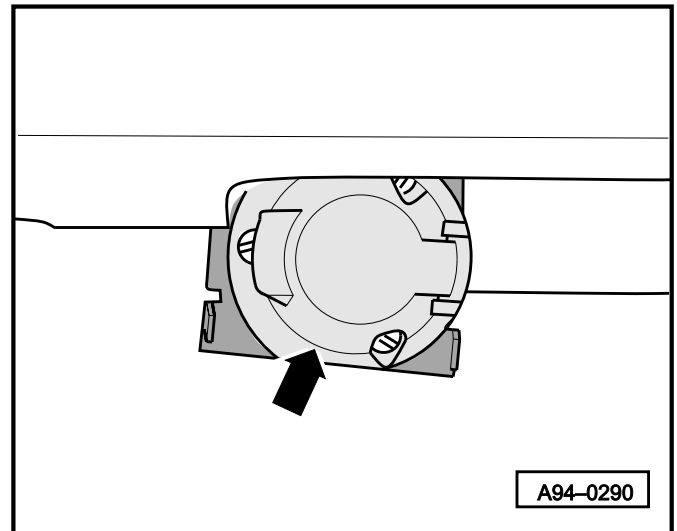


Abb. 11 – Schalter für Rückfahrleuchten F4  
(Schaltgetriebe)

rechts am Getriebegehäuse

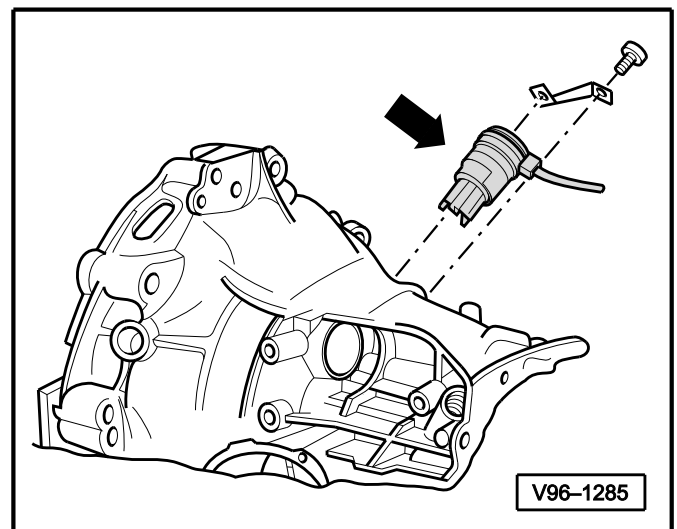
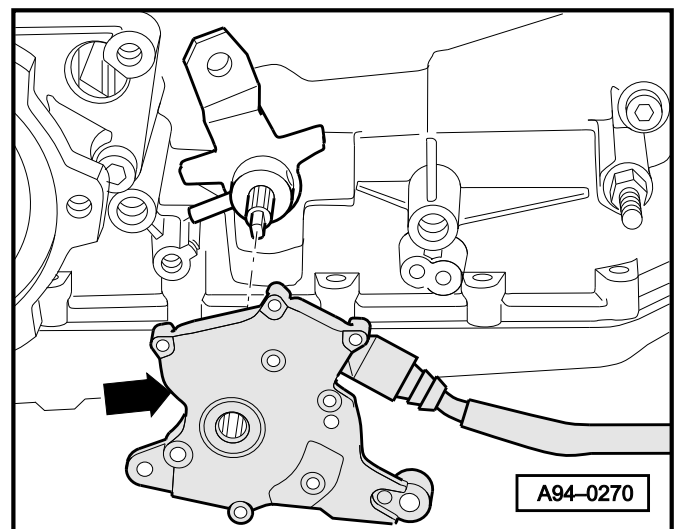


Abb. 12 – Multifunktionsschalter F125  
(Automatisches Getriebe 01L und 01V)

auf der Schaltwelle am Getriebe links



## Leuchtweit enregelung

ab Modelljahr 2000

Abb . 1 – Ste uerg erät fü r Leuchtwe ite n-  
regelung J431 (Limo usi ne und Avant)  
ab 08.98

hinter dem Handschuhkasten am Träger  
für Schalttafel

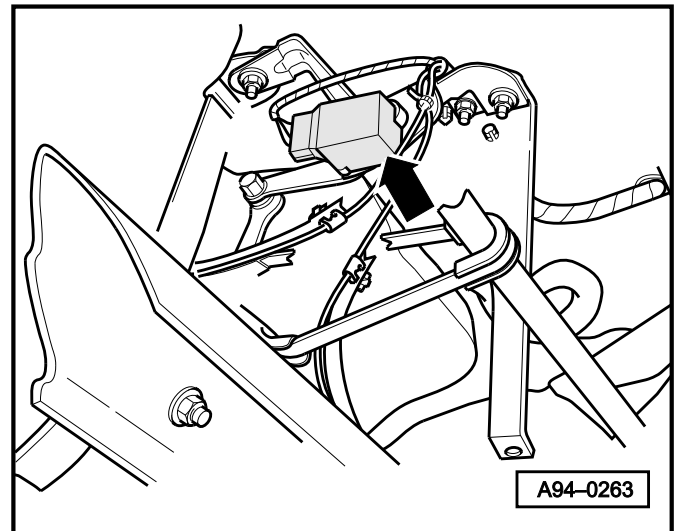


Abb . 2 – Ste uerg erät fü r Leuchtwe ite n-  
regelung J431 (Limo usi ne)  
bis 07.98

hinter der Seitenverkleidung links im Kofferraum

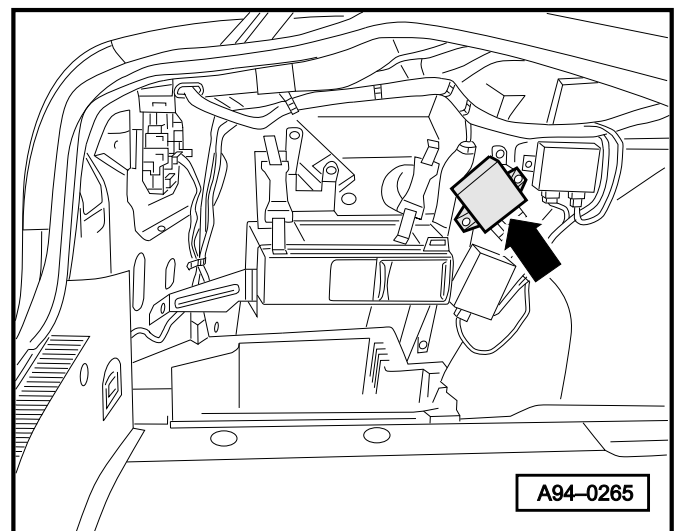


Abb . 3 – Ste uerg erät fü r Leuchtweiten-  
regelung J431 (Avant)  
bis 07.98

hinter der Seitenverkleidung links im Kofferraum

