



Audi A4
(1994-2001)



Karosserie Montagearbeiten aussen

Inhaltsverzeichnis

| | | |
|---|--|-----------|
| 50 - Karosserie vorn | | 1 |
| 1 Karosserie vorn | | 1 |
| 1.1 Karosserie vorn | | 1 |
| 1.2 Schloßträger mit Anbauteilen aus- und einbauen | | 1 |
| 1.3 Schloßträger Service- Stellung | | 7 |
| 1.4 Kotflügel vorn (bis Fahrgestellnummer 8DXA 200 000) | | 10 |
| 1.5 Kotflügel vorn (ab Fahrgestellnummer 8D XA 200 001 und S4) | | 13 |
| 1.6 Geräuschdämpfung - Montageübersicht | | 17 |
| | | |
| 55 - Deckel, Klappen | | 19 |
| 1 Klappe vorn | | 19 |
| 1.1 Klappe vorn | | 19 |
| 1.2 Klappe vorn aus- , einbauen und einstellen | | 19 |
| 1.3 Gasdruckfeder aus- und einbauen | | 22 |
| 1.4 Auskleidung für Klappe vorn | | 25 |
| 1.5 Kühlergrill aus- und einbauen | | 25 |
| 1.6 Seilzug für Klappe vorn aus- und einbauen | | 26 |
| 2 Klappe hinten >8D XA 200 000 | | 28 |
| 2.1 Klappe hinten >8D XA 200 000 | | 28 |
| 2.2 Klappe- und Klappenschloß hinten aus-, einbauen und einstellen | | 28 |
| 2.3 Klappenscharnier hinten aus- und einbauen | | 33 |
| 2.4 Dichtung für Klappe hinten einbauen | | 35 |
| 2.5 Stellelement für Klappe hinten aus- und einbauen | | 37 |
| 2.6 Microschalter für Klappe hinten ausbauen | | 37 |
| 3 Klappe hinten 8D XA 200 001> | | 38 |
| 3.1 Klappe hinten 8D XA 200 001> | | 38 |
| 3.2 Griffleiste aus- und einbauen | | 39 |
| 3.3 Microschalter für Klappenbetätigung aus- und einbauen | | 40 |
| 3.4 Schloß für Klappe hinten aus- und einbauen | | 41 |
| 3.5 Schließsystem aus- und einbauen | | 43 |
| 3.6 Fugenmaße für Klappe hinten | | 43 |
| 4 Klappe hinten Avant >8D XA 200 000 | | 44 |
| 4.1 Klappe hinten Avant >8D XA 200 000 | | 44 |
| 4.2 Klappe hinten aus- und einbauen | | 44 |
| 4.3 Klappe hinten einstellen | | 45 |
| 4.4 Klappenscharnier hinten aus- und einbauen | | 48 |
| 4.5 Dichtung für Klappe hinten aus- und einbauen | | 49 |
| 4.6 Fugenmaße für Klappe hinten | | 50 |
| 4.7 Schloß für Klappe hinten aus- und einbauen | | 51 |
| 4.8 Schließsystem aus- und einbauen | | 53 |
| 4.9 Stellelement aus- und einbauen | | 53 |
| 4.10 Griffleiste aus- und einbauen | | 54 |
| 4.11 Schließkeil aus-, einbauen und einstellen | | 57 |
| 5 Klappe hinten Avant >8D XA 200 000 | | 58 |
| 5.1 Klappe hinten Avant >8D XA 200 000 | | 58 |
| 5.2 Griffleiste aus- und einbauen | | 58 |
| 5.3 Schloß für Klappe hinten aus- und einbauen | | 60 |
| 5.4 Schließsystem aus- und einbauen | | 64 |
| | | |
| 57 - Türen vorn/Türeinbauteile/Zentralverriegelung | | 65 |
| 1 Türgrundkörper und Träger für Türeinbauteile aus- und einbauen | | 65 |
| 1.1 Türgrundkörper und Träger für Türeinbauteile aus- und einbauen | | 65 |
| 2 Fensterheber- und Türscheibe vorn aus- und einbauen | | 71 |



| | | |
|-----------|---|------------|
| 2.1 | Fensterheber- und Türscheibe vorn aus- und einbauen | 71 |
| 2.2 | Pralldämpfer von Träger für Türeinanderbauteile aus- und einbauen | 74 |
| 2.3 | Türscheibe vorn einstellen | 74 |
| 3 | Türschloß vorn mit Betätigungsteilen aus- und einbauen | 75 |
| 3.1 | Türschloß vorn mit Betätigungsteilen aus- und einbauen | 75 |
| 3.2 | Betätigungsstangen für Türschloß vorn aus- und einbauen | 77 |
| 4 | Türgriff vorn aus- und einbauen | 80 |
| 4.1 | Türgriff vorn aus- und einbauen | 80 |
| 4.2 | >8D XA 200 000 | 80 |
| 4.3 | 8D XA 200 001> | 84 |
| 4.4 | Abdeckung für Türschloß aus- und einbauen | 86 |
| 4.5 | Betätigungsstangen für Türschloß vorn aus- und einbauen | 88 |
| 4.6 | Türgriff vorn Montageübersicht | 90 |
| 4.7 | Türgriff ausbauen | 93 |
| 4.8 | Türgriff vorn Vormontage | 95 |
| 5 | Tür einstellen - Einstellreihenfolge | 98 |
| 5.1 | Tür einstellen - Einstellreihenfolge | 98 |
| 5.2 | Türgrundkörper einstellen | 98 |
| 5.3 | Träger für Türeinanderbauteile einstellen | 99 |
| 6 | Zentralverriegelung | 101 |
| 6.1 | Zentralverriegelung | 101 |
| 6.2 | Montageübersicht | 101 |
| 6.3 | Steckverbindung lösen | 103 |
| 6.4 | Beschädigte Leitung instand setzen | 103 |
| 6.5 | Steckverbindung Säule -A- | 104 |
| 6.6 | Steckverbindung Säule -B- | 104 |
| 6.7 | Stellelement für Tankklappe aus- und einbauen | 105 |
| 6.8 | Stellelement für Klappe hinten aus- und einbauen | 105 |
| 6.9 | Pumpe für Zentralverriegelung aus- und einbauen | 106 |
| 7 | Zentralverriegelung instand setzen Avant | 108 |
| 7.1 | Zentralverriegelung instand setzen Avant | 108 |
| 7.2 | Montageübersicht | 108 |
| 7.3 | Stellelement für Tankklappe aus- und einbauen | 110 |
| 7.4 | Stellelement für Klappe hinten aus- und einbauen | 110 |
| 7.5 | Pumpe für Zentralverriegelung aus- und einbauen | 112 |
| 58 | Türen hinten/Türeinanderbauteile | 113 |
| 1 | Tür hinten | 113 |
| 1.1 | Tür hinten | 113 |
| 1.2 | Tür hinten und Träger für Türeinanderbauteile aus- und einbauen | 113 |
| 2 | Fensterheber und Türscheibe von Träger für Türeinanderbauteile aus- und einbauen | 119 |
| 2.1 | Fensterheber und Türscheibe von Träger für Türeinanderbauteile aus- und einbauen | 119 |
| 2.2 | Türscheibe hinten einstellen | 121 |
| 3 | Türscheibendichtung hinten Aus- und Einbauen | 122 |
| 3.1 | Türscheibendichtung hinten Aus- und Einbauen | 122 |
| 4 | Türdichtung innen Aus- und Einbauen | 124 |
| 4.1 | Türdichtung innen Aus- und Einbauen | 124 |
| 5 | Türschloß hinten mit Betätigungsteilen aus- und einbauen | 126 |
| 5.1 | Türschloß hinten mit Betätigungsteilen aus- und einbauen | 126 |
| 5.2 | Betätigungsstangen für Türschloß hinten aus- und einbauen | 128 |
| 6 | Türgriff hinten aus- und einbauen | 130 |
| 6.1 | Türgriff hinten aus- und einbauen | 130 |
| 6.2 | >8D XA 200 000 | 130 |
| 6.3 | 8D XA 200 001> | 132 |
| 6.4 | Betätigungsstangen für Türschloß hinten aus- und einbauen | 134 |

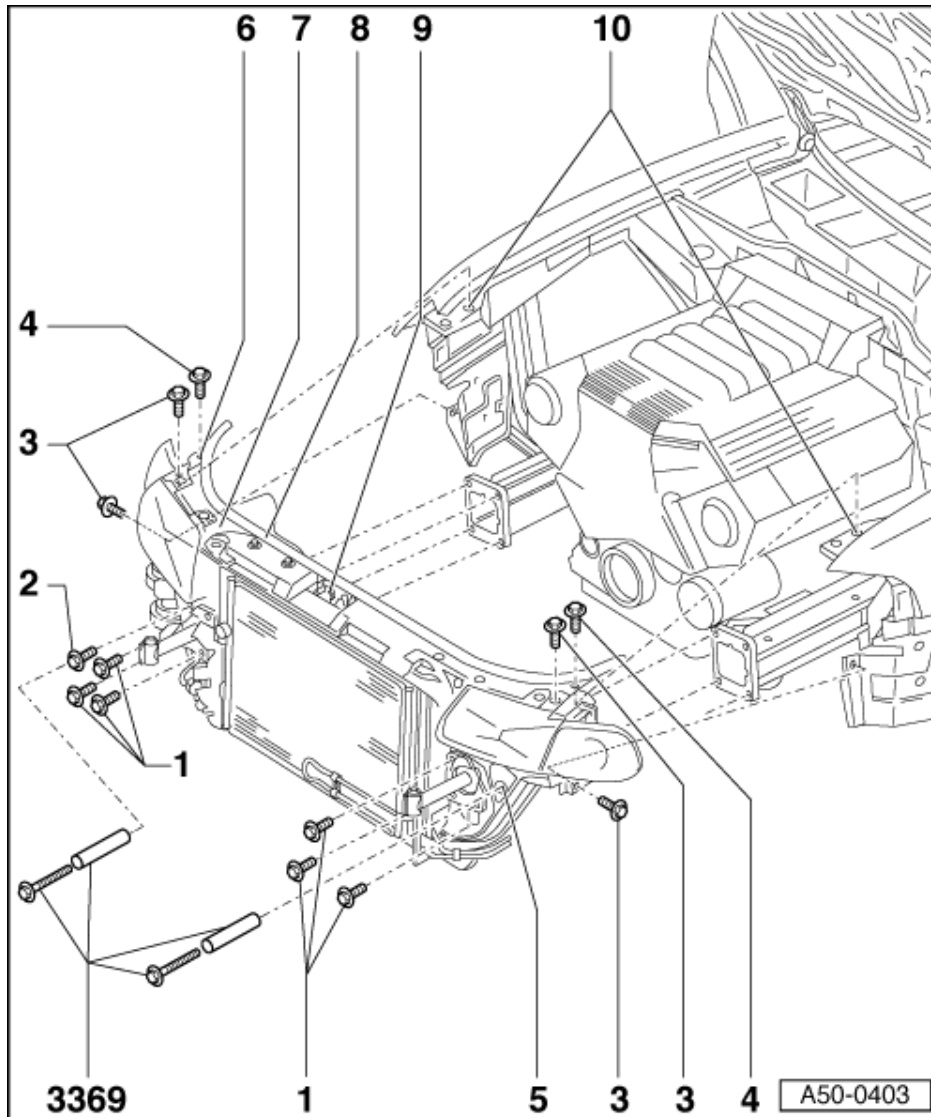
| | | |
|-----------|--|------------|
| 6.5 | Türgriff hinten Vormontage | 136 |
| 7 | Tür einstellen - Einstellreihenfolge | 136 |
| 7.1 | Tür einstellen - Einstellreihenfolge | 136 |
| 7.2 | Türgrundkörper einstellen | 136 |
| 7.3 | Träger für Türeinanderbauteile einstellen | 137 |
| 60 | - Schiebe-/Ausstelldach | 140 |
| 1 | Schiebe-/ Ausstelldach instand setzen | 140 |
| 1.1 | Schiebe-/ Ausstelldach instand setzen | 140 |
| 1.2 | Montageübersicht | 140 |
| 1.3 | Deckel für Schiebe- /Ausstelldach aus- und einbauen | 145 |
| 1.4 | Deckel für Schiebe- /Ausstelldach einstellen | 146 |
| 1.5 | Dichtung für Schiebedachdeckel ersetzen | 147 |
| 1.6 | Dichtung für Schiebedachdeckel einstellen | 148 |
| 1.7 | Schiebehimmel aus- und einbauen | 148 |
| 1.8 | Schiebedachmotor aus- und einbauen | 149 |
| 1.9 | Nulleinstellung (Motor) einstellen | 150 |
| 1.10 | Nulleinstellung (Kulissenführung) prüfen und einstellen | 150 |
| 1.11 | Kulissenführung aus- und einbauen | 151 |
| 2 | Schiebe-/ Ausstelldach instand setzen Avant | 152 |
| 2.1 | Schiebe-/ Ausstelldach instand setzen Avant | 152 |
| 2.2 | Ab Fg.- Nr. 8DZVA 081 000 | 152 |
| 2.3 | Windabweiser aus- und einbauen | 153 |
| 2.4 | Deckel für Schiebe-/Ausstelldach aus- und einbauen (Montageübersicht) | 154 |
| 2.5 | Blende aus- und einbauen | 156 |
| 2.6 | Deckel für Schiebe-/Ausstelldach aus-bauen | 157 |
| 2.7 | Deckel für Schiebe- /Ausstelldach einstellen | 157 |
| 2.8 | Deckeldichtung ersetzen | 158 |
| 2.9 | Nulleinstellung (Motor) einstellen | 158 |
| 2.10 | Nulleinstellung (Kulissenführung) prüfen und einstellen | 159 |
| 2.11 | Reinigung der Wasserablaufschläuche | 160 |
| 63 | - Stoßfänger | 161 |
| 1 | Stoßfänger vorn | 161 |
| 1.1 | Stoßfänger vorn | 161 |
| 1.2 | Stoßfänger vorn aus- und einbauen (bis Fahrgestellnummer 8D XA 200 000) | 161 |
| 1.3 | Stoßfänger vorn aus- und einbauen (ab Fahrgestellnummer 8D XA 200 001) | 164 |
| 1.4 | Halter für Stoßfänger vorn aus und einbauen | 166 |
| 2 | Spoiler aus- und einbauen. | 168 |
| 2.1 | Spoiler aus- und einbauen. | 168 |
| 3 | Stoßfänger hinten. | 169 |
| 3.1 | Stoßfänger hinten. | 169 |
| 3.2 | Stoßfänger hinten aus-und einbauen (bis Fahrgestellnummer 8D XA 200 000). | 169 |
| 3.3 | Stoßfänger hinten aus-und einbauen (ab Fahrgestellnummer 8D XA 200 001). | 171 |
| 4 | Stoßfänger hinten Avant | 174 |
| 4.1 | Stoßfänger hinten Avant | 174 |
| 4.2 | Stoßfänger hinten aus-und einbauen (bis Fahrgestellnummer 8D XA 200 000). | 174 |
| 4.3 | Abdeckleiste vom Stoßfänger abbauen | 176 |
| 4.4 | Stoßfänger hinten aus-und einbauen (ab Fahrgestellnummer 8D XA 200 001). | 177 |
| 4.5 | Abdeckleiste vom Stoßfänger abbauen | 179 |
| 4.6 | Halter für Stoßfänger hinten aus und einbauen | 180 |
| 64 | - Verglasung | 181 |
| 1 | Kraftschlüssig verklebte Scheiben | 181 |
| 1.1 | Kraftschlüssig verklebte Scheiben | 181 |
| 1.2 | Aus- und Einbau kraftschlüssig verklebter Scheiben - Allgemeines | 181 |



| | | |
|-----------|---|------------|
| 1.3 | Scheibeninstandsetzung mit Spezialwerkzeug VAS 1993 | 183 |
| 1.4 | Materialien | 183 |
| 1.5 | Mindestaushärtezeiten! | 184 |
| 1.6 | Scheiben nachdichten | 184 |
| 2 | Windschutzscheibe aus- und einbauen Montageübersicht | 185 |
| 2.1 | Windschutzscheibe aus- und einbauen Montageübersicht | 185 |
| 2.2 | Windschutzscheibe ausbauen | 187 |
| 2.3 | Vorbereitungen zum Einbau der Scheibe | 190 |
| 2.4 | Windschutzscheibe einbauen | 192 |
| 2.5 | Klebedichtungsmaterialien und Aushärtezeiten! | 193 |
| 3 | Seitenscheibe aus- und einbauen | 194 |
| 3.1 | Seitenscheibe aus- und einbauen | 194 |
| 3.2 | Montageübersicht | 194 |
| 3.3 | Nicht zerstörte Scheibe ausbauen | 195 |
| 3.4 | Nicht zerstörte Scheibe einbauen. | 197 |
| 3.5 | Neue Scheibe einbauen | 197 |
| 4 | Seitenscheibe Avant aus- und einbauen | 199 |
| 4.1 | Seitenscheibe Avant aus- und einbauen | 199 |
| 4.2 | Montageübersicht | 199 |
| 4.3 | Nicht zerstörte Seitenscheibe ausbauen. | 201 |
| 4.4 | Seitenscheibe einbauen. | 205 |
| 5 | Rückblickscheibe aus- und einbauen | 206 |
| 5.1 | Rückblickscheibe aus- und einbauen | 206 |
| 5.2 | Montageübersicht | 206 |
| 5.3 | Rückblickscheibe ausbauen. | 207 |
| 5.4 | Rückblickscheibe einbauen | 212 |
| 6 | Rückblickscheibe Avant aus- und einbauen | 215 |
| 6.1 | Rückblickscheibe Avant aus- und einbauen | 215 |
| 6.2 | Montageübersicht | 215 |
| 6.3 | Nicht zerstörte Rückblickscheibe ausbauen | 216 |
| 6.4 | Zerstörte Rückblickscheibe ausbauen. | 218 |
| 6.5 | Vorbereitungen zum Einbau der Scheibe. | 219 |
| 6.6 | Einbauhinweise. | 220 |
| 66 | - Außenausstattung | 221 |
| 1 | Schutzzierleisten | 221 |
| 1.1 | Schutzzierleisten | 221 |
| 1.2 | Schutzzierleisten aus- und einbauen | 221 |
| 2 | Abdeckung unten für Tür vorn | 222 |
| 2.1 | Abdeckung unten für Tür vorn | 222 |
| 2.2 | Abdeckung unten aus- und einbauen | 222 |
| 2.3 | Abdeckung unten aus- und einbauen (S4) | 223 |
| 3 | Abdeckung unten für Tür hinten | 225 |
| 3.1 | Abdeckung unten für Tür hinten | 225 |
| 3.2 | Abdeckung unten aus- und einbauen | 225 |
| 3.3 | Abdeckung unten aus- und einbauen (S4) | 226 |
| 4 | Dachzierleiste | 228 |
| 4.1 | Dachzierleiste | 228 |
| 4.2 | Dachzierleiste aus- und einbauen | 228 |
| 5 | Dachzierleiste Avant. | 229 |
| 5.1 | Dachzierleiste Avant. | 229 |
| 5.2 | Dachzierleiste aus- und einbauen. | 229 |
| 6 | Dachfugenleiste | 231 |
| 6.1 | Dachfugenleiste | 231 |
| 6.2 | Dachfugenleiste aus- und einbauen | 231 |

| | | |
|-----------|--|------------|
| 7 | Dachreling aus- und einbauen | 232 |
| 7.1 | Dachreling aus- und einbauen | 232 |
| 8 | Rückblickspiegel | 234 |
| 8.1 | Rückblickspiegel | 234 |
| 8.2 | Rückblickspiegel aus- und einbauen | 234 |
| 8.3 | Gehäuse für Außenspiegel ersetzen | 237 |
| 8.4 | Elektrische Spiegelverstelleinheit ersetzen | 237 |
| 9 | Verkleidung Säule B außen | 238 |
| 9.1 | Verkleidung Säule B außen | 238 |
| 9.2 | Verkleidung Säule B außen aus- und einbauen | 238 |
| 10 | Einstiegsleiste außen | 240 |
| 10.1 | Einstiegsleiste außen | 240 |
| 10.2 | Einstiegsleiste außen aus- und einbauen | 240 |
| 11 | Schwellerverkleidung aus- und einbauen (S4) | 241 |
| 11.1 | Schwellerverkleidung aus- und einbauen (S4) | 241 |
| 12 | Griffleiste für Klappe hinten | 246 |
| 12.1 | Griffleiste für Klappe hinten | 246 |
| 12.2 | Griffleiste für Klappe hinten aus- und einbauen | 246 |
| 13 | Wasserleiste | 246 |
| 13.1 | Wasserleiste | 246 |
| 13.2 | Halter für Wasserleiste aus- und einbauen | 246 |
| 13.3 | Wasserleiste aus- und einbauen | 247 |
| 14 | Radhausschale vorn aus- und einbauen | 248 |
| 14.1 | Radhausschale vorn aus- und einbauen | 248 |
| 15 | Radhausschale hinten aus- und einbauen | 249 |
| 15.1 | Radhausschale hinten aus- und einbauen | 249 |

1.3 - Schloßträger Service- Stellung



Hinweis:

Geräuschdämpfung nicht ausbauen, nur vordere Schnellverschlußschrauben lösen => Seite 17.

Stoßfänger ausgebaut.

11 Kombischraube

- ◆ 45Nm

12 Kombischraube

- ◆ 45Nm

13 Kombischraube

- ◆ 10Nm

14 Kombischraube

- ◆ 10Nm
- ◆ Zur Service-Stellung Spezialwerkzeug 3396 hier einschrauben.

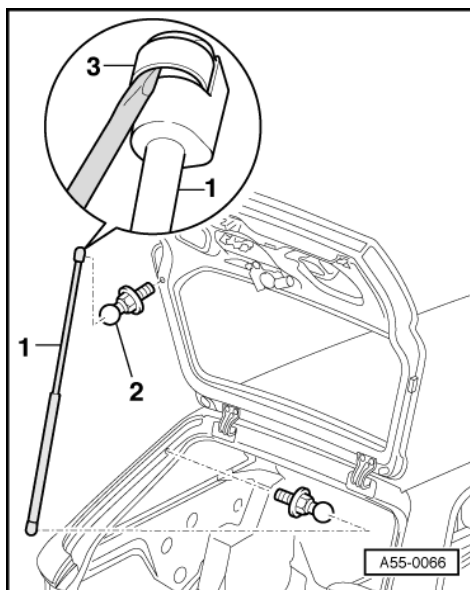


| Buchstabe | lichte Fugenbreite (mm) | Parallelität (mm) |
|-----------|-------------------------|-------------------|
| A | 4,7 +1,5 | |
| B | 2,9 +1 | 1 |
| C | 3,3 +1 | |
| D | 4,9 +1 | 1 |
| E | 3,5 +1 | 0,5 |
| F | 2,5 +0,5 | 0,5 |
| G | 1,5 +0,5 | 0,2 |
| H | 2,5±0,1 | |
| I | 3,3±0,1 | |
| J | 3,3±0,2 | |
| K | 3,0±0,4 | |

4 - Klappe hinten Avant >8D XA 200 000

4.1 - Klappe hinten Avant >8D XA 200 000

4.2 - Klappe hinten aus- und einbauen



- Rückwandklappenverkleidungen ausbauen

=> Karosserie-Montage; Rep.-Gr. 70; Verkleidungen Verkleidungen

- Elektrische Steckverbindungen, Schlauch für Zentralverriegelung und Schlauch für Heckscheibenwaschanlage trennen bzw. abziehen.
- Klappe hinten öffnen und abstützen.
- -> Haltefeder -3- mit Schraubendreher wie gezeigt anheben und Gasdruckfeder -1- vom Kugelzapfen -2- oben abziehen.

Hinweis:

Nach vollständigem Ausbau der Gasdruckfeder, auf richtige Lage beim Einbau achten.

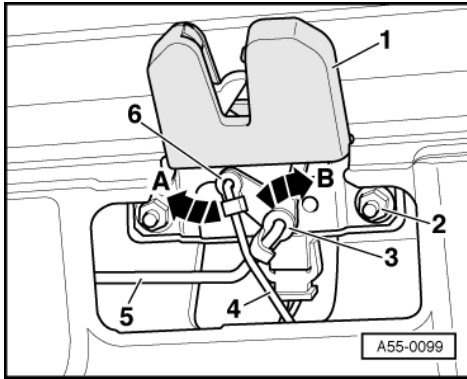


Abb.1-> Betätigungs- und Verbindungsstange aus- und einhängen

- Schwenken Sie den Gelenkhebel -6- in Pfeilrichtung -A- und ziehen die Verbindungsstange -4- heraus.
- Schwenken Sie den Gelenkhebel -3- in Pfeilrichtung-B- und ziehen die Betätigungsstange -5- heraus.
- Zum Ausbau des Heckklappenschlosses -1- schrauben Sie die Sechskanmuttern -2- heraus.

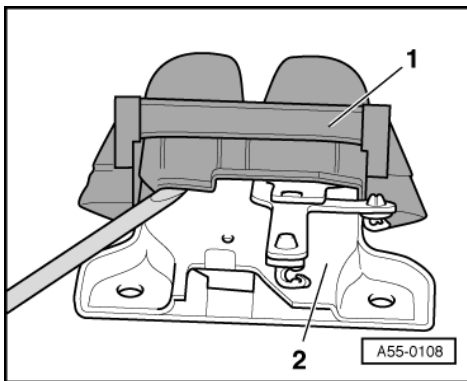
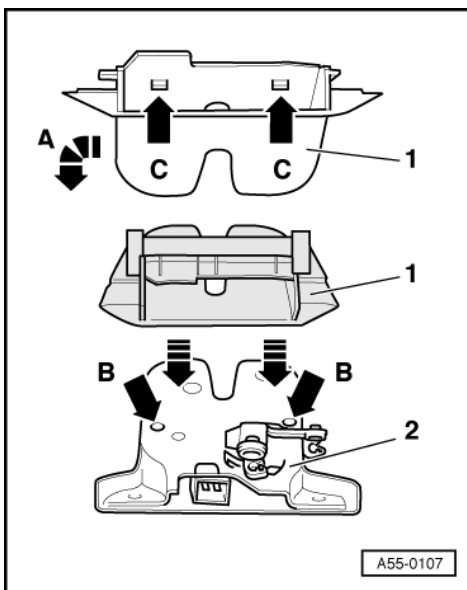


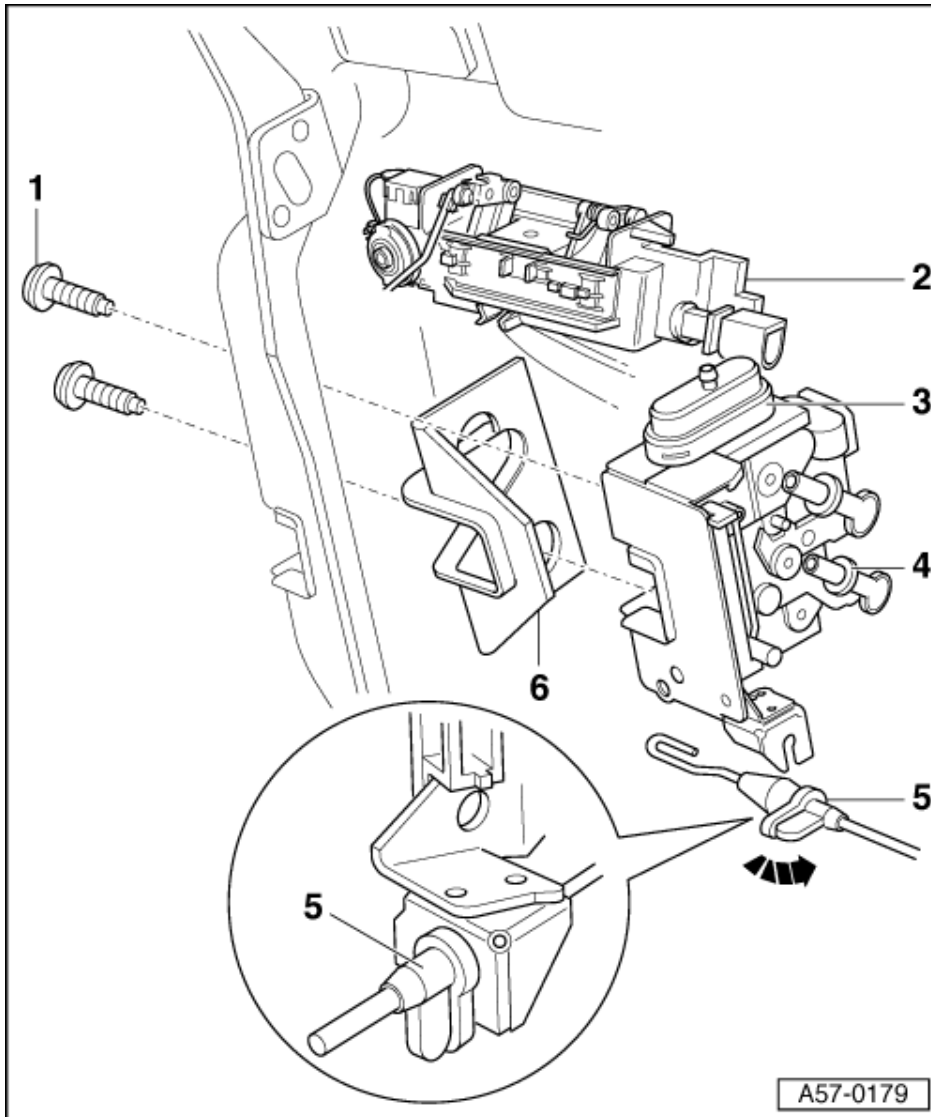
Abb.2 -> Abdeckkappe für Klappenschloß ausbauen

Hinweis:

Der besseren Darstellung wegen ist das Teil ausgebaut gezeigt.

- Vor Demontage der Abdeckkappe müssen Sie die Rückwandklappenverkleidung demontieren.
- Zum Ausbau entriegeln Sie die Verrastungen -Pfeile- mit einem Schraubendreher und ziehen die Abdeckkappe ab.





4 Betätigungsclip

- ◆ Einbauen => Seite 89 .

5 Bowdenzug für Türinnenbetätigung

- ◆ Ausbau:
 - Träger für Türinbauteile ausgebaut.
 - Abdeckkappe Türschloß ausbauen => Seite 86 .
 - Bowdenzug entriegeln (Bowdenzug ist in der Lupe entriegelt dargestellt) nach unten ausclipsen und aus dem Türschloß aushängen.
- ◆ Einbau:
 - in umgekehrter Reihenfolge.

6 Schloßunterlage