



Audi Q7
(ab 06.2015)



Instandsetzung Motor 2,0 Liter TFSI 180 / 185 kW

Inhaltsverzeichnis

00 - Technische Daten	1
1 Kennzeichnung	1
1.1 Motornummer/Motormerkmale	1
2 Sicherheitshinweise	2
2.1 Sicherheitsmaßnahmen bei Arbeiten am Hochvoltsystem	2
2.2 Sicherheitsmaßnahmen bei Arbeiten in der Nähe von Hochvoltkomponenten	3
2.3 Sicherheitsmaßnahmen bei Arbeiten an der Kraftstoffversorgung	3
2.4 Sicherheitsmaßnahmen bei Arbeiten an Fahrzeugen mit Start-Stopp-System	4
2.5 Sicherheitsmaßnahmen bei Probefahrt mit Prüf- und Messgeräten	4
2.6 Sicherheitsmaßnahmen bei Arbeiten am Kühlsystem	4
2.7 Sicherheitsmaßnahmen bei Arbeiten an der Abgasanlage	5
2.8 Sicherheitsmaßnahmen bei Arbeiten an der Zündanlage	5
3 Reparaturhinweise	7
3.1 Kennschilder	7
3.2 Verwendung von Kraftschraubern	7
3.3 Sicherheitsmaßnahmen bei Arbeiten am Aggregateträger	8
3.4 Sauberkeitsregeln	8
3.5 Anpassungen nach Bauteiltausch durchführen	9
3.6 Allgemeine Hinweise	10
3.7 Allgemeine Reparaturhinweise	10
3.8 Fremdkörper im Motor	11
3.9 Motorwäsche	11
3.10 Kontaktkorrosion	11
3.11 Leitungsverlegung und -befestigung	12
3.12 Schrauben, Muttern	12
3.13 Montage von Kühlern und Kondensatoren	13
3.14 Unterdrucksystem prüfen	13
10 - Motor aus- und einbauen	14
1 Sicherheitshinweise	14
2 Motor aus- und einbauen	15
2.1 Motor ausbauen	15
2.2 Motor am Motor- und Getriebehalter befestigen	15
2.3 Motor einbauen	16
3 Aggregatelagerung	17
4 Motorabdeckung	18
4.1 Motorabdeckung aus- und einbauen	18
13 - Kurbeltrieb	19
1 Sicherheitshinweise	19
2 Zylinderblock Riemenscheibenseite	20
2.1 Montageübersicht - Zylinderblock Riemenscheibenseite	20
2.2 Keilrippenriemen aus- und einbauen	29
2.3 Spannvorrichtung für Keilrippenriemen aus- und einbauen	31
2.4 Schwingungsdämpfer aus- und einbauen	35
2.5 Halter für Nebenaggregate aus- und einbauen	53
2.6 Motorstütze aus- und einbauen	60
3 Zylinderblock Getriebeseite	61
3.1 Montageübersicht - Zylinderblock Getriebeseite	61
3.2 Mitnehmerscheibe aus- und einbauen	64
3.3 Zweimassenschwungrad aus- und einbauen	66
3.4 Dichtflansch Getriebeseite aus- und einbauen	68



3.5	Nadellager in der Mitnehmerscheibe ersetzen	72
4	Kurbelwelle	74
4.1	Montageübersicht - Kurbelwelle	74
4.2	Kurbelwellenmaße	77
4.3	Zuordnung der Hauptlagerschalen	77
4.4	Axialspiel der Kurbelwelle messen	79
4.5	Radialspiel der Kurbelwelle messen	80
4.6	Geberrad aus- und einbauen	81
5	Ausgleichswelle	83
5.1	Montageübersicht - Ausgleichswelle	83
5.2	Ausgleichswelle aus- und einbauen	86
5.3	Dichtring für Ausgleichswelle Einlassseite ersetzen	91
6	Kolben und Pleuel	93
6.1	Montageübersicht - Kolben und Pleuel	93
6.2	Kolben aus- und einbauen	98
6.3	Ölspritzdüsen aus- und einbauen	100
6.4	Kolben und Zylinderbohrung prüfen	102
6.5	Neuen Pleuel trennen	104
6.6	Radialspiel der Pleuel prüfen	105
15	Zylinderkopf, Ventiltrieb	106
1	Sicherheitshinweise	106
2	Abdeckung für Steuerkette	107
2.1	Montageübersicht - Abdeckung für Steuerkette	107
2.2	Abdeckung für Steuerkette aus- und einbauen	111
2.3	Dichtring für Schwingungsdämpfer ersetzen	117
3	Kettentrieb	121
3.1	Montageübersicht - Nockenwellensteuerketten	121
3.2	Montageübersicht - Antriebskette für Ausgleichswelle	124
3.3	Lagerbrücke aus- und einbauen	127
3.4	Nockenwellensteuerkette aus- und einbauen	133
3.5	Steuerkette prüfen	151
3.6	Steuerzeiten prüfen	153
4	Zylinderkopf	159
4.1	Montageübersicht - Zylinderkopf	159
4.2	Zylinderkopf aus- und einbauen	163
4.3	Kompressionsdruck prüfen	170
5	Ventiltrieb	175
5.1	Montageübersicht - Ventiltrieb	175
5.2	Nockenwelle aus- und einbauen	180
5.3	Kugel für Schiebestück einbauen	203
5.4	Stellelemente für Nockenverstellung aus- und einbauen	204
5.5	Ventil 1 für Nockenwellenverstellung N205 aus- und einbauen	205
5.6	Ventilschaftabdichtungen aus- und einbauen	207
6	Ein- und Auslassventile	220
6.1	Ventilführungen prüfen	220
6.2	Ventile prüfen	221
6.3	Ventilmaße	221
17	Schmierung	222
1	Sicherheitshinweise	222
2	Ölwanne/Ölpumpe	223
2.1	Montageübersicht - Ölwanne/Ölpumpe	223
2.2	Motoröl	231

2.3	Ölwannenunterteil aus- und einbauen	231
2.4	Ölpumpe aus- und einbauen	234
2.5	Ölwannenoberteil aus- und einbauen	238
2.6	Ölstands- und Öltemperaturgeber G266 aus- und einbauen	243
3	Motorölkühler	244
3.1	Montageübersicht - Motorölkühler	244
3.2	Motorölkühler aus- und einbauen	244
3.3	Mechanisches Schaltventil aus- und einbauen	245
4	Kurbelgehäuseentlüftung	247
4.1	Montageübersicht - Kurbelgehäuseentlüftung	247
4.2	Ölabscheider aus- und einbauen	248
4.3	Drucksensor 1 für Tankentlüftung G950 aus- und einbauen	250
5	ÖlfILTER/Öldruckschalter	251
5.1	Montageübersicht - ÖlfILTER	251
5.2	Montageübersicht - Öldruckschalter/Öldruckregelung	252
5.3	Öldruckschalter F22 aus- und einbauen	256
5.4	Öldruckschalter für reduzierten Öldruck F378 aus- und einbauen	256
5.5	Öldruckschalter, Stufe 3 F447 aus und einbauen	257
5.6	Ventil für Öldruckregelung N428 aus- und einbauen	261
5.7	Steuerventil für Kolbenkühl Düsen N522 aus- und einbauen	262
5.8	Öldruck prüfen	263
5.9	Öldruck und Öldruckschalter prüfen	266
19	- Kühlung	267
1	Sicherheitshinweise	267
2	Kühlsystem/Kühlmittel	268
2.1	Anschlussplan - Kühlmittelschläuche	268
2.2	Kühlsystem auf Dichtigkeit prüfen	268
2.3	Kühlmittel ablassen und auffüllen	273
3	Kühlmittelpumpe/Kühlmittelregelung	276
3.1	Montageübersicht - Kühlmittelpumpe/Kühlmittelregler	276
3.2	Montageübersicht - Elektrische Kühlmittelpumpe	278
3.3	Montageübersicht - Kühlmitteltemperaturgeber	278
3.4	Elektrische Kühlmittelpumpe aus- und einbauen	280
3.5	Kühlmittelpumpe aus- und einbauen	280
3.6	Zahnriemen für Kühlmittelpumpe aus- und einbauen	283
3.7	Stellelement für Motortemperaturregelung N493 aus- und einbauen	286
3.8	Kühlmitteltemperaturgeber G62 aus- und einbauen	288
3.9	Kühlmitteltemperaturgeber am Kühlerausgang G83 aus- und einbauen	289
3.10	Kühlmittelventile aus- und einbauen	289
4	Kühlmittelrohre	290
5	Kühler/Kühlerlüfter	291
21	- Aufladung	292
1	Sicherheitshinweise	292
2	Abgasturbolader	293
2.1	Montageübersicht - Abgasturbolader	293
2.2	Abgasturbolader aus- und einbauen	299
2.3	Umluftventil für Turbolader N249 aus- und einbauen	310
2.4	Ladedrucksteller V465 aus- und einbauen	310
3	Ladeluftsystem	312
3.1	Montageübersicht - Ladeluftsystem	312
3.2	Montageübersicht - Ladeluft-Schlauchverbindungen	312
3.3	Ladeluftkühler aus- und einbauen	313



3.4	Ladedruckgeber G31 aus- und einbauen	313
3.5	Ladeluftsystem auf Dichtigkeit prüfen	313
24	- Kraftstoffaufbereitung, Einspritzung	315
1	Sicherheitshinweise	315
2	Einspritzanlage	316
2.1	Einbauorteübersicht - Einspritzanlage	316
2.2	Dichtigkeitsprüfung des Kraftstoffsystems	316
3	Luftfilter	317
4	Saugrohr	318
4.1	Montageübersicht - Saugrohr	318
4.2	Saugrohr aus- und einbauen	321
4.3	Drosselklappensteuereinheit GX3 aus- und einbauen	322
4.4	Drosselklappensteuereinheit GX3 reinigen	323
4.5	Ventil für Saugrohrklappe N316 aus- und einbauen	324
4.6	Saugrohrumschaltung prüfen	324
5	Einspritzventile	327
5.1	Montageübersicht - Kraftstoffverteiler mit Einspritzventilen	327
5.2	Kraftstoffverteiler aus- und einbauen	331
5.3	Einspritzventile aus- und einbauen	332
5.4	Einspritzventile reinigen	348
6	Geber und Sensoren	350
6.1	Ansauglufttemperaturgeber G42/Saugrohrdruckgeber G71 aus- und einbauen	350
6.2	Kraftstoffdruckgeber G247 aus- und einbauen	350
6.3	Kraftstoffdruckgeber G247 prüfen	352
6.4	Kraftstoffdruckgeber für Niederdruck G410 aus- und einbauen	357
6.5	Differenzdruckgeber für Partikelfilter G1037 aus- und einbauen	358
7	Hochdruckpumpe	361
7.1	Montageübersicht - Hochdruckpumpe	361
7.2	Hochdruckpumpe aus- und einbauen	367
7.3	Hochdruckrohr aus- und einbauen	372
8	Lambdasonde	378
8.1	Montageübersicht - Lambdasonde	378
8.2	Lambdasonde aus- und einbauen	381
9	Motorsteuergerät	386
26	- Abgasanlage	387
1	Sicherheitshinweise	387
2	Abgasrohre/Schalldämpfer	388
2.1	Montageübersicht - Schalldämpfer	388
2.2	Abgasrohre/Schalldämpfer trennen	388
2.3	Vorschalldämpfer aus- und einbauen	388
2.4	Schalldämpfer aus- und einbauen	388
2.5	Abgasanlage spannungsfrei einrichten	388
2.6	Abgasanlage auf Dichtigkeit prüfen	388
3	Abgasreinigung	389
3.1	Montageübersicht - Abgasreinigung	389
3.2	Katalysator aus- und einbauen	393
3.3	Partikelfilter aus- und einbauen	393
4	Abgastemperaturregelung	394
5	Sekundärluftsystem	395
5.1	Montageübersicht - Sekundärluftsystem	395
5.2	Motor für Sekundärluftpumpe V101 aus- und einbauen	397
5.3	Sekundärlufteinblasventil N112 aus- und einbauen	397

5.4	Geber 1 für Sekundärluftdruck G609 aus- und einbauen	398
5.5	Resonator für Sekundärluftsystem aus- und einbauen	399
28	- Zündanlage	400
1	Sicherheitshinweise	400
2	Zündanlage	401
2.1	Montageübersicht - Zündanlage	401
2.2	Zündspulen aus- und einbauen	403
2.3	Klopfsensor 1 G61 aus- und einbauen	406
2.4	Hallgeber aus- und einbauen	407
2.5	Motordrehzahlgeber G28 aus- und einbauen	409

1 - Keilrippenriemen

- auf Verschleiß prüfen
- nicht knicken
- vor dem Ausbau Lauf-
richtung mit Kreide
oder Filzstift kennzeich-
nen
- aus- und einbauen ⇒
[a2.2 us- und einbauen](#)“,
[Seite 29](#)
- Keilrippenriemenverlauf
⇒ [Abb. „Keilrippenrie-
menverlauf“](#)“, [Seite 22](#)
- beim Einbauen auf kor-
rekten Sitz auf den Rie-
menscheiben achten

2 - Spannvorrichtung für Keil- rippenriemen

- zum Entspannen des
Keilrippenriemens mit
Schlüssel schwenken
- mit Absteckdorn -
T10060A- arretieren
- aus- und einbauen
⇒ [f2.3 ür Keilrippen-
riemen aus- und einbau-
en](#)“, [Seite 31](#)

3 - Schraube

- nach Demontage erset-
zen
- 8 Nm +45°

4 - Schraube

- nach Demontage erset-
zen
- zum Lösen und Festziehen Gegenhalter -T10355- verwenden
- O-Ring mit Motoröl einölen
- Unterschiedliche Ausführungen
- Festigkeitsklasse 8.8: 150 Nm +90°
- Festigkeitsklasse 10.9: 100 Nm + 180°
- Die Festigkeitsklasse der Schraube ist am Schraubenkopf ersichtlich

5 - O-Ring

- nicht einzeln erhältlich, im Lieferumfang ⇒ [Pos. 4 \(Seite 21\)](#) enthalten

6 - Schwingungsdämpfer

- mit Keilrippenriemenscheibe
- aus- und einbauen ⇒ [a2.4 us- und einbauen](#)“, [Seite 35](#)

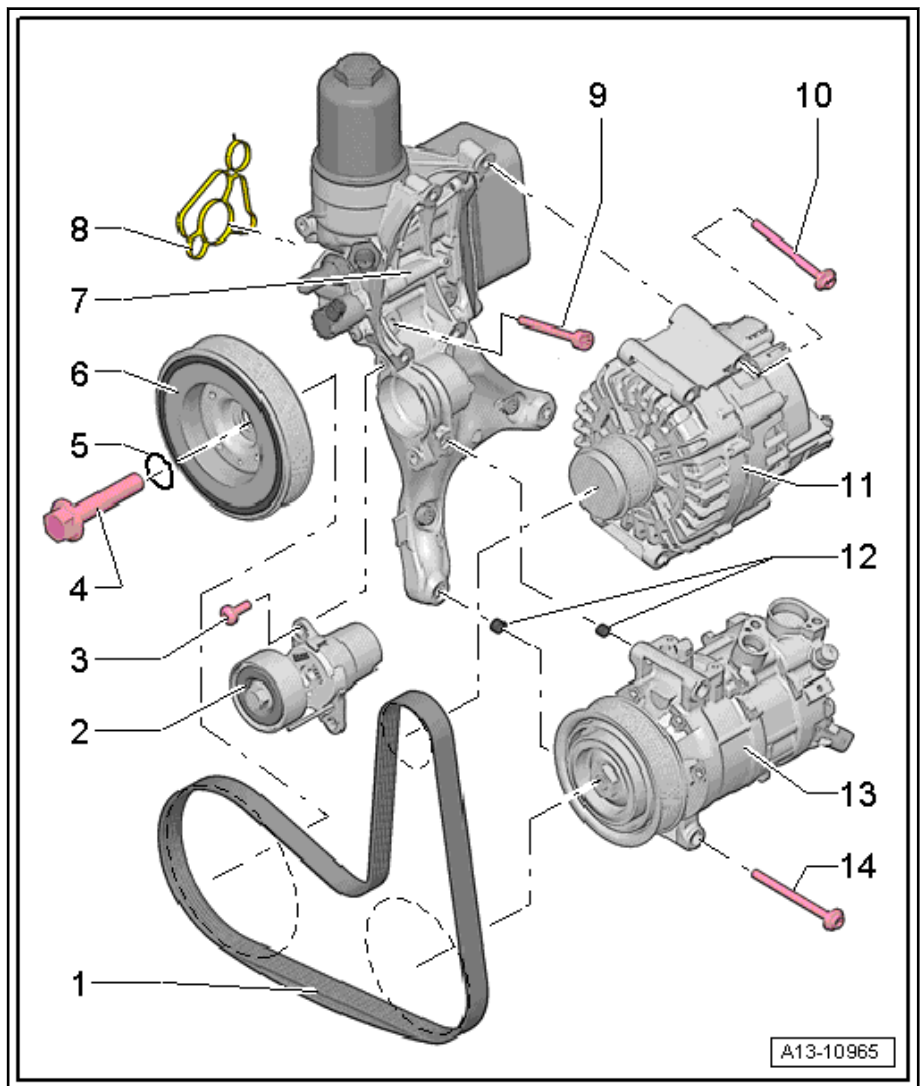
7 - Halter für Nebenaggregate

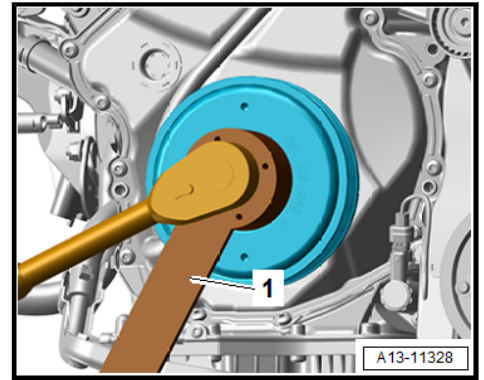
- mit Ölfilter und Motorölkühler
- Halter für Nebenaggregate aus- und einbauen ⇒ [f2.5 ür Nebenaggregate aus- und einbauen](#)“, [Seite 53](#)
- Motorölkühler aus- und einbauen ⇒ [a3.2 us- und einbauen](#)“, [Seite 244](#)

8 - Dichtung

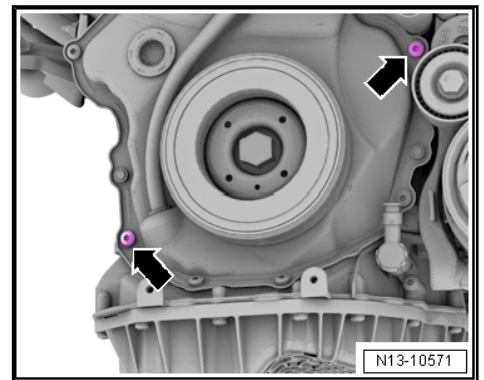
- nach Demontage ersetzen

9 - Schraube

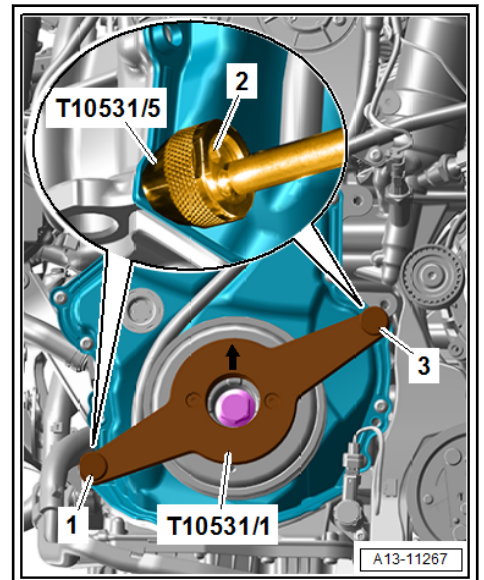




- Wurde der Schwingungsdämpfer verdreht, „OT“-Stellung korrigieren.
- Schrauben -Pfeile- für Abdeckung unten für Steuerkette herausdrehen.



- Adapter -T10531/5- handfest in den Zylinderblock eindrehen.



- Aufnahme -T10531/1- wie gezeigt am Schwingungsdämpfer ansetzen und die Rändelschrauben -1, 3- handfest in die Adapter eindrehen.
- Wenn erforderlich, die Adapter am Innensechskant -2- mit einem Innensechskantschlüssel SW 4 ausrichten und gegenhalten.