



Audi Q7
(ab 06.2015)



Karosserie Montagearbeiten Außen

Inhaltsverzeichnis

00 - Technische Daten	1
1 Sicherheitshinweise	1
1.1 Sicherheitsmaßnahmen bei Arbeiten an Fahrzeugen mit Start-Stopp-System	1
1.2 Sicherheitsmaßnahmen bei Probefahrt mit Prüf- und Messgeräten	1
1.3 Sicherheitsmaßnahmen bei Arbeiten am Kühlsystem	1
1.4 Sicherheitsmaßnahmen bei Arbeiten am Hochvoltsystem	2
1.5 Sicherheitsmaßnahmen bei Arbeiten in der Nähe von Hochvoltkomponenten	3
2 Reparaturhinweise	4
2.1 Leitungsverlegung und -befestigung	4
2.2 Kontaktkorrosion	4
2.3 Einbauvorbereitungen für Bauteile mit Klebebänder	4
2.4 Allgemeine Hinweise für Anwendung von Klebstoffen	6
2.5 Gesicherte Verschraubungen	7
2.6 Kennschilder	7
2.7 Verwendung von Kraftschraubern	7
50 - Karosserie vorn	9
1 Sicherheitshinweise	9
2 Schlossträger	10
2.1 Montageübersicht - Schlossträger	10
2.2 Schlossträgerabdeckung aus- und einbauen	12
2.3 Schlossträger aus- und einbauen	12
2.4 Längsträger unten aus- und einbauen	16
2.5 Halter für Längsträger unten aus- und einbauen	18
2.6 Versteifungsstrebe aus- und einbauen	19
3 Kotflügel	20
3.1 Montageübersicht - Kotflügel	20
3.2 Montageübersicht - Verstrebungen am Kotflügel	21
3.3 Montageübersicht - Abdeckungen am Kotflügel	23
3.4 Kotflügel aus- und einbauen	24
3.5 Kotflügelstrebe aus- und einbauen	25
3.6 Zugstrebe aus- und einbauen	25
3.7 Deckel Radblocker aus- und einbauen	25
3.8 Halter Mitte für Kotflügel aus- und einbauen	26
3.9 Halter hinten für Kotflügel aus- und einbauen	27
3.10 Abdeckung hinten für Kotflügel aus- und einbauen	27
3.11 Schließteil aus- und einbauen	28
4 Stirnwand	29
4.1 Montageübersicht - Stirnwand	29
4.2 Montageübersicht - Wasserkastenabdeckung	29
4.3 Wasserkasten-Stirnwand aus- und einbauen	30
4.4 Schließteil Wasserkasten aus- und einbauen	32
4.5 Abdeckung oben für Schließteil Wasserkasten aus- und einbauen	32
4.6 Abdeckung unten für Schließteil Wasserkasten aus- und einbauen	33
4.7 Wasserkastenabdeckung aus- und einbauen	34
55 - Deckel, Klappen	35
1 Sicherheitshinweise	35
2 Frontklappe	36
2.1 Montageübersicht - Frontklappe	36
2.2 Montageübersicht - Dämpfung und Aufschlagschutz an der Frontklappe	37
2.3 Montageübersicht - Bowdenzug	38



2.4	Frontklappe aus- und einbauen	40
2.5	Frontklappe einstellen	41
2.6	Scharniere aus- und einbauen	45
2.7	Scharnier zurücksetzen	46
2.8	Schließbügel aus- und einbauen	46
2.9	Gasdruckfeder aus- und einbauen	47
2.10	Gasdruckfeder entgasen	48
2.11	Dämpfung aus- und einbauen	48
2.12	Aufschlagschutz aus- und einbauen	48
2.13	Bowdenzug aus- und einbauen	49
2.14	Klappenschloss aus- und einbauen	51
2.15	Betätigungshebel für Klappenschloss aus- und einbauen	52
2.16	Betätigungshebel Fanghaken aus- und einbauen	52
2.17	Lagerbock für Betätigungshebel Klappenschloss aus- und einbauen	52
2.18	Lagerbock mit Bowdenzug für Betätigungshebel Fanghaken aus- und einbauen	53
3	Heckklappe	54
3.1	Montageübersicht - Heckklappe	54
3.2	Montageübersicht - Elektrische Heckklappenbetätigung	56
3.3	Heckklappe aus- und einbauen	58
3.4	Heckklappe einstellen	59
3.5	Scharniere aus- und einbauen	62
3.6	Heckklappendichtung aus- und einbauen	63
3.7	Dachrahmenabdeckung aus- und einbauen	63
3.8	Einstellpuffer aus- und einbauen	64
3.9	Gasdruckfeder aus- und einbauen	64
3.10	Gasdruckfeder entgasen	65
3.11	Klappenschloss aus- und einbauen	65
3.12	Schließbügel aus- und einbauen	66
3.13	Motor für Zuziehhilfe der Heckklappe V382 aus- und einbauen	66
3.14	Bowdenzug für Zuziehhilfe aus- und einbauen	67
3.15	Motor 1 für Heckklappe V444 / Motor 2 für Heckklappe V445 aus- und einbauen	68
3.16	Motor 1 für Heckklappe V444 / Motor 2 für Heckklappe V445 anlernen	69
3.17	Steuergerät für Heckklappe J605 aus- und einbauen	69
3.18	Steuergerät für Heckklappenöffnung J938 aus- und einbauen	70
3.19	Geber für Heckklappenöffnung G750 / G760 aus- und einbauen	71
4	Tankklappeneinheit	73
4.1	Montageübersicht - Tankklappeneinheit	73
4.2	Tankklappeneinheit aus- und einbauen	73
4.3	Blende für Tankklappeneinheit aus- und einbauen	75
4.4	Ablaufschlauch für Tankklappeneinheit aus- und einbauen	75
4.5	Notentriegelungszug aus- und einbauen	76
5	Ladeklappeneinheit	77
5.1	Montageübersicht - Ladeklappeneinheit	77
5.2	Ladeklappeneinheit aus- und einbauen	78
5.3	Blende für Ladeklappeneinheit aus- und einbauen	79
5.4	Ablaufschlauch für Ladeklappeneinheit aus- und einbauen	79
5.5	Notentriegelungszug für Hochvolt-Ladeklappenverriegelung aus- und einbauen	80
57	Türen vorn/Türeinbauteile/Zentralverriegelung	81
1	Sicherheitshinweise	81
2	Tür	82
2.1	Montageübersicht - Tür	82
2.2	Montageübersicht - Türdichtungen	86
2.3	Tür aus- und einbauen	87
2.4	Tür einstellen	87

2.5	Schließbügel einstellen	91
2.6	Türfeststeller aus- und einbauen	92
2.7	Aufprallstrebe aus- und einbauen	93
2.8	Türinnendichtung aus- und einbauen	94
2.9	Türaußendichtung aus- und einbauen	94
2.10	Fugendichtung aus- und einbauen	97
3	Türeinbauteile	99
3.1	Montageübersicht - Fensterheber	99
3.2	Montageübersicht - Türgriff und Türschloss	100
3.3	Montageübersicht - Fensterführungen und Fensterschachtleisten	104
3.4	Fensterheber aus- und einbauen	105
3.5	Fensterhebermotor aus- und einbauen	106
3.6	Türgriff aus- und einbauen	107
3.7	Blende für Türgriff aus- und einbauen	108
3.8	Zierleiste für Türgriff aus- und einbauen	108
3.9	Lagerbügel aus- und einbauen	109
3.10	Betätigungszug für Türaußenbetätigung aus- und einbauen	110
3.11	Schließzylinder aus- und einbauen	112
3.12	Abdeckkappe am Türgriff aus- und einbauen	113
3.13	Zierleiste für Abdeckkappe aus- und einbauen	113
3.14	Türschloss aus- und einbauen	114
3.15	Abdeckung für Türschloss aus- und einbauen	114
3.16	Schließbügel aus- und einbauen	115
3.17	Betätigungszug für Türinnenbetätigung aus- und einbauen	115
3.18	Türinnenabdeckung aus- und einbauen	116
3.19	Motor für Zuziehhilfe aus- und einbauen	118
3.20	Fensterführung aus- und einbauen	119
3.21	Fensterschachtleiste innen aus- und einbauen	120
3.22	Fensterschachtleiste außen aus- und einbauen	121
4	Zentralverriegelung	123
4.1	Einbauorteübersicht - Zentralverriegelung	123
4.2	Türsteuergerät Fahrerseite J386 und Türsteuergerät Beifahrerseite J387 aus- und einbauen	125
4.3	Türsteuergerät hinten links J388 und Türsteuergerät hinten rechts J389 aus- und einbauen	125
4.4	Zentralsteuergerät für Komfortsystem J393 aus- und einbauen	126
4.5	Kontaktschalter für Motorhaube F266 aus- und einbauen	127
4.6	Motor für Tankdeckelverriegelung V155 aus- und einbauen	127
4.7	Stellelement für Hochvolt-Ladeklappenverriegelung 1 F496 aus- und einbauen	127
58	Türen hinten/Türeinbauteile	129
1	Sicherheitshinweise	129
2	Tür	130
2.1	Montageübersicht - Tür	130
2.2	Montageübersicht - Türdichtungen	132
2.3	Tür aus- und einbauen	134
2.4	Tür einstellen	134
2.5	Schließbügel einstellen	138
2.6	Türfeststeller aus- und einbauen	138
2.7	Türinnendichtung aus- und einbauen	139
2.8	Türaußendichtung aus- und einbauen	140
2.9	Fugendichtung aus- und einbauen	142
2.10	Unterholmdichtung aus- und einbauen	143
3	Türeinbauteile	144
3.1	Montageübersicht - Fensterheber	144
3.2	Montageübersicht - Türgriff und Türschloss	145

3.3	Montageübersicht - Fensterführungen und Fensterschachtleisten	149
3.4	Fensterheber aus- und einbauen	150
3.5	Fensterhebermotor aus- und einbauen	151
3.6	Türgriff aus- und einbauen	152
3.7	Blende für Türgriff aus- und einbauen	153
3.8	Zierleiste für Türgriff aus- und einbauen	153
3.9	Lagerbügel aus- und einbauen	154
3.10	Betätigungszug für Türaußenbetätigung aus- und einbauen	155
3.11	Gehäuse aus- und einbauen	157
3.12	Abdeckkappe für Gehäuse aus- und einbauen	157
3.13	Zierleiste für Abdeckkappe aus- und einbauen	158
3.14	Türschloss aus- und einbauen	158
3.15	Schließbügel aus- und einbauen	159
3.16	Betätigungszug für Türinnenbetätigung aus- und einbauen	159
3.17	Türinnenabdeckung aus- und einbauen	160
3.18	Motor für Zuziehhilfe V329 aus- und einbauen	162
3.19	Fensterführung aus- und einbauen	163
3.20	Führungsschiene für Türscheibe aus- und einbauen	164
3.21	Fensterschachtleiste innen aus- und einbauen	165
3.22	Fensterschachtleiste außen aus- und einbauen	165
60	- Schiebe-/Ausstelldach	167
1	Sicherheitshinweise	167
2	Schiebedach	168
2.1	Montageübersicht - Schiebedach	168
2.2	Montageübersicht - Schiebedachrollo	170
2.3	Montageübersicht - Windabweiser	171
2.4	Schiebedachrahmen aus- und einbauen	172
2.5	Glasdeckel aus- und einbauen	174
2.6	Glasdeckel einstellen	176
2.7	Ausstellmechanik für Schiebedach aus- und einbauen	178
2.8	Führungsschiene für Ausstellmechanik aus- und einbauen	180
2.9	Steuergerät für Schiebedach J245 aus- und einbauen	181
2.10	Steuergerät für Schiebedach J245 anlernen	182
2.11	Schiebedachmotor V1 aus- und einbauen	182
2.12	Schiebedachmotor V1 anlernen	183
2.13	Schiebedachdichtungen aus- und einbauen	183
2.14	Schiebedachrollo aus- und einbauen	186
2.15	Motor für Schiebedachrollo V260 aus- und einbauen	188
2.16	Motor für Schiebedachrollo V260 anlernen	189
2.17	Windabweiser aus- und einbauen	189
2.18	Lager für Windabweiser aus- und einbauen	190
2.19	Notöffnung	190
3	Wasserablaufschläuche	191
3.1	Montageübersicht - Wasserablaufschläuche	191
3.2	Wasserablaufschläuche reinigen	192
3.3	Wasserablaufschläuche aus- und einbauen	193
63	- Stoßfänger	197
1	Sicherheitshinweise	197
2	Stoßfänger vorn	199
2.1	Montageübersicht - Stoßfängerabdeckung	199
2.2	Montageübersicht - Rückstrahler	212
2.3	Montageübersicht - Abdeckungen und Luftführungen	212
2.4	Montageübersicht - Stoßfängerträger	213

2.5	Stoßfängerabdeckung aus- und einbauen	215
2.6	Aufnahme für Stoßfängerabdeckung aus- und einbauen	217
2.7	Abdeckung für Spritzdüse der Scheinwerferreinigungsanlage aus- und einbauen	218
2.8	Lufteinlassgitter aus- und einbauen	219
2.9	Verschlussschloß für Lufteinlassgitter aus- und einbauen	222
2.10	Luftführung aus- und einbauen	223
2.11	Unterteil für Stoßfängerabdeckung aus- und einbauen	227
2.12	Zierleisten aus- und einbauen	228
2.13	Schließteil der Stoßfängerabdeckung aus- und einbauen	229
2.14	Unterfahrschutz aus- und einbauen	229
2.15	Einsatz für Unterfahrschutz aus- und einbauen	231
2.16	Frontspoiler aus- und einbauen	231
2.17	Einsatz für Lufteinlassgitter aus- und einbauen	232
2.18	Blende aus- und einbauen	232
2.19	Rückstrahler aus- und einbauen	233
2.20	Scheinwerferabdeckung aus- und einbauen	234
2.21	Stoßfängerträger aus- und einbauen	235
2.22	Schaum-Formteil aus- und einbauen	236
2.23	Halter für Temperaturfühler für Außentemperatur G17 aus- und einbauen	237
3	Stoßfänger hinten	238
3.1	Montageübersicht - Stoßfängerabdeckung	238
3.2	Montageübersicht - Aufnahme für Stoßfängerabdeckung	247
3.3	Montageübersicht - Stoßfängerträger	248
3.4	Stoßfängerabdeckung aus- und einbauen	248
3.5	Aufnahme für Stoßfängerabdeckung aus- und einbauen	253
3.6	Unterteil für Stoßfängerabdeckung aus- und einbauen	254
3.7	Schließteil aus- und einbauen	255
3.8	Zierleiste für Stoßfängerabdeckung aus- und einbauen	256
3.9	Blende für Stoßfängerabdeckung aus- und einbauen	258
3.10	Spoiler aus- und einbauen	259
3.11	Stoßfängerträger aus- und einbauen	260
64	Verglasung	262
1	Sicherheitshinweise	262
2	Reparaturhinweise	263
2.1	Mindestaushärtezeiten für geklebte Scheiben	263
2.2	Scheibeninstandsetzung	263
2.3	Zum Ein- und Ausbau benötigte Werkzeuge und Materialien	264
2.4	Nicht zerstörte Scheiben zum Einbauen vorbereiten	267
2.5	Neue Scheiben zum Einbauen vorbereiten	268
2.6	Karosserieflansch zum Einbauen vorbereiten	269
2.7	Reinigung bei Verschmutzungen durch Klebstoff	270
3	Frontscheibe	271
3.1	Montageübersicht - Frontscheibe	271
3.2	Frontscheibe aus- und einbauen	272
3.3	Steuergerät für beheizbare Frontscheibe J505 aus- und einbauen	277
4	Heckscheibe	280
4.1	Montageübersicht - Heckscheibe	280
4.2	Heckscheibe aus- und einbauen	280
5	Seitenscheiben	286
5.1	Montageübersicht - Seitenscheibe hinten	286
5.2	Seitenscheibe hinten aus- und einbauen	287
6	Türscheiben	289
6.1	Montageübersicht - Türscheibe vorn	289
6.2	Montageübersicht - Türscheibe hinten	290



6.3	Türscheibe vorn aus- und einbauen	291
6.4	Fest stehende Türscheibe vorn aus- und einbauen	292
6.5	Türscheibe hinten aus- und einbauen	293
66	- Außenausstattung	294
1	Sicherheitshinweise	294
2	Kühlergrill/Frontblende	295
2.1	Montageübersicht - Kühlergrill	295
2.2	Kühlergrill aus- und einbauen	300
2.3	Versteifungsstrebe aus- und einbauen	301
2.4	Kennzeichen anbringen, Ländervariante	302
2.5	Schließteil Mitte aus- und einbauen	302
2.6	Abdeckung für Sensor aus- und einbauen	303
2.7	Blende für Spritzdüse aus- und einbauen	305
2.8	Abdeckung für Kühlergrill aus- und einbauen	305
2.9	Deckel aus- und einbauen	305
3	Spoiler	307
3.1	Montageübersicht - Spoiler	307
3.2	Spoiler aus- und einbauen	307
3.3	Spoiler seitlich aus- und einbauen	309
4	Leisten / Blenden / Verbreiterungen / Verkleidungen	311
4.1	Montageübersicht - Zierleiste und Abdeckungen	311
4.2	Montageübersicht - Einstiegsblende	314
4.3	Montageübersicht - Wasserfangleiste	315
4.4	Montageübersicht - Blende B-Säule	316
4.5	Montageübersicht - Blende C-Säule	317
4.6	Montageübersicht - Radlaufabdeckungen	318
4.7	Montageübersicht - Trittbretter	320
4.8	Montageübersicht - Wärmeschutzblech	322
4.9	Zierleiste aus- und einbauen	326
4.10	Abdeckung aus- und einbauen	333
4.11	Einstiegsblende aus- und einbauen	335
4.12	Wasserfangleiste aus- und einbauen	337
4.13	Klemmleiste für Wasserfangleiste aus- und einbauen	337
4.14	Blende B-Säule Tür aus- und einbauen	338
4.15	Blende C-Säule Tür aus- und einbauen	339
4.16	Radlaufverbreiterung aus- und einbauen	340
4.17	Radlaufabdeckungen aus- und einbauen	344
4.18	Trittbretter aus- und einbauen	350
4.19	Wärmeschutzblech für Boden aus- und einbauen	351
5	Geräuschdämpfung	363
5.1	Montageübersicht - Geräuschdämpfung	363
5.2	Geräuschdämpfung aus- und einbauen	364
6	Unterbodenverkleidung	366
6.1	Montageübersicht - Unterbodenverkleidungen	366
6.2	Montageübersicht - Verstrebungen am Unterboden	368
6.3	Unterbodenverkleidungen aus- und einbauen	370
6.4	Tunnelbrücke aus- und einbauen	373
6.5	Diagonalstreben aus- und einbauen	374
6.6	Unterfahrerschutz aus- und einbauen	375
7	Dachleisten / Dachreling	377
7.1	Montageübersicht - Dachreling	377
7.2	Dachreling aus- und einbauen	378
7.3	Ausgleichelement aus- und einbauen	378
8	Außenspiegel	380

8.1	Montageübersicht - Außenspiegel	380
8.2	Außenspiegel aus- und einbauen	382
8.3	Spiegelglas aus- und einbauen	384
8.4	Spiegelverstelleinheit aus- und einbauen	385
8.5	Spiegelkappe aus- und einbauen	385
8.6	Spiegelblende aus- und einbauen	385
9	Radhausschale	387
9.1	Montageübersicht - Radhausschale vorn	387
9.2	Montageübersicht - Radhausschale hinten	388
9.3	Radhausschale vorn aus- und einbauen	390
9.4	Radspoiler vorn aus- und einbauen	391
9.5	Radhausschale hinten aus- und einbauen	392
9.6	Radspoiler hinten aus- und einbauen	392
10	Schriftzüge und Embleme	394
10.1	Montageübersicht - Schriftzüge und Embleme	394
10.2	Allgemeines zum Ersetzen von Schriftzügen und Emblemen	394
10.3	Maßangaben - Schriftzüge und Embleme am Heck	395
10.4	Maßangaben - Schriftzüge und Embleme an den Seiten	397
10.5	Schriftzüge und Embleme für Kühlergrill aus- und einbauen	398
11	Anhängevorrichtung	402
11.1	Einbauorteübersicht - Anhängevorrichtung	402
11.2	Montageübersicht - Anhängevorrichtung	402
11.3	Knickwinkelsensor für Anhängevorrichtung G820 aus- und einbauen	403
11.4	Steuergerät für Anhängererkennung J345 aus- und einbauen	405

1 - Aufnahme für Kühler

- nur für 8-Zyl. TDI-Motor

2 - Schraube

- 8 Nm

3 - Aufnahme

- für Scheinwerfer
- aus- und einbauen
 ⇒ Elektrische Anlage;
 Rep.-Gr. 94 ; Scheinwerfer;
 Scheinwerfer aus- und einbauen

4 - Lagerbock mit Bowdenzug

- für Betätigungshebel
 Fanghaken
- Montageübersicht ⇒
[Seite 38](#)

5 - Schraube

- 2 Stück
- Anzugsdrehmoment ⇒
[Seite 38](#)

6 - Schlossträger

- aus- und einbauen ⇒
[Seite 12](#)

7 - Versteifungsstrebe

- aus- und einbauen ⇒
[Seite 19](#)

8 - Schraube

- 8 Nm

9 - Schraube

- 2 Stück
- 10 Nm

10 - Karosserie

11 - Aggregateträger

12 - Schraube

- 4 Stück
- 10 Nm

13 - Längsträger unten

- aus- und einbauen ⇒ [Seite 16](#)

14 - Halter

- für Längsträger unten
- aus- und einbauen ⇒ [Seite 18](#)

15 - Schraube

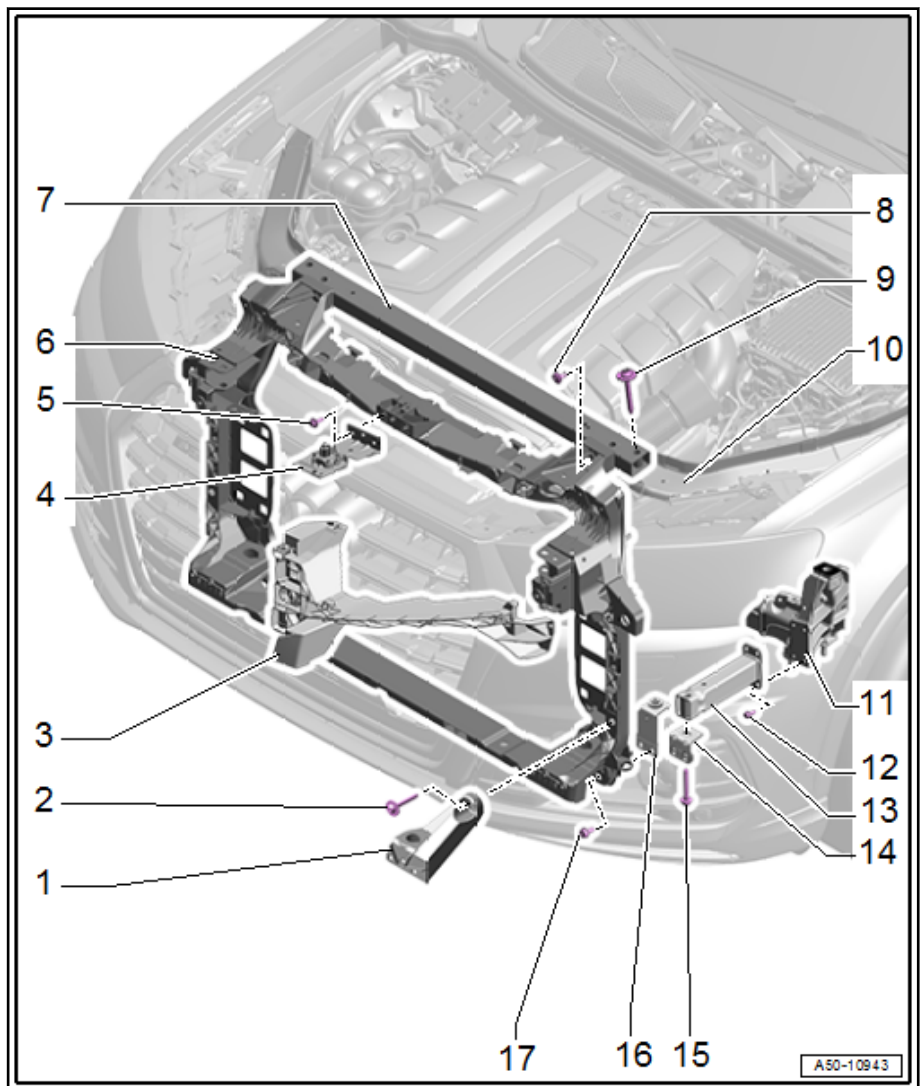
- 25 Nm

16 - Halter

- für Längsträger unten
- aus- und einbauen ⇒ [Seite 18](#)

17 - Schraube

- 2 Stück



1 - Fensterheber

- ☐ muss vor der Scheibenmontage eingebaut sein

- ☐ aus- und einbauen ⇒ [Seite 150](#)

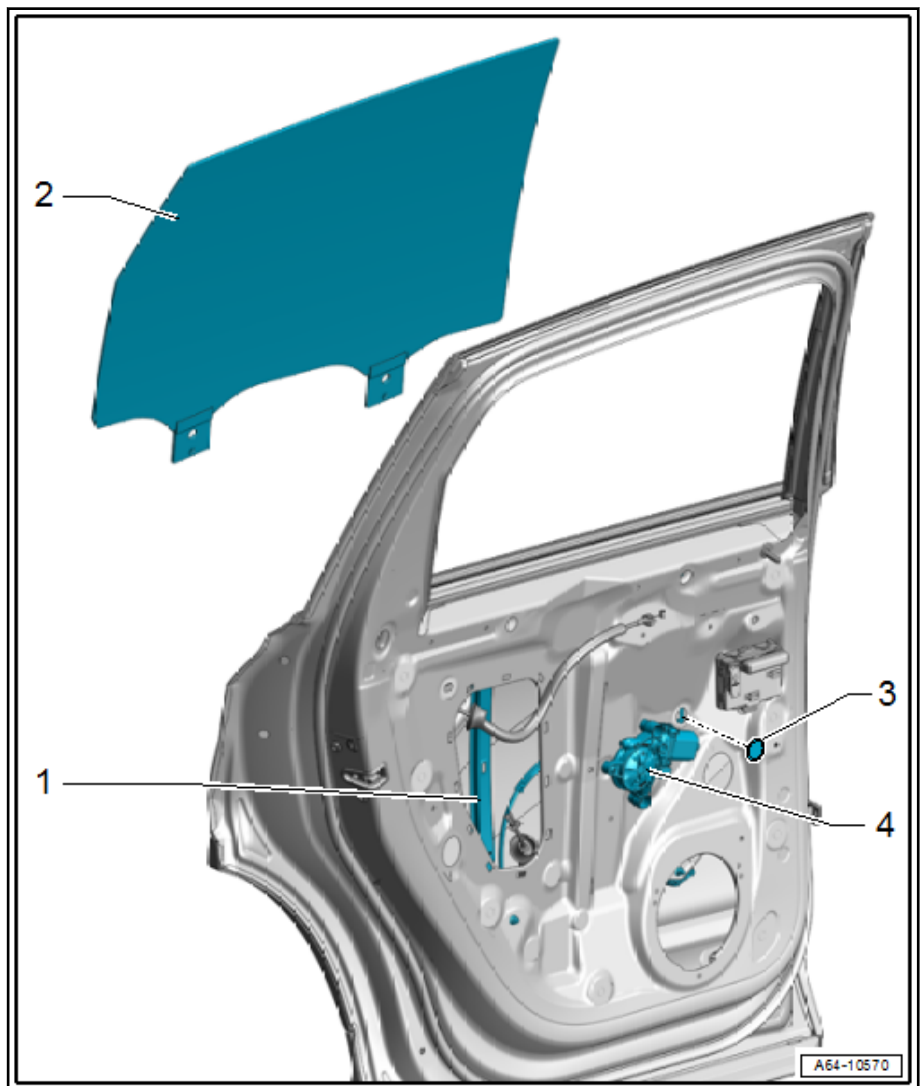
2 - Türscheibe

- ☐ aus- und einbauen ⇒ [Seite 293](#)

3 - Abdeckkappe

4 - Fensterhebermotor

- ☐ aus- und einbauen ⇒ [Seite 151](#)



6.3 Türscheibe vorn aus- und einbauen

Ausbauen

- Fensterschachtleiste innen ausbauen ⇒ [Seite 120](#) .
- Fensterhebermotor ausbauen ⇒ [Seite 106](#) .
- Türinnenabdeckung ausbauen ⇒ [Seite 116](#) .
- Türscheibe -2- nach unten fahren, bis die Verrastung -3- des Mitnehmers bündig zur Aussparung im Fensterheber -1- steht.
- Verrastung z. B. mit einem Schraubendreher durch die Aussparung und durch die Bohrung in der Türscheibe entriegeln -Pfeil- und gleichzeitig die Türscheibe nach oben aus dem Mitnehmer abziehen.
- Türscheibe schräg nach vorn kippen und nach oben aus der Fensterführung ziehen.

Einbauen

