



**Audi Q7**  
(ab 06.2015)



**Elektrische Anlage**

## Inhaltsverzeichnis

<b>00 - Technische Daten</b> .....	<b>1</b>
<b>1 Sicherheitshinweise</b> .....	<b>1</b>
1.1 Sicherheitsmaßnahmen bei Arbeiten am Hochvoltssystem .....	1
1.2 Sicherheitsmaßnahmen bei Arbeiten in der Nähe von Hochvoltkomponenten .....	2
1.3 Sicherheitsmaßnahmen bei Arbeiten an Fahrzeugen mit Start-Stopp-System .....	3
1.4 Sicherheitsmaßnahmen bei Probefahrt mit Prüf- und Messgeräten .....	3
1.5 Anwendungs- und Sicherheitshinweise für Gasentladungslampen .....	3
1.6 Anwendungs- und Sicherheitshinweise für LED-Scheinwerfer und Audi Laserlicht .....	4
<b>2 Reparaturhinweise</b> .....	<b>5</b>
2.1 Sauberkeitsregeln .....	5
2.2 Allgemeine Hinweise .....	5
2.3 Kontaktkorrosion .....	5
2.4 ESD-Arbeitsplatz .....	6
2.5 Leitungsverlegung und -befestigung .....	6
2.6 Kennschilder .....	6
2.7 Verwendung von Kraftschraubern .....	7
2.8 Motorwäsche .....	7
<b>3 Batterie</b> .....	<b>9</b>
3.1 Batterie - Allgemeine Hinweise .....	9
3.2 Batteriearten .....	9
<b>27 - Anlasser, Stromversorgung, GRA</b> .....	<b>10</b>
<b>1 Sicherheitshinweise</b> .....	<b>10</b>
<b>2 Batterie</b> .....	<b>11</b>
2.1 Montageübersicht - Batterie .....	11
2.2 Batterie ab- und anklemmen .....	15
2.3 Masseleitung mit Steuergerät für Batterieüberwachung J367 aus- und einbauen .....	18
2.4 Batterie aus- und einbauen .....	19
2.5 Lüfter für Batterie V457 aus- und einbauen .....	30
2.6 Sichtprüfung und Klassifizierung der Batterie, 48 V A6 .....	30
2.7 Batterie prüfen .....	31
2.8 Batterie laden .....	32
2.9 Batterieabschaltung/Batterieunterbrechung aus- und einbauen .....	32
<b>3 Spannungswandler</b> .....	<b>34</b>
3.1 Montageübersicht - Spannungswandler .....	34
3.2 Spannungswandler, 48 V/12 V A7 aus- und einbauen .....	35
<b>4 Speicherkondensator</b> .....	<b>39</b>
4.1 Montageübersicht - Speicherkondensator .....	39
4.2 Speicherkondensator für 48-V-Bordnetz C31 aus- und einbauen .....	43
4.3 Träger für Speicherkondensator aus- und einbauen .....	52
4.4 Sichtprüfung und Klassifizierung Speicherkondensator für 48-V-Bordnetz C31 .....	53
<b>5 Fremdstartpunkt</b> .....	<b>55</b>
5.1 Montageübersicht - Fremdstartpunkt .....	55
<b>6 Generator</b> .....	<b>56</b>
6.1 Montageübersicht - Generator .....	56
6.2 Generator aus- und einbauen .....	64
6.3 Generator prüfen .....	78
<b>7 Anlasser</b> .....	<b>80</b>
7.1 Montageübersicht - Anlasser .....	80
7.2 Anlasser aus- und einbauen .....	81
<b>8 Automatische Distanzregelung</b> .....	<b>88</b>

<b>90 - Armaturen, Instrumente</b>	<b>89</b>
1 <b>Sicherheitshinweise</b>	<b>89</b>
2 <b>Schalttafeleinsatz</b>	<b>90</b>
2.1 Montageübersicht - Schalttafeleinsatz	90
2.2 Montageübersicht - Frontscheibenprojektion (Head-up-Display)	93
2.3 Schalttafeleinsatz mit Steuergerät im Schalttafeleinsatz J285 aus- und einbauen	97
2.4 Steuergerät für Frontscheibenprojektion (Head-up-Display) aus- und einbauen	103
2.5 Steuergerät für Frontscheibenprojektion (Head-up-Display) kalibrieren	106
3 <b>Signalhorn</b>	<b>108</b>
3.1 Montageübersicht - Signalhorn	108
3.2 Hochtonhorn H2 / Tieftonhorn H7 aus- und einbauen	110
<b>92 - Scheibenwisch- und -waschanlage</b>	<b>113</b>
1 <b>Sicherheitshinweise</b>	<b>113</b>
2 <b>Frontscheibenwischanlage</b>	<b>114</b>
2.1 Einbauorteübersicht - Frontscheibenwischanlage	114
2.2 Montageübersicht - Frontscheibenwischanlage	116
2.3 Scheibenwischer in Servicestellung bringen	120
2.4 Scheibenwischerblatt aus- und einbauen	121
2.5 Scheibenwischerarme aus- und einbauen	123
2.6 Scheibenwischerarme einstellen	126
2.7 Scheibenwischermotor V aus- und einbauen	128
2.8 Sensor für Regen- und Lichterkennung aus- und einbauen	129
3 <b>Frontscheibenwaschanlage</b>	<b>134</b>
3.1 Montageübersicht - Frontscheibenwaschanlage	134
3.2 Waschwasserbehälter aus- und einbauen	140
3.3 Scheiben-Waschwasserstandsgeber aus- und einbauen	143
3.4 Scheibenwaschpumpe aus- und einbauen	144
3.5 Steuergerät für Frontscheibenwaschpumpe J1100 aus- und einbauen	145
3.6 Spritzdüsen aus- und einbauen	145
3.7 Spritzdüsen einstellen	145
4 <b>Heckscheibenwischanlage</b>	<b>147</b>
4.1 Einbauorteübersicht - Heckscheibenwischanlage	147
4.2 Montageübersicht - Heckscheibenwischanlage	148
4.3 Scheibenwischerblatt aus- und einbauen	150
4.4 Scheibenwischerarm aus- und einbauen	150
4.5 Scheibenwischerarm einstellen	152
4.6 Motor für Heckscheibenwischer V12 aus- und einbauen	153
5 <b>Heckscheibenwaschanlage</b>	<b>154</b>
5.1 Montageübersicht - Heckscheibenwaschanlage	154
5.2 Waschwasserbehälter aus- und einbauen	157
5.3 Heckscheibenwaschpumpe aus- und einbauen	157
5.4 Spritzdüse aus- und einbauen	158
5.5 Spritzdüse für Rückfahrkamera R189 / Umfeld-Kamera hinten R246 aus- und einbauen	158
5.6 Spritzdüse einstellen	158
6 <b>Scheinwerferreinigungsanlage</b>	<b>160</b>
6.1 Montageübersicht - Scheinwerferreinigungsanlage	160
6.2 Pumpe für Scheinwerferreinigungsanlage V11 aus- und einbauen	163
6.3 Spritzdüsen aus- und einbauen	163
7 <b>Waschwasserleitungen</b>	<b>166</b>
<b>94 - Leuchten, Lampen, Schalter - außen</b>	<b>167</b>
1 <b>Sicherheitshinweise</b>	<b>167</b>

<b>2</b>	<b>Scheinwerfer</b> .....	<b>168</b>
2.1	Montageübersicht - Scheinwerfer .....	168
2.2	Scheinwerfer aus- und einbauen .....	182
2.3	Scheinwerfer einstellen .....	187
2.4	Lampe für Blinklicht vorn M5 / M7 aus- und einbauen .....	213
2.5	LED-Modul für Tagesfahrlicht und Standlicht L176 / L177 aus- und einbauen .....	214
2.6	Lampe für Nebelscheinwerfer L22 / L23 aus- und einbauen .....	218
2.7	Gasentladungslampe L13 / L14 aus- und einbauen .....	219
2.8	Leistungsmodul Scheinwerfer aus- und einbauen .....	220
2.9	Stellmotor für Leuchtweitenregelung V48 / V49 aus- und einbauen .....	224
2.10	Lüfter für Scheinwerfer aus- und einbauen .....	230
2.11	Scheinwerfer von Rechts- auf Linksverkehr umstellen .....	233
2.12	Scheinwerfer von Links- auf Rechtsverkehr umstellen .....	233
<b>3</b>	<b>Tagfahrlicht</b> .....	<b>234</b>
3.1	Montageübersicht - Signaturleuchte .....	234
3.2	Signaturleuchte aus- und einbauen .....	234
3.3	Leuchte für Signaturlicht L275 / L276 aus- und einbauen .....	235
<b>4</b>	<b>Seitenmarkierungsleuchte</b> .....	<b>236</b>
4.1	Montageübersicht - Seitenmarkierungsleuchte .....	236
4.2	Lampe für Seitenmarkierungsleuchte hinten aus- und einbauen .....	237
<b>5</b>	<b>Leuchten im Außenspiegel</b> .....	<b>238</b>
5.1	Montageübersicht - Leuchten im Außenspiegel .....	238
5.2	Blinkleuchte aus- und einbauen .....	239
<b>6</b>	<b>Leuchten im Türaußengriff</b> .....	<b>240</b>
6.1	Montageübersicht - Leuchten im Türaußengriff .....	240
6.2	Lampe für Türaußengriffbeleuchtung aus- und einbauen .....	241
<b>7</b>	<b>Leuchten in der Einstiegsleiste</b> .....	<b>246</b>
7.1	Montageübersicht - Einstiegsleuchte .....	246
<b>8</b>	<b>Schlussleuchten</b> .....	<b>247</b>
8.1	Montageübersicht - Schlussleuchten Karosserie .....	247
8.2	Montageübersicht - Schlussleuchten Heckklappe .....	249
8.3	Schlussleuchte aus- und einbauen .....	251
8.4	Schlussleuchte Heckklappe aus- und einbauen .....	252
8.5	Lampenträger aus- und einbauen .....	254
8.6	Geber für Heckklappe geschlossen G525 / G526 aus- und einbauen .....	254
<b>9</b>	<b>Hochgesetzte Bremsleuchte</b> .....	<b>255</b>
9.1	Montageübersicht - Hochgesetzte Bremsleuchte .....	255
9.2	Hochgesetzte Bremsleuchte aus- und einbauen .....	256
<b>10</b>	<b>Kennzeichenleuchte</b> .....	<b>257</b>
10.1	Kennzeichenleuchte X4 / X5 aus- und einbauen .....	257
<b>11</b>	<b>Zugangs- und Startberechtigung</b> .....	<b>258</b>
11.1	Einbauorteübersicht - Zugangs- und Wegfahrberechtigungs-System .....	258
11.2	Einbauorteübersicht - Schlüsselloser Zugangsberechtigungs-System .....	260
11.3	Montageübersicht - Türaußengriff für schlüsselloser Zugangsberechtigungs-System .....	264
11.4	Türaußengriffschalter vorn aus- und einbauen .....	266
11.5	Türaußengriffschalter hinten aus- und einbauen .....	268
11.6	Antenne 1 im Innenraum für Zugang und Startberechtigung R138 aus- und einbauen .....	270
11.7	Antenne im Kofferraum für Zugang und Startsystem R137 aus- und einbauen .....	271
11.8	Antenne für Zugang und Startberechtigung R200 / R201 aus- und einbauen .....	271
11.9	Antenne für Zugang und Startberechtigung vorn R376 aus- und einbauen .....	272
11.10	Antenne 2 für Nahfeldkommunikation R351 aus- und einbauen .....	272
11.11	Steuergerät 2 für Nahfeldkommunikation J1170 aus- und einbauen .....	273
11.12	Alkohol-Interlock .....	273
<b>12</b>	<b>Schaltermodul Lenksäule</b> .....	<b>284</b>



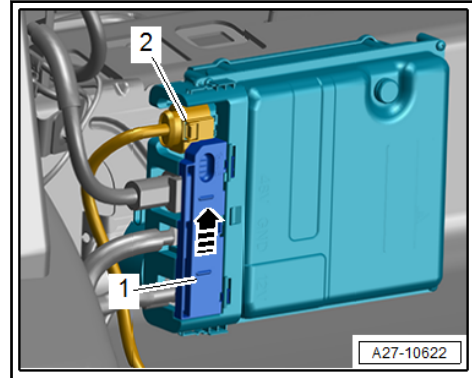
12.1	Montageübersicht - Schaltermodul Lenksäule	284
12.2	Schaltermodul Lenksäule aus- und einbauen	284
<b>13</b>	<b>Einparkhilfe</b>	<b>286</b>
<b>14</b>	<b>Parklenkassistent</b>	<b>287</b>
<b>15</b>	<b>Automatische Leuchtweitenregelung</b>	<b>288</b>
15.1	Montageübersicht - Automatische Leuchtweitenregelung	288
<b>16</b>	<b>Anhängevorrichtung</b>	<b>290</b>
16.1	Montageübersicht - Steckdose, Steuergerät für Anhängererkennung	290
16.2	Steckdose für Anhängerbetrieb U10 aus- und einbauen	290
<b>96</b>	<b>- Leuchten, Lampen, Schalter - innen</b>	<b>291</b>
<b>1</b>	<b>Sicherheitshinweise</b>	<b>291</b>
<b>2</b>	<b>Leuchten</b>	<b>293</b>
2.1	Einbauorteübersicht - Leuchten in der Schalttafel	294
2.2	Einbauorteübersicht - Leuchten in den vorderen Türen	298
2.3	Einbauorteübersicht - Leuchten in den hinteren Türen	299
2.4	Einbauorteübersicht - Ambientebeleuchtung in den Türen	300
2.5	Einbauorteübersicht - Leuchten in der Mittelkonsole	303
2.6	Einbauorteübersicht - Leuchten im Kofferraum	306
2.7	Einbauorteübersicht - Leuchten in der Dachverkleidung	307
2.8	Handschuhfachleuchte W6 aus- und einbauen	309
2.9	Fußraumleuchte hinten links W45 / Fußraumleuchte hinten rechts W46 aus- und einbauen	309
2.10	Fußraumleuchte vorn K268 / K269 aus- und einbauen	310
2.11	Lampe für Fußraumbeleuchtung vorn L151 / L152 aus- und einbauen	310
2.12	Kontrollleuchte für SAFE-Funktion der Zentralverriegelung K133 aus- und einbauen	311
2.13	Leuchte für Türinnengriffbeleuchtung vorn aus- und einbauen	311
2.14	Einstiegleuchte W92 / W93 aus- und einbauen	311
2.15	Türwarnleuchte W30 / W36 aus- und einbauen	312
2.16	Leuchte für Türinnengriffbeleuchtung hinten aus- und einbauen	312
2.17	Einstiegleuchte hinten W83 / W84 aus- und einbauen	313
2.18	Lampe für Ambientebeleuchtung der Schalttafel aus- und einbauen	313
2.19	Türwarnleuchte hinten Fahrerseite W90 / Türwarnleuchte hinten Beifahrerseite W91 aus- und einbauen	317
2.20	Lampe für Ambientebeleuchtung in Tür vorn aus- und einbauen	318
2.21	Leuchte für Türablagenbeleuchtung aus- und einbauen	321
2.22	Leuchte für Türlautsprecherblende L223 / L224 aus- und einbauen	322
2.23	Lampe für Ambientebeleuchtung in Tür hinten aus- und einbauen	323
2.24	Lampe für Türablagenbeleuchtung hinten aus- und einbauen	325
2.25	Leuchte für Ambientebeleuchtung der Mittelkonsole aus- und einbauen	326
2.26	Wählbereichsanzeige Y5 aus- und einbauen	328
2.27	Kofferraumleuchte aus- und einbauen	329
2.28	Beleuchteter Make-up-Spiegel W20 / W14 aus- und einbauen	330
<b>3</b>	<b>Bedienelemente</b>	<b>332</b>
3.1	Einbauorteübersicht - Bedienelemente in der Schalttafel	333
3.2	Einbauorteübersicht - Bedienelemente in den vorderen Türen	336
3.3	Einbauorteübersicht - Bedienelemente in den hinteren Türen	338
3.4	Einbauorteübersicht - Bedienelemente in der Mittelkonsole	339
3.5	Einbauorteübersicht - Bedienelemente im Kofferraum	342
3.6	Einbauorteübersicht - Bedienelemente in der Dachverkleidung	344
3.7	Montageübersicht - Innenleuchte vorn	346
3.8	Lichtschalter E1 aus- und einbauen	348
3.9	Schalter für Lenksäulenverstellung E167 aus- und einbauen	349
3.10	Taster in der Schalttafel aus- und einbauen	349
3.11	Schalter für Handschuhfachleuchte E26 aus- und einbauen	352

3.12	Schalter für Spiegelverstellung E43 / E168 aus- und einbauen	352
3.13	Bedienungseinheit für Fensterheber in Fahrertür E512 aus- und einbauen	353
3.14	Fensterheberschalter in Beifahrertür E107 aus- und einbauen	353
3.15	Schalter für Innenverriegelung E150 / E198 aus- und einbauen	353
3.16	Bedienungseinheit für Memoryeinstellung E464 / E465 aus- und einbauen	354
3.17	Taster für Fernentriegelung der Heckklappe E233 aus- und einbauen	355
3.18	Taster für Deaktivierung der Innenraumüberwachung und Fahrzeugneigung E616 aus- und einbauen	355
3.19	Taster für Fensterheber hinten in Tür hinten aus- und einbauen	356
3.20	Schalter für Innenverriegelung hinten E717 / E718 aus- und einbauen	356
3.21	Taster für Luftverbesserungssystem E677 aus- und einbauen	356
3.22	Taster für elektromechanische Feststellbremse E538 / Taster für AUTO HOLD E540 aus- und einbauen	357
3.23	Taster für Zugang und Startberechtigung E408 aus- und einbauen	359
3.24	Taster für Sitzheizung E653 / E654 aus- und einbauen	360
3.25	Taster für Lehnenverstellung, 3. Sitzreihe aus- und einbauen	360
3.26	Bedienungsteil für Ladekantenabsenkung E682 / Taster für elektrisch schwenkbare Anhängavorrichtung E474 aus- und einbauen	363
3.27	Taster für Entriegelung in Heckklappengriff E234 aus- und einbauen	364
3.28	Taster für Schließung der Heckklappe im Kofferraum E406 aus- und einbauen	366
3.29	Warnsummer für Heckklappe H32 aus- und einbauen	366
3.30	Heckklappen-Kontaktschalter aus- und einbauen	367
3.31	Taster für Schiebedach E325 aus- und einbauen	367
3.32	Innenleuchte/Leseleuchte vorn aus- und einbauen	367
3.33	Innenleuchte/Leseleuchte vorn zerlegen und zusammenbauen	368
3.34	Innenleuchte/Leseleuchte hinten aus- und einbauen	371
3.35	Bedienungseinheit für Garagentoröffnung E284 aus- und einbauen	372
<b>4</b>	<b>Diebstahlwarnanlage</b>	<b>373</b>
4.1	Montageübersicht - Innenraumüberwachung	373
4.2	Alarmhorn H12 aus- und einbauen	375
4.3	Sensor für Diebstahlwarnanlage G578 aus- und einbauen	375
<b>5</b>	<b>Spurwechselassistent</b>	<b>376</b>
<b>6</b>	<b>Frontkamera für Assistenzsysteme</b>	<b>377</b>
<b>7</b>	<b>Zigarettenanzünder, Steckdose</b>	<b>378</b>
7.1	Montageübersicht - Zigarettenanzünder, 12-Volt-Steckdose	378
7.2	Zigarettenanzünder U1 / 12-V-Steckdose U5 aus- und einbauen	382
7.3	Lampe für Zigarettenanzünderbeleuchtung L28 aus- und einbauen	386
7.4	Lampe für Steckdosenbeleuchtung L42 aus- und einbauen	386
7.5	12-V-Steckdose 2 U18 aus- und einbauen	386
7.6	Zigarettenanzünder hinten U9 / 12-V-Steckdose 2 U18 aus- und einbauen	388
7.7	12-V-Steckdose 3 U19 aus- und einbauen	390
7.8	12-V-Steckdose 4 U20 aus- und einbauen	391
7.9	12-V-Steckdose 4 U20 ersetzen	392
<b>97</b>	<b>- Leitungen</b>	<b>394</b>
<b>1</b>	<b>Sicherheitshinweise</b>	<b>394</b>
<b>2</b>	<b>Relaisträger, Sicherungsträger, E-Boxen</b>	<b>395</b>
2.1	Einbauorteübersicht - Relaissträger, Sicherungsträger, E-Boxen	395
2.2	Relais- und Sicherungsträger vorn links aus- und einbauen	406
2.3	Entstörkondensator C24 aus- und einbauen	409
2.4	Leitungsverteiler aus- und einbauen	410
2.5	Schutzdiode J201 aus- und einbauen	419
2.6	Sicherungshalter C SC aus- und einbauen	420
2.7	Relais- und Sicherungshalter im Kofferraum links aus- und einbauen	421
<b>3</b>	<b>Steuergeräte</b>	<b>427</b>

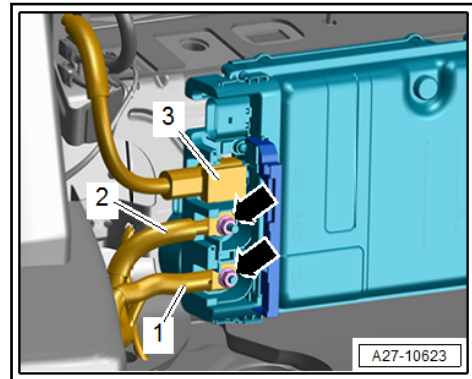


3.1	Einbauorteübersicht - Steuergeräte .....	427
3.2	Montageübersicht - Diagnose-Interface für Datenbus .....	427
3.3	Bordnetzsteuergerät J519 aus- und einbauen .....	429
3.4	Steuergerät für Garagentoröffnung aus- und einbauen .....	430
3.5	Diagnose-Interface für Datenbus J533 aus- und einbauen .....	430
<b>4</b>	<b>Steckverbindungen .....</b>	<b>433</b>
4.1	Einbauorteübersicht - Steckverbindungen .....	433
4.2	Tür-Trennstecker trennen .....	434
4.3	Kupplungsstation Stirnwand rechts aus- und einbauen .....	435
4.4	Elektrische Leitungsstränge und Steckverbindungen reparieren .....	435
<b>5</b>	<b>Entriegeln und Zerlegen von Steckergehäusen .....</b>	<b>436</b>
<b>6</b>	<b>Kontaktflächen reinigen .....</b>	<b>437</b>
<b>7</b>	<b>Antennenleitungen reparieren .....</b>	<b>438</b>
<b>8</b>	<b>Lichtwellenleiter .....</b>	<b>439</b>
<b>9</b>	<b>Fahrzeugdiagnose-, Mess- und Informationssysteme .....</b>	<b>440</b>

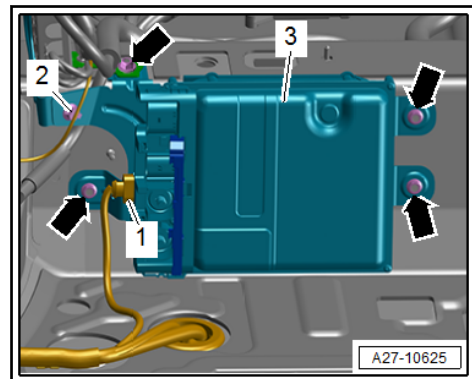
- Elektrische Steckverbindung -2- trennen.
- Klappe -1- zur Entriegelung nach oben schieben -Pfeil- und anschließend öffnen.



- Elektrische Steckverbindung -3- trennen.
- Muttern -Pfeile- herausdrehen und Leitungen -1, 2- frei legen.



- Wenn vorhanden, elektrische Steckverbindung -1- trennen.
- Leitungshalter -2- frei legen.
- Muttern -Pfeile- herausdrehen.
- Spannungswandler -3- mit Halter herausnehmen.



- Schrauben -Pfeile- herausdrehen.
- Halter -1- abnehmen.

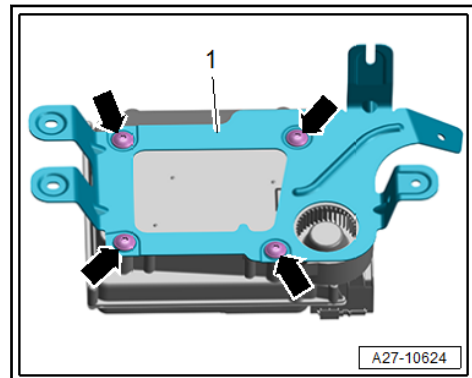
**Einbauen**

Der Einbau erfolgt in umgekehrter Reihenfolge, dabei Folgendes beachten:

- Wiederinbetriebnahme des 48-Volt-Systems ⇒ [Seite 17](#) .

**Anzugsdrehmomente**

- ♦ ⇒ [„3.1.1 Montageübersicht - Spannungswandler, 5-Sitzer“, Seite 34](#)

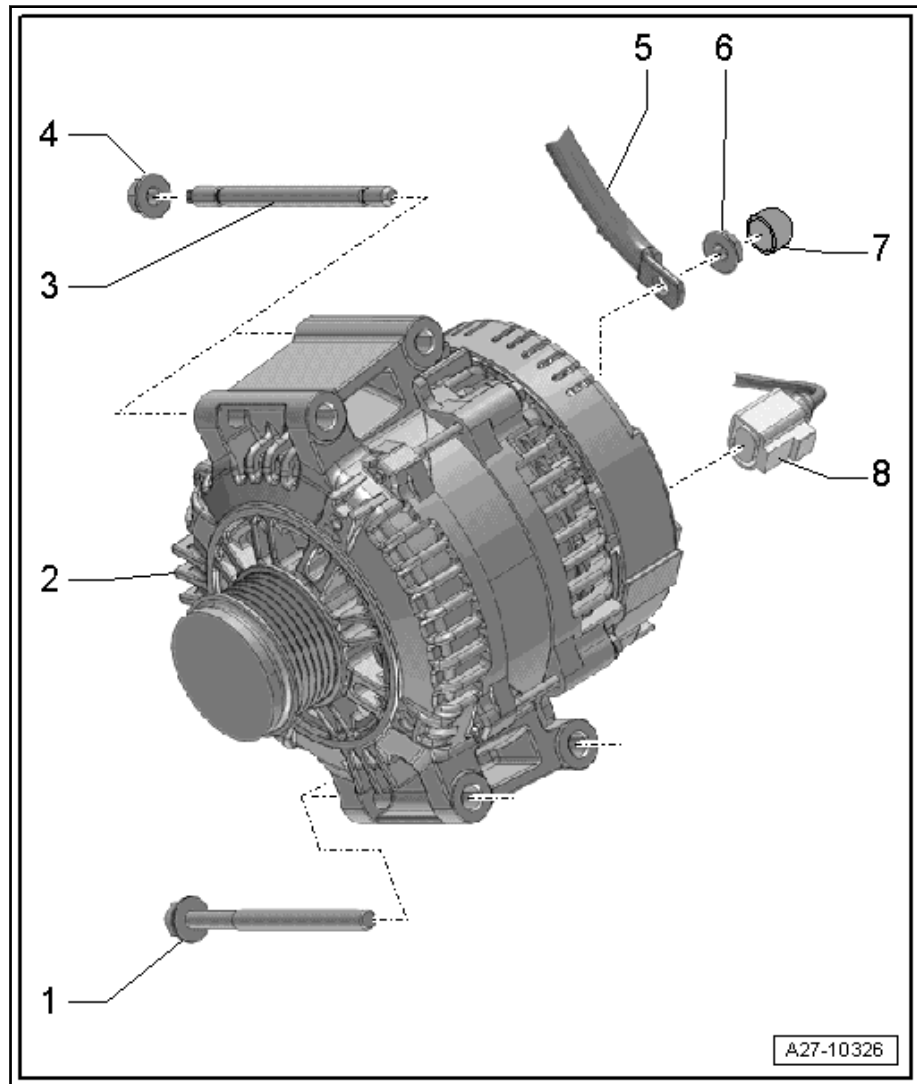


**3.2.2 Spannungswandler, 48 V/12 V - A7- aus- und einbauen, 7-Sitzer**

- Wird das Steuergerät ersetzt, die Funktion „Steuergerät ersetzen“ des jeweiligen Steuergeräts anwählen ⇒ Fahrzeugdiagnosetester.



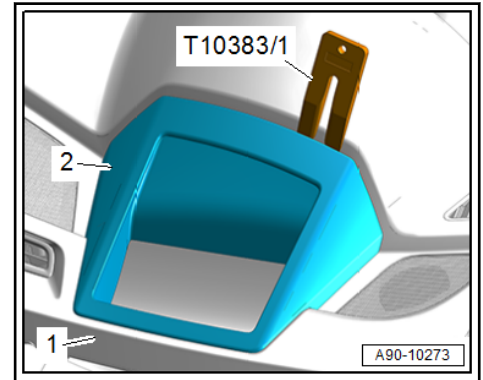
- 1 - Schraube**
  - 2 Stück
  - 20 Nm
- 2 - Generator**
  - aus- und einbauen  $\Rightarrow$  [Seite 64](#)
- 3 - Gewindestift**
  - 2 Stück
  - 10 Nm
- 4 - Mutter**
  - 2 Stück
  - 20 Nm
- 5 - Klemme 30/B+**
- 6 - Mutter**
  - 16 Nm
- 7 - Abdeckkappe**
- 8 - Elektrische Steckverbindung**



### 6.1.3 Montageübersicht - Generator, mit Schiebep Buchsen

## Ausbauen

- Abdeckung -2- mit dem Keil - T10383- von der Schalttafel -1- abdrücken.

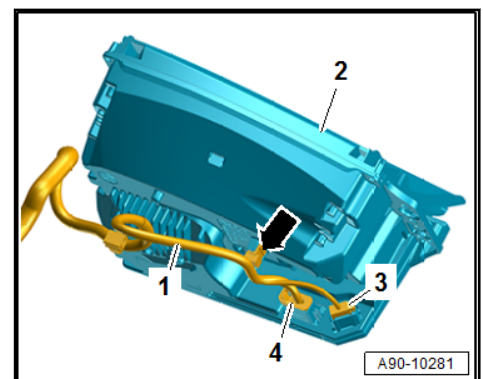
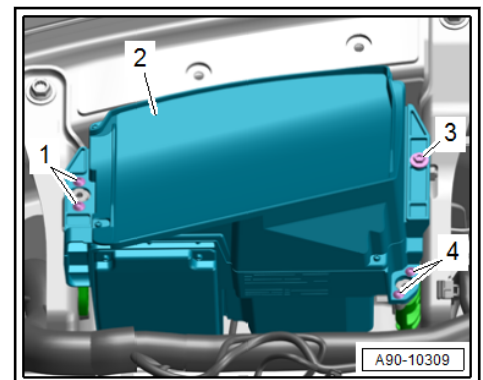


- Steuergerät -2- mit einem weichen Tuch abdecken.
- Frontscheibe ausbauen => Karosserie-Montagearbeiten Außen; Rep.-Gr. 64 ; Frontscheibe; Frontscheibe aus- und einbauen .

### HINWEIS

#### Zerstörungsgefahr des Steuergeräts für Frontscheibenprojektion (Head-up-Display).

- Nur bezeichnete Schrauben am Steuergerät herausdrehen.
  - Niemals Schrauben für das Gehäuseoberteil herausdrehen.
- Schrauben -1, 3, 4- herausdrehen.
  - Steuergerät -2- ein wenig herausheben und elektrische Steckverbindungen -3, 4- trennen.
  - Leitungsstrang -1- freilegen -Pfeil-.
  - Steuergerät abnehmen.



#### Halter außen ausbauen:

- Einbaulage des Halters -1- am Querträger für Schalttafel kennzeichnen.
- Schalttafel ausbauen => Karosserie-Montagearbeiten Innen; Rep.-Gr. 70 ; Schalttafel; Schalttafel aus- und einbauen .
- Muttern -Pfeile- herausdrehen.
- Halter -1- abnehmen.

