



Audi Q7
(2005-2015)



Karosserie Montagearbeiten Außen

Inhaltsverzeichnis

00 - Technische Daten	1
1 Reparaturhinweise	1
1.1 Leitungsverlegung und -befestigung	1
1.2 Kontaktkorrosion	1
1.3 Klebeflächen für Klebebänder	1
1.4 Gesicherte Verschraubungen	2
50 - Karosserie vorn	3
1 Karosserie vorn	3
1.1 Schlossträger Service-Stellung	3
1.2 Montageübersicht - Schlossträger mit Anbauteilen	5
1.3 Blende für Windlauf aus- und einbauen	6
1.4 Wasserkasten Stirnwand aus- und einbauen	7
1.5 Kotflügel aus- und einbauen	8
1.6 Montageübersicht - Geräuschkämpfung	10
55 - Deckel, Klappen	12
1 Frontklappe	12
1.1 Frontklappe aus- und einbauen	12
1.2 Frontklappe einstellen	14
1.3 Gasdruckfeder aus- und einbauen	16
1.4 Dichtung für Frontklappe aus- und einbauen	17
1.5 Montageübersicht - Seilzug für Frontklappe	18
2 Heckklappe	22
2.1 Heckklappe aus- und einbauen	22
2.2 Heckklappe einstellen	23
2.3 Klappenscharnier aus- und einbauen	28
2.4 Steuergerät für Heckklappe J605 aus- und einbauen	32
2.5 Gasdruckfeder aus- und einbauen	36
2.6 Klappenschloss aus- und einbauen	37
2.7 Griffleiste aus- und einbauen	37
2.8 Dichtung für Heckklappe aus- und einbauen	38
3 Tankklappe	41
3.1 Tankklappe aus- und einbauen	41
3.2 Tankklappeneinsatz Einbaulage	43
57 - Türen vorn/Türeinbauteile/Zentralverriegelung	45
1 Tür vorn	45
1.1 Tür aus und einbauen	45
1.2 Tür einstellen	47
1.3 Türinnendichtung aus- und einbauen	50
1.4 Türaußendichtung ersetzen	51
1.5 Unterholmabdichtung aus- und einbauen	54
2 Türeinbauteile	55
2.1 Motor für Fensterheber aus- und einbauen	55
2.2 Fensterführung aus- und einbauen	55
2.3 Fensterschachteiste aus- und einbauen	57
2.4 Türgriff und Türschloss aus- und einbauen	58
2.5 Türgriff aus- und einbauen	59
2.6 Türschloss aus- und einbauen	61
2.7 Schließbügel aus- und einbauen	63
3 Zentralverriegelung	64



3.1	Montageübersicht	64
3.2	Türsteuergerät Fahrerseite J386 / Türsteuergerät Beifahrerseite J387 aus- und einbauen	66
3.3	Türsteuergerät hinten links J388 / Türsteuergerät hinten rechts J389 aus- und einbauen	66
3.4	Zentralsteuergerät für Komfortsystem J393 aus- und einbauen	66
3.5	Zentralsteuergerät 2 für Komfortsystem J773 aus- und einbauen	67
3.6	Schnittstellensteuergerät für Fahrzeugortungssystem J843 aus und einbauen	68
3.7	Motor für Tankklappenentriegelung V 155 bis Fahrzeug-Identifizierungsnummer »4L 9-014 900« ausbauen	68
3.8	Motor für Tankklappenentriegelung V 155 ab Fahrzeug-Identifizierungsnummer »4L 9-014 901« ausbauen	70
58	- Türen hinten/Türeinbauteile	71
1	Tür hinten	71
1.1	Tür aus und einbauen	71
1.2	Tür einstellen	72
1.3	Türinnendichtung aus- und einbauen	75
1.4	Türaußendichtung ersetzen	76
2	Türeinbauteile	80
2.1	Motor für Fensterheber aus- und einbauen	80
2.2	Fensterführung aus- und einbauen	80
2.3	Fensterschachtleiste aus- und einbauen	82
2.4	Türgriff und Türschloss aus- und einbauen	83
2.5	Türgriff aus- und einbauen	84
2.6	Türschloss aus- und einbauen	86
2.7	Schließbügel aus- und einbauen	87
60	- Schiebe-/Ausstelldach	88
1	Schiebedach	88
1.1	Montageübersicht - Schiebedach	88
1.2	Glasdeckel aus- und einbauen	92
1.3	Glasdeckel einstellen	99
1.4	Anlernlauf für Motor	100
1.5	Windabweiser aus- und einbauen	100
1.6	Sonnenschutz aus- und einbauen	101
1.7	Ausstellmechanik mit Seilzug aus- und einbauen	107
1.8	Schiebedachmotor aus- und einbauen	113
2	Wasserablaufschläuche	115
2.1	Montageübersicht - Wasserablaufschläuche	115
2.2	Montageübersicht - Wasserablaufschlauch vorn	117
2.3	Montageübersicht - Wasserablaufschlauch hinten	118
2.4	Wasserablaufschläuche reinigen	118
2.5	Wasserablaufschlauch vorn aus- und einbauen	119
2.6	Reparaturstück für Wasserablaufschlauch vorn einbauen	121
2.7	Wasserablaufschlauch hinten aus- und einbauen	123
63	- Stoßfänger	124
1	Stoßfänger vorn	124
1.1	Stoßfänger vorn aus- und einbauen	124
2	Stoßfänger hinten	132
2.1	Montageübersicht - Stoßfänger hinten	132
2.2	Stoßfänger hinten aus- und einbauen	133
64	- Verglasung	141
1	Kraftschlüssig verklebte Scheiben	141

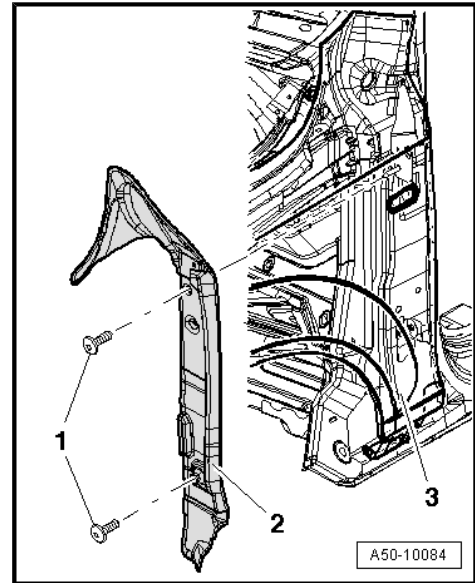
1.1	Aus- und Einbau kraftschlüssig verklebter Scheiben	141
1.2	Materialien	144
1.3	Scheibeninstandsetzung mit Scheiben-Reparatur-Set VAS 6092 und Reparaturharz, Talon VAS 1993/2	145
1.4	Mindestaushärtezeiten !	145
1.5	Scheiben nachdichten	145
2	Frontscheibe	147
2.1	Montageübersicht Frontscheibe	147
2.2	Regensensor aus- und einbauen	148
2.3	Frontscheibe aus- und einbauen	151
3	Seitenscheibe	159
3.1	Montageübersicht Seitenscheibe	159
3.2	Seitenscheibe ausbauen	161
3.3	Seitenscheibe einbauen	163
4	Heckscheibe	165
4.1	Montageübersicht Heckscheibe	165
4.2	Heckscheibe aus- und einbauen	165
5	Geschraubte Scheiben	174
5.1	Montageübersicht - Türscheibe vorn und Fensterheber	174
5.2	Türscheibe aus- und einbauen	175
5.3	Montageübersicht - Türscheibe hinten und Fensterheber	176
5.4	Türscheibe aus- und einbauen	177
66	- Außenausstattung	179
1	Leisten und Blenden	179
1.1	Zierleiste für Tür vorn und hinten ersetzen	179
1.2	Blende Säule »B« an Tür vorn ersetzen	181
1.3	Blende Säule »B« und »C« an Tür hinten ersetzen	182
1.4	Fensterschachteleisten aus- und einbauen	183
1.5	Zierleiste für Fensterschacht ersetzen	183
1.6	Blende für Türgriff ersetzen	184
1.7	Türspaltabdeckung aus- und einbauen	185
1.8	Zierleiste für Seitenscheibe aus- und einbauen	188
1.9	Einstiegleiste außen ersetzen	190
2	Leisten und Blenden für Offroad Style Paket	191
2.1	Schutzleiste für Stoßfänger Montageübersicht	191
2.2	Blende für Kotflügel und Seitenteil Montageübersicht	193
2.3	Türspaltabdeckung aus- und einbauen	194
2.4	Trittleiste Montageübersicht	197
3	Dachreling	199
3.1	Dachreling aus- und einbauen	199
4	Außenspiegel	201
4.1	Montageübersicht - Außenspiegel	201
4.2	Außenspiegel aus- und einbauen	201
4.3	Spiegelgehäuse aus- und einbauen	203
5	Kühlergrill	206
6	Spoiler	207
6.1	Heckklappenspoiler - Montageübersicht	207
6.2	Radspoiler vorn - Montageübersicht	208
6.3	Radspoiler hinten - Montageübersicht	209
7	Unterbodenverkleidungen	210
7.1	Geräuschdämpfung aus- und einbauen	210
7.2	Geräuschdämpfung für Offroad Stylepaket -Montageübersicht	212
7.3	Unterbodenverkleidung - Montageübersicht	213



7.4	Unterbodenverkleidung Offroad Stylepaket - Montageübersicht	214
7.5	Wärmeschutzblech für Nachschalldämpfer - Montageübersicht	216
8	Radhausschalen	217
8.1	Radhausschalen vorn aus- und einbauen	217
8.2	Radhausschalen hinten aus- und einbauen	217
9	Typzeichen und Schriftzüge	219
9.1	Maßangaben für Typzeichen	219



- Beim Einbau mit 1,5 Nm festziehen



1.6 Montageübersicht - Geräuschdämpfung

1 - Geräuschdämpfung vorn

- Ausbau:
- Drehen Sie die Schrauben -7- aus
- Drehen Sie die Schrauben -8- aus und ziehen die Abdeckung nach hinten von der Abdeckung für den Stoßfänger heraus.

2 - Abdeckung für Stoßfänger

3 - Querträger

4 - Schraube

- M 8 x 25
- 25 Nm

5 - Verbindungsteil

6 - Passschraube

- M 6 x 18
- 8 Nm

7 - Blechschraube

- 2 Nm

8 - Schraube

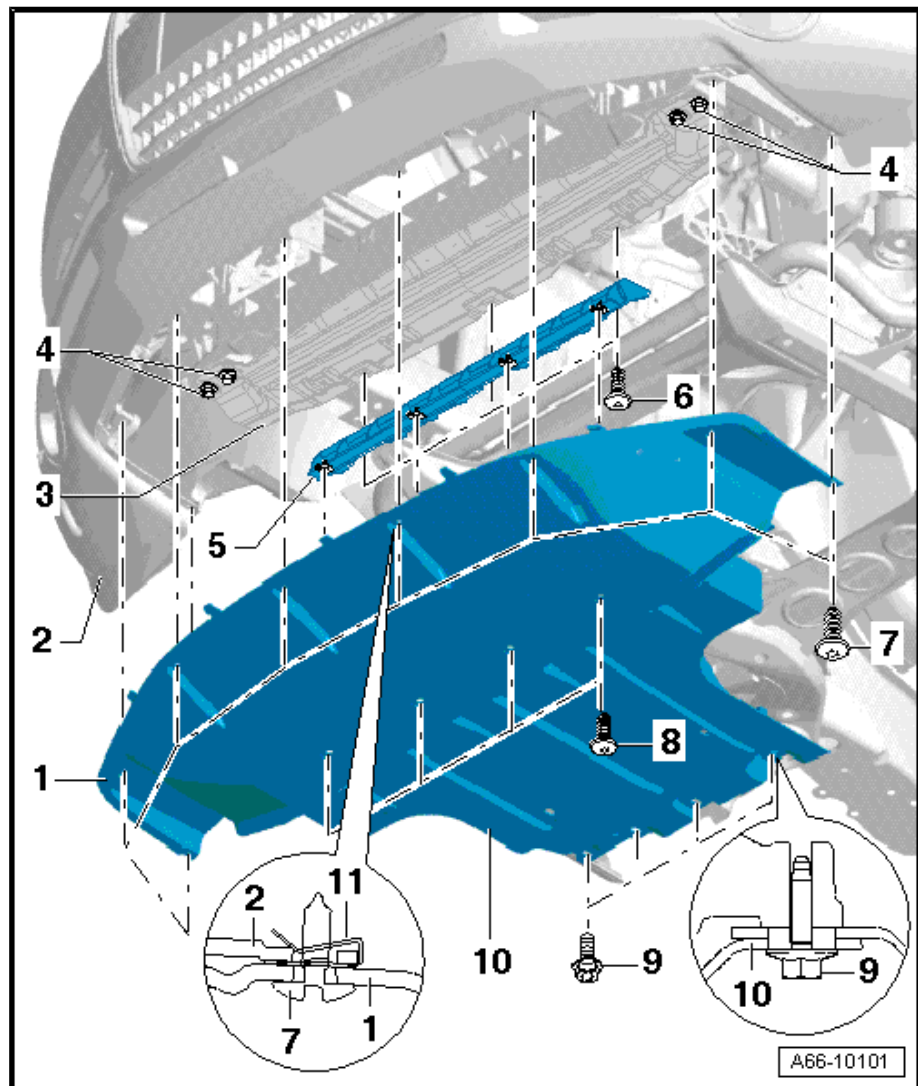
- M 5 x 15
- 8 Nm

9 - Schraube

- 8 Nm

10 - Geräuschdämpfung hinten

- Drehen Sie die Schrauben -8- aus

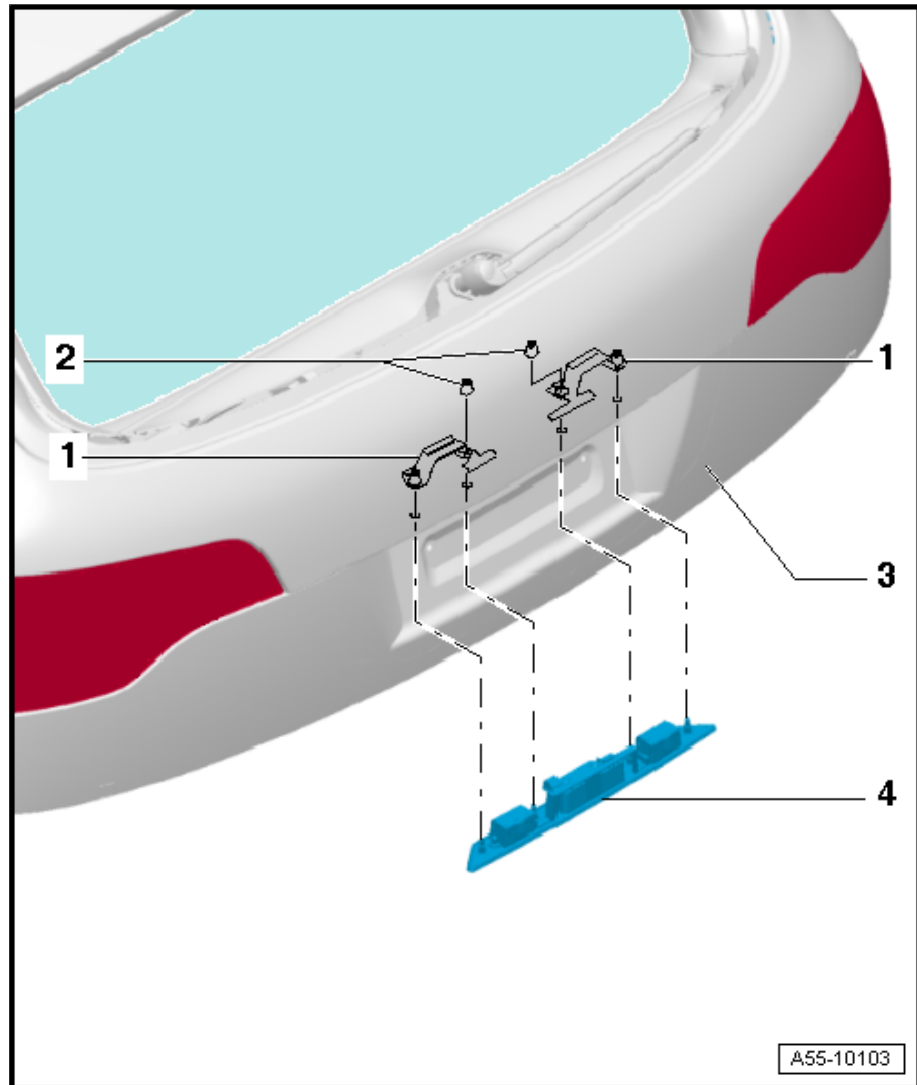


**1 - Befestigungsteil****2 - Mutter**

- Mit Abstandshülse
- Anzugsdrehmoment 8 Nm.

3 - Heckklappe**4 - Griffleiste**

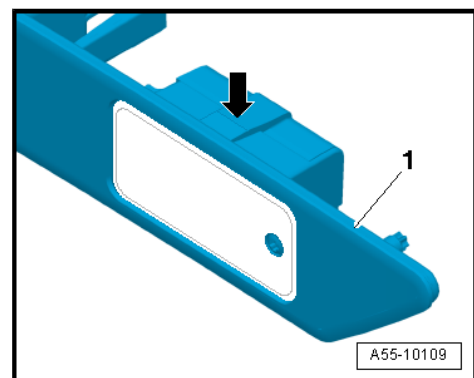
- Trennen Sie die elektrische Steckverbindung innen an der Griffleiste
- Drehen Sie die Muttern an den Befestigungsteilen -1- links und rechts , sowie die Muttern -2- aus.
- Nehmen Sie die Befestigungsteile aus der Heckklappe heraus.
- Entriegeln Sie Rasthaken an der Griffleiste und ziehen sie aus der Heckklappe heraus
- Der Einbau erfolgt in umgekehrter Reihenfolge



A55-10103

Rasthaken für Griffleiste entriegeln

- Drücken Sie die beiden Rasthaken -Pfeile- über den Kennzeichenleuchten zurück und nehmen Sie die Griffleiste -1- ab.
- Zum Einbau drücken Sie die Griffleiste in den Klappenausschnitt ein.



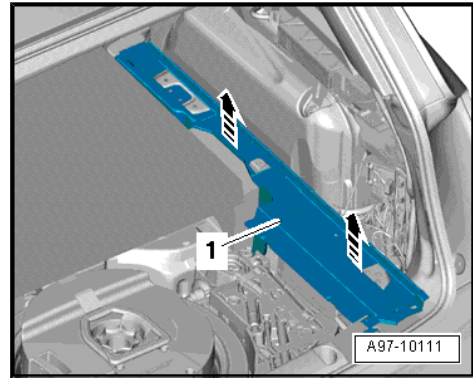
A55-10109

2.8 Dichtung für Heckklappe aus- und einbauen**Hinweis**

- ◆ *Vor Montage der Dichtung ist die Heckklappe zu demontieren.*
- ◆ *Dazu ist das Klappenscharnier zu trennen*

6-/7-Sitzer:

- Bauen Sie die Kofferraumseitenverkleidung rechts aus => Rep.-Gr. 70 .
- Ziehen Sie die Auflage -1- für Kofferraum-Ladeboden nach oben ab -Pfeile-.



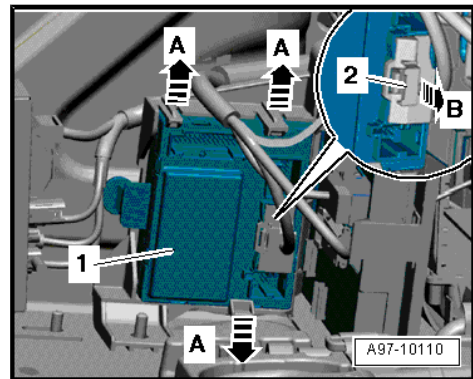
Alle:

- Entriegeln Sie die Halteklammern -Pfeile A- und ziehen Sie das Zentralsteuergerät 2 für Komfortsystem - J773- -Pos. 1- aus der Aufnahme heraus.
- Entriegeln Sie den Sicherungsbügel -2- am Stecker in -Pfeilrichtung B-.
- Trennen Sie die elektrische Steckverbindung.

Einbauen

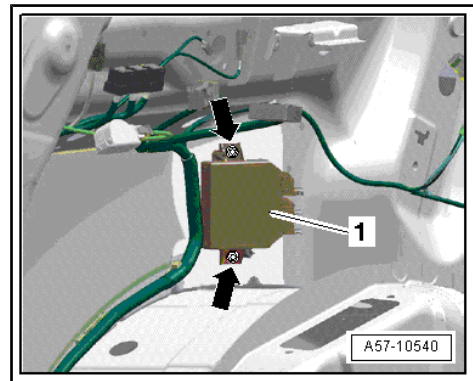
Der Einbau erfolgt in umgekehrter Reihenfolge, beachten Sie dabei Folgendes:

- Sichern Sie die elektrische Steckverbindung mit dem Sicherungsbügel.
- Bauen Sie die Kofferraumseitenverkleidung ein => Rep.-Gr. 70 .



3.6 Schnittstellensteuergerät für Fahrzeugortungssystem - J843- aus und einbauen

- Kofferraumseitenverkleidung links öffnen.
- Elektrische Steckverbindungen zum Steuergerät abziehen.
- Muttern -Pfeile- ausschrauben und Steuergerät herausziehen.



3.7 Motor für Tankklappenentriegelung -V 155 - bis Fahrzeug-Identifizierungsnummer »4L 9-014 900« ausbauen