



Audi Q7
(2005-2015)



Kommunikation

Inhaltsverzeichnis

91 - Radio, Telefon, Navigation	1
1 Infotainmentsystem MMI	1
1.1 Allgemeines und Hinweise (bis KW21/09)	1
1.2 Allgemeines und Hinweise (ab KW22/09)	3
1.3 Aufbau MMI basic/basic plus (bis KW21/09)	8
1.4 Aufbau MMI minimale Ausstattung (ab KW22/09)	9
1.5 Aufbau MMI (bis KW21/09)	10
1.6 Aufbau MMI maximale Ausstattung (ab KW22/09)	11
1.7 Übersicht Mikrofoneinheit im Dachmodul vorn R164 (bis KW21/09)	12
1.8 Übersicht Mikrofoneinheit im Dachmodul vorn R164 (ab KW22/09)	14
1.9 Einbauorteübersicht MMI basic/basic plus (bis KW21/09)	15
1.10 Einbauorteübersicht MMI (bis KW21/09)	17
1.11 Einbauorteübersicht MMI (ab KW22/09)	19
1.12 Steckerbelegungen	21
1.13 Steuergerät für Anzeige- und Bedienungseinheit, Information vorn J523 basic (bis KW21/09) aus- und einbauen	48
1.14 Steuergerät für Anzeige- und Bedienungseinheit, Information vorn J523 MMI Linkslenker (bis KW21/09) aus- und einbauen	50
1.15 Steuergerät für Anzeige- und Bedienungseinheit, Information vorn J523 MMI Rechtslenker (bis KW21/09) aus- und einbauen	52
1.16 Steuergerät für Informationselektronik 1 J794 aus- und einbauen	53
1.17 Display (MMI basic) aus- und einbauen	55
1.18 Display MMI (bis KW21/09) aus- und einbauen	56
1.19 Display MMI (ab KW22/09) aus- und einbauen	57
1.20 Bedienungseinheit für Multimediasystem E380 aus- und einbauen	57
1.21 Radio R MMI (bis KW21/09) aus- und einbauen	59
1.22 Radio R MMI (ab KW22/09) aus- und einbauen	61
1.23 Digitalradio R147 (bis KW21/09) aus- und einbauen	62
1.24 CD-Wechsler R41 (bis KW21/09) aus- und einbauen	63
1.25 CD-Wechsler R41 (ab KW22/09) aus- und einbauen	65
2 Infotainmentsystem MMI USA	67
2.1 Allgemeines und Hinweise (bis KW44/09)	67
2.2 Allgemeines und Hinweise (ab KW45/09)	68
2.3 Aufbau MMI (bis KW21/09)	72
2.4 Aufbau MMI (ab KW22/09)	73
2.5 Einbauorteübersicht MMI (bis KW21/09)	74
2.6 Einbauorteübersicht MMI (ab KW22/09)	76
2.7 Steckerbelegung Radio R MMI (ab KW22/09)	77
2.8 Steckerbelegung Satellitenradio R146 (bis KW21/09)	80
2.9 Satellitenradio R146 (bis KW21/09) aus- und einbauen	82
3 Infotainmentsystem MMI Japan	84
3.1 Allgemeines und Hinweise (bis KW21/09)	84
3.2 Allgemeines und Hinweise (ab KW22/09)	85
3.3 Aufbau MMI (bis MJ07)	89
3.4 Aufbau MMI (ab MJ08)	90
3.5 Aufbau MMI (ab KW22/09)	91
3.6 Einbauorteübersicht MMI (bis KW21/09)	92
3.7 Einbauorteübersicht MMI (ab KW22/09)	94
3.8 Steckerbelegung Umschaltgerät für Anzeige- und Bedienungseinheit J728	95
3.9 Steckerbelegung MMI (ab MJ08)	96
3.10 Steckerbelegung MMI (ab KW22/09)	98
3.11 Umschaltgerät für Anzeige- und Bedienungseinheit J728 aus- und einbauen	101
3.12 Mini-Disk-Laufwerk R153 aus- und einbauen	102



4	Soundsysteme	105
4.1	Allgemeines und Hinweise	105
4.2	Aufbau Soundsysteme	106
4.3	Einbauorteübersicht Lautsprecher Standard/BOSE	111
4.4	Einbauorteübersicht Lautsprecher Bang & Olufsen	113
4.5	Steckerbelegung Soundsystem Standard (bis KW21/09)	115
4.6	Steckerbelegung Soundsystem BOSE (J525)	116
4.7	Steckerbelegung Soundsystem Bang & Olufsen (J525/J787)	118
4.8	Steuergerät für digitales Soundpaket J525 aus- und einbauen	122
4.9	Steuergerät für digitales Soundpaket J525 BOSE aus- und einbauen	123
4.10	Steuergerät für digitales Soundpaket J525 Bang & Olufsen aus- und einbauen	125
4.11	Steuergerät 2 für digitales Soundpaket J787 Bang & Olufsen aus- und einbauen	126
4.12	Lautsprecher Mitte R148 aus- und einbauen	128
4.13	Basslautsprecher R100 (Bang & Olufsen) aus- und einbauen	128
4.14	Mitteltiefenlautsprecher hinten links R159/Mitteltiefenlautsprecher hinten rechts R160 aus- und einbauen	129
4.15	Hochtonlautsprecher vorn links R20/Hochtonlautsprecher vorn rechts R22 aus- und einbauen	130
4.16	Mitteltiefenlautsprecher hinten links R159/Mitteltiefenlautsprecher hinten rechts R160 (Bang & Olufsen) aus- und einbauen	130
4.17	Mitteltonlautsprecher hinten links R105/Mitteltonlautsprecher hinten rechts R106 aus- und einbauen	131
4.18	Tiefenlautsprecher vorn links R21/Tiefenlautsprecher vorn rechts R23 aus- und einbauen	132
4.19	Tiefenlautsprecher vorn links R21/Tiefenlautsprecher vorn rechts R23 (Bang & Olufsen) aus- und einbauen	133
4.20	Mitteltonlautsprecher vorn links R103/Mitteltonlautsprecher vorn rechts R104 aus- und einbauen	133
4.21	Mitteltonlautsprecher vorn links R103/Mitteltonlautsprecher vorn rechts R104 (Bang & Olufsen) aus- und einbauen	134
4.22	Hochtonlautsprecher hinten links R14/Hochtonlautsprecher hinten rechts R16 aus- und einbauen	135
4.23	Hochtonlautsprecher vorn Bang & Olufsen (R20/V344/R22/V345) aus- und einbauen	135
4.24	Mittelhochtonlautsprecher Mitte R158 aus- und einbauen	136
5	Telefonanlage	138
5.1	Allgemeines und Hinweise (bis KW21/09)	138
5.2	Allgemeines und Hinweise (ab KW22/09)	139
5.3	Aufbau Telefon-Festeinbau (bis KW21/09)	140
5.4	Aufbau Handylvorbereitung (bis KW21/09)	141
5.5	Aufbau Bluetooth Autotelefon (bis KW21/09)	142
5.6	Aufbau Handylvorbereitung (ab KW22/09)	143
5.7	Aufbau Bluetooth Autotelefon (ab KW22/09)	144
5.8	Aufbau Vorrüstung für Handylvorbereitung	145
5.9	Aufbau Bluetooth Freisprecheinrichtung	146
5.10	Einbauorteübersicht Telefonanlagen	146
5.11	Steckerbelegungen	148
5.12	Halterung für Telefon R126 (Ablagefach Mittelarmlehne) aus- und einbauen	163
5.13	Halterung für Telefon R126 (Mittelarmlehne) aus- und einbauen	163
5.14	Telefon-Festeinbau aus- und einbauen	164
5.15	Handylvorbereitung/Bluetooth Autotelefon aus- und einbauen	166
5.16	Verstärker für Handy R86 aus- und einbauen	168
5.17	Mikrofoneinheit im Dachmodul vorn R164 aus- und einbauen	169
5.18	Antenne für Bluetooth R152 (Mittelkonsole) aus- und einbauen	169
5.19	Bedienungshörer für Telefon R37 (Telefon-Festeinbau) anpassen	170
6	Telefonanlage USA	172
6.1	Allgemeines und Hinweise (bis KW21/09)	172
6.2	Allgemeines und Hinweise (ab KW22/09)	172

6.3	Aufbau Handyvorbereitung (bis KW21/09)	172
6.4	Aufbau Bluetooth Freisprecheinrichtung (ab KW22/09)	173
6.5	Einbauorteübersicht Telefonanlagen	174
6.6	Steckerbelegung Handyvorbereitung (bis KW21/09)	175
6.7	Steckerbelegung Bluetooth Freisprecheinrichtung	177
6.8	Halterung für Telefon R126 (Ablagefach Mittelarmlehne) aus- und einbauen	179
6.9	Sende- und Empfangsgerät für Telefon R36 aus- und einbauen	180
7	Telefonanlage Japan	183
7.1	Allgemeines und Hinweise (bis KW21/09)	183
7.2	Allgemeines und Hinweise (ab KW22/09)	183
7.3	Aufbau Handyvorbereitung (bis MJ07)	183
7.4	Aufbau Handyvorbereitung (ab MJ08)	184
7.5	Aufbau Bluetooth Freisprecheinrichtung (ab KW22/09)	185
7.6	Einbauorteübersicht Telefonanlagen	186
7.7	Steckerbelegung Handyvorbereitung	187
7.8	Steckerbelegung Bluetooth Freisprecheinrichtung	188
7.9	Sende- und Empfangsgerät für Telefon R36 aus- und einbauen	191
8	Navigationssystem	193
8.1	Allgemeines und Hinweise (bis KW21/09)	193
8.2	Allgemeines und Hinweise (ab KW22/09)	193
8.3	Aufbau Navigation MMI basic plus (bis KW21/09)	193
8.4	Aufbau Navigation MMI minimale Ausstattung (ab KW22/09)	194
8.5	Aufbau Navigation MMI (bis KW21/09)	195
8.6	Aufbau Navigation MMI maximale Ausstattung (ab KW22/09)	196
8.7	Einbauorteübersicht Navigation (bis KW21/09)	197
8.8	Einbauorteübersicht Navigation (ab KW22/09)	198
8.9	Steckerbelegung Navigation basic plus (bis KW21/09)	199
8.10	Steckerbelegung Navigation MMI (bis KW21/09)	202
8.11	Steckerbelegung Navigation MMI (ab KW22/09)	203
8.12	Steuergerät für Navigationssystem mit CD-Laufwerk J401 (MMI) aus- und einbauen	206
8.13	Halter für Steuergerät für Navigationssystem mit CD-Laufwerk J401 aus- und einbauen	208
9	Navigationssystem Japan	209
9.1	Allgemeines und Hinweise (bis KW21/09)	209
9.2	Allgemeines und Hinweise (ab KW22/09)	209
9.3	Aufbau Navigation MMI (bis MJ07)	209
9.4	Aufbau Navigation MMI (ab MJ08)	210
9.5	Aufbau Navigation MMI (ab KW22/09)	211
9.6	Einbauorteübersicht Navigation (bis KW21/09)	212
9.7	Einbauorteübersicht Navigation (ab KW22/09)	213
9.8	Steckerbelegung Navigation (bis MJ07)	214
9.9	Steckerbelegung Navigation (ab MJ08)	216
9.10	Steckerbelegung Navigation MMI (ab KW22/09)	218
9.11	Steckerbelegung Steuergerät für Chipkartenleser J676 (bis KW21/09)	221
9.12	Steckerbelegung Steuergerät für Chipkartenleser J676 (ab KW22/09)	222
9.13	Antenne für Verkehrsdaten R173 aus- und einbauen	222
9.14	Steuergerät für Chipkartenleser J676 aus- und einbauen	223
10	TV-Anlage	225
10.1	Allgemeines und Hinweise	225
10.2	Aufbau TV-Anlage (bis KW21/09)	225
10.3	Aufbau TV-Anlage (ab KW22/09)	226
10.4	Einbauorteübersicht TV-Anlage	227
10.5	Steckerbelegung TV-Tuner R78	228
10.6	Steckerbelegung digitaler TV-Tuner R171	230
10.7	TV-Tuner R78/digitaler TV-Tuner R171 aus- und einbauen	232
11	TV- Anlage Japan	234

11.1	Allgemeines und Hinweise	234
11.2	Aufbau TV-Anlage MMI (bis KW21/09)	234
11.3	Aufbau TV-Anlage (ab KW22/09)	235
11.4	Einbauorteübersicht TV-Anlage	236
11.5	Steckerbelegung TV-Tuner R78	238
11.6	Steckerbelegung digitaler TV-Tuner R171	240
11.7	TV-Kartenleser R204 (ab MJ08) aus- und einbauen	241
12	Rückfahrkamerasystem	243
12.1	Allgemeines und Hinweise	243
12.2	Aufbau Rückfahrkamerasystem (bis KW21/09)	243
12.3	Aufbau Rückfahrkamerasystem (ab KW22/09)	244
12.4	Einbauorteübersicht Rückfahrkamerasystem	245
12.5	Steckerbelegung Steuergerät für Rückfahrkamerasystem J772	246
12.6	Steuergerät für Rückfahrkamerasystem J772 aus- und einbauen	247
12.7	Rückfahrkamera R189 aus- und einbauen	248
12.8	Rückfahrkamerasystem kalibrieren	249
13	Direkte Sicht Japan	256
13.1	Allgemeines	256
13.2	Aufbau Direkte Sicht	256
13.3	Einbauorteübersicht Direkte Sicht	256
13.4	Steckerbelegung Anzeigeeinheit J145	257
13.5	Anzeigeeinheit J145 aus- und einbauen	258
14	Umfeld-Kamera-System	263
14.1	Allgemeines und Hinweise	263
14.2	Aufbau Umfeld-Kamera-System	263
14.3	Einbauorteübersicht Umfeld-Kamera-System	264
14.4	Steckerbelegung Steuergerät für Umfeld-Kamera J928	265
14.5	Steuergerät für Umfeld-Kamera J928 aus- und einbauen	266
14.6	Umfeld-Kamera hinten R246 aus- und einbauen	267
14.7	Umfeld-Kamera vorn R243 aus- und einbauen	269
14.8	Umfeld-Kamera-System kalibrieren	269
15	Multifunktionslenkrad	286
15.1	Allgemeines	286
15.2	Montageübersicht (bis MJ2011)	286
15.3	Montageübersicht 4-Speichen-Lenkrad (ab MJ2012)	286
15.4	Montageübersicht 3-Speichen-Lenkrad (ab MJ2012)	287
15.5	Multifunktionstasten (bis MJ2011) aus- und einbauen	288
15.6	Multifunktionstasten 4-Speichen-Lenkrad (ab MJ2012) aus- und einbauen	289
15.7	Multifunktionstasten 3-Speichen-Lenkrad (ab MJ2012) aus- und einbauen	293
15.8	Schalter für Tiptronic (bis MJ2011) aus- und einbauen	296
15.9	Schalter für Tiptronic (ab MJ2012) aus- und einbauen	297
16	Sprachbediensystem	299
16.1	Allgemeines und Hinweise (bis KW21/09)	299
16.2	Allgemeines und Hinweise (ab KW22/09)	299
16.3	Aufbau im MMI (bis KW21/09)	299
16.4	Aufbau im MMI (ab KW22/09)	300
16.5	Steckerbelegung Steuergerät für Spracheingabe J507 (bis KW21/09)	301
16.6	Steuergerät für Spracheingabe J507 (bis KW21/09) aus- und einbauen	302
16.7	Sprachbediensystem (ab KW22/09) aus- und einbauen	303
17	Ersatz Antennenleitung Heckklappe	305
17.1	Allgemeines und Hinweise	305
17.2	Bauteile und Werkzeuge	305
17.3	Ausbau defekter Leitungsstrang	305
17.4	Einbau Ersatzleitungsstrang	308
18	RSE (Rear-Seat-Entertainmentsystem) - plus Blaupunkt	314

18.1	Allgemeines und Hinweise	314
18.2	Aufbau RSE - plus	314
18.3	Einbauorteübersicht RSE - plus	315
18.4	Steckerbelegung DVD-Wechsler hinten R162 (DVC 03)	316
18.5	Steckerbelegung DVD-Wechsler hinten R162 (DVC 07)	317
18.6	Steckerbelegung Steuergerät für Multimediasystem J650	318
18.7	Leitung Steuergerät für Multimediasystem J650/Monitore/DVD	319
18.8	Kupplung unter Sitz links/Steuergerät für Multimediasystem J650 (LCD-Kabel)	323
18.9	Monitorkabel im Sitz	326
18.10	Monitorkabel Sitz - Monitor (ab KW22/09)	328
18.11	Leitung Steuergerät für Multimediasystem J650/Zusatzanschlusseinheit für Video und Audio R176/Spannungsversorgung	329
18.12	Leitung Steuergerät für Multimediasystem J650/TV-Tuner R78 (hybrid)	333
18.13	Steckerbelegung TV-Tuner R78 (hybrid)	336
18.14	Leitung Steuergerät für Multimediasystem J650/TV-Tuner R78 (analog)	338
18.15	Steckerbelegung TV-Tuner R78 (analog)	340
18.16	Halter mit DVD-Wechsler hinten R162 aus- und einbauen	342
18.17	Steuergerät für Multimediasystem J650 aus- und einbauen	342
18.18	DVD-Wechsler hinten R162 aus- und einbauen	344
18.19	Zusatzanschlusseinheit für Video und Audio R176 aus- und einbauen	345
18.20	Monitore/Kabel im Sitz aus- und einbauen	346
18.21	Ablage für Fernbedienungen aus- und einbauen	352
19	RSE (Rear-Seat-Entertainmentsystem) - Blaupunkt	354
19.1	Allgemeines und Hinweise	354
19.2	Aufbau RSE	354
19.3	Einbauorteübersicht - RSE	355
19.4	Steckerbelegung DVD-Wechsler hinten R162 (DVC 03)	356
19.5	Steckerbelegung DVD-Wechsler hinten R162 (DVC 07)	357
19.6	Steckerbelegung Steuergerät für Multimediasystem J650	358
19.7	Leitung Steuergerät für Multimediasystem J650/Monitore/DVD	359
19.8	Kupplung unter Sitz links/Steuergerät für Multimediasystem J650 (LCD-Kabel)	363
19.9	Monitorleitung im Sitz	366
19.10	Monitorkabel Sitz - Monitor (ab KW22/09)	368
19.11	Leitung Steuergerät für Multimediasystem J650/Zusatzanschlusseinheit für Video und Audio R176/Spannungsversorgung	369
19.12	Halter mit DVD-Wechsler hinten R162 aus- und einbauen	373
19.13	Steuergerät für Multimediasystem J650 aus- und einbauen	374
19.14	DVD-Wechsler hinten R162 aus- und einbauen	375
19.15	Zusatzanschlusseinheit für Video und Audio R176 aus- und einbauen	376
19.16	Monitore/Kabel im Sitz aus- und einbauen	377
19.17	Ablage für Fernbedienungen aus- und einbauen	382
20	Anschluss für externe Audioquellen R199	384
20.1	Allgemeines und Hinweise	384
20.2	Steckerbelegung AMI (bis KW21/09)	384
20.3	Steckerbelegung Anschluss für externe Audioquellen R199 (Schnittstelle)	385
20.4	AMI (bis KW21/09) aus- und einbauen	386
21	Antennenanlage	388
21.1	Allgemeines und Hinweise basic/basic plus (bis KW21/09)	388
21.2	Allgemeines und Hinweise MMI (bis KW21/09)	388
21.3	Allgemeines und Hinweise MMI (ab KW22/09)	389
21.4	Einbauorteübersicht - Antennensysteme	390
21.5	Steckerbelegungen	391
21.6	Antennenverstärker aus- und einbauen	399
21.7	Antenne für Radio, Telefon, Navigationssystem R52 aus- und einbauen	402

1 - Anzeheeinheit für Steuergerät der Anzeige- und Bedienungseinheit, Informationen vorn -J685- in der Schalttafel Mitte

2 - Steuergerät für Anzeige- und Bedienungseinheit, Information vorn hinter dem Handschuhfach

3 - Steuergerät im Schalttafel-einsatz -J285- in der Schalttafel

4 - Diagnose-Interface für Datenbus -J533- hinter der Schalttafelabdeckung Fahrerseite

5 - Radio -R- optional mit Steuergerät für Spracheingabe -J507- hinter der rechten Kofferraum-Seitenverkleidung

6 - Digitalradio -R147- hinter der rechten Kofferraum-Seitenverkleidung

7 - TV-Tuner -R78- hinter der rechten Kofferraum-Seitenverkleidung

8 - Steuergerät für Navigationssystem mit CD-Laufwerk -J401- im Kofferraum unter der Klappe rechts

9 - Steuergerät für digitales Soundpaket -J525- hinter der rechten Kofferraum-Seitenverkleidung

10 - Sende- und Empfangsgerät für Telefon -R36- unter dem rechten Vordersitz

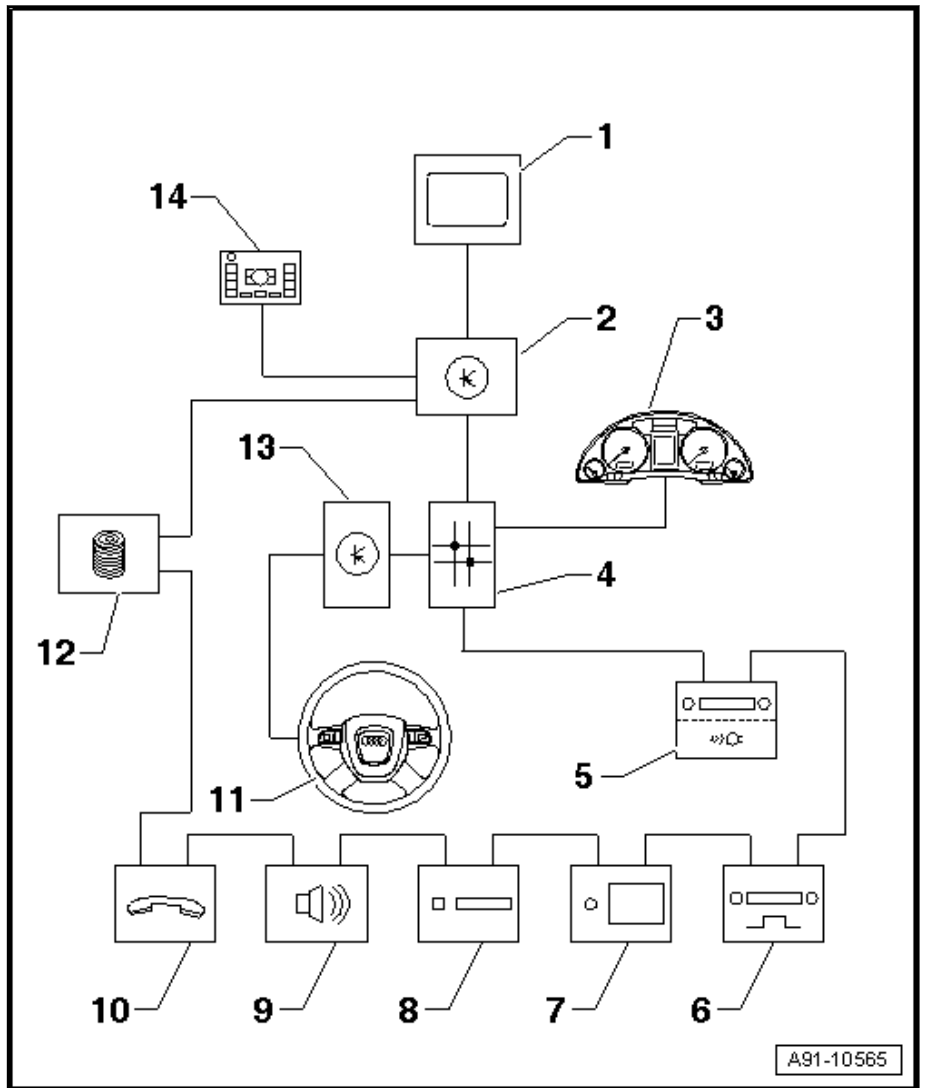
11 - Multifunktionslenkrad

12 - Mediaplayer in Position 1 -R118- mit CD-Wechsler -R41- in der Schalttafel

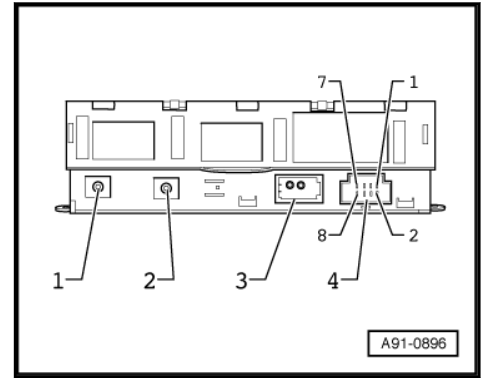
- Mediaplayer in Position 2 -R119- (Anschluss für externe Audioquellen -R199-) unter der Mittelarmlehne

13 - Steuergerät für Lenksäulenelektronik -J527- auf der Lenksäule am Lenkstockschalter

14 - Bedienungseinheit für Multimediasytem -E380- in der Mittelkonsole



1.6 Aufbau MMI maximale Ausstattung (ab KW22/09)

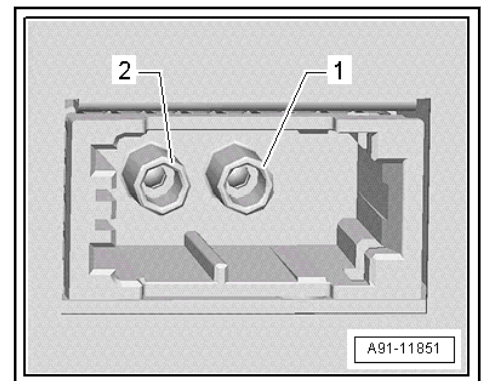


- 1 - Anschluss HF (weiß) vom Antennenverstärker -R24-
- 2 - Anschluss ZF (gelb) zum Antennenverstärker -R24-
- 3 - MOST-Bus
- 4 - Mehrfachsteckverbindung, 8-polig (T8k) schwarz

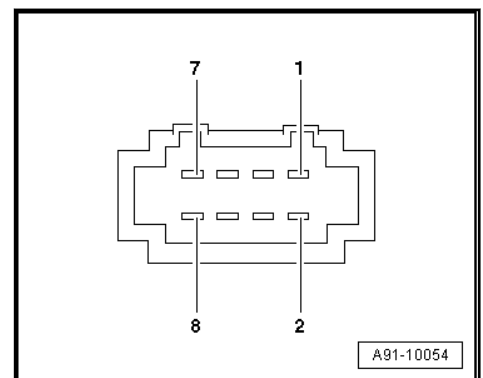
i Hinweis

Nicht aufgeführte Steckerkontakte sind nicht belegt.

3 - MOST-Bus



- 1 - Eingang
- 2 - Ausgang
- 4 - Mehrfachsteckverbindung, 8-polig (T8k) schwarz



- 1 - Klemme 31
- 2 - Klemme 30
- 5 - Ringbruch-Diagnoseleitung

1 - Anzeigeeinheit für Steuergerät der Anzeige- und Bedienungseinheit, Informationen vorn -J685- in der Schalttafel Mitte

2 - Steuergerät für Anzeige- und Bedienungseinheit, Information vorn -J523- hinter dem Handschuhfach

3 - Bedienungseinheit für Multimediasystem -E380- in der Mittelkonsole

4 - Diagnose-Interface für Datenbus -J533- hinter der Schalttafelabdeckung Fahrerseite

5 - Steuergerät im Schalttafel-einsatz -J285- in der Schalttafel

6 - Steuergerät für Lenksäulenelektronik -J527- auf der Lenksäule am Lenkstockschalter

7 - Multifunktionslenkrad

8 - Mikrofoneinheit im Dachmodul vorn -R164- in der Innenleuchte vorn -W1-

9 - Steuergerät für digitales Soundpaket -J525- hinter der rechten Kofferraum-Seitenverkleidung

10 - Soundsysteme

11 - Sende- und Empfangsgerät für Telefon -R36- unter dem rechten Vordersitz

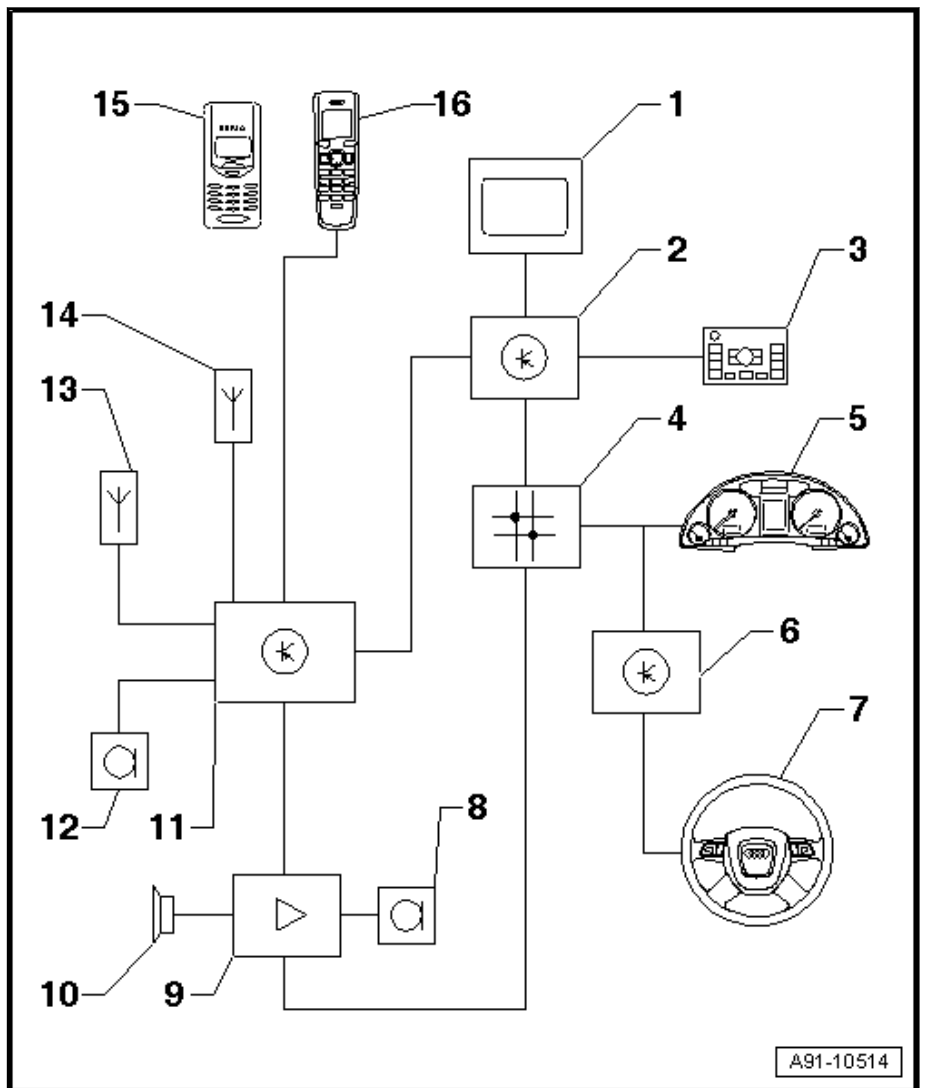
12 - Mikrofoneinheit im Dachmodul vorn -R164- in der Innenleuchte vorn -W1-

13 - Antenne für Radio, Telefon, Navigationssystem -R52- Dachantenne

14 - Antenne für Bluetooth -R152- am Sende- und Empfangsgerät für Telefon -R36-

15 - Mobilfunktelefon -R54- (Kundenhandy)

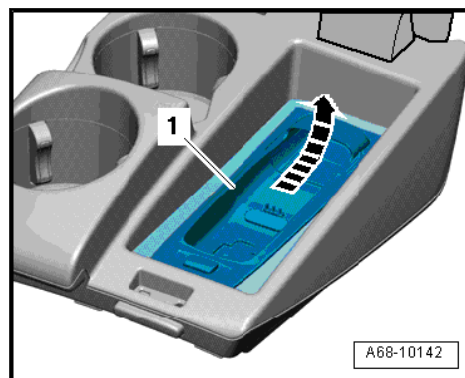
16 - Halterung für Telefon -R126- mit Bedienungshörer für Telefon -R37- im Ablagefach Mittelarmlehne



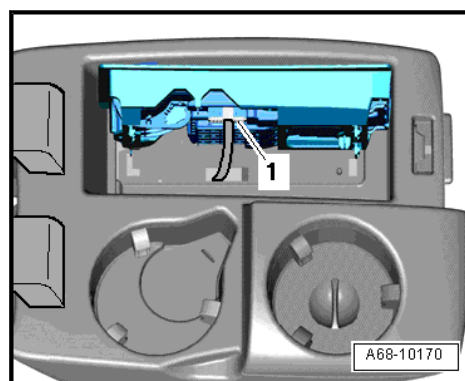
5.6 Aufbau Handyvorbereitung (ab KW22/09)

Ausbauen

- Öffnen Sie die Mittelarmlehne vorn.
- Nehmen Sie den Bedienungshörer für Telefon -R36- aus der Halterung für Telefon -R126-.
- Entnehmen Sie der Halterung für Telefon -R126- die SIM-Karte.
- Drücken Sie die Halterung für Telefon -R126- -1- nach hinten oben und ziehen Sie die Halterung für Telefon -R126- aus dem Ablagefach heraus -Pfeil-, führen Sie dabei die elektrischen Leitungen nach.



- Schwenken Sie die Halterung für Telefon -R126- zur Seite und trennen Sie die elektrische Steckverbindung -1-.



Einbauen

- Führen Sie den Einbau sinngemäß in umgekehrter Reihenfolge durch.

Anzugsdrehmomente und weitere Montagehinweise siehe Einbauorteübersicht ⇒ [Seite 146](#) .

5.14 Telefon-Festeinbau aus- und einbauen

Das Sende- und Empfangsgerät für Telefon -R36- befindet sich unter dem rechten Vordersitz in der Elektronikbox.

Benötigte Spezialwerkzeuge, Prüf- und Messgeräte sowie Hilfsmittel