



**Audi Q7**  
(2005-2015)



**Elektrische Anlage**

## Inhaltsverzeichnis

|   |           |
|---|-----------|
| <b>00 - Technische Daten</b> .....  | <b>1</b>  |
| <b>1 Sicherheitshinweise</b> .....  | <b>1</b>  |
| 1.1 Sicherheitsmaßnahmen bei Arbeiten an Fahrzeugen mit Start-Stopp-System .....  | 1         |
| 1.2 Sicherheitsmaßnahmen bei Probefahrt mit Prüf- und Messgeräten .....   | 1         |
| 1.3 Anwendungs- und Sicherheitshinweise für Gasentladungslampen .....   | 1         |
| <b>2 Reparaturhinweise</b> .....  | <b>3</b>  |
| 2.1 Sauberkeitsregeln .....   | 3         |
| 2.2 Allgemeine Hinweise .....   | 3         |
| 2.3 Kontaktkorrosion .....  | 3         |
| 2.4 ESD-Arbeitsplatz .....  | 4         |
| 2.5 Leitungsverlegung und -befestigung .....  | 4         |
| 2.6 Kennschilder .....  | 5         |
| 2.7 Verwendung von Kraftschraubern .....  | 5         |
| <b>3 Batterie</b> .....   | <b>6</b>  |
| 3.1 Batterie - Allgemeine Hinweise .....  | 6         |
| 3.2 Batteriearten .....   | 6         |
| <b>27 - Anlasser, Stromversorgung, GRA</b> .....  | <b>7</b>  |
| <b>1 Kontaktkorrosion!</b> .....  | <b>7</b>  |
| <b>2 Batterie</b> .....   | <b>8</b>  |
| 2.1 Batterie - allgemeine Hinweise .....  | 8         |
| 2.2 Wartungsfreie Batterien .....   | 8         |
| 2.3 Batterie ab- und anklemmen .....  | 8         |
| 2.4 Masseleitung mit Steuergerät für Batterieüberwachung J367 aus- und einbauen -<br>Fahrzeuge ab Modelljahr 2009 ..... | 10        |
| 2.5 Batterie aus- und einbauen .....  | 14        |
| 2.6 Batterie prüfen .....   | 19        |
| 2.7 Batterie laden .....  | 19        |
| 2.8 Vorarbeiten zur Ruhespannungsmessung .....  | 19        |
| 2.9 Vorarbeiten zum Batterieladen .....   | 20        |
| 2.10 Vorarbeiten für den Batterie-Stützbetrieb .....  | 21        |
| 2.11 Steuergerät für Energiemanagement J644 aus- und einbauen - Fahrzeuge bis Modelljahr<br>2008 .....                  | 21        |
| 2.12 Zünder für Batterieunterbrechung N253 aus- und einbauen .....  | 25        |
| 2.13 Fremdstartsteckdose U6 aus- und einbauen .....   | 25        |
| <b>3 Start-Stopp-System</b> .....   | <b>27</b> |
| 3.1 Sicherheitsmaßnahmen für Fahrzeuge mit Start-Stopp-System .....   | 27        |
| 3.2 Montageübersicht Start-Stopp-System .....   | 27        |
| 3.3 Spannungsstabilisator J532 aus- und einbauen .....  | 28        |
| 3.4 Halter für Spannungsstabilisator J532 aus- und einbauen .....   | 29        |
| <b>4 Generator aus- und einbauen</b> .....  | <b>30</b> |
| 4.1 Fahrzeuge mit 3,0l TFSI-Motor .....   | 30        |
| 4.2 Fahrzeuge mit 3,6l FSI-Motor .....  | 35        |
| 4.3 Fahrzeuge mit 4,2l FSI-Motor .....  | 39        |
| 4.4 Fahrzeuge mit 3,0l TDI-Motor - Generator luftgekühlt .....  | 44        |
| 4.5 Fahrzeuge mit 3,0l TDI-Motor Generation II - Generator luftgekühlt .....  | 48        |
| 4.6 Fahrzeuge mit 3,0l TDI-Motor - Generator wassergekühlt .....  | 52        |
| 4.7 Fahrzeuge mit 4,2l TDI-Motor .....  | 58        |
| 4.8 Fahrzeuge mit 6,0l TDI-Motor .....  | 62        |
| <b>5 Generator prüfen und in Stand setzen</b> .....   | <b>66</b> |
| 5.1 Generator prüfen .....  | 66        |
| <b>6 Anlasser aus- und einbauen</b> .....   | <b>67</b> |



|           |   |            |
|-----------|---|------------|
| 6.1       | Fahrzeuge mit 3,0l TFSI-Motor   | 67         |
| 6.2       | Fahrzeuge mit 3,6l FSI-Motor  | 69         |
| 6.3       | Fahrzeuge mit 4,2l FSI-Motor  | 71         |
| 6.4       | Fahrzeuge mit 3,0l TDI-Motor  | 74         |
| 6.5       | Fahrzeuge mit 3,0l TDI-Motor Generation II  | 76         |
| 6.6       | Fahrzeuge mit 4,2l TDI-Motor  | 78         |
| 6.7       | Fahrzeuge mit 6,0l TDI-Motor  | 79         |
| <b>7</b>  | <b>Geschwindigkeitsregelanlage (GRA)</b>  | <b>81</b>  |
| <b>90</b> | <b>- Armaturen, Instrumente</b>   | <b>82</b>  |
| <b>1</b>  | <b>Kombiinstrument</b>  | <b>82</b>  |
| 1.1       | Kombiinstrument aus- und einbauen   | 82         |
| 1.2       | Belegung der Kontakte an den Mehrfachsteckverbindungen am Kombiinstrument               | 87         |
| 1.3       | Anschlussbelegung am Geber für Kraftstoffvorratsanzeige G                               | 89         |
| 1.4       | Anschlussbelegung am Kraftstoffvorratsgeber 2 G169                                      | 89         |
| 1.5       | Anschlussbelegung am Kühlmitteltemperaturgeber G62 - Benzin-Motoren                     | 90         |
| 1.6       | Anschlussbelegung an den Kühlmitteltemperaturgebern G62/G83 - TDI-Motoren               | 90         |
| 1.7       | Temperaturfühler für Außentemperatur G17 aus- und einbauen                              | 92         |
| 1.8       | Empfänger für Funkuhr J489 aus- und einbauen  | 92         |
| <b>2</b>  | <b>Anzünder, 12-Volt-Steckdose</b>  | <b>94</b>  |
| 2.1       | Montageübersicht Anzünder, 12-Volt-Steckdose  | 94         |
| 2.2       | Zigarettenanzünder U1 aus- und einbauen   | 96         |
| 2.3       | 12-V-Steckdose U5/U18 aus- und einbauen   | 100        |
| 2.4       | 12-V-Steckdose U19/U20 aus- und einbauen  | 102        |
| 2.5       | Lampe für Steckdosenbeleuchtung L42 aus- und einbauen                                   | 103        |
| 2.6       | 12-V-Steckdose 5 U26 aus- und einbauen  | 104        |
| 2.7       | 12-V-Steckdose 5 U26 ersetzen   | 105        |
| <b>3</b>  | <b>Signalhörner</b>   | <b>107</b> |
| 3.1       | Signalhorn und Doppeltonhorn H1 aus- und einbauen                                       | 107        |
| <b>4</b>  | <b>Diagnose-Interface für Datenbus</b>  | <b>109</b> |
| 4.1       | Diagnose-Interface für Datenbus J533  | 109        |
| 4.2       | Diagnose-Interface für Datenbus J533 aus- und einbauen                                  | 109        |
| 4.3       | Steckverbindung am Diagnose-Interface für Datenbus J533 - Fahrzeuge bis Modelljahr 2008 | 111        |
| 4.4       | Steckverbindung am Diagnose-Interface für Datenbus J533 - Fahrzeuge ab Modelljahr 2009  | 112        |
| <b>92</b> | <b>- Scheibenwisch- und -waschanlage</b>  | <b>114</b> |
| <b>1</b>  | <b>Frontscheibenwischanlage</b>   | <b>114</b> |
| 1.1       | Montageübersicht Frontscheibenwischanlage   | 114        |
| 1.2       | Scheibenwischerblatt ersetzen   | 116        |
| 1.3       | Scheibenwischerarme aus- und einbauen   | 117        |
| 1.4       | Scheibenwischerarme einstellen  | 119        |
| 1.5       | Scheibenwischermotor V mit Steuergerät für Wischermotor J400 aus- und einbauen          | 121        |
| 1.6       | Scheibenwischermotor V mit Steuergerät für Wischermotor J400 wechseln                   | 123        |
| 1.7       | Sensor für Regen- und Lichterkennung aus- und einbauen                                  | 123        |
| <b>2</b>  | <b>Frontscheibenwaschanlage</b>   | <b>128</b> |
| 2.1       | Einfüllstutzen für Waschwasserbehälter aus- und einbauen                                | 128        |
| 2.2       | Waschwasserbehälter aus- und einbauen   | 128        |
| 2.3       | Scheiben-Waschwasserstandsgeber G33 aus- und einbauen                                   | 130        |
| 2.4       | Frontscheibenwasch- und Heckscheibenwaschpumpe V59 aus- und einbauen                    | 131        |
| 2.5       | Spritzdüsen aus- und einbauen   | 133        |
| 2.6       | Spritzdüsen einstellen  | 133        |
| <b>3</b>  | <b>Heckscheibenwisch- und -waschanlage</b>  | <b>135</b> |
| 3.1       | Montageübersicht Heckscheibenwischer  | 135        |

|           |   |            |
|-----------|---|------------|
| 3.2       | Scheibenwischerblatt ersetzen   | 136        |
| 3.3       | Scheibenwischerarm aus- und einbauen  | 136        |
| 3.4       | Scheibenwischerarm einstellen   | 138        |
| 3.5       | Spritzdüse aus- und einbauen  | 138        |
| 3.6       | Spritzdüse einstellen   | 139        |
| 3.7       | Montageübersicht Heckscheibenwischermotor   | 139        |
| 3.8       | Motor für Heckscheibenwischer V12 aus- und einbauen   | 140        |
| 3.9       | Gummidichtung aus- und einbauen   | 141        |
| 3.10      | Waschwasserbehälter aus- und einbauen   | 141        |
| <b>4</b>  | <b>Scheinwerferreinigungsanlage</b>   | <b>142</b> |
| 4.1       | Spritzdüsen der Scheinwerferreinigungsanlage aus- und einbauen  | 142        |
| 4.2       | Spritzdüsen einstellen  | 144        |
| 4.3       | Waschwasserbehälter aus- und einbauen   | 144        |
| <b>5</b>  | <b>Waschwasserleitungen</b>   | <b>145</b> |
| <b>94</b> | <b>Leuchten, Lampen, Schalter - außen</b>   | <b>146</b> |
| <b>1</b>  | <b>Aufnahme für Scheinwerfergehäuse</b>   | <b>146</b> |
| 1.1       | Montageübersicht Halter, Aufnahme für Scheinwerfergehäuse   | 146        |
| 1.2       | Aufnahme für Scheinwerfergehäuse aus- und einbauen - Scheinwerfergehäuse zur Karosserie ausrichten                      | 146        |
| <b>2</b>  | <b>Halogenscheinwerfer</b>  | <b>151</b> |
| 2.1       | Montageübersicht Halogenscheinwerfer  | 151        |
| 2.2       | Scheinwerfer aus- und einbauen  | 153        |
| 2.3       | Glühlampe für Abblendlicht wechseln   | 154        |
| 2.4       | Glühlampe für Fernlicht wechseln - Fahrzeuge bis Modelljahr 2009  | 155        |
| 2.5       | Lampe für Fernlichtscheinwerfer M30/M32 oder Lampe für Tagesfahrlicht L174/L175 wechseln - Fahrzeuge ab Modelljahr 2010 | 156        |
| 2.6       | Stellmotor für Leuchtweitenregelung V48/V49 aus- und einbauen   | 157        |
| 2.7       | Scheinwerfer für Rechts- oder Linksverkehr umstellen  | 160        |
| <b>3</b>  | <b>Gasentladungsscheinwerfer - Fahrzeuge bis Modelljahr 2009</b>  | <b>162</b> |
| 3.1       | Anwendungs- und Sicherheitshinweise für Gasentladungslampen   | 162        |
| 3.2       | Montageübersicht Gasentladungsscheinwerfer  | 162        |
| 3.3       | Scheinwerfer aus- und einbauen  | 164        |
| 3.4       | Gasentladungslampe wechseln   | 165        |
| 3.5       | Glühlampe für Tagesfahrlicht/Blinklicht wechseln  | 167        |
| 3.6       | Magnet für Blendenverstellung des Scheinwerfers N395/N396 aus- und einbauen   | 167        |
| 3.7       | Sensor für Schwenkmodulposition G474/G475 aus- und einbauen   | 168        |
| 3.8       | Leiterplatte für Steuerung Umschaltung Abblendlicht/Fernlicht aus- und einbauen   | 168        |
| 3.9       | Stellmotor des dynamischen Kurvenlichts V318/V319 aus- und einbauen   | 169        |
| 3.10      | Stellmotor für Leuchtweitenregelung V48/V49 aus- und einbauen   | 169        |
| 3.11      | Steuergerät für Gasentladungslampe J343/J344 aus- und einbauen  | 172        |
| 3.12      | Steuergerät für Kurvenlicht und Leuchtweitenregelung J745 aus- und einbauen   | 173        |
| 3.13      | Scheinwerfer für Rechts- oder Linksverkehr umstellen  | 176        |
| <b>4</b>  | <b>Gasentladungsscheinwerfer - Fahrzeuge ab Modelljahr 2010</b>   | <b>178</b> |
| 4.1       | Anwendungs- und Sicherheitshinweise für Gasentladungslampen   | 178        |
| 4.2       | Montageübersicht Gasentladungsscheinwerfer  | 178        |
| 4.3       | Scheinwerfer aus- und einbauen  | 180        |
| 4.4       | Gasentladungslampe L13/L14 wechseln   | 181        |
| 4.5       | LED-Modul für Tagesfahrlicht und Standlicht L176/L177 wechseln  | 183        |
| 4.6       | Lampe für Kurvenlicht L148/L149 wechseln  | 183        |
| 4.7       | Magnet für Blendenverstellung des Scheinwerfers N395/N396 aus- und einbauen - Fahrzeuge mit Bi-Xenon-Scheinwerfer       | 184        |
| 4.8       | Sensor für Schwenkmodulposition G474/G475 aus- und einbauen   | 185        |
| 4.9       | Leiterplatte für Steuerung Umschaltung Abblendlicht/Fernlicht aus- und einbauen   | 185        |
| 4.10      | Stellmotor für Scheinwerfer V448/V449 aus- und einbauen - Fahrzeuge mit Tri-Xenon-Scheinwerfer                          | 186        |

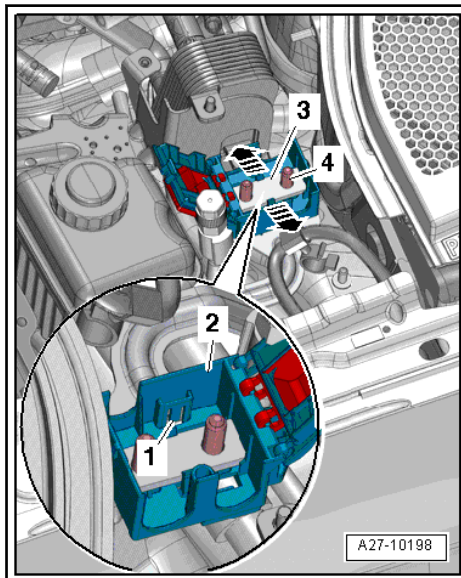
|           |   |            |
|-----------|---|------------|
| 4.11      | Stellmotor für Leuchtweitenregelung V48/V49 aus- und einbauen   | 186        |
| 4.12      | Vorschaltgerät für Scheinwerfer mit Gasentladungslampe J426/J427 aus- und einbauen  | 189        |
| 4.13      | Leistungsmodul für Scheinwerfer J667/J668 aus- und einbauen   | 190        |
| 4.14      | Leistungsmodul 2 für Scheinwerfer J892/J893 aus- und einbauen   | 191        |
| 4.15      | Scheinwerfer für Rechts- oder Linksverkehr umstellen  | 191        |
| <b>5</b>  | <b>Standlicht/Seitenmarkierungsleuchte und Blinklicht</b>   | <b>193</b> |
| 5.1       | Gehäuse für Standlicht/Blinklicht aus- und einbauen - Rest-der-Welt-Fahrzeuge / Gehäuse für Seitenmarkierungsleuchte/Blinklicht aus- und einbauen - USA-Fahrzeuge | 193        |
| 5.2       | Glühlampe für Standlicht wechseln - Rest-der-Welt-Fahrzeuge / Glühlampe für Seitenmarkierungsleuchte wechseln - USA-Fahrzeuge                                     | 195        |
| 5.3       | Glühlampe für Blinklicht wechseln   | 198        |
| 5.4       | LED-Blinklicht aus- und einbauen  | 200        |
| <b>6</b>  | <b>Tagesfahrlicht - 12-Zyl. TDI-Motor</b>   | <b>204</b> |
| 6.1       | Tagesfahrleuchte aus- und einbauen  | 204        |
| <b>7</b>  | <b>Nebelscheinwerfer - Fahrzeuge bis Modelljahr 2009</b>  | <b>206</b> |
| 7.1       | Nebelscheinwerfer aus- und einbauen   | 206        |
| 7.2       | Glühlampe für Nebelscheinwerfer wechseln  | 207        |
| <b>8</b>  | <b>Nebelscheinwerfer - Fahrzeuge ab Modelljahr 2010</b>   | <b>209</b> |
| 8.1       | Nebelscheinwerfer aus- und einbauen   | 209        |
| 8.2       | Glühlampe für Nebelscheinwerfer wechseln  | 210        |
| <b>9</b>  | <b>Scheinwerfer einstellen</b>  | <b>211</b> |
| 9.1       | Scheinwerfer einstellen   | 211        |
| 9.2       | Halogenscheinwerfer einstellen - Rest-der-Welt-Fahrzeuge  | 211        |
| 9.3       | Gasentladungsscheinwerfer einstellen - Rest-der-Welt-Fahrzeuge  | 216        |
| 9.4       | Halogenscheinwerfer einstellen - USA-Fahrzeuge  | 220        |
| 9.5       | Gasentladungsscheinwerfer einstellen - USA-Fahrzeuge  | 224        |
| 9.6       | Nebelscheinwerfer einstellen  | 228        |
| 9.7       | Zusatzscheinwerfer einstellen   | 230        |
| <b>10</b> | <b>Seitenblinkleuchte - Fahrzeuge bis Modelljahr 2009</b>   | <b>231</b> |
| 10.1      | Seitenblinkleuchte aus- und einbauen  | 231        |
| <b>11</b> | <b>Seitenblinkleuchte - Fahrzeuge ab Modelljahr 2010</b>  | <b>234</b> |
| 11.1      | Lampe für Blinkleuchte im Außenspiegel L131/L132 aus- und einbauen  | 234        |
| <b>12</b> | <b>Einstiegsleuchte im Außenspiegel - Fahrzeuge bis Modelljahr 2009</b>   | <b>237</b> |
| 12.1      | Einstiegsleuchte im Außenspiegel aus- und einbauen  | 237        |
| <b>13</b> | <b>Einstiegsleuchte im Außenspiegel - Fahrzeuge ab Modelljahr 2010</b>  | <b>240</b> |
| 13.1      | Einstiegsleuchte im Außenspiegel aus- und einbauen  | 240        |
| <b>14</b> | <b>Schlussleuchten in der Heckklappe</b>  | <b>243</b> |
| 14.1      | Montageübersicht Schlussleuchten  | 243        |
| 14.2      | Schlussleuchte aus- und einbauen  | 243        |
| 14.3      | Lampenträger Außen aus- und einbauen  | 246        |
| 14.4      | Lampenträger innen aus- und einbauen  | 247        |
| <b>15</b> | <b>Schlussleuchten im Stoßfänger</b>  | <b>248</b> |
| 15.1      | Montageübersicht Schlussleuchte   | 248        |
| 15.2      | Schlussleuchte und Lampenträger aus- und einbauen   | 249        |
| 15.3      | Lampen an der Schlussleuchte in der Stoßfängerabdeckung aus- und einbauen   | 250        |
| <b>16</b> | <b>Leuchten außen am Heckbereich</b>  | <b>251</b> |
| 16.1      | Lampe für hochgesetzte Bremsleuchte M25 aus- und einbauen   | 251        |
| 16.2      | Kennzeichenleuchte aus- und einbauen  | 252        |
| 16.3      | Geber für Heckklappe geschlossen G525 und G526 aus- und einbauen  | 252        |
| <b>17</b> | <b>Schaltermodul Lenksäule</b>  | <b>254</b> |
| 17.1      | Montageübersicht Schaltermodul Lenksäule  | 254        |
| 17.2      | Schaltermodul Lenksäule aus- und einbauen   | 255        |
| 17.3      | Rückstellring mit Schleifring aus- und einbauen   | 257        |
| 17.4      | Lenkwinkelgeber G85 aus- und einbauen   | 259        |

|           |  |            |
|-----------|--|------------|
| 17.5      | Steuergerät für Lenksäulenelektronik J527 aus- und einbauen  | 259        |
| 17.6      | Anschlussbelegung am Steuergerät für Lenksäulenelektronik J527 – Vorderseite                                 | 260        |
| 17.7      | Anschlussbelegung am Steuergerät für Lenksäulenelektronik J527 – Rückseite                                   | 262        |
| 17.8      | Blinklichtschalter E2 aus- und einbauen  | 263        |
| 17.9      | Schalter für GRA E45 aus- und einbauen   | 264        |
| 17.10     | Scheibenwischerschalter für Intervallbetrieb E22 aus- und einbauen   | 265        |
| <b>18</b> | <b>Schalter für Zugang und Startberechtigung E415</b>  | <b>267</b> |
| 18.1      | Schalter für Zugang und Startberechtigung E415 aus- und einbauen   | 267        |
| 18.2      | Anschlussbelegung am Schalter für Zugang und Startberechtigung E415  | 269        |
| <b>19</b> | <b>Einparkhilfe</b>  | <b>270</b> |
| 19.1      | Montageübersicht Einparkhilfe  | 270        |
| 19.2      | Steuergerät für Einparkhilfe J446 aus- und einbauen  | 271        |
| 19.3      | Warnsummer für Einparkhilfe vorn H22 aus- und einbauen - 8-Kanal-Einparkhilfe                                | 274        |
| 19.4      | Warnsummer für Einparkhilfe hinten H15 aus- und einbauen   | 276        |
| 19.5      | Geber für Einparkhilfe vorn aus- und einbauen  | 276        |
| 19.6      | Geber für Einparkhilfe hinten aus- und einbauen  | 278        |
| <b>20</b> | <b>Automatische Leuchtweitenregelung</b>   | <b>280</b> |
| 20.1      | Montageübersicht Automatische Leuchtweitenregelung   | 280        |
| 20.2      | Steuergerät für Leuchtweitenregelung J431 aus- und einbauen  | 280        |
| <b>96</b> | <b>- Leuchten, Lampen, Schalter - innen</b>  | <b>282</b> |
| <b>1</b>  | <b>Leuchten und Schalter in der Schalttafel</b>  | <b>282</b> |
| 1.1       | Lichtschalter aus- und einbauen  | 282        |
| 1.2       | Schalter für Lenksäulenverstellung E167 aus- und einbauen  | 283        |
| 1.3       | Tastereinheit für Kombiinstrument aus- und einbauen  | 285        |
| 1.4       | Tastereinheit für E316, E506, E536 und E693 aus- und einbauen  | 286        |
| 1.5       | Kontrollleuchte für Airbag Beifahrerseite aus K145 aus- und einbauen   | 287        |
| 1.6       | Tastereinheit in der Schalttafel aus- und einbauen   | 288        |
| 1.7       | Schalter für Sitzheizung vorn aus- und einbauen  | 288        |
| 1.8       | Handschuhfachleuchte aus- und einbauen   | 289        |
| 1.9       | Schalter für Handschuhfachleuchte E26 aus- und einbauen  | 290        |
| 1.10      | Fußraumleuchte vorn aus- und einbauen  | 290        |
| <b>2</b>  | <b>Leuchten und Schalter in den vorderen Türen</b>   | <b>292</b> |
| 2.1       | Schalter für Spiegelverstellung E43 aus- und einbauen  | 292        |
| 2.2       | Bedienungseinheit für Fensterheber in Fahrertür E512 aus- und einbauen                                       | 294        |
| 2.3       | Fensterheberschalter in Beifahrertür E107 aus- und einbauen  | 296        |
| 2.4       | Schalter für Innenverriegelung E150/E198 (Taster für Zentralverriegelung) aus- und einbauen                  | 296        |
| 2.5       | Bedienungseinheit für Sitz mit Memoryfunktion E97/E277 aus- und einbauen                                     | 297        |
| 2.6       | Taster für Fernentriegelung der Heckklappe E233 und Taster für Tankdeckelentriegelung E319 aus- und einbauen | 298        |
| 2.7       | Glühlampe für Türöffnerbeleuchtung aus- und einbauen   | 299        |
| 2.8       | Lichtleiter für Glühlampe für Türöffnerbeleuchtung aus- und einbauen   | 300        |
| 2.9       | Kontrollleuchte für SAFE-Funktion der Zentralverriegelung K133 aus- und einbauen                             | 300        |
| 2.10      | Türkontaktschalter aus- und einbauen   | 301        |
| 2.11      | Türwarnleuchte und Einstiegsleuchte vorn aus- und einbauen   | 301        |
| <b>3</b>  | <b>Leuchten und Schalter in den hinteren Türen</b>   | <b>303</b> |
| 3.1       | Fensterheberschalter in Tür hinten E52/E54 aus- und einbauen   | 303        |
| 3.2       | Schalter für Innenverriegelung hinten E273/E274 (Taster für Zentralverriegelung) aus- und einbauen           | 303        |
| 3.3       | Lichtleiter für Glühlampe für Türöffnerbeleuchtung aus- und einbauen   | 304        |
| 3.4       | Glühlampe für Türöffnerbeleuchtung aus- und einbauen   | 305        |
| 3.5       | Ascherbeleuchtung Tür hinten aus- und einbauen   | 306        |
| 3.6       | Türkontaktschalter aus- und einbauen   | 307        |
| 3.7       | Türwarnleuchte und Einstiegsleuchte hinten aus- und einbauen   | 307        |

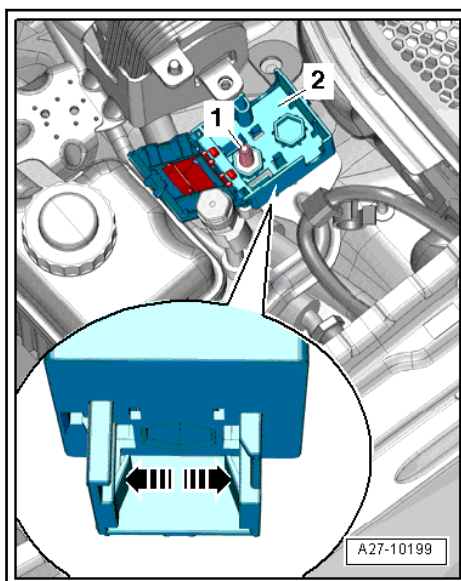
|          |   |            |
|----------|---|------------|
| <b>4</b> | <b>Leuchten und Schalter in Mittelkonsole</b>   | <b>309</b> |
| 4.1      | Taster für Zugang und Startberechtigung E408 aus- und einbauen - Fahrzeuge bis Modelljahr 2009                            | 309        |
| 4.2      | Taster für Zugang und Startberechtigung E408 aus- und einbauen - Fahrzeuge ab Modelljahr 2010                             | 311        |
| 4.3      | Anzeigeeinheit für Wählhebelstellung Y26 aus- und einbauen  | 314        |
| 4.4      | Schalter für Sitzheizung hinten aus- und einbauen - Fahrzeuge mit 2-Zonen-Klimaanlage                                     | 315        |
| 4.5      | Schalter für Sitzheizung hinten aus- und einbauen - Fahrzeuge mit 4-Zonen-Klimaanlage                                     | 315        |
| 4.6      | Ascherbeleuchtung vorn aus- und einbauen  | 316        |
| <b>5</b> | <b>Leuchten und Schalter in Vordersitzen, Kofferraum</b>  | <b>319</b> |
| 5.1      | Fußraumleuchte hinten aus- und einbauen   | 319        |
| 5.2      | Taster für Beladungsniveau E539/Taster für elektrisch schwenkbare Anhängervorrichtung E474 aus- und einbauen              | 319        |
| 5.3      | Taster für Schließung der Heckklappe im Kofferraum E406 aus- und einbauen   | 320        |
| 5.4      | Kontaktschalter im Schließzylinder für Heckklappe, Diebstahlwarnanlage, Zentralverriegelung F124 aus- und einbauen        | 321        |
| 5.5      | Kleine Kofferraumleuchte im Dach aus- und einbauen  | 321        |
| 5.6      | Glühlampe für kleine Kofferraumleuchte im Dach aus- und einbauen  | 322        |
| 5.7      | Große Kofferraumleuchte im Dach aus- und einbauen   | 323        |
| 5.8      | Glühlampe für große Kofferraumleuchte im Dach aus- und einbauen   | 324        |
| 5.9      | Große Kofferraumleuchte im Dach mit Schalter aus- und einbauen  | 325        |
| 5.10     | Glühlampe für große Kofferraumleuchte im Dach mit Schalter aus- und einbauen  | 326        |
| 5.11     | Kofferraumleuchten und Heckklappenleuchten aus- und einbauen  | 327        |
| <b>6</b> | <b>Leuchten und Schalter in der Dachverkleidung</b>   | <b>329</b> |
| 6.1      | Beleuchtung für Make-up-Spiegel aus- und einbauen   | 329        |
| 6.2      | Innenleuchte/Leseleuchte vorn aus- und einbauen   | 329        |
| 6.3      | LED für Ambientebeleuchtung aus- und einbauen   | 330        |
| 6.4      | Glühlampen für Innenleuchte vorn wechseln   | 331        |
| 6.5      | Glühlampen für Leseleuchte vorn wechseln  | 332        |
| 6.6      | Regler für Schiebedachverstellung E139 aus- und einbauen  | 333        |
| 6.7      | Schalter für Schiebedach E8 mit Taster 1 für Ausstelldach E582 und Taster 1 für Dachrollo E584 aus- und einbauen          | 333        |
| 6.8      | Bedienungseinheit für Garagentoröffnung E284 aus- und einbauen  | 335        |
| 6.9      | Steuergerät für Garagentoröffnung J530 aus- und einbauen  | 336        |
| 6.10     | Innenleuchte/Leseleuchte hinten aus- und einbauen - Fahrzeuge ohne Panoramadach   | 336        |
| 6.11     | Glühlampe für Innenleuchte/Leseleuchte hinten wechseln - Fahrzeuge ohne Panoramadach                                      | 337        |
| 6.12     | Innenleuchte/Leseleuchte hinten aus- und einbauen - Fahrzeuge mit Panoramadach  | 338        |
| 6.13     | Glühlampe für Innenleuchte/Leseleuchte hinten wechseln - Fahrzeuge mit Panoramadach                                       | 339        |
| 6.14     | Schalter für Schiebedach hinten E191 mit Taster 2 für Ausstelldach E583 und Taster 2 für Dachrollo E585 aus- und einbauen | 339        |
| <b>7</b> | <b>Wegfahrsicherung</b>   | <b>341</b> |
| <b>8</b> | <b>Zugangs- und Startberechtigungs-System</b>   | <b>342</b> |
| 8.1      | Montageübersicht Zugangs- und Wegfahrberechtigungs-System   | 342        |
| 8.2      | Montageübersicht schlüsselloses Zugangsberechtigungs-System   | 342        |
| 8.3      | Montageübersicht Türaußengriff für schlüsselloses Zugangsberechtigungs-System   | 343        |
| 8.4      | Türaußengriffschalter vorn F272/F273 aus- und einbauen  | 345        |
| 8.5      | Türaußengriffschalter hinten F274/F275 aus- und einbauen  | 346        |
| 8.6      | Antenne 1 im Innenraum für Zugang und Startberechtigung R138 aus- und einbauen  | 347        |
| 8.7      | Antenne Fahrerseite für Zugang und Startberechtigung R134 aus- und einbauen   | 349        |
| 8.8      | Antenne Beifahrerseite für Zugang und Startberechtigung R135 aus- und einbauen  | 350        |
| 8.9      | Antenne im Kofferraum für Zugang und Startberechtigung R137 aus- und einbauen   | 351        |
| 8.10     | Antenneneinleseeinheit für schlüssellose Zugangsberechtigung J723 aus- und einbauen                                       | 352        |
| <b>9</b> | <b>Ultraschall-Innenraumüberwachung</b>   | <b>355</b> |
| 9.1      | Schalter für Deaktivierung der Innenraumüberwachung E183 bzw. Schalter für Alarmanlage aus E217 aus- und einbauen         | 355        |

|                       |  |            |
|-----------------------|--|------------|
| 9.2                   | Sensor für Innenraumüberwachung G273 aus- und einbauen                               | 356        |
| 9.3                   | Alarmhorn H12 aus- und einbauen  | 356        |
| 9.4                   | Geber für Fahrzeugneigung G384 aus- und einbauen                                     | 357        |
| <b>10</b>             | <b>Spurwechselassistent</b>  | <b>358</b> |
| 10.1                  | Montageübersicht Spurwechselassistent  | 358        |
| 10.2                  | Taster für Spurwechselassistent E530 aus- und einbauen                               | 358        |
| 10.3                  | Warnleuchte für Spurwechselassistent im Außenspiegel K233/K234 aus- und einbauen     | 359        |
| 10.4                  | Steuergerät für Spurwechselassistent J769/J770 aus- und einbauen                     | 361        |
| 10.5                  | Spurwechselassistent kalibrieren - Messanordnung                                     | 362        |
| 10.6                  | Steuergerät für Spurwechselassistent J769/J770 kalibrieren                           | 363        |
| <b>11</b>             | <b>Beheizbares Lenkrad</b>   | <b>372</b> |
| <b>12</b>             | <b>Anhängevorrichtung</b>  | <b>373</b> |
| 12.1                  | Steckdose für Anhängevorrichtung   | 373        |
| 12.2                  | Steuergerät für Anhängererkennung J345 aus- und einbauen                             | 373        |
| <b>97 - Leitungen</b> |  | <b>375</b> |
| <b>1</b>              | <b>Komponentenschutz</b>   | <b>375</b> |
| <b>2</b>              | <b>Relaisträger, Sicherungsträger</b>  | <b>376</b> |
| 2.1                   | Tür-Trennstecker links trennen   | 376        |
| 2.2                   | Tür-Trennstecker rechts trennen  | 376        |
| 2.3                   | E-Box Wasserkasten Fahrerseite aus- und einbauen                                     | 377        |
| 2.4                   | Sicherungs- und Relaisträger in der E-Box Wasserkasten Fahrerseite aus- und einbauen | 379        |
| <b>3</b>              | <b>Relaisträger, Sicherungsträger Innenraum</b>                                      | <b>382</b> |
| 3.1                   | Grundhalter mit Sicherungshalter Schalttafel links aus- und einbauen                 | 382        |
| 3.2                   | Sicherungshalter Schalttafel links aus- und einbauen                                 | 383        |
| 3.3                   | CAN-Trennstecker links T46a aus- und einbauen  | 385        |
| 3.4                   | Bordnetzsteuergerät J519 aus- und einbauen   | 386        |
| 3.5                   | Relais- und Sicherungsträger Schalttafel Mitte aus- und einbauen                     | 387        |
| 3.6                   | Sicherungsträger Schalttafel Mitte aus- und einbauen                                 | 388        |
| 3.7                   | Hauptsicherungsträger im Unterboden Fahrerseite aus- und einbauen                    | 389        |
| 3.8                   | Grundhalter mit Sicherungshalter Schalttafel rechts aus- und einbauen                | 394        |
| 3.9                   | Sicherungshalter Schalttafel rechts aus- und einbauen                                | 395        |
| 3.10                  | CAN-Trennstecker rechts T46b aus- und einbauen                                       | 397        |
| 3.11                  | Bordnetzsteuergerät 2 J520 aus- und einbauen   | 397        |
| <b>4</b>              | <b>Relaisträger, Sicherungsträger Kofferraum</b>                                     | <b>400</b> |
| 4.1                   | Relais- und Sicherungshalter im Kofferraum rechts aus- und einbauen                  | 400        |
| <b>5</b>              | <b>Reparatur von Leitungssträngen und Steckverbindungen</b>                          | <b>402</b> |
| <b>6</b>              | <b>Reparatur von Steckergehäusen und Steckverbindungen</b>                           | <b>403</b> |
| <b>7</b>              | <b>Entriegeln und Zerlegen von Steckergehäusen</b>                                   | <b>404</b> |
| <b>8</b>              | <b>Kontaktflächen reinigen</b>   | <b>405</b> |
| <b>9</b>              | <b>Antennenleitungen</b>   | <b>406</b> |
| 9.1                   | Reparatur von Antennenleitungen  | 406        |
| 9.2                   | Antennenleitung Heckklappe ersetzen - Fahrzeuge bis Modelljahr 2009                  | 406        |
| 9.3                   | Antennenleitung Heckklappe ersetzen - Fahrzeuge ab Modelljahr 2010                   | 415        |
| <b>10</b>             | <b>Lichtwellenleiter</b>   | <b>426</b> |
| <b>11</b>             | <b>Fahrzeugdiagnose-, Mess- und Informationssysteme</b>                              | <b>427</b> |





- Halteklammer -1- entriegeln und Fremdstartsteckdose -U6- -Pos. 2- vom Halter nach oben abziehen.
- Haltefedern an der Unterseite entriegeln -Pfeile- und Fremdstartsteckdose -U6- -Pos. 2- von der elektrischen Leitung -1- abziehen.



### Einbauen

Der Einbau erfolgt in umgekehrter Reihenfolge, beachten Sie dabei Folgendes:

- Schließen Sie die Batterie an. Erforderliche Maßnahmen  $\Rightarrow$  [Seite 9](#).

### Anzugsdrehmoment

| Bauteil                                      | Nm |
|--|----|
| Fremdstartsteckdose an Halter                | 8  |
| Elektrische Leitungen an Fremdstartsteckdose | 15 |

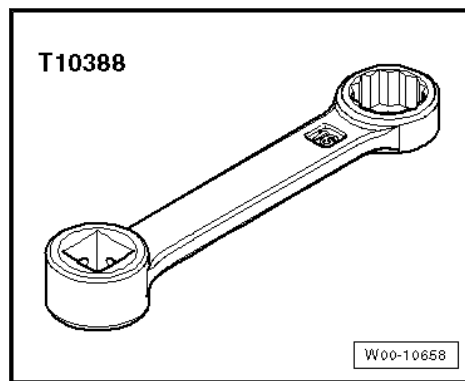
## Anzugsdrehmomente

| Bauteil  | Nm |
|--|----|
| Anlasser an Getriebe - Schraube oben                                   |    |
| ohne Ringschlüssel SW 16 - T10388-                                     | 65 |
| mit Ringschlüssel SW 16 -T10388- und Drehmoment-schlüssel -V.A.G 1332- | 53 |
| mit Ringschlüssel SW 16 -T10388- und Drehmoment-schlüssel -VAS 5820-   | 50 |
| Anlasser an Getriebe - Schraube unten                                  | 65 |
| B+-Leitung an Anlasser   | 16 |
| ATF-Leitung an   |    |
| Ölwanneno-<br>berteil  | 9  |
| Getriebe   | 9  |

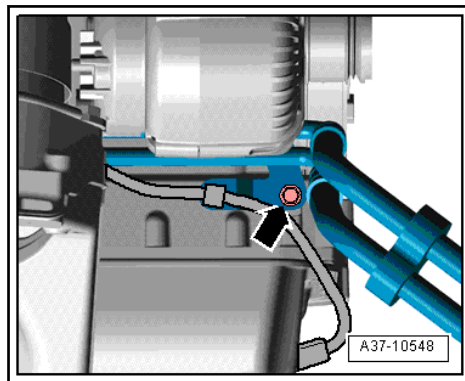
## 6.5 Fahrzeuge mit 3,0l TDI-Motor Generation II

Benötigte Spezialwerkzeuge, Prüf- und Messgeräte sowie Hilfsmittel

- ◆ Ringschlüssel SW 16 -T10388-



## Ausbauen



- Klemmen Sie die Masseleitung an der Batterie bei ausgeschalteter Zündung ab ⇒ [Seite 8](#) .
- Bauen Sie den Generator aus: luftgekühlt ⇒ [Seite 48](#) , wassergekühlt ⇒ [Seite 52](#) .
- Drehen Sie die Schraube -Pfeil- heraus.
- Belassen Sie die ATF-Leitung in Einbaulage.