



Audi Q2
(ab 2016)



Karosserie Montagearbeiten Außen

Inhaltsverzeichnis

00 - Technische Daten	1
1 Sicherheitshinweise	1
1.1 Sicherheitsmaßnahmen bei Arbeiten an Fahrzeugen mit Start-Stopp-System	1
1.2 Sicherheitsmaßnahmen bei Arbeiten am Hochvoltssystem	1
1.3 Sicherheitsmaßnahmen bei Arbeiten in der Nähe von Hochvoltkomponenten	2
1.4 Sicherheitsmaßnahmen bei Probefahrt mit Prüf- und Messgeräten	3
1.5 Sicherheitsmaßnahmen bei Arbeiten am Kühlsystem	3
2 Reparaturhinweise	4
2.1 Leitungsverlegung und -befestigung	4
2.2 Kontaktkorrosion	4
2.3 Einbauvorgaben für Bauteile mit Klebebänder	4
2.4 Allgemeine Hinweise für Anwendung von Klebstoffen	6
2.5 Gesicherte Verschraubungen	7
2.6 Kennschilder	7
2.7 Kraftschrauber	7
50 - Karosserie vorn	9
1 Sicherheitshinweise	9
2 Schlossträger	10
2.1 Montageübersicht - Schlossträger	10
2.2 Schlossträger aus- und einbauen	12
2.3 Schlossträgerabdeckung aus- und einbauen	17
2.4 Luftführung für Kühler aus- und einbauen	18
2.5 Aufnahme für Scheinwerfer aus- und einbauen	19
3 Kotflügel	20
3.1 Montageübersicht - Kotflügel	20
3.2 Kotflügel aus- und einbauen	22
3.3 Kotflügelstrebe aus- und einbauen	24
3.4 Abdeckungen am Kotflügel aus- und einbauen	24
3.5 Schließteil aus- und einbauen	25
4 Stirnwand	27
4.1 Montageübersicht - Stirnwand	27
4.2 Montageübersicht - Wasserkastenabdeckung	27
4.3 Wasserkastenabdeckung aus- und einbauen	28
4.4 Stirnwand aus- und einbauen	30
55 - Deckel, Klappen	31
1 Sicherheitshinweise	31
2 Frontklappe	32
2.1 Montageübersicht - Frontklappe	32
2.2 Montageübersicht - Bowdenzug	34
2.3 Frontklappe aus- und einbauen	36
2.4 Frontklappe einstellen	36
2.5 Scharniere aus- und einbauen	40
2.6 Schließbügel aus- und einbauen	40
2.7 Gasdruckfeder aus- und einbauen	41
2.8 Gasdruckfeder entgasen	42
2.9 Dämpfung aus- und einbauen	42
2.10 Aufschlagschutz aus- und einbauen	42
2.11 Bowdenzug aus- und einbauen	43
2.12 Klappenschloss aus- und einbauen	47
2.13 Betätigungshebel für Klappenschloss aus- und einbauen	48



2.14	Betätigungshebel Fanghaken aus- und einbauen	48
2.15	Lagerbock für Betätigungshebel Klappenschloss aus- und einbauen	49
2.16	Lagerbock mit Bowdenzug für Betätigungshebel Fanghaken aus- und einbauen	49
3	Heckklappe	50
3.1	Montageübersicht - Heckklappe	50
3.2	Heckklappe aus- und einbauen	52
3.3	Heckklappe einstellen	53
3.4	Scharniere aus- und einbauen	57
3.5	Aufnahme für Gasdruckfeder/Motor für Heckklappe aus- und einbauen	57
3.6	Heckklappendichtung aus- und einbauen	58
3.7	Einstellpuffer aus- und einbauen	58
3.8	Gasdruckfeder aus- und einbauen	59
3.9	Gasdruckfeder zur Entsorgung vorbereiten	60
3.10	Klappenschloss aus- und einbauen	60
3.11	Schließbügel aus- und einbauen	61
3.12	Motor für Zuziehhilfe der Heckklappe V382 aus- und einbauen	62
3.13	Bowdenzug für Zuziehhilfe aus- und einbauen	62
3.14	Antriebseinheit für Heckklappe VX69 / Antriebseinheit 2 für Heckklappe VX77 aus- und einbauen	63
3.15	Antriebseinheit für Heckklappe VX69 / Antriebseinheit 2 für Heckklappe VX77 anlernen	64
3.16	Antriebseinheit für Heckklappe VX69 / Antriebseinheit 2 für Heckklappe VX77 zur Entsorgung vorbereiten	64
3.17	Steuergerät für Heckklappe J605 aus- und einbauen	65
4	Tankklappeneinheit	66
4.1	Montageübersicht - Tankklappeneinheit	66
4.2	Tankklappeneinheit aus- und einbauen	66
4.3	Blende für Tankklappeneinheit aus- und einbauen	68
4.4	Ablaufschlauch für Tankklappeneinheit aus- und einbauen	69
4.5	Notentriegelungszug für Tankdeckelverriegelung aus- und einbauen	69
5	Ladeklappeneinheit	70
5.1	Montageübersicht - Ladeklappeneinheit	70
5.2	Ladeklappeneinheit aus- und einbauen	70
5.3	Blende für Ladeklappeneinheit aus- und einbauen	71
5.4	Notentriegelungszug aus- und einbauen	72
57	Türen vorn/Türeinbauteile/Zentralverriegelung	73
1	Sicherheitshinweise	73
2	Tür	74
2.1	Montageübersicht - Tür	74
2.2	Montageübersicht - Türdichtungen	75
2.3	Tür aus- und einbauen	77
2.4	Tür einstellen	77
2.5	Türfeststeller aus- und einbauen	82
2.6	Türinnendichtung aus- und einbauen	83
3	Türeinbauteile	85
3.1	Montageübersicht - Fensterheber	85
3.2	Montageübersicht - Türgriff und Türschloss	86
3.3	Montageübersicht - Fensterführungen und Fensterschachtleisten	88
3.4	Fensterheber aus- und einbauen	88
3.5	Fensterhebermotor aus- und einbauen	90
3.6	Türgriff aus- und einbauen	90
3.7	Lagerbügel aus- und einbauen	92
3.8	Betätigungszug für Türaußenbetätigung aus- und einbauen	94
3.9	Schließzylinder aus- und einbauen	95
3.10	Abdeckkappe am Türgriff aus- und einbauen	96

3.11	Türschloss aus- und einbauen	98
3.12	Abdeckung für Türschloss aus- und einbauen	99
3.13	Schließbügel aus- und einbauen	100
3.14	Betätigungszug für Türinnenbetätigung aus- und einbauen	100
3.15	Türinnenabdeckung aus- und einbauen	100
3.16	Fensterführung aus- und einbauen	102
3.17	Fensterschachtleiste innen aus- und einbauen	102
3.18	Fensterschachtleiste außen aus- und einbauen	103
4	Zentralverriegelung	105
4.1	Einbauorteübersicht - Zentralverriegelung	105
4.2	Türsteuergerät Fahrerseite J386 und Türsteuergerät Beifahrerseite J387 aus- und einbauen	106
4.3	Türsteuergerät hinten links J926 und Türsteuergerät hinten rechts J927 aus- und einbauen	107
4.4	Schnittstellensteuergerät für Fahrzeugortungssystem J843 aus- und einbauen	107
4.5	Kontaktschalter für Motorhaube F266 und Kontaktschalter 2 für Motorhaube F329 aus- und einbauen	108
4.6	Motor für Tankdeckelverriegelung V155 aus- und einbauen	109
58	Türen hinten/Türeinbauteile	110
1	Sicherheitshinweise	110
2	Tür	111
2.1	Montageübersicht - Tür	111
2.2	Montageübersicht - Türdichtungen	112
2.3	Tür aus- und einbauen	114
2.4	Tür einstellen	114
2.5	Türfeststeller aus- und einbauen	119
2.6	Türinnendichtung aus- und einbauen	120
2.7	Türaußendichtung aus- und einbauen	121
2.8	Unterholmdichtung aus- und einbauen	127
3	Türeinbauteile	128
3.1	Montageübersicht - Fensterheber	128
3.2	Montageübersicht - Türgriff und Türschloss	129
3.3	Montageübersicht - Fensterführungen und Fensterschachtleisten	130
3.4	Fensterheber aus- und einbauen	131
3.5	Fensterhebermotor aus- und einbauen	132
3.6	Türgriff aus- und einbauen	133
3.7	Lagerbügel aus- und einbauen	134
3.8	Betätigungszug für Türaußenbetätigung aus- und einbauen	135
3.9	Abdeckkappe am Türgriff aus- und einbauen	136
3.10	Türschloss aus- und einbauen	138
3.11	Schließbügel aus- und einbauen	139
3.12	Betätigungszug für Türinnenbetätigung aus- und einbauen	139
3.13	Türinnenabdeckung aus- und einbauen	140
3.14	Fensterführung aus- und einbauen	141
3.15	Führungsschiene für Türscheibe aus- und einbauen	142
3.16	Fensterschachtleiste innen aus- und einbauen	142
3.17	Fensterschachtleiste außen aus- und einbauen	143
60	Schiebe-/Ausstelldach	145
1	Sicherheitshinweise	145
2	Reparaturhinweise	146
2.1	Mindestaushärtezeiten für geklebte Schiebedächer	146
2.2	Zum Aus- und Einbau benötigte Werkzeuge und Materialien	146
2.3	Neue Frontblende zum Einbauen vorbereiten	148
2.4	Neuen Schiebedachrahmen zum Einbauen vorbereiten	149



2.5	Karosseriefansch zum Einbauen vorbereiten	150
2.6	Reinigung bei Verschmutzungen durch Klebstoff	151
3	Schiebedach	152
3.1	Montageübersicht - Schiebedach	152
3.2	Montageübersicht - Glasdeckel	154
3.3	Montageübersicht - Schiebedachrollo	154
3.4	Schiebedachrahmen aus- und einbauen	155
3.5	Glasdeckel aus- und einbauen	157
3.6	Glasdeckel einstellen	160
3.7	Kulissenführung aus- und einbauen	161
3.8	Steuergerät für Schiebedach J245 aus- und einbauen	162
3.9	Steuergerät für Schiebedach J245 anlernen	163
3.10	Schiebedachmotor V1 anlernen	163
3.11	Frontblende für Schiebedach aus- und einbauen	164
3.12	Schiebedachdichtungen aus- und einbauen	166
3.13	Schiebedachrollo aus- und einbauen	169
3.14	Windabweiser aus- und einbauen	174
4	Wasserablaufschläuche	177
4.1	Montageübersicht - Wasserablaufschläuche	177
4.2	Wasserablaufschläuche reinigen	177
4.3	Wasserablaufschläuche aus- und einbauen	178
63	- Stoßfänger	180
1	Sicherheitshinweise	180
2	Stoßfänger vorn	182
2.1	Montageübersicht - Stoßfängerabdeckung	182
2.2	Montageübersicht - Stoßfängerträger	197
2.3	Stoßfängerabdeckung aus- und einbauen	198
2.4	Stoßfängerabdeckung-Seitenteil aus- und einbauen	205
2.5	Stoßfängerabdeckung einstellen	206
2.6	Aufnahme für Stoßfängerabdeckung aus- und einbauen	208
2.7	Abdeckung für Spritzdüse der Scheinwerferreinigungsanlage aus- und einbauen	210
2.8	Adapter für Aufnahme für Spritzdüse der Scheinwerferreinigungsanlage aus- und einbauen	210
2.9	Blindeckel in der Stoßfängerabdeckung aus- und einbauen	210
2.10	Lufteinlassgitter aus- und einbauen	211
2.11	Blende für Lufteinlassgitter seitlich aus- und einbauen	215
2.12	Lufführung aus- und einbauen	216
2.13	Adapter aus- und einbauen	219
2.14	Frontspoiler der Stoßfängerabdeckung aus- und einbauen	220
2.15	Unterfahrschutz aus- und einbauen	221
2.16	Verbindungsstück aus- und einbauen	221
2.17	Halter für Signaturleuchte aus- und einbauen	222
2.18	Zierleisten aus- und einbauen	222
2.19	Schließteil der Stoßfängerabdeckung aus- und einbauen	228
2.20	Stoßfängerträger aus- und einbauen	228
3	Stoßfänger hinten	231
3.1	Montageübersicht - Stoßfängerabdeckung	231
3.2	Montageübersicht - Stoßfängerträger	245
3.3	Stoßfängerabdeckung aus- und einbauen	246
3.4	Stoßfängerabdeckung-Oberteil aus- und einbauen	249
3.5	Stoßfängerabdeckung-Unterteil aus- und einbauen	249
3.6	Unterteil für Stoßfängerabdeckung aus- und einbauen	251
3.7	Aufnahme für Stoßfängerabdeckung aus- und einbauen	252
3.8	Zierleiste für Stoßfängerabdeckung aus- und einbauen	253

3.9	Blende für Stoßfängerabdeckung aus- und einbauen	257
3.10	Rückstrahler aus- und einbauen	259
3.11	Stoßfängerträger aus- und einbauen	260
64	- Verglasung	262
1	Sicherheitshinweise	262
2	Reparaturhinweise	263
2.1	Mindestaushärtezeiten für geklebte Scheiben	263
2.2	Scheibeninstandsetzung	263
2.3	Zum Ein- und Ausbau benötigte Werkzeuge und Materialien	264
2.4	Nicht zerstörte Scheiben zum Einbauen vorbereiten	267
2.5	Neue Scheiben zum Einbauen vorbereiten	268
2.6	Karosseriefansch zum Einbauen vorbereiten	269
2.7	Reinigung bei Verschmutzungen durch Klebstoff	270
3	Frontscheibe	271
3.1	Montageübersicht - Frontscheibe	271
3.2	Frontscheibe aus- und einbauen	272
4	Heckscheibe	278
4.1	Montageübersicht - Heckscheibe	278
4.2	Heckscheibe aus- und einbauen	278
5	Türscheiben	284
5.1	Montageübersicht - Türscheibe vorn	284
5.2	Montageübersicht - Türscheibe hinten	284
5.3	Türscheibe vorn aus- und einbauen	285
5.4	Türscheibe hinten aus- und einbauen	286
5.5	Fest stehende Türscheibe hinten aus- und einbauen	288
66	- Außenausstattung	290
1	Sicherheitshinweise	290
2	Kühlergrill/Frontblende	291
2.1	Montageübersicht - Kühlergrill	291
2.2	Kühlergrill aus- und einbauen	293
2.3	Versteifungsstrebe aus- und einbauen	294
3	Spoiler	296
3.1	Montageübersicht - Spoiler	296
3.2	Spoiler aus- und einbauen	297
3.3	Spoiler seitlich aus- und einbauen	300
4	Leisten / Blenden / Verbreiterungen / Verkleidungen	302
4.1	Montageübersicht - Zierleisten	302
4.2	Montageübersicht - Einstiegsblende	303
4.3	Montageübersicht - Blende A-Säule	303
4.4	Montageübersicht - Blende B-Säule	304
4.5	Montageübersicht - Blende C-Säule	305
4.6	Montageübersicht - Radlaufabdeckungen	306
4.7	Abdeckung aus- und einbauen	307
4.8	Einstiegsblende aus- und einbauen	311
4.9	Blende A-Säule aus- und einbauen	313
4.10	Blende B-Säule Tür aus- und einbauen	313
4.11	Blende C-Säule aus- und einbauen	314
4.12	Radlaufabdeckungen aus- und einbauen	316
5	Geräuschdämpfung	320
5.1	Montageübersicht - Geräuschdämpfung	320
5.2	Geräuschdämpfung aus- und einbauen	322
6	Unterbodenverkleidung	323



6.1	Montageübersicht - Unterbodenverkleidungen	323
6.2	Montageübersicht - Verstrebungen am Unterboden	327
6.3	Unterbodenverkleidungen aus- und einbauen	328
6.4	Tunnelbrücke aus- und einbauen	331
7	Außenspiegel	333
7.1	Montageübersicht - Außenspiegel	333
7.2	Außenspiegel aus- und einbauen	334
7.3	Spiegelglas aus- und einbauen	335
7.4	Spiegelverstellereinheit aus- und einbauen	336
7.5	Spiegelkappe aus- und einbauen	336
7.6	Spiegelblende aus- und einbauen	337
8	Radhausschale	338
8.1	Montageübersicht - Radhausschale vorn	338
8.2	Montageübersicht - Radhausschale hinten	338
8.3	Radhausschale vorn aus- und einbauen	339
8.4	Radspoiler vorn aus- und einbauen	340
8.5	Gitter für Abluft aus- und einbauen	340
8.6	Radhausschale hinten aus- und einbauen	340
9	Schriftzüge und Embleme	341
9.1	Montageübersicht - Schriftzüge und Embleme	341
9.2	Schriftzüge aus- und einbauen	341
9.3	Maßangaben - Schriftzüge und Embleme am Heck	342
9.4	Maßangaben - Schriftzüge und Embleme an den Seiten	343
9.5	Schriftzüge und Embleme für Kühlergrill aus- und einbauen	344
10	Anhängevorrichtung	348
10.1	Montageübersicht - Anhängevorrichtung	348
10.2	Steuergerät für Anhängererkennung J345 aus- und einbauen	348
11	Wärmeschutzbleche	350
11.1	Einbauorteübersicht - Wärmeschutzbleche	350
11.2	Wärmeschutzblech für Tunnel aus- und einbauen	350
11.3	Wärmeschutzblech für Abgasanlage Mitte aus- und einbauen	351
11.4	Wärmeschutzblech für Nachschalldämpfer aus- und einbauen	351
11.5	Wärmeschutzblech für Kardanwelle aus- und einbauen	352

1 - Schlossträger

- aus- und einbauen ⇒ [Seite 12](#)

2 - Aufnahme

- für Scheinwerfer
- links
- aus- und einbauen ⇒ [Seite 19](#)

3 - Schraube

- 2 Stück
- 4,5 Nm

4 - Schraube

- 2 Stück
- 8 Nm

5 - Luftführung

- für Kühler
- links
- aus- und einbauen ⇒ [Seite 18](#)

6 - Schraube

- 4 Stück
- Anzugsdrehmoment ⇒ [Seite 197](#)

7 - Stoßfängerträger

- Montageübersicht ⇒ [Seite 197](#)

8 - Luftführung

- für Kühler
- rechts
- aus- und einbauen ⇒ [Seite 18](#)

9 - Aufnahme

- für Scheinwerfer
- rechts
- aus- und einbauen ⇒ [Seite 19](#)

10 - Schraube

- 2 Stück
- 10 Nm

11 - Luftführung

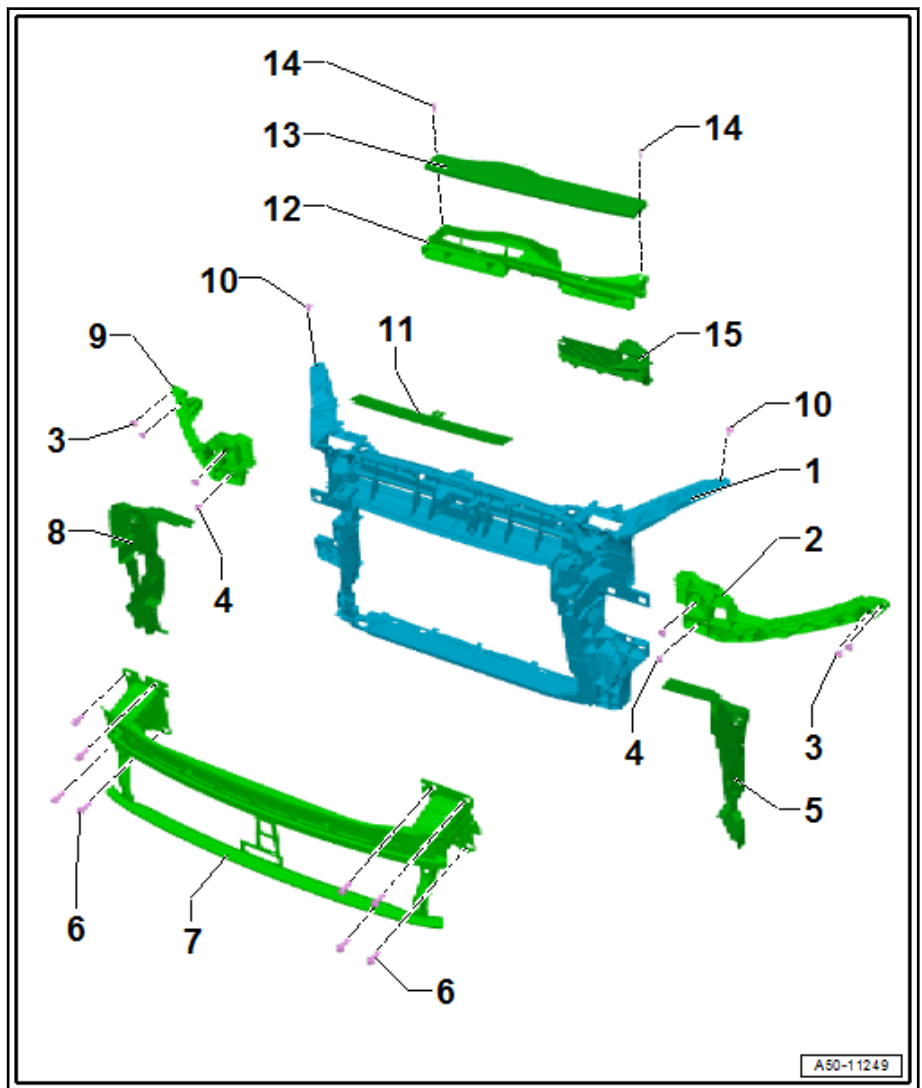
- für Kühler
- Mitte
- aus- und einbauen ⇒ [Seite 18](#)

12 - Luftführungsunterteil

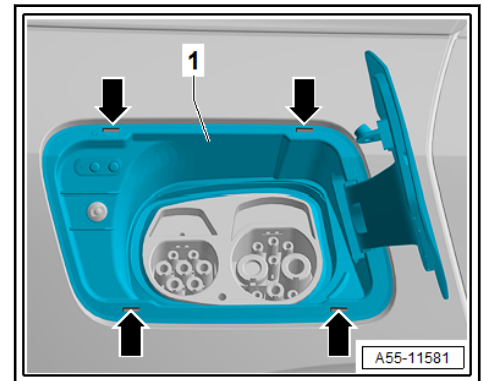
- am Schlossträger
- Montageübersicht ⇒ Dieselmotor; Rep.-Gr. 23 ; Luftfilter; Montageübersicht - Luftfiltergehäuse bzw. ⇒ Benzinmotor; Rep.-Gr. 24 ; Luftfilter; Montageübersicht - Luftfiltergehäuse

13 - Abdeckung

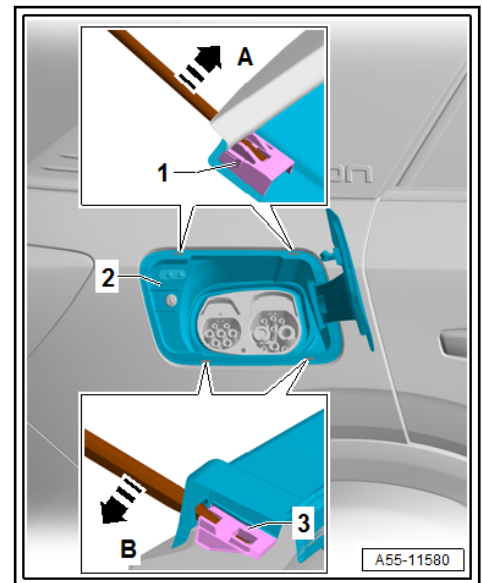
- für Luftführung



- Griff für Notentriegelungszug aushängen und freilegen.
- Ladeklappeneinheit öffnen.
- Abdeckkappe für Ladesteckdose abnehmen.
- Ladeklappeneinheit -1- an den Markierungen -Pfeile- entriegeln, dazu mit einem kleinen Schraubendreher die Markierungen durchstoßen.



- Verrastung oben: Schraubendreher über der Verrastung -1- ansetzen und mit dem Schraubendreher entriegeln -Pfeil A-.
- Verrastung unten: Schraubendreher unter der Verrastung -3- ansetzen und mit dem Schraubendreher entriegeln -Pfeil B-.
- Ladeklappeneinheit -2- schließen.
- Ladeklappeneinheit -2- aus dem Karosserieausschnitt herausnehmen.
- Tastermodul für Batterieladung - EX32- ausbauen ⇒ Elektrischer Fahrmotor; Rep.-Gr. 93 ; Ladesteckdose; Montageübersicht - Ladesteckdose .

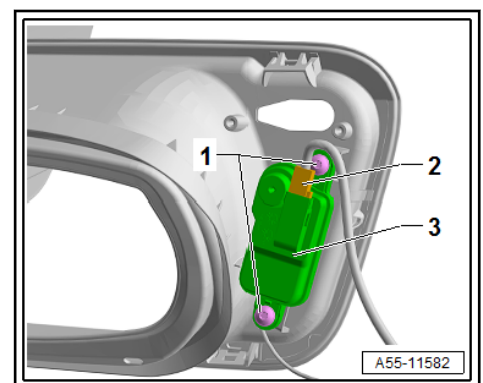


- Elektrische Steckverbindung -2- trennen.
- Schrauben -1- herausdrehen.
- Motor für Tankdeckelverriegelung - V155- -3- abnehmen.

Einbauen

Der Einbau erfolgt in umgekehrter Reihenfolge, dabei Folgendes beachten:

- Die Ladeklappeneinheit zuerst scharnierseitig in den Karosserieausschnitt einsetzen und bis zum hörbaren Einrasten hineindrücken.
- Prüfen, ob die Manschette korrekt in der Aufnahme der Ladesteckdose sitzt.



5.3 Blende für Ladeklappeneinheit aus- und einbauen

Ausbauen

- Ladeklappeneinheit öffnen.

1 - Tür hinten

- aus- und einbauen ⇒ [Seite 114](#)
- einstellen ⇒ [Seite 114](#)

2 - Schraube

- 32 Nm

3 - Scharnier oben

- Unterteil

4 - Abdeckkappe

5 - Schraube

- 32 Nm

6 - Abdeckkappe

- Ausstattungsvariante

7 - Schraube

- 45 Nm

8 - Madenschraube

- 23 Nm

9 - Scharnier oben

- Oberteil

10 - Schraube

- 33 Nm

11 - Schraube

- nach Demontage ersetzen
- 2 Stück
- 8 Nm

12 - Türfeststeller

- mit Abdichtung
- aus- und einbauen ⇒ [Seite 119](#)

13 - Scharnier unten

- Unterteil

14 - Schraube

- 32 Nm

15 - Scharnier unten

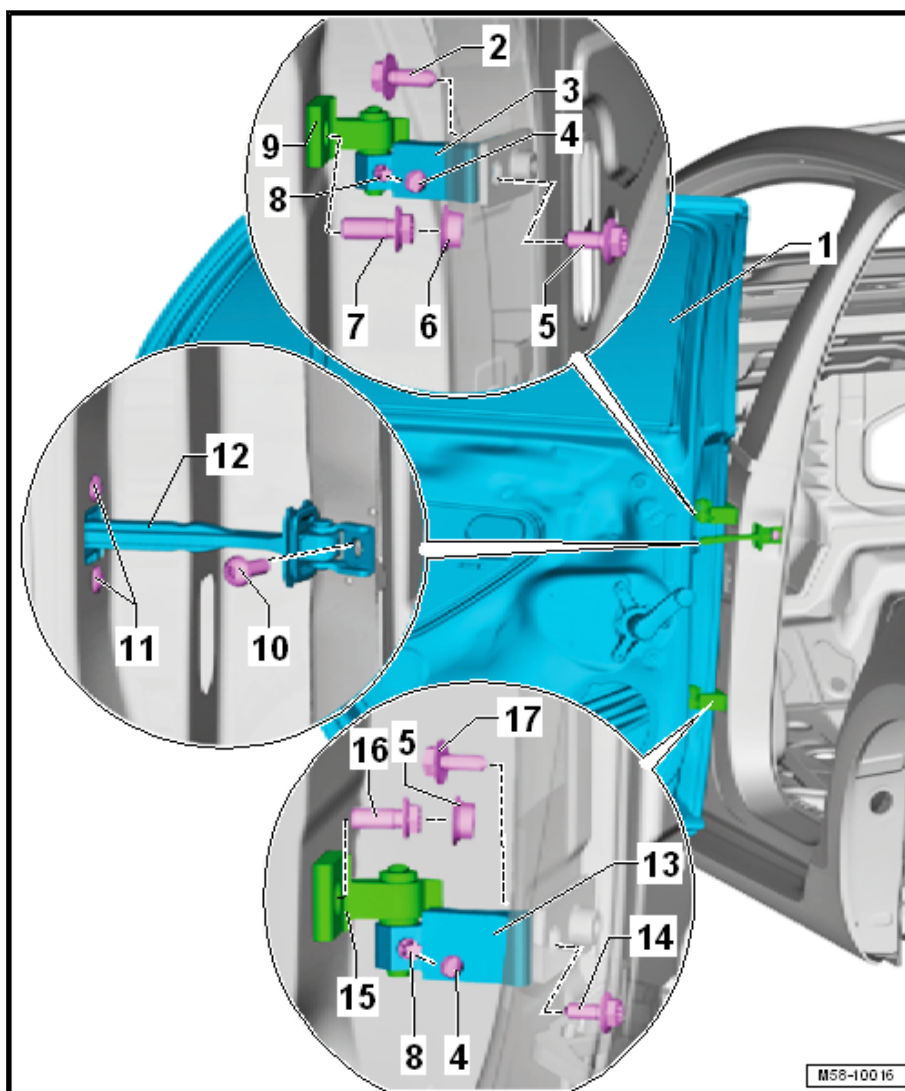
- Oberteil

16 - Schraube

- 45 Nm

17 - Schraube

- 32 Nm



2.2 Montageübersicht - Türdichtungen