



**Audi Q2**  
(ab 2016)



**Karosserie Montagearbeiten Innen**

## Inhaltsverzeichnis

<b>00 - Technische Daten</b> .....	<b>1</b>
<b>1 Sicherheitshinweise</b> .....	<b>1</b>
1.1 Sicherheitsmaßnahmen bei Arbeiten mit pyrotechnischen Bauteilen .....	3
1.2 Sicherheitsmaßnahmen bei Arbeiten an Fahrzeugen mit Hochvoltssystem .....	4
1.3 Sicherheitsmaßnahmen bei Arbeiten in der Nähe von Hochvoltkomponenten .....	5
1.4 Sicherheitsmaßnahmen bei Arbeiten am Hochvoltssystem .....	5
1.5 Sicherheitsmaßnahmen bei Arbeiten an Fahrzeugen mit Start-Stopp-System .....	7
1.6 Sicherheitsmaßnahmen bei Probefahrt mit Prüf- und Messgeräten .....	7
1.7 Lagerung, Transport und Entsorgung von Airbag-, Gurtstraffer- und Batterieabtrennungseinheiten (pyrotechnische Bauteile) .....	7
1.8 Zusätzliche Sicherheitsvorschriften für Seitenairbag .....	8
1.9 Zusätzliche Sicherheitsvorschriften für Kopfairbag .....	8
1.10 Sicherheitsvorschriften für Crashesensoren (Drucksensoren) für Seitenairbag vorn .....	9
1.11 Zusätzliche Sicherheitsvorschriften für Arbeiten an der Sitzbelegungserkennung für Beifahrerairbag-Deaktivierung - Ländervariante .....	9
1.12 Vorgehen bei der Sitzbelegungserkennung für Beifahrerairbag-Deaktivierung nach einem Unfall - Ländervariante .....	10
1.13 Austausch von pyrotechnischen, elektrischen und mechanischen Bauteilen des Rückhaltesystems nach einem Unfall .....	10
1.14 Prüfen von Airbag-Befestigungsteilen nach einem Unfall .....	12
1.15 Unfall ohne Airbag-Auslösung .....	12
1.16 Prüfen von Sicherheitsgurten .....	12
1.17 Gurtband prüfen .....	13
1.18 Gurtaufrollautomat (Sperrwirkung) prüfen .....	13
1.19 Gurtschloss-Sichtprüfung .....	14
1.20 Gurtschloss-Funktionsprüfung .....	14
1.21 Umlenkbeschläge und Schlosszunge prüfen .....	14
1.22 Befestigungsteile und Befestigungspunkte nach einem Unfall prüfen .....	15
1.23 Prüfen der Kindersitzhaltefunktion des Sicherheitsgurts für Zusatz-Kindersitze (nicht für Fahrersicherheitsgurt) - Ländervariante .....	15
1.24 Prüfen der Kindersitzverankerungen nach einem Unfall .....	15
1.25 Sicherheitsvorschriften für automatisch abblendbaren Innenspiegel .....	16
<b>2 Reparaturhinweise</b> .....	<b>17</b>
2.1 Kontaktkorrosion .....	17
2.2 Leitungsverlegung und -befestigung .....	17
2.3 Kennschilder .....	17
2.4 Verwendung von Kraftschraubern .....	17
<b>68 - Innenausstattung</b> .....	<b>19</b>
<b>1 Sicherheitshinweise</b> .....	<b>19</b>
<b>2 Ablagen/Abdeckungen</b> .....	<b>20</b>
2.1 Einbauorteübersicht - Ablagen/Abdeckungen .....	20
2.2 Montageübersicht - Schalttafelabdeckung Fahrerseite .....	21
2.3 Montageübersicht - Lenksäulenverkleidung .....	22
2.4 Montageübersicht - Handschuhfach .....	23
2.5 Schalttafelabdeckung Fahrerseite aus- und einbauen .....	25
2.6 Lenksäulenverkleidung oben aus- und einbauen .....	25
2.7 Lenksäulenverkleidung unten aus- und einbauen .....	27
2.8 Handschuhfachöffner aus- und einbauen .....	27
2.9 Schließzylinder für Handschuhfachöffner aus- und einbauen .....	28
2.10 Handschuhfach aus- und einbauen .....	29
2.11 Handschuhfachdeckel aus- und einbauen .....	30
2.12 Bremsenelement Handschuhfachdeckel aus- und einbauen .....	31
<b>3 Ausstattungen</b> .....	<b>32</b>



3.1	Montageübersicht - Sonnenblenden	32
3.2	Sonnenblende aus- und einbauen	32
3.3	Mittellager für Sonnenblende aus- und einbauen	33
3.4	Dachhaltegriff aus- und einbauen	34
<b>4</b>	<b>Mittelkonsole</b>	<b>36</b>
4.1	Montageübersicht - Mittelkonsole	36
4.2	Blende hinten Mittelkonsole aus- und einbauen	39
4.3	Blende vorn Mittelkonsole aus- und einbauen	40
4.4	Einsatz Mittelkonsole aus- und einbauen	41
4.5	Verkleidung Mittelkonsole Fußraum vorn aus- und einbauen	42
4.6	Mittelkonsole aus- und einbauen	43
4.7	Zierblende Mittelkonsole aus- und einbauen	44
4.8	Ablagefach Mittelkonsole vorn aus- und einbauen	45
4.9	Halter Mittelkonsole aus- und einbauen	46
<b>5</b>	<b>Mittelarmlehne vorn</b>	<b>47</b>
5.1	Montageübersicht - Mittelarmlehne vorn	47
5.2	Mittelarmlehne vorn aus- und einbauen	48
5.3	Oberteil Mittelarmlehne aus- und einbauen	48
<b>6</b>	<b>Innenspiegel</b>	<b>50</b>
6.1	Montageübersicht - Innenspiegel	50
6.2	Innenspiegel aus- und einbauen	51
6.3	Magnetische Ablenkungszone einstellen	53
6.4	Digitalkompass kalibrieren	54
6.5	Automatisch abblendbaren Innenspiegel auf Rechts- oder Linkslenker einstellen	55
6.6	Magnetische Ablenkungszone in den verschiedenen Weltkarten ablesen	55
6.7	Funktion des automatisch abblendbaren Innenspiegels prüfen	61
<b>69</b>	<b>Insassenschutz</b>	<b>63</b>
<b>1</b>	<b>Sicherheitshinweise</b>	<b>63</b>
<b>2</b>	<b>Sicherheitsgurte</b>	<b>64</b>
2.1	Einbauorteübersicht - Sicherheitsgurte und Befestigungspunkte	64
2.2	Montageübersicht - Dreipunkt-Sicherheitsgurt vorn	66
2.3	Montageübersicht - Dreipunkt-Sicherheitsgurt hinten außen	68
2.4	Montageübersicht - Dreipunkt-Sicherheitsgurt hinten in der Mitte	68
2.5	Montageübersicht - Gurtschloss vorn	69
2.6	Montageübersicht - Gurtschloss hinten	70
2.7	Dreipunkt-Sicherheitsgurt vorn aus- und einbauen	71
2.8	Dreipunkt-Sicherheitsgurt hinten aus- und einbauen	74
2.9	Gurtführung hinten aus- und einbauen	75
2.10	Gurtführung vorn aus- und einbauen	76
2.11	Gurtendbeschlag vorn aus- und einbauen	76
2.12	Gurtendbeschlag hinten außen aus- und einbauen	77
2.13	Gurthöhenverstellung aus- und einbauen	77
2.14	Gurtschloss vorn aus- und einbauen	78
2.15	Gurtschloss hinten aus- und einbauen	79
<b>3</b>	<b>Kindersitzverankerungen</b>	<b>81</b>
3.1	Montageübersicht - Kindersitzverankerungen vorn	81
3.2	Montageübersicht - Kindersitzverankerungen hinten	81
3.3	Kindersitzverankerung vorn aus- und einbauen	83
3.4	Kindersitzverankerung hinten aus- und einbauen	83
<b>4</b>	<b>Airbag-System</b>	<b>85</b>
4.1	Einbauorteübersicht - Airbag-System	85
<b>5</b>	<b>Steuergerät für Airbag</b>	<b>88</b>
5.1	Montageübersicht - Steuergerät für Airbag	88
5.2	Steuergerät für Airbag J234 aus- und einbauen	88

<b>6</b>	<b>Airbag Fahrerseite</b> .....	<b>90</b>
6.1	Montageübersicht - Airbag Fahrerseite .....	90
6.2	Airbag-Einheit mit Zünder aus- und einbauen .....	90
6.3	Steckverbindung am Airbag aus- und einbauen .....	93
<b>7</b>	<b>Airbag Beifahrerseite</b> .....	<b>94</b>
7.1	Montageübersicht - Airbag Beifahrerseite .....	94
7.2	Airbag-Einheit Beifahrerseite mit Zünder aus- und einbauen .....	94
7.3	Schlüsselschalter für Abschaltung des Airbags Beifahrerseite aus- und einbauen .....	96
<b>8</b>	<b>Seitenairbags</b> .....	<b>98</b>
8.1	Montageübersicht - Seitenairbag vorn .....	98
8.2	Seitenairbag vorn mit Zünder aus- und einbauen .....	98
8.3	Leitung für Seitenairbag aus- und einbauen .....	100
<b>9</b>	<b>Kopfairbags</b> .....	<b>102</b>
9.1	Montageübersicht - Kopfairbag .....	102
9.2	Kopfairbag mit Zünder aus- und einbauen .....	103
<b>10</b>	<b>Crashsensoren für Airbag</b> .....	<b>106</b>
10.1	Einbauorteübersicht - Crashsensoren für Airbag .....	106
10.2	Crashsensor für Frontairbag Fahrerseite G283 aus- und einbauen .....	108
10.3	Crashsensor für Seitenairbag vorn G179 / G180 aus- und einbauen .....	110
10.4	Crashsensor für Seitenairbag hinten G256 / G257 aus- und einbauen .....	113
<b>11</b>	<b>Sitzpositionssensor</b> .....	<b>118</b>
11.1	Montageübersicht - Sitzpositionssensor .....	118
11.2	Sitzpositionssensor aus- und einbauen .....	118
<b>12</b>	<b>Gurttrageerkennung</b> .....	<b>120</b>
12.1	Sitzbelegungssensor Beifahrerseite G128 aus- und einbauen .....	120
<b>70</b>	<b>Verkleidungen/Dämpfungen</b> .....	<b>121</b>
<b>1</b>	<b>Sicherheitshinweise</b> .....	<b>121</b>
<b>2</b>	<b>Türverkleidungen vorn</b> .....	<b>122</b>
2.1	Montageübersicht - Türverkleidung vorn .....	122
2.2	Türverkleidung vorn aus- und einbauen .....	124
2.3	Armlehne vorn aus- und einbauen .....	126
2.4	Verkleidung für Spiegelabdeckung aus- und einbauen .....	127
2.5	Türinnenbetätigung aus- und einbauen .....	128
<b>3</b>	<b>Türverkleidungen hinten</b> .....	<b>129</b>
3.1	Montageübersicht - Türverkleidung hinten .....	129
3.2	Türinnenbetätigung aus- und einbauen .....	130
3.3	Türverkleidung hinten aus- und einbauen .....	130
3.4	Armlehne hinten aus- und einbauen .....	132
<b>4</b>	<b>Schalttafel</b> .....	<b>133</b>
4.1	Montageübersicht - Schalttafel .....	133
4.2	Abdeckung seitlich Schalttafel aus- und einbauen .....	136
4.3	Zierblende Schalttafel aus- und einbauen .....	136
4.4	Abdeckung MMI-Bildschirm aus- und einbauen .....	138
4.5	Lautsprecherblende aus- und einbauen .....	139
4.6	Schalttafel aus- und einbauen .....	139
4.7	Schalttafelausströmer außen aus- und einbauen .....	143
4.8	Defrosterdüse vorn Mitte aus- und einbauen .....	145
4.9	Defrosterdüse seitlich aus- und einbauen .....	146
<b>5</b>	<b>Querträger für Schalttafel</b> .....	<b>148</b>
5.1	Montageübersicht - Querträger für Schalttafel .....	148
5.2	Querträger für Schalttafel aus- und einbauen .....	150
5.3	Crashstrebe aus- und einbauen .....	153
<b>6</b>	<b>Verkleidungen Innenraum</b> .....	<b>154</b>



6.1	Einbauorteübersicht - Verkleidungen Innenraum	154
6.2	Montageübersicht - Einstiegsleiste	155
6.3	Montageübersicht - A-Säulen-Verkleidung	156
6.4	Montageübersicht - B-Säulen-Verkleidung	158
6.5	Montageübersicht - C-Säulen-Verkleidung	159
6.6	Montageübersicht - Fußstütze und Bodenbelag	159
6.7	Einstiegsleiste aus- und einbauen	161
6.8	A-Säulen-Verkleidung aus- und einbauen	162
6.9	B-Säulen-Verkleidung aus- und einbauen	166
6.10	C-Säulen-Verkleidung aus- und einbauen	168
6.11	Fußstütze aus- und einbauen	170
6.12	Bodenbelag aus- und einbauen	172
<b>7</b>	<b>Kofferraumverkleidungen</b>	<b>174</b>
7.1	Einbauorteübersicht - Kofferraumverkleidungen	174
7.2	Montageübersicht - Kofferraum-Seitenverkleidung	175
7.3	Montageübersicht - Kofferraumboden	177
7.4	Montageübersicht - Verkleidung unten für Heckklappe	179
7.5	Montageübersicht - Verkleidung oben für Heckklappe	179
7.6	Verkleidung unten Heckklappe aus- und einbauen	180
7.7	Verkleidung oben Heckklappe aus- und einbauen	182
7.8	Kofferraum-Seitenverkleidung aus- und einbauen	183
7.9	Verkleidung Schlossträger aus- und einbauen	185
7.10	Verzurröse aus- und einbauen	186
7.11	Halter Kofferraumbodenbelag aus- und einbauen	186
7.12	Griff Kofferraumboden hinten aus- und einbauen	186
7.13	Auskleidung Reserveradmulde aus- und einbauen	188
<b>8</b>	<b>Dachverkleidungen</b>	<b>189</b>
8.1	Montageübersicht - Formhimmel	189
8.2	Formhimmel aus- und einbauen	190
8.3	Formhimmel absenken	190
8.4	Formhimmel absenken zum Ausbau der Dachantenne	194
8.5	Dachversteifung aus- und einbauen	196
<b>72</b>	<b>Sitzgestelle</b>	<b>199</b>
<b>1</b>	<b>Sicherheitshinweise</b>	<b>199</b>
<b>2</b>	<b>Übersicht Sitzvarianten</b>	<b>200</b>
2.1	Einbauorteübersicht - Sitzvarianten	200
<b>3</b>	<b>Vordersitze</b>	<b>201</b>
3.1	Einbauorteübersicht - elektrische und elektronische Bauteile	201
3.2	Montageübersicht - Vordersitz	203
3.3	Montageübersicht - Lehne vorn	205
3.4	Montageübersicht - Kopfstütze	206
3.5	Montageübersicht - Sitzwanne	207
3.6	Vordersitz aus- und einbauen	210
3.7	Airbag-Adapter anschließen und abziehen	212
3.8	Griff für Sitzhöhenverstellung aus- und einbauen	214
3.9	Lehne vorn aus- und einbauen	215
3.10	Kopfstütze aus- und einbauen	217
3.11	Kopfstützenführung aus- und einbauen	218
3.12	Sitzwanne zerlegen und zusammenbauen	218
3.13	Schalter für Verstellung der Lendenwirbelstütze E176 / E177 aus- und einbauen	225
3.14	Bedienungseinheit für Sitzverstellung E470 / E471 aus- und einbauen	225
3.15	Motor für Lendenwirbelstütze V125 / V126 / V129 / V130 aus- und einbauen	226
3.16	Vordersitz auf Halter für Sitzreparatur montieren	228
<b>4</b>	<b>Rücksitze</b>	<b>229</b>

4.1	Montageübersicht - Sitzbank / Einzelsitze .....	229
4.2	Montageübersicht - Verriegelung .....	230
4.3	Montageübersicht - Kopfstütze und Kopfstützenführung .....	231
4.4	Montageübersicht - Rücksitzlehne .....	232
4.5	Sitzbank / Einzelsitze aus- und einbauen .....	235
4.6	Kopfstütze aus- und einbauen .....	235
4.7	Kopfstützenführung aus- und einbauen .....	236
4.8	Rücksitzlehne aus- und einbauen .....	237
4.9	Blende für Verriegelung aus- und einbauen .....	239
4.10	Verriegelung für Rücksitzlehne aus- und einbauen .....	240
4.11	Lagerhülse außen aus- und einbauen .....	240
4.12	Lagerbolzen innen aus- und einbauen .....	241
4.13	Mittelarmlehne aus- und einbauen .....	241
<b>74</b>	<b>Sitz - Polster, Bezüge .....</b>	<b>243</b>
1	<b>Sicherheitshinweise .....</b>	<b>243</b>
2	<b>Bezüge und Polster Vordersitze .....</b>	<b>244</b>
2.1	Montageübersicht - Bezug und Polster Sitzwanne .....	244
2.2	Montageübersicht - Bezug und Polster Lehne .....	245
2.3	Montageübersicht - Sitz-Heizelement .....	246
2.4	Bezug und Polster bei Sitzwanne aus- und einbauen .....	247
2.5	Bezug und Polster bei Lehne aus- und einbauen .....	248
2.6	Bezug und Polster bei Sitzwanne trennen .....	250
2.7	Bezug und Polster bei Lehne trennen .....	250
2.8	Sitz-Heizelement Z6 / Z8 aus- und einbauen .....	251
2.9	Lehnen-Heizelement Z7 / Z9 aus- und einbauen .....	251
3	<b>Bezüge und Polster Rücksitze .....</b>	<b>253</b>
3.1	Montageübersicht - Bezug und Polster .....	253
3.2	Bezug und Polster aus- und einbauen .....	255
3.3	Zwischenpolster aus- und einbauen (Lehne mit Durchladeeinrichtung) .....	260
3.4	Bezug und Polster trennen .....	260

**1 - Gurtschloss vorn**

- Gurtschloss nach einer Gurtstrafferauslösung mit angelegtem Gurt ersetzen
- aus- und einbauen  $\Rightarrow$  [Seite 78](#)

**2 - Elektrische Steckverbindung für Gurtschalter**

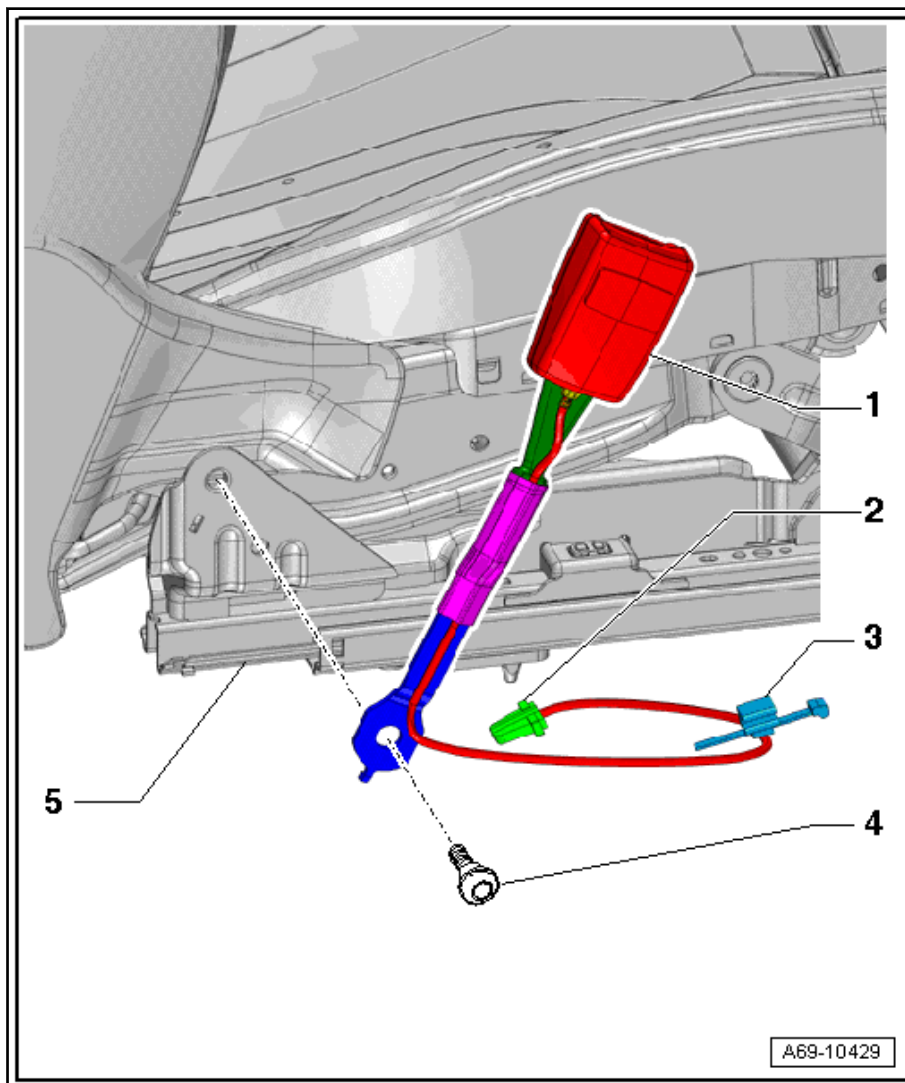
**3 - Leitungshalter**

- in die Sitzwanne einclippen

**4 - Schraube**

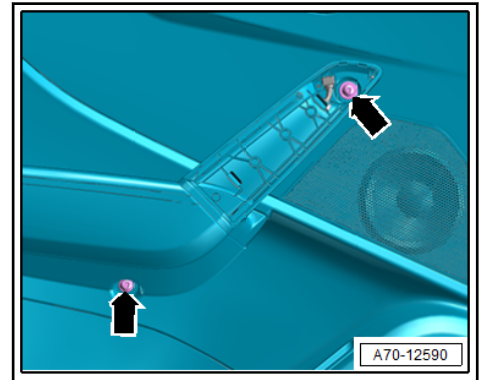
- erfolgte der Ausbau aufgrund eines Unfalls mit angelegtem Gurt, Schraube ersetzen
- 33 Nm

**5 - Vordersitz**

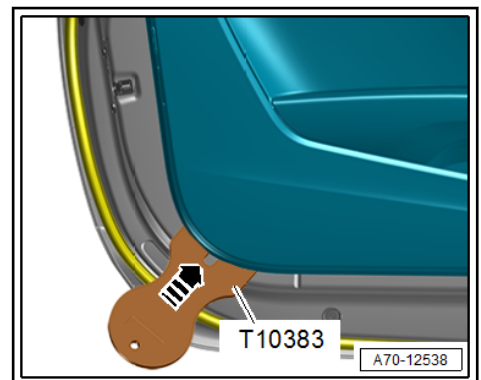


**2.6 Montageübersicht - Gurtschloss hinten**

- Schrauben -Pfeile- herausdrehen.



- Türverkleidung mit dem Keil - T10383- hinten unten im Radius beginnend von der Tür ausclipsen, dazu den Keil im Bereich der Halteclips zwischen Türverkleidung und Tür einschieben -Pfeil-.

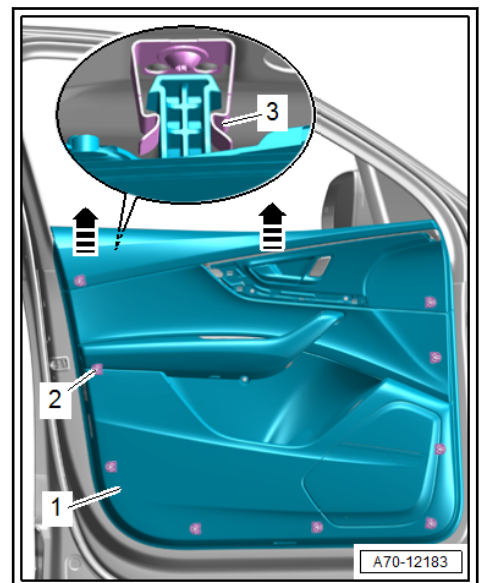


- Restliche Halteclips -2- entlang der Türverkleidung von der Tür ausclipsen, die Markierungen zeigen die Lage der Halteclips.
- Türverkleidung -1- ringsum etwas von der Tür abziehen.
- Die Halteclips dürfen nicht mehr in der Tür stecken.
- Türverkleidung oben am Fensterschacht aus der Tür aushängen -Pfeile- und abnehmen.

**!** HINWEIS

**Beschädigungsgefahr des Betätigungszugs durch Verformung.**

- Niemals den Betätigungszug zu stark verbiegen oder knicken.



- Bowdenzug -3- vorsichtig von der Türinnenbetätigung -2- abclipsen.
- Bowdenzug für Türinnenbetätigung nach innen schwenken -Pfeil-.
- Zugende -1- an der Türinnenbetätigung aushängen.

