



Audi Q2
(ab 2016)



Radio, Telefon und Navigation

Inhaltsverzeichnis

00 - Technische Daten	1
1 Sicherheitshinweise	1
1.1 Sicherheitsmaßnahmen bei Arbeiten am Hochvoltssystem	1
1.2 Sicherheitsmaßnahmen bei Arbeiten in der Nähe von Hochvoltkomponenten	2
1.3 Sicherheitsmaßnahmen bei Arbeiten an Fahrzeugen mit Start-Stopp-System	2
1.4 Sicherheitsmaßnahmen bei Probefahrt mit Prüf- und Messgeräten	3
2 Reparaturhinweise	4
2.1 Sauberkeitsregeln	4
2.2 Allgemeine Hinweise	4
2.3 Kontaktkorrosion	5
2.4 ESD-Arbeitsplatz	5
2.5 Leitungsverlegung und -befestigung	5
2.6 Kennschilder	6
2.7 Verwendung von Kraftschraubern	6
91 - Radio, Telefon, Navigation	7
1 Sicherheitshinweise	7
2 Infotainment-System	8
2.1 Aufbau - Infotainment-System	8
2.2 Einbauorteübersicht - Infotainment-System	17
2.3 Display Infotainment-System aus- und einbauen	18
2.4 Steuergerät für Informationselektronik 1 J794 aus- und einbauen	20
2.5 Bedienungseinheit für Multimediasystem E380 aus- und einbauen	21
2.6 Lautstärkeregel Fahrerseite E67 aus- und einbauen	21
3 Soundsystem	23
3.1 Aufbau - Soundsystem	23
3.2 Einbauorteübersicht - Soundsystem	29
3.3 Steuergerät/Verstärker für digitales Soundpaket aus- und einbauen	32
3.4 Halter für Steuergerät für digitales Soundpaket J525 aus und einbauen	37
3.5 Hochtonlautsprecher hinten R14 / R16 aus- und einbauen	38
3.6 Hochtonlautsprecher vorn R20 / R22 aus- und einbauen	38
3.7 Mitteltonlautsprecher vorn aus- und einbauen	39
3.8 Tieftonlautsprecher hinten R15 / R17 aus- und einbauen	39
3.9 Tieftonlautsprecher vorn R21 / R23 aus- und einbauen	40
3.10 Subwoofer R211 aus- und einbauen	40
3.11 Effektlautsprecher aus- und einbauen	41
3.12 Centerlautsprecher aus- und einbauen	41
3.13 Innenmikrofon R74 aus- und einbauen	42
4 Antennensysteme	43
4.1 Aufbau - Antennensysteme	43
4.2 Einbauorteübersicht - Antennensysteme	45
4.3 Antennenverstärker aus- und einbauen	50
4.4 Entstörfilter für Scheibenantenne C18 aus- und einbauen	51
4.5 Dachantenne aus- und einbauen	51
4.6 GPS-Antenne aus- und einbauen	52
4.7 GSM-Antenne aus- und einbauen	52
4.8 LTE-Antennen aus- und einbauen	52
4.9 Digitalradio-Antenne R183 aus- und einbauen	53
4.10 Antennen für Notrufmodul aus- und einbauen	53
4.11 Stoßfängerantennen aus- und einbauen	54
4.12 Antenne für Verkehrsdaten aus- und einbauen	55
4.13 Antenne für Nahbereichskommunikation R269 aus- und einbauen	56



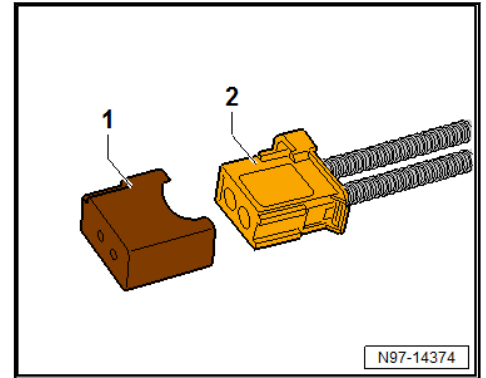
4.14	Antenne für fahrzeuginterne Kommunikation R364 aus- und einbauen	56
4.15	Antenne 2 für fahrzeuginterne Kommunikation R365 aus- und einbauen	57
5	Radio	58
5.1	Aufbau - Radio	58
5.2	Einbauorteübersicht - Radio	58
5.3	Radio aus- und einbauen	58
5.4	Digitalradio aus- und einbauen	58
6	Telefonanlage	59
6.1	Aufbau - Telefon	59
6.2	Einbauorteübersicht - Telefonanlage	69
6.3	Montageübersicht - Mikrofoneinheit	72
6.4	Mikrofon vorn R140 / R141 aus- und einbauen	72
6.5	Verstärker für Handy R86 aus- und einbauen	72
6.6	Halterung für Telefon R126 aus- und einbauen	73
7	Navigationssystem	74
7.1	Aufbau - Navigationssystem	74
7.2	Einbauorteübersicht - Navigationssystem	74
7.3	Steuergerät für Navigationssystem aus- und einbauen	76
7.4	Steuergerät für Chipkartenleser aus- und einbauen	76
8	TV-Anlage	78
8.1	Aufbau - TV-Anlage	78
8.2	Einbauorteübersicht - TV-Anlage	79
8.3	TV-Tuner aus- und einbauen	80
9	Multifunktionslenkrad	82
9.1	Aufbau - Multifunktionslenkrad	82
9.2	Montageübersicht - Multifunktionslenkrad	82
9.3	Multifunktionsstasten im Lenkrad E440 / E441 aus- und einbauen	85
9.4	Schalter für Tiptronic im Lenkrad E480 / E479 aus- und einbauen	88
10	Anschluss für externe Multimediageräte	90
10.1	Aufbau - Anschluss für externe Multimediageräte	90
10.2	USB-Ladesteckdose 1 U37 aus- und einbauen	91
10.3	USB-Anschluss 1 U41 aus- und einbauen	91
10.4	USB-Verteiler R293 aus- und einbauen	92
11	Online-Dienste	95
11.1	Aufbau - Online-Dienste	95
11.2	Einbauorteübersicht - Mobile Online-Dienste	97
11.3	Steuergerät für Notrufmodul und Kommunikationseinheit J949 aus- und einbauen	99
11.4	Notbatterie für Telematik A16 aus- und einbauen	100
11.5	Lautsprecher für Notrufmodul R335 aus- und einbauen	101

- Die Schutzkappe für Leitungssatzstecker - VAS 6223/9- -1- auf den Steckverbinder des MOST-Busses -2- stecken.
- Das Entriegelungswerkzeug für Radio - T10057- herausziehen, dazu die Verriegelungslaschen am Steuergerät für Informationselektronik 1 - J794- drücken.

Einbauen

Der Einbau erfolgt in umgekehrter Reihenfolge, dabei Folgendes beachten:

- Alle Steckverbindungen anschließen.
- Das Steuergerät für Informationselektronik 1 - J794- bis zum Einrasten in das Handschuhfach einschieben.

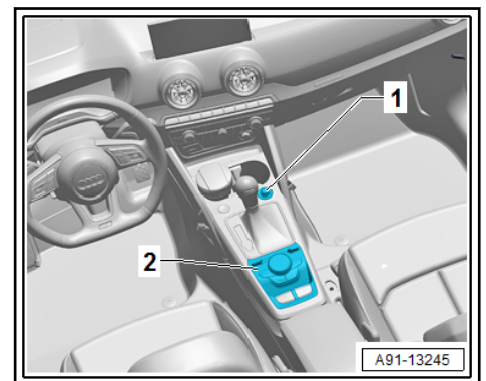


2.5 Bedienungseinheit für Multimediasystem - E380- aus- und einbauen

Die Bedienungseinheit für Multimediasystem - E380- -2- befindet sich im Einsatz Mittelkonsole.

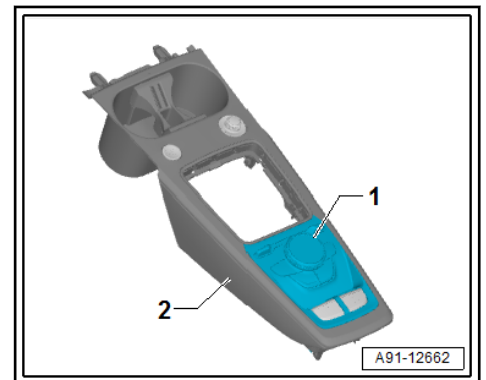
Ausbauen

- Zündung und alle elektrischen Verbraucher ausschalten. Zündschlüssel außerhalb des Fahrzeugs ablegen.
- Einsatz Mittelkonsole ausbauen ⇒ Karosserie-Montearbeiten Innen; Rep.-Gr. 68 ; Mittelkonsole; Einsatz Mittelkonsole aus- und einbauen .
- Zierblende Mittelkonsole ausbauen ⇒ Karosserie-Montearbeiten Innen; Rep.-Gr. 68 ; Mittelkonsole; Zierblende Mittelkonsole aus- und einbauen .
- Von der Unterseite aus die Bedienungseinheit für Multimediasystem - E380- -1- nach oben aus dem Einsatz Mittelkonsole -2- herausdrücken.
- Die verbauten Schalter ausbauen ⇒ Elektrische Anlage; Rep.-Gr. 96 ; Bedienelemente; Einbauorteübersicht - Bedienelemente in der Mittelkonsole .



Einbauen

Der Einbau erfolgt in umgekehrter Reihenfolge.



2.6 Lautstärkeregler Fahrerseite - E67- aus- und einbauen

Der Lautstärkeregler Fahrerseite - E67- -1- befindet sich im Einsatz Mittelkonsole.

Wenn der Lautstärkeregler Fahrerseite - E67- ersetzt wird, gilt für Fahrzeuge mit MIB 3 (I8Y) folgender Ablauf:

- Fahrzeugdiagnosetester anschließen und einschalten.
- Zündung einschalten.
- Betriebsart **Diagnose** wählen und starten.
- Reiter **Prüfplan** wählen.
- Taste **Eigene Prüfung wählen** und nacheinander folgende Baumstruktur auswählen:
- ◆ Diagnosefähige Systeme

- aus- und einbauen ⇒ [Seite 54](#)

11 - Entstörfilter für Scheibenantenne - C18-

- aus- und einbauen ⇒ [Seite 51](#)

4.2.3 Einbauorteübersicht - Antennensysteme, ab Produktaufwertung, MIB 3

1 - Antenne 2 für fahrzeuginterne Kommunikation - R365-

- aus- und einbauen ⇒ [Seite 57](#)

2 - Antenne für Nahbereichskommunikation - R269-

- ER5
- aus- und einbauen ⇒ [Seite 56](#)

3 - Antenne für fahrzeuginterne Kommunikation - R364-

- aus- und einbauen ⇒ [Seite 56](#)

4 - Dachantenne - R216-

- je nach Ausstattung mit folgenden integrierten Antennen:
- ◆ GPS-Antenne - R50-
- ◆ Telefonantenne - R65-, 9ZE und NZ0
- ◆ Antenne für Notrufmodul - R263-, NZ2,NZ4
- ◆ Antenne für Zusatzheizung - R182-, ER1/ER2 und 9M9

- aus- und einbauen ⇒ [Seite 51](#)

5 - Antennenverstärker 3 - R112-

- aus- und einbauen ⇒ [Seite 50](#)

6 - Antennenverstärker 2 - R111-

- aus- und einbauen ⇒ [Seite 50](#)

7 - Telefonantenne - R65-

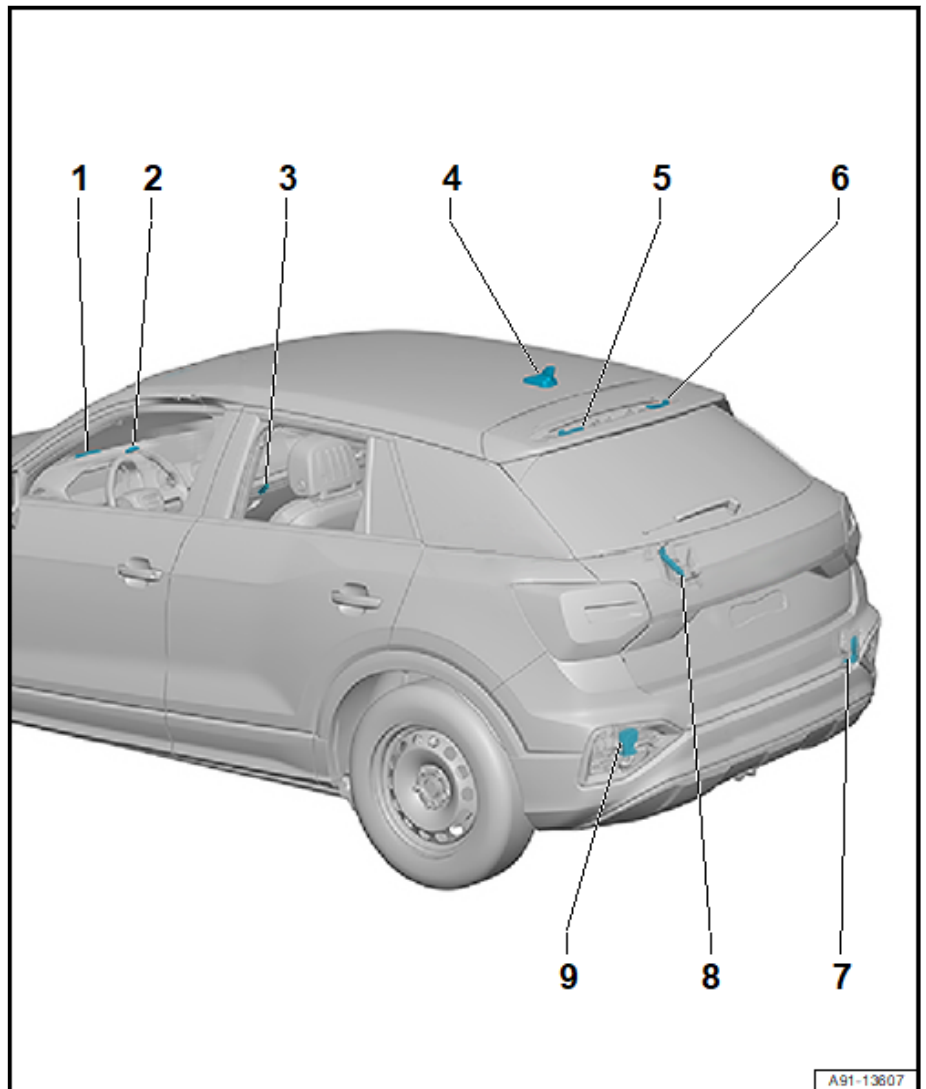
- 9ZE und NZ2,NZ4
- aus- und einbauen ⇒ [Seite 54](#)

8 - Antennenverstärker - R24-

- QV1
- aus- und einbauen ⇒ [Seite 50](#)

9 - Antenne 2 für Notrufmodul - R322-

- NZ2,NZ4
- aus- und einbauen ⇒ [Seite 54](#)



1 - Schalter für Tiptronic hochschalten - E479-

- aus- und einbauen ⇒ [Seite 88](#)

2 - Multifunktionstasten im Lenkrad rechts - E441-

- aus- und einbauen ⇒ [Seite 87](#)

3 - Multifunktionstasten im Lenkrad links - E440-

- aus- und einbauen ⇒ [Seite 87](#)

4 - Lenkrad

5 - Blende oben für Lenkrad

6 - Steuergerät für Lenkradberührungserkennung - J1158-

- kann nicht einzeln ersetzt werden
- ⇒ Fahrwerk, Achsen, Lenkung; Rep.-Gr. 48 ; Lenkrad; Lenkrad aus- und einbauen

7 - Halter

8 - Blende unten für Lenkrad

9 - Schraube

- 2 Stück
- 2 Nm

10 - Blende

11 - Schraube

- 1 Stück je Seite
- für Schalter für Tiptronic an Lenkrad
- 1 Nm

12 - Blende

13 - Schraube

- 2 Stück
- 2 Nm

14 - Schalter für Tiptronic herunterschalten - E480-

- aus- und einbauen ⇒ [Seite 88](#)

