



**Audi A7**  
(2010-2018)



**Elektrische Anlage**

## Inhaltsverzeichnis

<b>00</b>	<b>Technische Daten</b> .....	<b>1</b>
1	<b>Sicherheitshinweise</b> .....	1
1.1	Sicherheitsmaßnahmen bei Arbeiten an Fahrzeugen mit Start-Stopp-System .....	1
1.2	Sicherheitsmaßnahmen bei Probefahrt mit Prüf- und Messgeräten .....	1
1.3	Anwendungs- und Sicherheitshinweise für Gasentladungslampen .....	2
2	<b>Reparaturhinweise</b> .....	4
2.1	Sauberkeitsregeln .....	4
2.2	Allgemeine Hinweise .....	4
2.3	Kontaktkorrosion .....	4
2.4	ESD-Arbeitsplatz .....	5
2.5	Leitungsverlegung und -befestigung .....	5
3	<b>Batterie</b> .....	6
3.1	Batterie - Allgemeine Hinweise .....	6
3.2	Batteriearten .....	6
<b>27</b>	<b>Anlasser, Stromversorgung, GRA</b> .....	<b>7</b>
1	<b>Batterie</b> .....	7
1.1	Montageübersicht - Batterie .....	7
1.2	Batterie ab- und anklemmen .....	8
1.3	Masseleitung mit Steuergerät für Batterieüberwachung J367 aus- und einbauen .....	9
1.4	Batterie aus- und einbauen .....	10
1.5	Batterie prüfen .....	12
1.6	Batterie laden .....	13
1.7	Batterieabschaltung/Batterieunterbrechung aus- und einbauen .....	14
2	<b>Fremdstartpunkt</b> .....	15
2.1	Montageübersicht - Fremdstartpunkt .....	15
2.2	Fremdstartpunkt aus- und einbauen .....	16
3	<b>Generator</b> .....	19
3.1	Montageübersicht - Generator .....	19
3.2	Generator aus- und einbauen .....	23
3.3	Generator prüfen .....	34
4	<b>Anlasser</b> .....	35
4.1	Montageübersicht - Anlasser .....	35
4.2	Anlasser aus- und einbauen .....	37
5	<b>Start-Stopp-System</b> .....	44
5.1	Einbauorteübersicht - Start-Stopp-System .....	44
5.2	Spannungsstabilisator aus- und einbauen .....	45
6	<b>Automatische Distanzregelung</b> .....	46
6.1	Einbauorteübersicht - Automatische Distanzregelung .....	46
6.2	Steuergerät für die automatische Distanzregelung aus- und einbauen .....	47
6.3	Automatische Distanzregelung kalibrieren .....	50
<b>90</b>	<b>Armaturen, Instrumente</b> .....	<b>52</b>
1	<b>Schalttafeleinsatz</b> .....	52
1.1	Montageübersicht - Schalttafeleinsatz .....	52
1.2	Montageübersicht - Frontscheibenprojektion (Head-up-Display) .....	54
1.3	Schalttafeleinsatz mit Steuergerät im Schalttafeleinsatz J285 aus- und einbauen .....	55
1.4	Belegung der Kontakte an den Mehrfachsteckverbindungen am Schalttafeleinsatz .....	57
1.5	Anschlussbelegung an den Kraftstoffvorratsgebern .....	58
1.6	Anschlussbelegung am Kühlmitteltemperaturgeber .....	58
1.7	Temperaturfühler für Außentemperatur aus- und einbauen .....	59
1.8	Steuergerät für Frontscheibenprojektion (Head-up-Display) aus- und einbauen .....	60

1.9	Steuergerät für Frontscheibenprojektion (Head-up-Display) kalibrieren	61
<b>2</b>	<b>Signalhorn</b>	<b>63</b>
2.1	Montageübersicht - Signalhorn	63
2.2	Hochtonhorn H2 / Tieftonhorn H7 aus- und einbauen	65
<b>92</b>	<b>- Scheibenwisch- und -waschanlage</b>	<b>70</b>
<b>1</b>	<b>Frontscheibenwischanlage</b>	<b>70</b>
1.1	Einbauorteübersicht - Frontscheibenwischanlage	70
1.2	Montageübersicht - Frontscheibenwischanlage	71
1.3	Scheibenwischer in Servicestellung bringen	73
1.4	Scheibenwischerblatt aus- und einbauen	73
1.5	Scheibenwischerarme aus- und einbauen	74
1.6	Scheibenwischerarme einstellen	75
1.7	Scheibenwischermotor V aus- und einbauen	77
1.8	Sensor für Regen- und Lichterkennung aus- und einbauen	78
<b>2</b>	<b>Frontscheibenwaschanlage</b>	<b>87</b>
2.1	Montageübersicht - Frontscheibenwaschanlage	87
2.2	Waschwasserbehälter aus- und einbauen	88
2.3	Scheiben-Waschwasserstandsgeber aus- und einbauen	90
2.4	Scheibenwaschpumpe aus- und einbauen	91
2.5	Spritzdüsen aus- und einbauen	91
2.6	Spritzdüsen einstellen	91
<b>3</b>	<b>Scheinwerferreinigungsanlage</b>	<b>93</b>
3.1	Montageübersicht - Scheinwerferreinigungsanlage	93
3.2	Waschwasserbehälter aus- und einbauen	94
3.3	Pumpe für Scheinwerferreinigungsanlage V11 aus- und einbauen	94
3.4	Spritzdüsen aus- und einbauen	95
3.5	Spritzdüsen einstellen	98
<b>4</b>	<b>Waschwasserleitungen</b>	<b>99</b>
4.1	Waschwasserleitungen in Stand setzen	99
<b>94</b>	<b>- Leuchten, Lampen, Schalter - außen</b>	<b>100</b>
<b>1</b>	<b>Scheinwerfer</b>	<b>101</b>
1.1	Montageübersicht - Scheinwerfer	101
1.2	Scheinwerfer aus- und einbauen	111
1.3	Scheinwerfer einstellen	119
1.4	Scheinwerfer kalibrieren	139
1.5	Reparatursatz für Scheinwerfergehäuse einbauen	147
1.6	Scheinwerfer von Rechts- auf Linksverkehr umstellen	147
1.7	Scheinwerfer von Links- auf Rechtsverkehr umstellen	148
1.8	Lampe für Blinklicht vorn M5 / M7 aus- und einbauen	148
1.9	Gasentladungslampe L13 / L14 aus- und einbauen	148
1.10	LED-Modul für Tagesfahrlicht und Standlicht L176 / L177 aus- und einbauen	149
1.11	Blende für Abblendlicht V294 / V295 aus- und einbauen	149
1.12	Lampe für statisches Kurvenlicht L148 / L149 aus- und einbauen	150
1.13	Lampe für Nebelscheinwerfer L22 / L23 (Allwetterlicht) aus- und einbauen	151
1.14	Steuergerät für Gasentladungslampe J343 / J344 aus- und einbauen	152
1.15	Steuergerät für Tagesfahrlicht und Standlicht J860 / J861 aus- und einbauen	152
1.16	Leistungsmodul für Scheinwerfer J667 / J668 aus- und einbauen	153
1.17	Leistungsmodul Scheinwerfer aus- und einbauen	154
1.18	Stellmotor des dynamischen Kurvenlichts V318 / V319 aus- und einbauen	160
1.19	Stellmotor für Leuchtweitenregelung V48 / V49 aus- und einbauen	160
1.20	Lüfter für Scheinwerfer aus- und einbauen	163
<b>2</b>	<b>Seitenmarkierungsleuchte</b>	<b>168</b>
2.1	Montageübersicht - Seitenmarkierungsleuchte	168

2.2	Seitenmarkierungsleuchte vorn aus- und einbauen	169
2.3	Seitenmarkierungsleuchte hinten aus- und einbauen	169
2.4	Lampe für Seitenmarkierungsleuchte vorn aus- und einbauen	169
<b>3</b>	<b>Leuchten im Außenspiegel</b>	<b>170</b>
3.1	Montageübersicht - Leuchten im Außenspiegel	170
3.2	Lampe für Blinkleuchte im Außenspiegel L131 / L132 aus- und einbauen	171
<b>4</b>	<b>Leuchten im Türaußengriff</b>	<b>172</b>
4.1	Montageübersicht - Leuchten im Türaußengriff	172
4.2	Lampe für Türaußengriffbeleuchtung aus- und einbauen	172
<b>5</b>	<b>Leuchten in der Einstiegsleiste</b>	<b>175</b>
5.1	Montageübersicht - Einstiegsleuchte	175
5.2	Einstiegsleuchte aus- und einbauen	175
<b>6</b>	<b>Schlussleuchten</b>	<b>177</b>
6.1	Montageübersicht - Schlussleuchten Karosserie	177
6.2	Montageübersicht - Schlussleuchten Heckklappe	180
6.3	Schlussleuchte aus- und einbauen	181
6.4	Einbaulage der Schlussleuchte korrigieren	182
6.5	Lampenträger aus- und einbauen	182
6.6	Schlussleuchte Heckklappe aus- und einbauen	183
<b>7</b>	<b>Hochgesetzte Bremsleuchte</b>	<b>186</b>
7.1	Montageübersicht - Hochgesetzte Bremsleuchte	186
7.2	Lampe für hochgesetzte Bremsleuchte aus- und einbauen	187
<b>8</b>	<b>Kennzeichenleuchte</b>	<b>189</b>
8.1	Einbauorteübersicht - Kennzeichenleuchte	189
8.2	Kennzeichenleuchte X4 / X5 aus- und einbauen	190
<b>9</b>	<b>Zugangs- und Startberechtigung</b>	<b>191</b>
9.1	Einbauorteübersicht - Zugangs- und Wegfahrberechtigungs-System	191
9.2	Einbauorteübersicht - Schlüsselloser Zugangsberechtigungs-System	193
9.3	Montageübersicht - Türaußengriff für schlüsselloser Zugangsberechtigungs-System	195
9.4	Montageübersicht - Geber für Heckklappenöffnung	196
9.5	Türaußengriffschalter vorn aus- und einbauen	196
9.6	Türaußengriffschalter hinten aus- und einbauen	197
9.7	Mikroschalter für Scheibenabsenkung E621 / E622 aus- und einbauen	199
9.8	Antenne 1 im Innenraum für Zugang und Startberechtigung R138 aus- und einbauen	199
9.9	Antenne für Zugang und Startberechtigung R200 / R201 aus- und einbauen	200
9.10	Antenne im Kofferraum für Zugang und Startsystem R137 aus- und einbauen	200
9.11	Steuergerät für Heckklappenöffnung J938 aus- und einbauen	200
9.12	Geber für Heckklappenöffnung G750 / G760 aus- und einbauen	201
<b>10</b>	<b>Schaltermodul Lenksäule</b>	<b>203</b>
10.1	Montageübersicht - Schaltermodul Lenksäule	203
10.2	Schaltermodul Lenksäule aus- und einbauen	204
10.3	Steuergerät für Lenksäulenelektronik J527 aus- und einbauen	205
10.4	Lenkstockkombinationsschalter aus- und einbauen	206
10.5	Anschlussbelegung am Steuergerät für Lenksäulenelektronik	206
<b>11</b>	<b>Einparkhilfe</b>	<b>208</b>
11.1	Montageübersicht - Einparkhilfe	208
11.2	Steuergerät für Einparkhilfe J446 aus- und einbauen	210
11.3	Warnsummer für Einparkhilfe vorn H22 aus- und einbauen	210
11.4	Warnsummer für Einparkhilfe hinten H15 aus- und einbauen	211
11.5	Geber für Einparkhilfe vorn aus- und einbauen	211
11.6	Geber für Einparkhilfe hinten aus- und einbauen	212
<b>12</b>	<b>Parklenkassistent</b>	<b>213</b>
12.1	Montageübersicht - Parklenkassistent	213
12.2	Geber vorn aus- und einbauen	214

12.3	Geber hinten aus- und einbauen	215
<b>13</b>	<b>Automatische Leuchtweitenregelung</b>	<b>216</b>
13.1	Montageübersicht - Automatische Leuchtweitenregelung	216
13.2	Steuergerät für Leuchtweitenregelung aus- und einbauen	217
<b>96</b>	<b>- Leuchten, Lampen, Schalter - innen</b>	<b>218</b>
<b>1</b>	<b>Leuchten</b>	<b>219</b>
1.1	Einbauorteübersicht - Leuchten in der Schalttafel	220
1.2	Einbauorteübersicht - Leuchten in den vorderen Türen	221
1.3	Einbauorteübersicht - Leuchten in den hinteren Türen	222
1.4	Einbauorteübersicht - Ambientebeleuchtung in den Türen	223
1.5	Einbauorteübersicht - Leuchten in der Mittelkonsole	224
1.6	Einbauorteübersicht - Leuchten im Kofferraum	225
1.7	Einbauorteübersicht - Leuchten in der Dachverkleidung	226
1.8	Handschuhfachleuchte W6 aus- und einbauen	227
1.9	Lampe für Handschuhfachleuchte W6 ersetzen	227
1.10	Lampe für Fußraumbelichtung vorn L151 / L152 aus- und einbauen	228
1.11	Kontrollleuchte für SAFE-Funktion der Zentralverriegelung K133 aus- und einbauen	228
1.12	Lampe für Türöffnerbeleuchtung L108 / L109 aus- und einbauen	229
1.13	Einstiegsleuchte vorn W31 / W32 aus- und einbauen	229
1.14	Türwarnleuchte W30 / W36 aus- und einbauen	229
1.15	Lampe für Türöffnerbeleuchtung hinten L110 / L111 aus- und einbauen	230
1.16	Einstiegsleuchte hinten W33 / W34 aus- und einbauen	231
1.17	Türwarnleuchte hinten W37 / W38 aus- und einbauen	231
1.18	Lampe für Ambientebeleuchtung in Tür vorn L164 / L165 aus- und einbauen	232
1.19	Lampe für Türablagenbeleuchtung L160 / L161 aus- und einbauen	232
1.20	Lampe für Ambientebeleuchtung in Tür hinten L166 / L167 aus- und einbauen	233
1.21	Lampe für Ascherbeleuchtung hinten L48 / L49 aus- und einbauen	233
1.22	Lampe für Türablagenbeleuchtung hinten L170 / L171 aus- und einbauen	234
1.23	Anzeigeeinheit für Wählhebelstellung Y26 aus- und einbauen	234
1.24	Lampe für Mittelarmlehnenbeleuchtung L157 aus- und einbauen	235
1.25	Fußraumleuchte hinten W45 / W46 aus- und einbauen	235
1.26	Kofferraumleuchte W3 aus- und einbauen	235
1.27	Beleuchteter Make-up-Spiegel W20 / W14 aus- und einbauen	236
1.28	Lampe für Innenleuchte W1 / W13 / W19 vorn ersetzen	237
1.29	Lampe für Innenleuchte hinten W47 / W48 ersetzen	238
1.30	LED für Ambientebeleuchtung aus- und einbauen	238
<b>2</b>	<b>Bedienelemente</b>	<b>240</b>
2.1	Einbauorteübersicht - Bedienelemente in der Schalttafel	241
2.2	Einbauorteübersicht - Bedienelemente in den vorderen Türen	243
2.3	Einbauorteübersicht - Bedienelemente in den hinteren Türen	244
2.4	Einbauorteübersicht - Bedienelemente in der Mittelkonsole	245
2.5	Einbauorteübersicht - Bedienelemente im Kofferraum	246
2.6	Einbauorteübersicht - Bedienelemente in der Dachverkleidung	247
2.7	Lichtschalter E1 aus- und einbauen	248
2.8	Schalter für Lenksäulenverstellung E167 / Taster für Lenkradheizung E522 aus- und einbauen	249
2.9	Taster für Anzeigeeinheit E462 / E506 aus- und einbauen	249
2.10	Taster in der Schalttafel aus- und einbauen	249
2.11	Taster für Warnlicht E229 aus- und einbauen	251
2.12	Taster für Einparkservice E536 aus- und einbauen	251
2.13	Schalter für Handschuhfachleuchte E26 aus- und einbauen	251
2.14	Schalter für Spiegelverstellung E43 / E168 aus- und einbauen	252
2.15	Bedienungseinheit für Fensterheber in Fahrertür E512 aus- und einbauen	252
2.16	Fensterheberschalter in Beifahrertür E107 aus- und einbauen	253
2.17	Schalter für Innenverriegelung E150 / E198 aus- und einbauen	253

2.18	Bedienungseinheit für Sitz mit Memoryfunktion E97 / E277 aus- und einbauen	253
2.19	Taster für Fernentriegelung der Heckklappe E233 aus- und einbauen	254
2.20	Schalter für Alarmanlage aus E217 aus- und einbauen	255
2.21	Taster für Fensterheber hinten in Tür hinten E700 / E705 aus- und einbauen	255
2.22	Schalter für Innenverriegelung hinten E273 / E274 aus- und einbauen	255
2.23	Taster für elektromechanische Feststellbremse E538 / Taster für AUTO HOLD E540 aus- und einbauen	256
2.24	Taster für Zugang und Startberechtigung E408 aus- und einbauen	256
2.25	Schalter mit Regulierung des beheizbaren Rücksitzes E128 / E129 aus- und einbauen	257
2.26	Taster für Entriegelung des Heckklappen-Schließzylinders F248 aus- und einbauen	258
2.27	Taster für Schließung der Heckklappe im Kofferraum E406 aus- und einbauen	258
2.28	Heckklappen-Kontaktschalter aus- und einbauen	259
2.29	Kontaktschalter für Make-up-Spiegel F147 / F148 aus- und einbauen	259
2.30	Taster für Schiebedach E325 aus- und einbauen	260
2.31	Innenleuchte/Leseleuchte vorn aus- und einbauen	260
2.32	Innenleuchte/Leseleuchte hinten aus- und einbauen	261
2.33	Taster für Leseleuchte vorn E633 / E634 aus- und einbauen	262
2.34	Bedienungseinheit für Garagentoröffnung E284 aus- und einbauen	263
<b>3</b>	<b>Weitere Leuchten und Bedienelemente im Innenraum</b>	<b>264</b>
3.1	Einbauorteübersicht - weitere Leuchten und Bedienelemente im Innenraum	264
3.2	Luftfeuchtigkeitsgeber G355 aus- und einbauen	265
<b>4</b>	<b>Diebstahlwarnanlage</b>	<b>268</b>
4.1	Montageübersicht - Innenraumüberwachung	268
4.2	Alarmhorn H12 aus- und einbauen	269
4.3	Sensor für Diebstahlwarnanlage G578 aus- und einbauen	270
<b>5</b>	<b>Wegfahrsicherung</b>	<b>271</b>
5.1	Lesespule für Wegfahrsicherung aus- und einbauen	271
<b>6</b>	<b>Spurwechselassistent</b>	<b>272</b>
6.1	Montageübersicht - Spurwechselassistent	272
6.2	Taster für Spurwechselassistent E530 aus- und einbauen	273
6.3	Warnleuchte für Spurwechselassistent im Außenspiegel K233 / K234 aus- und einbauen	273
6.4	Steuergerät für Spurwechselassistent J769 / J770 aus- und einbauen	274
6.5	Spurwechselassistent kalibrieren	274
<b>7</b>	<b>Frontkamera für Assistenzsysteme</b>	<b>282</b>
7.1	Einbauorteübersicht - Frontkamera für Assistenzsysteme	282
7.2	Frontkamera für Assistenzsysteme aus- und einbauen	283
7.3	Steuergerät für Bildverarbeitung J851 aus- und einbauen	285
<b>8</b>	<b>Anhängevorrichtung</b>	<b>287</b>
8.1	Montageübersicht - Steckdose, Steuergerät für Anhängererkennung	287
8.2	LED-Kontrollleuchte aus- und einbauen	288
8.3	Steckdose für Anhängerbetrieb	288
8.4	Steuergerät für Anhängererkennung J345 aus- und einbauen	288
<b>9</b>	<b>Zigarettenanzünder, Steckdose</b>	<b>289</b>
9.1	Montageübersicht - Zigarettenanzünder, 12-Volt-Steckdose	289
9.2	Zigarettenanzünder U1 aus- und einbauen	290
9.3	Lampe für Steckdosenbeleuchtung L42 aus- und einbauen	292
9.4	Lampe für Zigarettenanzünderbeleuchtung hinten L32 aus- und einbauen	297
9.5	12-V-Steckdose 3 U19 aus- und einbauen	299
9.6	12-V-Steckdose 3 U19 ersetzen	299
<b>97</b>	<b>- Leitungen</b>	<b>302</b>
<b>1</b>	<b>Relaisträger, Sicherungsträger, E-Boxen</b>	<b>302</b>
1.1	Einbauorteübersicht - Relaissträger, Sicherungsträger, E-Boxen	302
1.2	E-Box aus- und einbauen	309

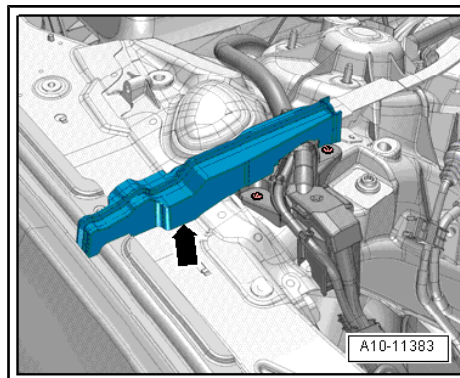


1.3	Relais- und Sicherungshalter in der E-Box aus- und einbauen	311
1.4	Entstörkondensator C24 aus- und einbauen	315
1.5	Leistungsverteiler aus- und einbauen	315
1.6	Sicherungshalter Schalttafel aus- und einbauen	317
1.7	Relais- und Sicherungsträger hinter der Schalttafel Fahrerseite aus- und einbauen	320
1.8	Relais- und Sicherungshalter im Kofferraum rechts aus- und einbauen	324
1.9	Halterahmen für Steuergeräte aus- und einbauen	327
<b>2</b>	<b>Steuergeräte</b>	<b>329</b>
2.1	Einbauorteübersicht - Steuergeräte	329
2.2	Montageübersicht - Diagnose-Interface für Datenbus	330
2.3	Bordnetzsteuergerät J519 aus- und einbauen	330
2.4	Steuergerät für Garagentoröffnung aus- und einbauen	332
2.5	Diagnose-Interface für Datenbus J533 aus- und einbauen	332
2.6	Belegung der Kontakte an der Mehrfachsteckverbindung am Diagnose-Interface für Datenbus J533	334
<b>3</b>	<b>Steckverbindungen</b>	<b>336</b>
3.1	Einbauorteübersicht - Steckverbindungen	336
3.2	CAN-Trennstecker aus- und einbauen	337
3.3	Tür-Trennstecker trennen	338
3.4	Kupplungsstation A-Säule links aus- und einbauen	339
3.5	Kupplungsstation A-Säule rechts aus- und einbauen	340
3.6	Elektrische Leitungsstränge und Steckverbindungen reparieren	340
<b>4</b>	<b>Entriegeln und Zerlegen von Steckergehäusen</b>	<b>341</b>
<b>5</b>	<b>Kontaktflächen reinigen</b>	<b>342</b>
<b>6</b>	<b>Antennenleitungen reparieren</b>	<b>343</b>
<b>7</b>	<b>Lichtwellenleiter</b>	<b>344</b>
<b>8</b>	<b>Fahrzeugdiagnose-, Mess- und Informationssysteme</b>	<b>345</b>

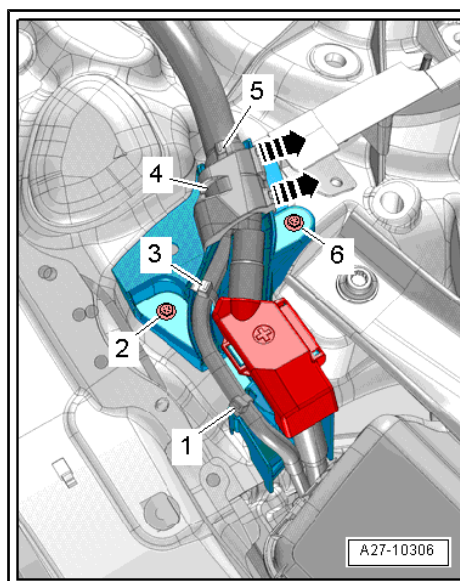
## 2.2.2 Aufnahme für Fremdstartsteckdose - U6- aus- und einbauen

### Ausbauen

- Wasserkastenabdeckung ausbauen ⇒ Karosserie-Montagearbeiten Außen; Rep.-Gr. 50 ; Stirnwand; Wasserkastenabdeckung aus- und einbauen .
- Schaumstoffkeil -Pfeil- nach oben abziehen.



- Abdeckung -4- entriegeln -Pfeile-, aushängen und abnehmen.
- Kabelbinder -1, 3, 5- durchtrennen.
- Schrauben -2, 6- herausdrehen.



- Abdeckung -5- entriegeln und zur Seite schwenken.
- Halterasten -1- und -3- entriegeln und Pluspol-Abgriff -2- aus der Aufnahme etwas anheben.
- Aufnahme -4- in Fahrtrichtung nach vorn ziehen und in -Pfeilrichtung- herausschwenken.

### Einbauen

Der Einbau erfolgt in umgekehrter Reihenfolge, beachten Sie dabei Folgendes:

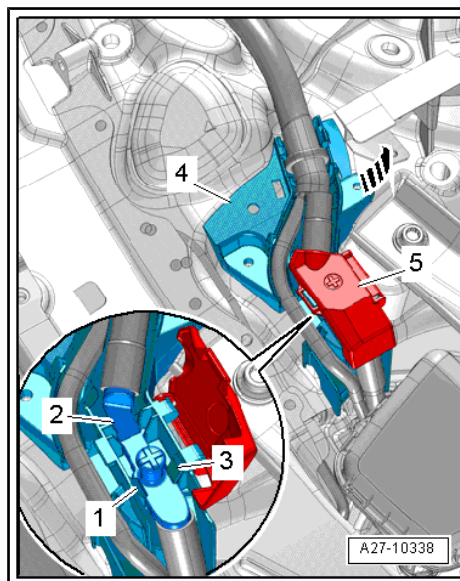


#### Hinweis

Bringen Sie alle Kabelbinder beim Einbau wieder an der gleichen Stelle an.

### Anzugsdrehmomente

- ◆ ⇒ „2.1 Montageübersicht - Fremdstartpunkt“, Seite 15





## 1.1.4 Montageübersicht - Scheinwerfer, LED-Scheinwerfer bis Modelljahr 2014

### 1 - Schraube

- 4 Stück
- 1,5 Nm

### 2 - Schraube

- 3 Stück
- 1,5 Nm

### 3 - Leistungsmodul 3 für LED-Scheinwerfer

- für Tagfahrlicht/Standlicht, Blinklicht
- Leistungsmodul 3 für LED-Scheinwerfer links - A33- , Leistungsmodul 3 für LED-Scheinwerfer rechts - A29-

- aus- und einbauen  
⇒ [Seite 155](#)

### 4 - Schraube

- 2 Stück
- 1,5 Nm

### 5 - Entlüftung

- für Scheinwerfergehäuse

### 6 - Scheinwerfergehäuse

- aus- und einbauen  
⇒ [Seite 114](#)

### 7 - Schraube

- 4,5 Nm

### 8 - Schraube

- 4,5 Nm

### 9 - Lüfter 2 für Scheinwerfer

- Lüfter 2 für Scheinwerfer links - V463- , Lüfter 2 für Scheinwerfer rechts - V464-
- aus- und einbauen ⇒ [Seite 165](#)

### 10 - Schraube

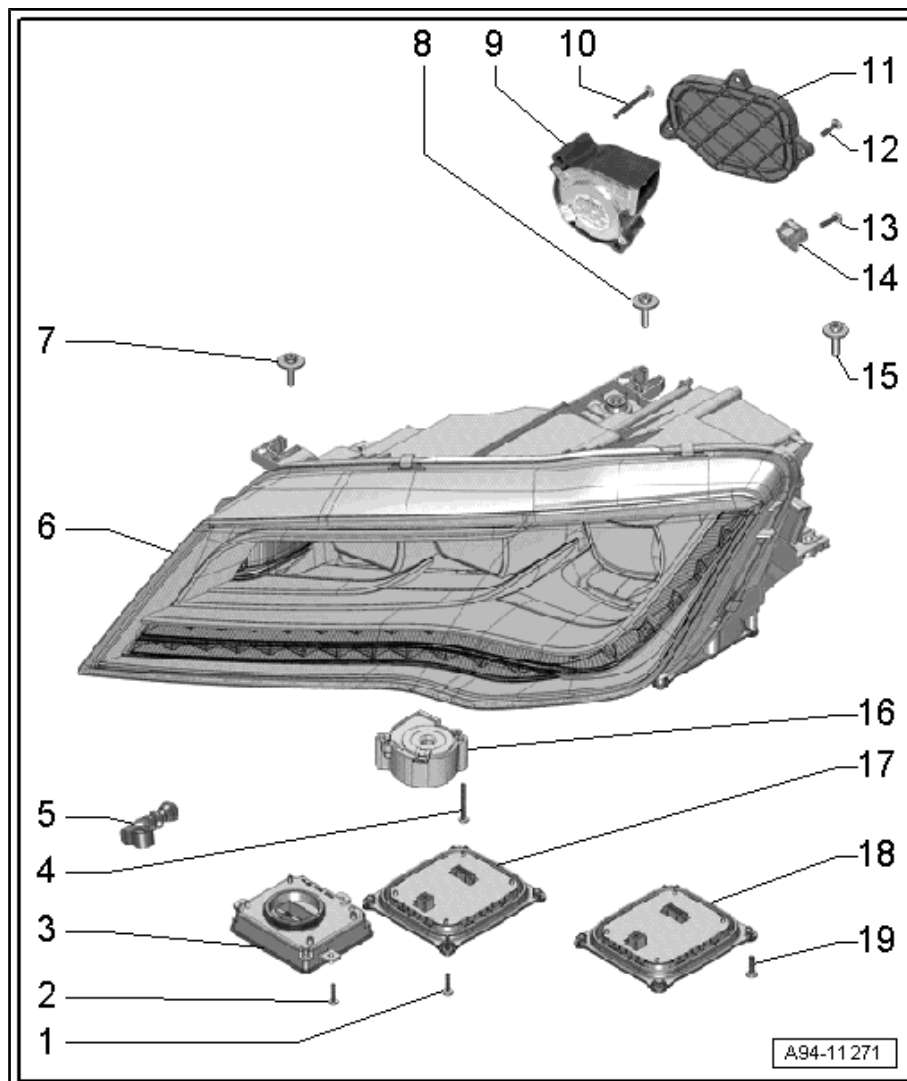
- 2 Stück
- 2 Nm

### 11 - Gehäusedeckel für Lüfter für Scheinwerfer

- zum Ersetzen des Lüfters muss das Scheinwerfergehäuse aufgeschnitten werden
- für das anschließende Verschließen der Montageöffnung ist ein Gehäusedeckel lieferbar ⇒ Elektronischer Teilekatalog
- aus- und einbauen  
⇒ „1.20.3 Lüfter 2 für Scheinwerfer V463 / V464 aus- und einbauen, Fahrzeuge bis Modelljahr 2014“, [Seite 165](#)

### 12 - Schraube

- aus dem Reparatursatz für Abdeckung für Lüfter für Scheinwerfer
- 3 Stück
- 2 Nm

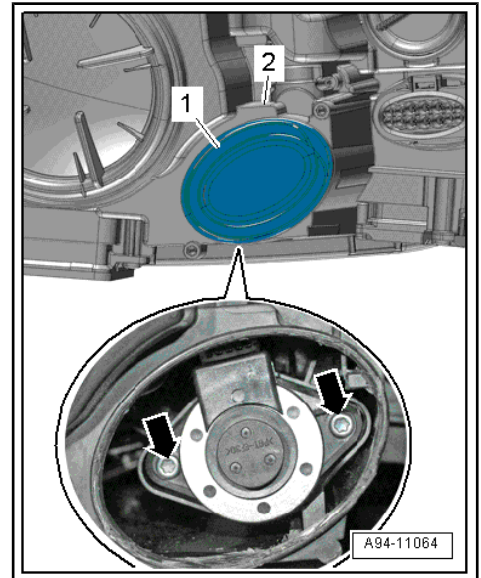


- Blinddeckel -1- mit einem scharfen Teppichmesser aus dem Scheinwerfergehäuse -2- ausschneiden.

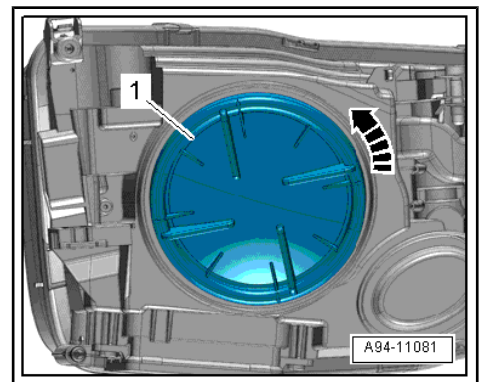
**i Hinweis**

*Späne und Abrieb vom Ausbau des Blinddeckels sorgfältig aus dem Scheinwerfergehäuse entfernen.*

- Schrauben -Pfeile- herausdrehen.



- Gehäusedeckel -1- im Gegenuhrzeigersinn entriegeln -Pfeil- und vom Scheinwerfergehäuse abnehmen.



- Stellmotor -2- nach oben schwenken -Pfeil A- und Reflektor -1- nach unten drücken -Pfeil B-.
- Stellmotor herausnehmen.
- Elektrische Steckverbindung -3- trennen.

