



Audi A6
(2004 - 2011)



Ausgleichsgetriebe und Achsantrieb hinten 0AR

Inhaltsverzeichnis

00 - Technische Daten	1
1 Kennzeichnung des Achsantriebes hinten	1
1.1 Audi A4 2001 ▶ – Kennbuchstaben, Aggregatezuordnungen, Übersetzungen und Füllmengen	2
1.2 Cabriolet 2003 ▶ – Kennbuchstaben, Aggregatezuordnungen, Übersetzungen und Füllmengen	3
1.3 Audi A6 2005 ▶ – Kennbuchstaben, Aggregatezuordnungen, Übersetzungen, Füllmengen,	3
1.4 Audi A8 2003 ▶ – Kennbuchstaben, Aggregatezuordnungen, Übersetzungen, Füllmengen	5
2 Übersicht Kraftübertragung	6
3 Allgemeine Reparaturhinweise	8
3.1 Wagenhebermodus bei Fahrzeuge mit Luftfederung	8
3.2 Spezialwerkzeug	8
3.3 Bauteile	8
39 - Achsantrieb, Ausgleichgetriebe hinten	10
1 Montageübersicht – Kardanwelle instand setzen	10
1.1 Kardanwelle aus- und einbauen - Audi A4, Audi Cabriolet und Audi A6	11
1.2 Kardanwelle aus- und einbauen - Audi A8	19
1.3 Kardanwelle am Achsantrieb hinten ab- und anbauen	24
2 Radialschlag am Flansch/Kardanwelle messen und kennzeichnen	28
3 Achsöl im Achsantrieb hinten prüfen	29
4 Montageübersicht – Achsantrieb hinten Audi A4, Audi Cabriolet und Audi A6	30
4.1 Achsantrieb hinten aus- und einbauen - Audi A4, Audi Cabriolet und Audi A6	30
5 Montageübersicht – Achsantrieb hinten Audi A8	35
5.1 Achsantrieb hinten aus- und einbauen - Audi A8	36
6 Dichtringe für Flanschwellen ersetzen	40
7 Schutzring auf der Flanschwelle ersetzen	44
8 Dichtring für Flansch/Kardanwelle ersetzen (Achsantrieb hinten eingebaut)	46
8.1 Schutzring auf dem Flansch/Kardanwelle ersetzen	52

2 Übersicht Kraftübertragung

◆ mit dem 6 Gang-Schaltgetriebe 0A3 Allradantrieb dargestellt.

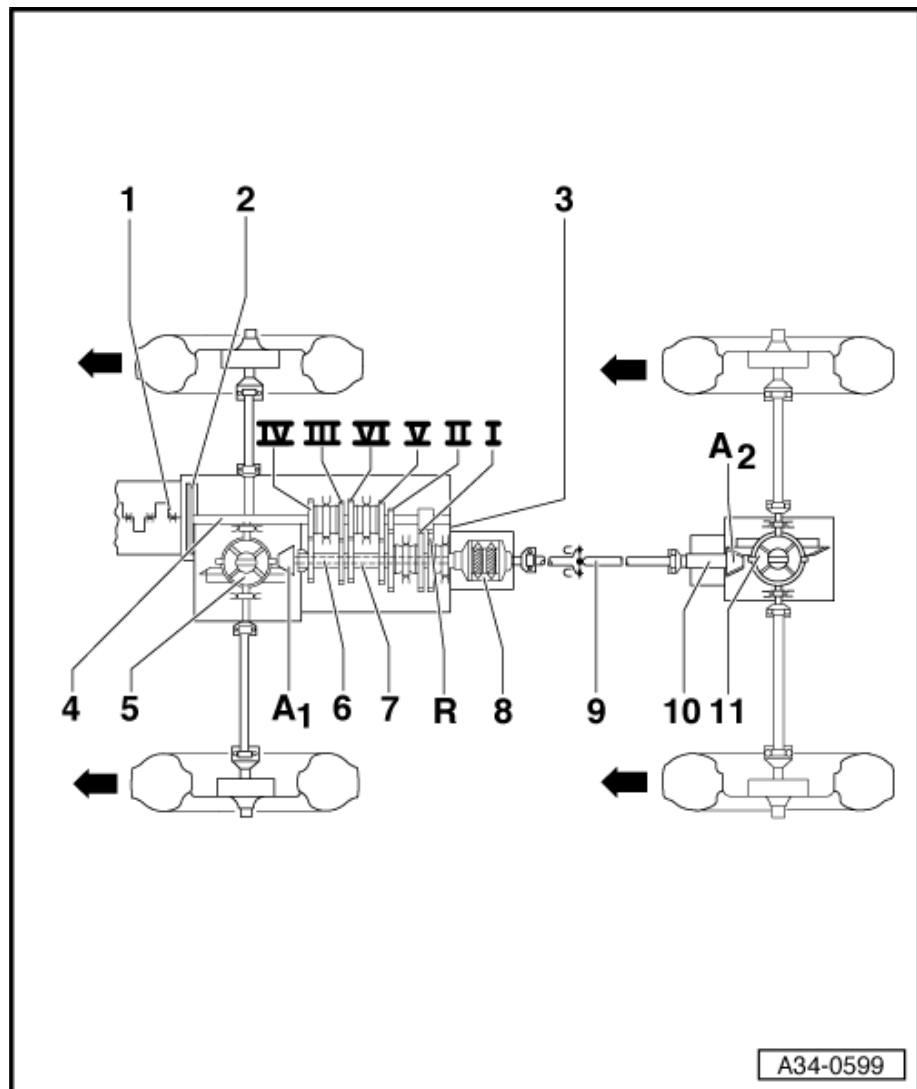
Benennung



Hinweis

Pfeile in Fahrtrichtung

- 1 - Motor
- 2 - Kupplung
- 3 - Wechselgetriebe
- 4 - Antriebswelle (Hauptwelle)
- 5 - Ausgleichgetriebe vorn
- 6 - Triebbling vorn (Abtriebswelle)
- 7 - Hohlwelle
- 8 - Torsendifferential
- 9 - Kardanwelle
- 10 - Triebbling hinten
- 11 - Ausgleichgetriebe hinten



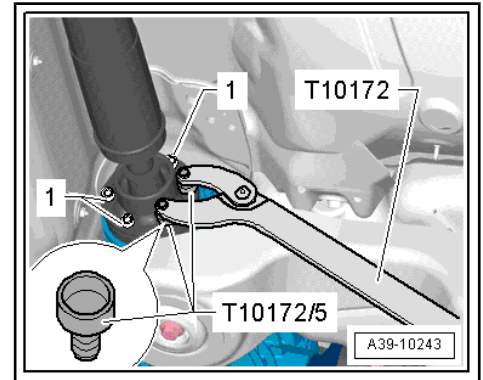
Übersetzung



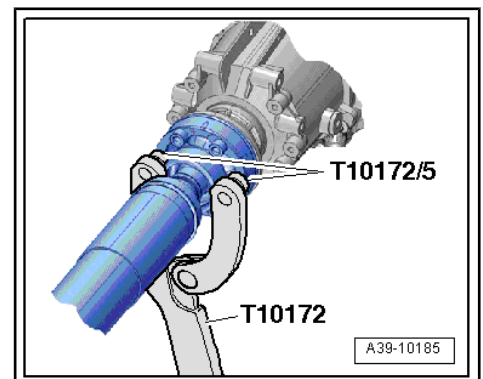
Hinweis

Pfeile in Fahrtrichtung

- Ziehen Sie die Schrauben -1- der Kardanwelle am Achsantrieb hinten mit Drehmoment fest ⇒ [Pos. 5 \(Seite 11\)](#) .
- Verwenden Sie dazu den Gegenhalter -T10172- mit den Adaptern -T10172/5- .

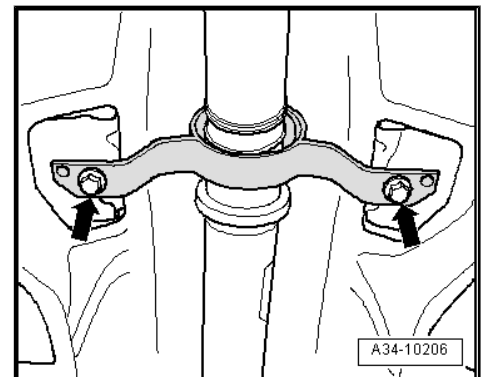


- Ziehen Sie die Schrauben der Kardanwelle vorne mit Anzugsdrehmoment fest ⇒ [Pos. 5 \(Seite 11\)](#) .
- Verwenden Sie dazu den Gegenhalter -T10172- mit den Adaptern -T10172/5- .
- Montagevorrichtung -3139- abnehmen.

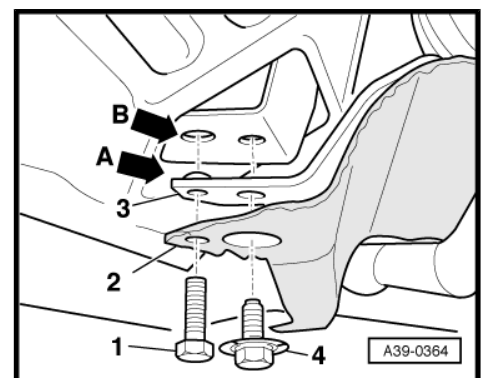


Audi A4, Audi Cabriolet

- Befestigungsschrauben -Pfeile- herausdrehen. Dabei muss die Kardanwelle von einem 2. Monteur abgestützt werden.



- Wärmeabschirmblech -2- einsetzen. Dabei Kardanwelle weiterhin abstützen.
- Befestigungsschrauben -4- links und rechts wieder einige Umdrehungen einschrauben.
- Fixieren Sie das Wärmeabschirmblech -2- links und rechts mit einer Schraube -1- (M8x30) am Zwischenlager -3-.



Hinweis

Achten Sie beim Festziehen der Kombischraube -4- darauf, dass sich der Zentrierbutzen -Pfeil A- in der Fixierbohrung -Pfeil B- befindet.