



Audi A6
(2004 - 2011)



Karosserie Montagearbeiten Aussen

Inhaltsverzeichnis

00 - Technische Daten	1
1 Kontaktkorrosion!	1
50 - Karosserie vorn	2
1 Karosserie vorn	2
1.1 Schlossträger Servicestellung	2
1.2 Schlossträger mit Anbauteilen aus- und einbauen	3
1.3 Blende für Windlauf aus-und einbauen	8
1.4 Querstütze (Domstrebe) aus-und einbauen	8
1.5 Montageübersicht Kotflügel	9
1.6 Montageübersicht Geräuschkämpfung	10
55 - Deckel, Klappen	13
1 Klappe vorn	13
1.1 Klappe vorn aus- , einbauen und einstellen	13
1.2 Fugenmaße für Klappe vorn	16
1.3 Auskleidung für Klappe vorn	17
1.4 Dichtung für Klappe vorn	18
1.5 Seilzug für Klappe vorn aus- und einbauen	19
2 Klappe hinten -Limousine-	20
2.1 Klappe hinten aus- und einbauen	20
2.2 Klappe hinten einstellen	21
2.3 Klappenschloss und Griffleiste	23
2.4 Klappenschloss aus- und einbauen	24
2.5 Griffleiste aus- und einbauen	24
2.6 Schließzylinder für Klappe aus- und einbauen	26
2.7 Klappenscharnier hinten aus- und einbauen	26
2.8 Dichtung für Klappe hinten einbauen	30
2.9 Anschlagpuffer einstellen.	30
3 Klappe hinten Avant	31
3.1 Klappe hinten aus- und einbauen	31
3.2 Klappe hinten einstellen	32
3.3 Klappenscharnier hinten aus- und einbauen	37
3.4 Antriebseinheit für Klappe hinten aus- und einbauen	40
3.5 Gasdruckfeder für Klappe hinten aus- und einbauen	45
3.6 Klappenschloss aus- und einbauen	46
3.7 Griffleiste aus- und einbauen	47
3.8 Dichtung für Klappe hinten aus- und einbauen	48
4 Tankklappe	49
4.1 Tankklappe aus- und einbauen	49
4.2 Tankklappeneinsatz	51
57 - Türen vorn/Türeinbauteile/Zentralverriegelung	52
1 Tür vorn	52
1.1 Tür aus und einbauen	52
1.2 Fensterrahmen und Fensterheber aus- und einbauen	53
1.3 Dichtung für Fensterrahmen ersetzen	56
1.4 Fensterheber und Türscheibe ausbauen	58
1.5 Türdichtung außen aus- und einbauen	60
1.6 Motor für Fensterheber aus- und einbauen	60
1.7 Zuziehhilfe aus- und einbauen	61
1.8 Türeinrichtung prüfen mit Schablone T40038/4	62
1.9 Tür vorn einstellen	65

1.10	Einstellmaße für Türfensterrahmen vorn	68
1.11	Türgriff und Türschloss vorn	70
1.12	Türgriff ausbauen	72
1.13	Türschloss ausbauen	75
2	Tür vorn -Security-	77
2.1	Fensterrahmen, Türscheibe, Tür vorn - Montageübersicht	77
2.2	Verstärkungen Tür vorn - Montageübersicht	79
2.3	Fensterrahmen aus- und einbauen	81
2.4	Fensterheber aus- und einbauen	81
2.5	Außenspiegel aus- und einbauen	82
2.6	Türscheibe aus- und einbauen	84
2.7	Motor für Fensterheber aus- und einbauen	84
2.8	Abdeckung für Griffschale aus- und einbauen	85
2.9	Verstärkung für Türbefestigung hinten aus- und einbauen	85
2.10	Verstärkung hinten für Tür vorn aus- und einbauen	85
2.11	Verstärkung für Scharnierabdeckung aus- und einbauen	87
2.12	Verstärkung vorn für Tür vorn aus- und einbauen	87
2.13	Verstärkung für Türbefestigung aus- und einbauen	89
3	Zentralverriegelung	91
3.1	Zentralsteuergerät für Komfortsystem J393 aus- und einbauen	95
3.2	Zentralverriegelung instand setzen	95
58	- Türen hinten/Türeinbauteile	96
1	Tür hinten	96
1.1	Tür aus und einbauen	96
1.2	Fensterrahmen und Fensterheber aus- und einbauen	98
1.3	Fensterheber und Türscheibe ausbauen	100
1.4	Dichtung für Fensterrahmen ersetzen	103
1.5	Türdichtung außen aus- und einbauen	104
1.6	Motor für Fensterheber aus- und einbauen	105
1.7	Zuziehhilfe aus- und einbauen	106
1.8	Türeinrichtung prüfen	107
1.9	Tür einstellen	110
1.10	Einstellmaße für Fensterrahmen	113
1.11	Türgriff und Türschloss hinten	114
1.12	Türgriff ausbauen	115
1.13	Türschloss hinten ausbauen	117
2	Tür hinten -Security-	118
2.1	Fensterrahmen, Türscheibe, Tür hinten - Montageübersicht	118
2.2	Verstärkungen Tür hinten - Montageübersicht	119
2.3	Fensterrahmen mit Türscheibe aus- und einbauen	120
2.4	Türscheibe aus- und einbauen	121
2.5	Dreiecksblende aus- und einbauen	122
2.6	Verstärkung hinten für Türbefestigung aus- und einbauen	123
2.7	Verstärkung hinten für Tür hinten aus- und einbauen	123
2.8	Verstärkung für Scharnierabdeckung aus- und einbauen	125
2.9	Verstärkung vorn für Tür hinten aus- und einbauen	125
2.10	Verstärkung für Türbefestigung aus- und einbauen	126
60	- Schiebe-/Ausstelldach	128
1	Schiebe-/Ausstelldach aus- und einbauen	128
1.1	Schiebe-/Ausstelldach Montageübersicht	128
1.2	Windabweiser aus- und einbauen	129
1.3	Schiebedachmotor aus- und einbauen	130
1.4	Nulleinstellung für Schiebe-/Ausstelldachbetätigung prüfen	133

1.5	Nulleinstellung für Schiebe-/Ausstelldachbetätigung einstellen	134
1.6	Blende für Kulissenführung aus- und einbauen	135
1.7	Schiebedachdeckel aus- und einbauen	137
1.8	Schiebedachdeckel einstellen	137
1.9	Dichtung für Glasschiebedachdeckel aus- und einbauen	138
1.10	Schiebehimmel aus- und einbauen	138
1.11	Rahmen mit Schiebe-/Ausstelldachbetätigung aus- und einbauen	141
2	Wasserablaufschläuche	144
2.1	Wasserablaufschläuche reinigen	146
63	- Stoßfänger	147
1	Stoßfänger vorn	147
1.1	Stoßfänger vorn aus- und einbauen	147
1.2	Abdeckung für Schlossträger aus- und einbauen	150
1.3	Kennzeichenträger aus- und einbauen	150
1.4	Kühlergrill aus- und einbauen	151
1.5	Abdeckung bei Fahrzeugen mit ACC (Adaptive-Cruise-Control) aus- und einbauen	151
1.6	Luftführungsgitter aus- und einbauen	152
1.7	Stoßfänger vorn aus- und einbauen	152
1.8	Pralldämpfer aus- und einbauen	154
1.9	Führungsteil vorn ausbauen	155
2	Stoßfänger hinten	156
2.1	Stoßfängerabdeckung aus- und einbauen	156
2.2	Führungsteil aus- und einbauen	161
2.3	Querträger für Stoßfänger aus- und einbauen	161
2.4	Querträger für Stoßfänger aus- und einbauen -Ländervariante-	162
2.5	Querträger für Stoßfänger aus- und einbauen -Fahrzeuge mit Anhängervorrichtung-	163
2.6	Seilzug für Anhängervorrichtung	166
64	- Verglasung	168
1	Kraftschlüssig verklebte Scheiben	168
1.1	Aus- und Einbau kraftschlüssig verklebter Scheiben	168
1.2	Materialien	171
1.3	Scheibeninstandsetzung mit Scheiben-Reparatur-Set VAS 6092 und Reparaturharz, Talon VAS 1993/2	172
1.4	Mindestaushärtezeiten !	172
1.5	Scheiben nachdichten	173
1.6	Montageübersicht Frontscheibe	173
1.7	Abdeckprofil ersetzen	175
1.8	Abdeckprofil aufkleben	175
1.9	Sensor für Regen- und Lichterkennung G397 aus- und einbauen	176
1.10	Frontscheibe aus- und einbauen	179
1.11	Montageübersicht Seitenscheibe für Limousine	185
1.12	Nicht zerstörte Scheibe ausbauen	187
1.13	Zerstörte Scheibe ausbauen	188
1.14	Seitenscheibe einbauen	188
1.15	Montageübersicht Heckscheibe für Limousine	189
1.16	Heckscheibe aus- und einbauen	191
1.17	Montageübersicht Seitenscheibe Avant	198
1.18	Seitenscheibe aus- und einbauen	201
1.19	Montageübersicht Heckscheibe Avant	205
1.20	Heckscheibe aus- und einbauen	206
66	- Außenausstattung	213
1	Leisten und Blenden	213
1.1	Dachzierleiste aus- und einbauen	213



1.2	Fensterschachtleisten aus- und einbauen	214
1.3	Spaltabdeckung für Unterholm aus- und einbauen	217
1.4	Unterholmverkleidung aus- und einbauen	221
1.5	Blende Säule B aus- und einbauen	222
1.6	Blenden für Allroad	223
1.7	Zierleiste für Seitenscheibe aus- und einbauen	225
1.8	Einstiegleiste außen ersetzen	226
1.9	Unterholmverkleidung für RS6 aus- und einbauen	227
2	Dachreling	228
2.1	Dachreling aus- und einbauen	228
3	Spoiler für Heckklappe aus- und einbauen	231
4	Rückblickspiegel	234
4.1	Werkzeuge	234
4.2	Rückblickspiegel aus- und einbauen	234
4.3	Spiegelglas einbauen	236
4.4	Spiegelverstell-Motor aus-und einbauen	236
4.5	Spiegelgehäuse aus-und einbauen	236
5	Radhausschale aus- und einbauen	238
5.1	Radhausschale vorn	238
5.2	Radhausschale hinten	239
6	Typzeichen	241
6.1	Limousine	241
6.2	Avant	245

2.4 Klappenschloss aus- und einbauen

1 - Abdeckung für Klappenschloss

2 - Kombimutter

- 8 Nm

3 - Bowdenzug zum Schließzylinder

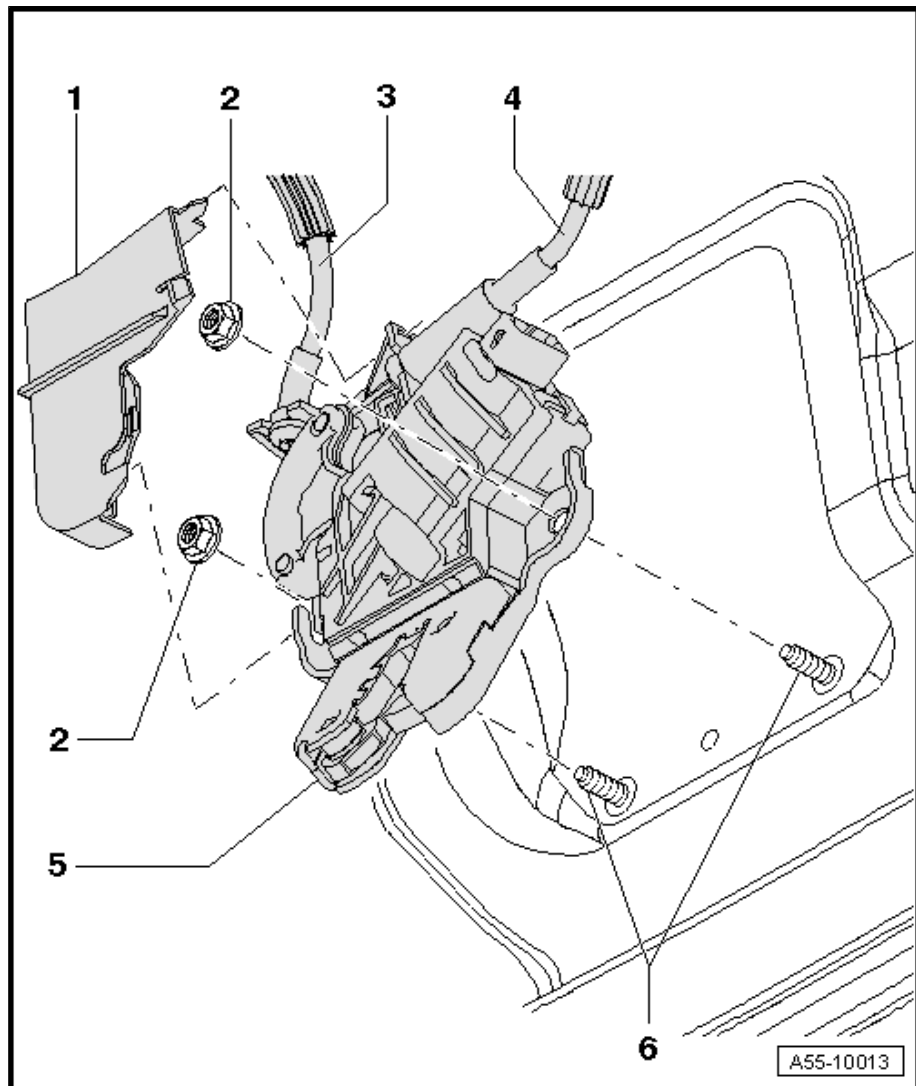
- Am Klappenschloss ausgehängt.

4 - Bowdenzug für Notentriegelung

- Ländervariante nicht bei allen Fahrzeugen verbaut.

5 - Klappenschloss

- Clipsen Sie die Abdeckung -1- vom Klappenschloss ab.
- Drehen Sie die Kombimuttern -2- aus.



2.5 Griffleiste aus- und einbauen

- Klappenverkleidung ausgebaut
- Klappenverkleidung und Schließzylinder ausgebaut

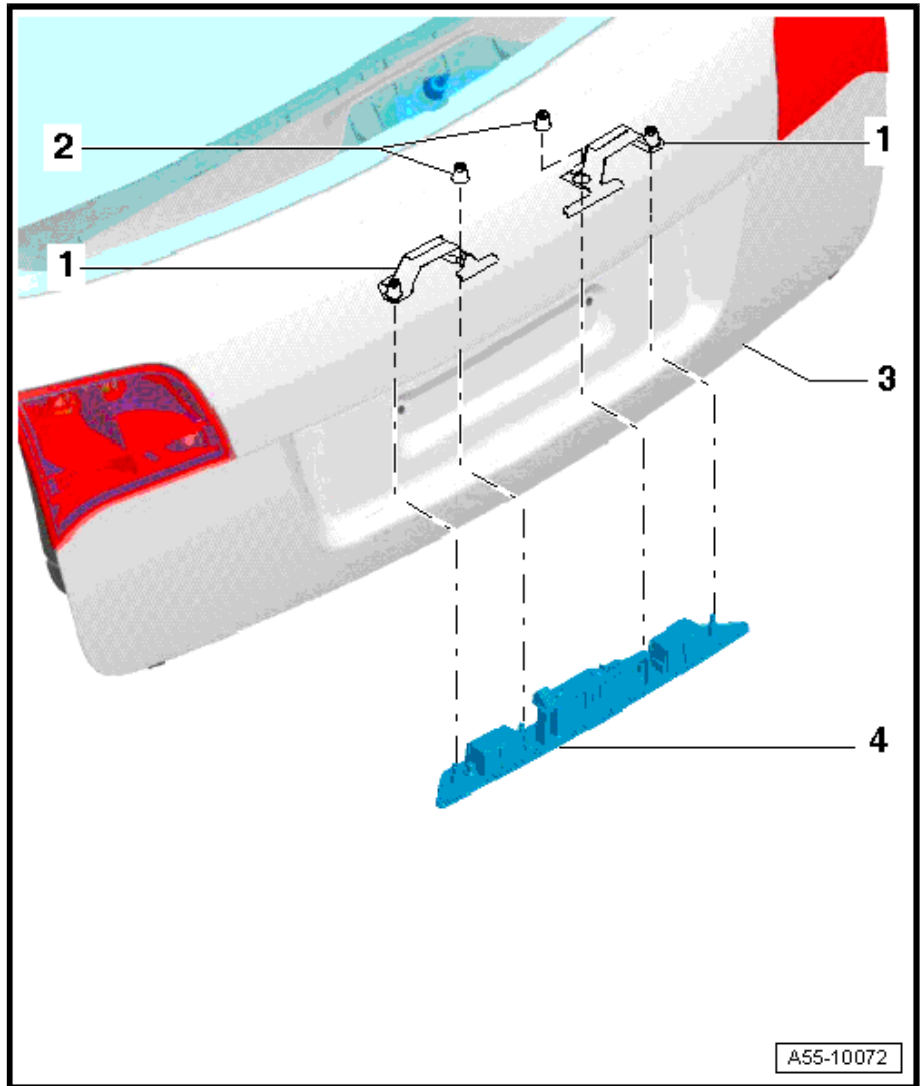
3.7 Griffleiste aus- und einbauen

Ausbauen

- Trennen Sie die elektrische Steckverbindung innen an der Griffleiste -4-.

1 - Befestigungsteil

- Drehen Sie die Muttern an den Befestigungsteilen -1- links und rechts, sowie die Muttern -2- aus.
- Nehmen Sie die Befestigungsteile aus der Klappe heraus.
- Anzugsdrehmoment 8 Nm.
- Entriegeln Sie Rasthaken an der Griffleiste und ziehen sie aus der Klappe heraus

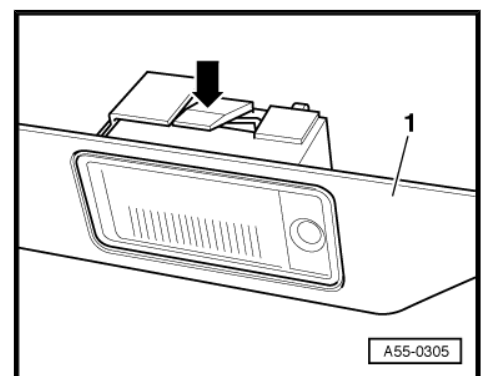


Rasthaken für Griffleiste entriegeln

- Drücken Sie die beiden Rasthaken -Pfeile- über den Kennzeichenleuchten zurück und nehmen Sie die Griffleiste -1- ab.

Einbauen

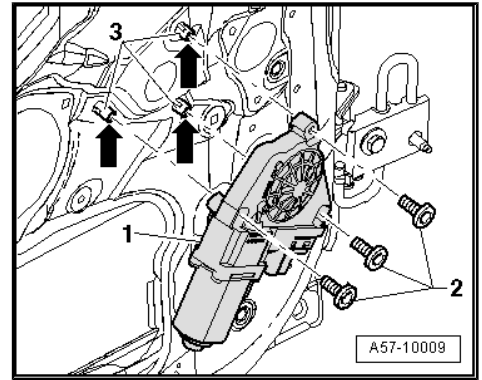
Der Einbau erfolgt in umgekehrter Reihenfolge.



- Torxschrauben -2- -T 30- ausschrauben und Motor -1-abnehmen.

Einbauen

- Beim Einbau achten Sie darauf, dass die Gewindezapfen -Pfeile- im Türinnenblech verrastet sind.
- Fensterhebermotor -1-auf die Gewindezapfen -3-aufschieben und mit den Schrauben -2- befestigen.
- Anzugsdrehmoment 3,5 Nm



i Hinweis

- ◆ Nach dem Einbau des Motors und angeschlossenen Leitungen ist die Zündung erst ein- und auszuschalten.
- ◆ Danach ist die Türscheibe nach oben auf Anschlag zu fahren und der Schalter für Fensterheber weiterhin für ca. 2 Sekunden gezogen zu halten.
- ◆ Diese Stellung ist die Grundstellung und die Hoch - und Tief-lauf-Funktion ist aktiviert.

1.7 Zuziehhilfe aus- und einbauen

1 - Schraube

- ☐ 2,5 Nm

2 - Motor für Fahrertür-Zuzieh-hilfe - V302-

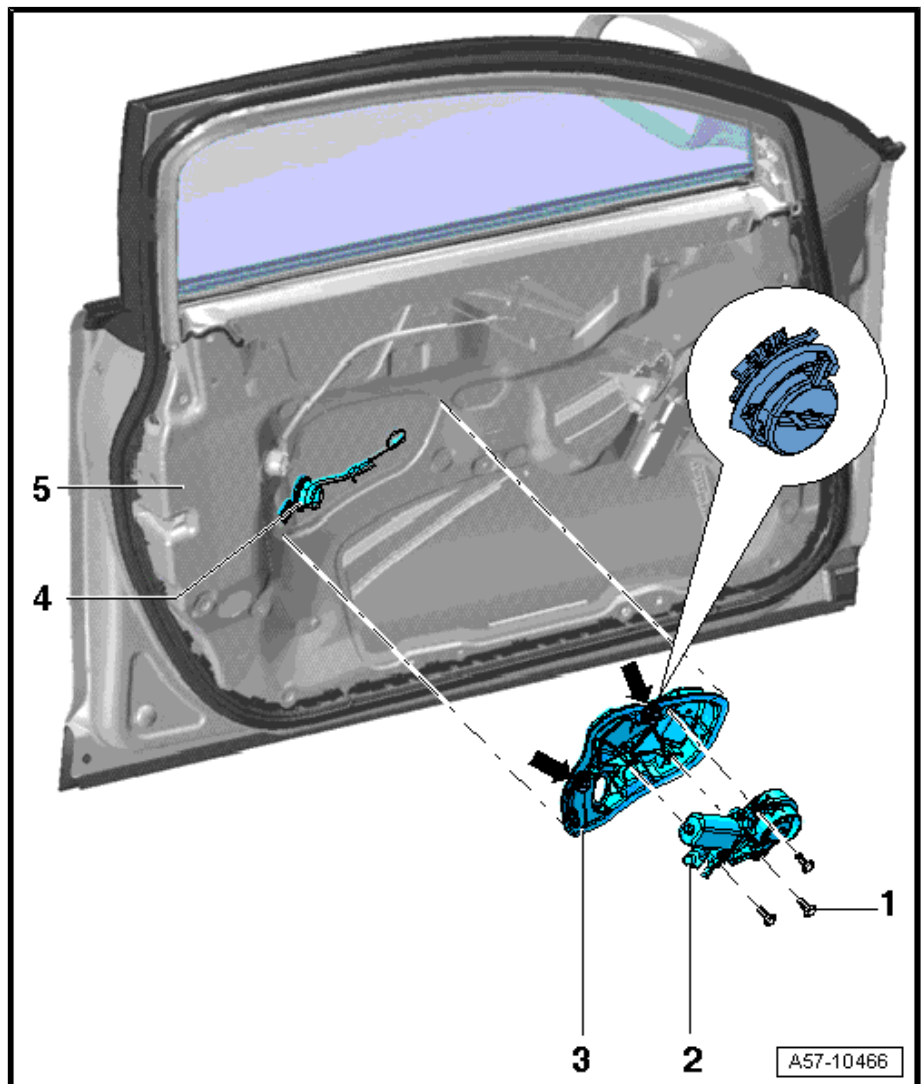
- ☐ Aus- und einhängen
 => Seite 62
- ☐ Schrauben ausschrauben und Motor aus der Aufnahme nehmen.

3 - Aufnahme

- ☐ Bei Demontage vom Türschloss den Seilzug am Motor aushängen.
- ☐ Verschlüsse -Pfeile- mit einem Schraubendreher entriegeln und Motor mit der Aufnahme herausklappen.
- ☐ Bei Montage müssen die Verschlüsse hörbar verrasten.

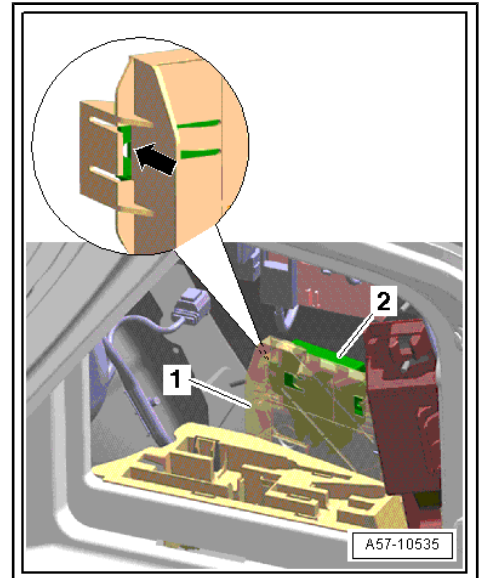
4 - Seilzug

- ☐ Bei Montage muss die Tülle vom Seilzug vollständig in die Aufnahme eingedrückt werden.



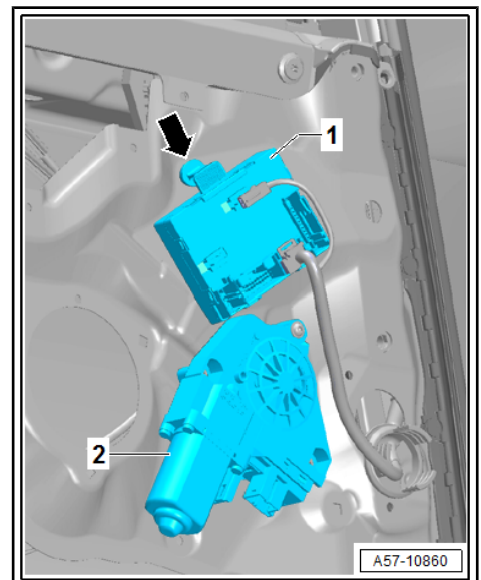
Schnittstellensteuergerät für Fahrzeugortungssystem - J843- ausbauen

- Verrastungen -Pfeil- am Halter -1- aufdrücken und das Schnittstellensteuergerät für Fahrzeugortungssystem - J843-2- auf der Halterrückseite herausheben.



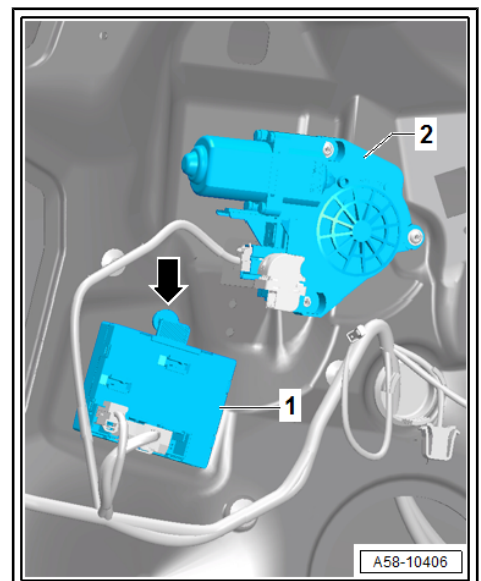
Türsteuergerät Fahrerseite - J386- und Türsteuergerät vorn rechts - J387- aus- und einbauen

- Türverkleidung vorn ausbauen => Karosserie-Montagearbeiten Innen; Rep.-Gr. 70 ; Türverkleidungen vorn; Türverkleidung vorn aus- und einbauen .
- Motor für Fensterheber -2-.
- Elektrische Steckverbindungen zum Türsteuergerät vorn rechts - J387- abziehen.
- Halteraste in -Pfeilrichtung- drücken und Türsteuergerät -1- am Türgrundkörper aushängen.
- Zum Einbau Türsteuergerät -1- in die unteren Aufnahmepunkte einstecken, oben einschwenken und verrasten.



Türsteuergerät hinten links - J388- und Türsteuergerät hinten rechts - J389- aus- und einbauen

- Türverkleidung hinten ausbauen => Karosserie-Montagearbeiten Innen; Rep.-Gr. 70 ; Türverkleidungen hinten; Türverkleidung hinten aus- und einbauen .
- Motor für Fensterheber -2-.
- Elektrische Steckverbindungen zum Türsteuergerät hinten links - J388- abziehen.
- Halteraste in -Pfeilrichtung- drücken und Türsteuergerät -1- am Türgrundkörper aushängen.
- Zum Einbau Türsteuergerät -1- in die unteren Aufnahmepunkte einstecken, oben einschwenken und verrasten.



Motor für Tankdeckelverriegelung - V155- ausbauen

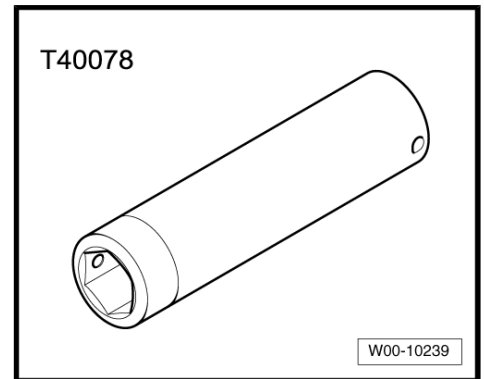
Benötigte Spezialwerkzeuge, Prüf- und Messgeräte sowie Hilfsmittel

63 – Stoßfänger

1 Stoßfänger vorn

Benötigte Spezialwerkzeuge, Prüf- und Messgeräte sowie Hilfsmittel

- ◆ Steckesinsatz - T40078-



1.1 Stoßfänger vorn aus- und einbauen

Montageübersicht

1 - Stoßfänger



Hinweis

Bei Fahrzeugen mit »ACC« müssen Sie die beheizte Abdeckung vor der Stoßfänger-Demontage abheben und die elektrische Steckverbindung trennen. => Seite 151

- Abdeckung für Schloss-träger ausgebaut => Seite 150
- Stoßfänger aus- und einbauen => Seite 152
- Kennzeichenträger aus- und einbauen => Seite 150

Beim Einbau muss die Rast-nase -Pfeil-hinter dem Kotflü-gel -6-einrasten

2 - Kombischraube

- M6 x 50 mm
- 8 Nm

3 - Torxschraube

- 3,5 Nm

4 - Halter

5 - Kombischraube

- M6 x 25mm
- 8 Nm

