



Audi Q5
(09.2008 - 08.2016)



Karosserie Montagearbeiten Außen

Inhaltsverzeichnis

00 - Technische Daten	1
1 Sicherheitshinweise	1
1.1 Sicherheitsmaßnahmen bei Arbeiten an Hochvolt-Fahrzeugen	1
2 Reparaturhinweise	2
2.1 Leitungsverlegung und -befestigung	2
2.2 Kontaktkorrosion	2
2.3 Klebeflächen für Klebebänder	2
2.4 Gesicherte Verschraubung	2
50 - Karosserie vorn	3
1 Schlossträger	3
1.1 Montageübersicht - Schlossträger	3
1.2 Servicestellung durchführen und zurücksetzen	5
1.3 Strebe für Schlossträger aus- und einbauen	7
1.4 Schlossträgerabdeckung aus- und einbauen	8
2 Kotflügel	10
2.1 Montageübersicht - Kotflügel	10
2.2 Montageübersicht - Reparatursatz Kotflügel	12
2.3 Kotflügel aus- und einbauen	12
2.4 Kotflügelstrebe aus- und einbauen	16
3 Stirnwand	17
3.1 Montageübersicht - Stirnwand	17
3.2 Montageübersicht - Zusatzverstärkung	21
3.3 Wasserkastenabdeckung aus- und einbauen	21
3.4 Verstärkung Domstrebe aus- und einbauen	23
55 - Deckel, Klappen	24
1 Frontklappe	24
1.1 Montageübersicht - Frontklappe	24
1.2 Montageübersicht - Klappenschloss	26
1.3 Montageübersicht - Bowdenzug	27
1.4 Montageübersicht - Gasdruckfeder	31
1.5 Montageübersicht - Dichtungen für Frontklappe	32
1.6 Frontklappe einstellen	33
1.7 Betätigungshebel für Klappenschloss aus- und einbauen	35
1.8 Schließbügel aus- und einbauen	38
1.9 Scharniere aus- und einbauen	38
1.10 Dämpfung aus- und einbauen	39
1.11 Gasdruckfeder aus- und einbauen	40
1.12 Gasdruckfeder entgasen	41
1.13 Aufschlagschutz aus- und einbauen	41
2 Heckklappe	43
2.1 Montageübersicht - Heckklappe	43
2.2 Montageübersicht - Gasdruckfeder	45
2.3 Montageübersicht - Motor für Heckklappe	46
2.4 Heckklappe einstellen	50
2.5 Klappenschloss aus- und einbauen	57
2.6 Scharniere aus- und einbauen	57
2.7 Heckklappendichtung aus- und einbauen	59
2.8 Gasdruckfeder aus- und einbauen	60
3 Tankklappeneinheit	62
3.1 Montageübersicht - Tankklappeneinheit	62



3.2	Deckel für Tankklappe aus- und einbauen	64
3.3	Tankklappe aus- und einbauen	65
3.4	Spaltmaße Tankklappe	66
3.5	Tankklappentopf aus- und einbauen	66
3.6	Ablaufschlauch für Tankklappentopf aus- und einbauen	67
3.7	Notentriegelung für Tankklappe aus- und einbauen	68
57	- Türen vorn/Türeinbauteile/Zentralverriegelung	70
1	Tür	70
1.1	Montageübersicht - Tür	70
1.2	Montageübersicht - Türfeststeller	71
1.3	Tür aus- und einbauen	72
1.4	Tür einstellen	73
1.5	Schließbügel einstellen	78
1.6	Türfeststeller aus- und einbauen	78
1.7	Türdichtung innen aus- und einbauen	79
1.8	Türdichtung außen aus- und einbauen	80
2	Türeinbauteile	88
2.1	Montageübersicht - Fensterheber	88
2.2	Montageübersicht - Türgriff und Türschloss	89
2.3	Montageübersicht - Schließzylinder	93
2.4	Montageübersicht - Fensterführungen und Fensterschachtleisten	94
2.5	Türinnenabdeckung aus- und einbauen	96
2.6	Fensterhebermotor aus- und einbauen	97
2.7	Fensterheber aus- und einbauen	99
2.8	Schließzylinder aus- und einbauen	101
2.9	Abdeckkappe für Schließzylinder aus- und einbauen	102
2.10	Führung für Schließzylinder aus- und einbauen	103
2.11	Türgriff aus- und einbauen	104
2.12	Blende für Türgriff aus- und einbauen	106
2.13	Zierleisten am Türgriff aus- und einbauen	107
2.14	Sensor für Türaußengriffberührung vorn G605/G606 aus- und einbauen	107
2.15	Türschloss aus- und einbauen	108
2.16	Lagerbügel aus- und einbauen	110
2.17	Betätigungszug für Türschloss aus- und einbauen	112
2.18	Betätigungszug für Türinnenbetätigung aus- und einbauen	113
2.19	Schließbügel aus- und einbauen	115
2.20	Fensterschachtleiste außen aus- und einbauen	115
3	Zentralverriegelung	119
3.1	Einbauorteübersicht - Zentralverriegelung	119
3.2	Türsteuergerät Fahrerseite J386 und Türsteuergerät Beifahrerseite J387 aus- und einbauen	121
3.3	Türsteuergerät hinten links J388 und Türsteuergerät hinten rechts J389 aus- und einbauen	121
3.4	Zentralsteuergerät für Komfortsystem J393 aus- und einbauen	122
3.5	Schnittstellensteuergerät für Fahrzeugortungssystem J843 aus und einbauen	123
3.6	Motor für Tankdeckelentriegelung V155 aus- und einbauen	123
58	- Türen hinten/Türeinbauteile	126
1	Tür	126
1.1	Montageübersicht - Tür	126
1.2	Montageübersicht - Türfeststeller	127
1.3	Tür aus- und einbauen	128
1.4	Tür einstellen	129
1.5	Schließbügel einstellen	134
1.6	Türfeststeller aus- und einbauen	134

1.7	Türdichtung innen aus- und einbauen	135
1.8	Türdichtung außen aus- und einbauen	136
2	Türeteinbauteile	145
2.1	Montageübersicht - Fensterheber	145
2.2	Montageübersicht - Türgriff und Türschloss	146
2.3	Montageübersicht - Gehäuse	149
2.4	Montageübersicht - Fensterführungen und Fensterschachtleisten	150
2.5	Türinnenabdeckung aus- und einbauen	152
2.6	Fensterhebermotor aus- und einbauen	153
2.7	Fensterheber aus- und einbauen	155
2.8	Gehäuse aus- und einbauen	157
2.9	Abdeckkappe für Gehäuse aus- und einbauen	157
2.10	Türgriff aus- und einbauen	158
2.11	Blende für Türgriff aus- und einbauen	160
2.12	Zierleisten am Türgriff aus- und einbauen	160
2.13	Sensor für Türaußengriffberührung hinten G417/G418 aus- und einbauen	161
2.14	Türschloss aus- und einbauen	162
2.15	Lagerbügel aus- und einbauen	163
2.16	Betätigungszug für Türschloss aus- und einbauen	165
2.17	Betätigungszug für Türinnenbetätigung aus- und einbauen	167
2.18	Schließbügel aus- und einbauen	168
2.19	Fensterschachtleiste außen aus- und einbauen	169
60	- Schiebe-/Ausstelldach	172
1	Schiebedach	172
1.1	Montageübersicht - Panorama-Schiebedach	172
1.2	Montageübersicht - Schiebedachrahmen	173
1.3	Montageübersicht - Rahmenteil hinten	176
1.4	Schiebedachdeckel aus- und einbauen	177
1.5	Schiebedachdeckel hinten aus- und einbauen	180
1.6	Schiebedachdeckel einstellen	181
1.7	Windabweiser aus- und einbauen	183
1.8	Lager Windabweiser aus- und einbauen	184
1.9	Dichtungen für Glasdeckel hinten ersetzen	185
1.10	Außendichtung ersetzen	188
1.11	Innendichtung ersetzen	190
1.12	Steuergerät für Schiebedach J245 aus- und einbauen	191
1.13	Steuergerät für Dachrollo J394 aus- und einbauen	192
1.14	Steuergerät für Schiebedach J245 anlernen	193
1.15	Steuergerät für Dachrollo J394 anlernen	193
1.16	Schiebedachrollo aus- und einbauen	194
1.17	Rahmenteil hinten aus- und einbauen	199
1.18	Motorplatte hinten und Seilzug für Schiebedachrollo aus- und einbauen	202
1.19	Motorplatte vorn aus- und einbauen	205
1.20	Kulissenführung und Seilzug für Glasdeckel vorn aus- und einbauen	207
1.21	Führungsschiene fetten	211
2	Wasserablaufschläuche	213
2.1	Wasserablaufschläuche reinigen	213
2.2	Wasserablaufschläuche aus- und einbauen	213
63	- Stoßfänger	215
1	Stoßfänger vorn	215
1.1	Montageübersicht - Stoßfängerabdeckung	215
1.2	Montageübersicht - Stoßfängerträger	219
1.3	Schlossträgerabdeckung aus- und einbauen	221
1.4	Stoßfängerabdeckung aus- und einbauen	222



1.5	Stoßfängerabdeckung einstellen	223
1.6	Führungsteile für Stoßfänger aus- und bauen	224
1.7	Lufteinlassgitter aus- und einbauen	225
1.8	Schließteil Stoßfängerabdeckung aus- und einbauen	227
1.9	Anbauteile aus- und einbauen	229
1.10	Stoßfängerträger aus- und einbauen	231
1.11	Halter für Stoßfängerträger aus- und einbauen	234
1.12	Stützteil für Aufnahme Scheinwerfergehäuse aus- und einbauen	234
2	Stoßfänger hinten	236
2.1	Montageübersicht - Stoßfängerabdeckung	236
2.2	Stoßfängerabdeckung aus- und einbauen	238
2.3	Führungsteile für Stoßfänger aus- und einbauen	242
2.4	Anbauteile aus- und einbauen	243
2.5	Stoßfängerträger aus- und einbauen	245
2.6	Aufnahme für Stoßfängerträger aus- und einbauen	246
64	- Verglasung	248
1	Reparaturhinweise	248
1.1	Mindestaushärtezeiten für geklebte Scheiben	248
1.2	Scheibeninstandsetzung	248
1.3	Einbauhinweise für geklebte Scheiben	249
1.4	Reinigung bei Verschmutzungen durch Klebstoff	252
1.5	Scheibe nachdichten	252
2	Frontscheibe	253
2.1	Montageübersicht - Frontscheibe	253
2.2	Frontscheibe aus- und einbauen	254
3	Heckscheibe	262
3.1	Montageübersicht - Heckscheibe	262
3.2	Heckscheibe aus- und einbauen	264
4	Seitenscheiben	272
4.1	Montageübersicht - Seitenscheibe	272
4.2	Seitenscheibe aus- und einbauen	274
5	Türscheiben	276
5.1	Montageübersicht - Türscheibe vorn	276
5.2	Montageübersicht - Türscheibe hinten	276
5.3	Türscheibe vorn aus- und einbauen	277
5.4	Türscheibe hinten aus- und einbauen	279
66	- Außenausstattung	283
1	Kühlergrill/Frontblende	283
1.1	Montageübersicht - Kühlergrill	283
1.2	Versteifungsstrebe aus- und einbauen	285
1.3	Kühlergrill aus- und einbauen	285
1.4	Halter für Temperaturfühler für Außentemperatur G17 aus- und einbauen	289
1.5	Aufnahme Geber für Einparkhilfe aus- und einbauen	289
2	Spoiler	291
2.1	Montageübersicht - Spoiler	291
3	Leisten / Blenden / Verbreiterungen / Verkleidungen	292
3.1	Montageübersicht - Radlaufabdeckungen	292
3.2	Montageübersicht - Wärmeschutzblech	293
3.3	Montageübersicht - Dichtung für Unterholm	295
3.4	Wasserrangleiste aus- und einbauen	296
3.5	Blende B-Säule Tür aus- und einbauen	297
3.6	Blende C-Säule Tür aus- und einbauen	300
3.7	Einstiegblende aus- und einbauen	300

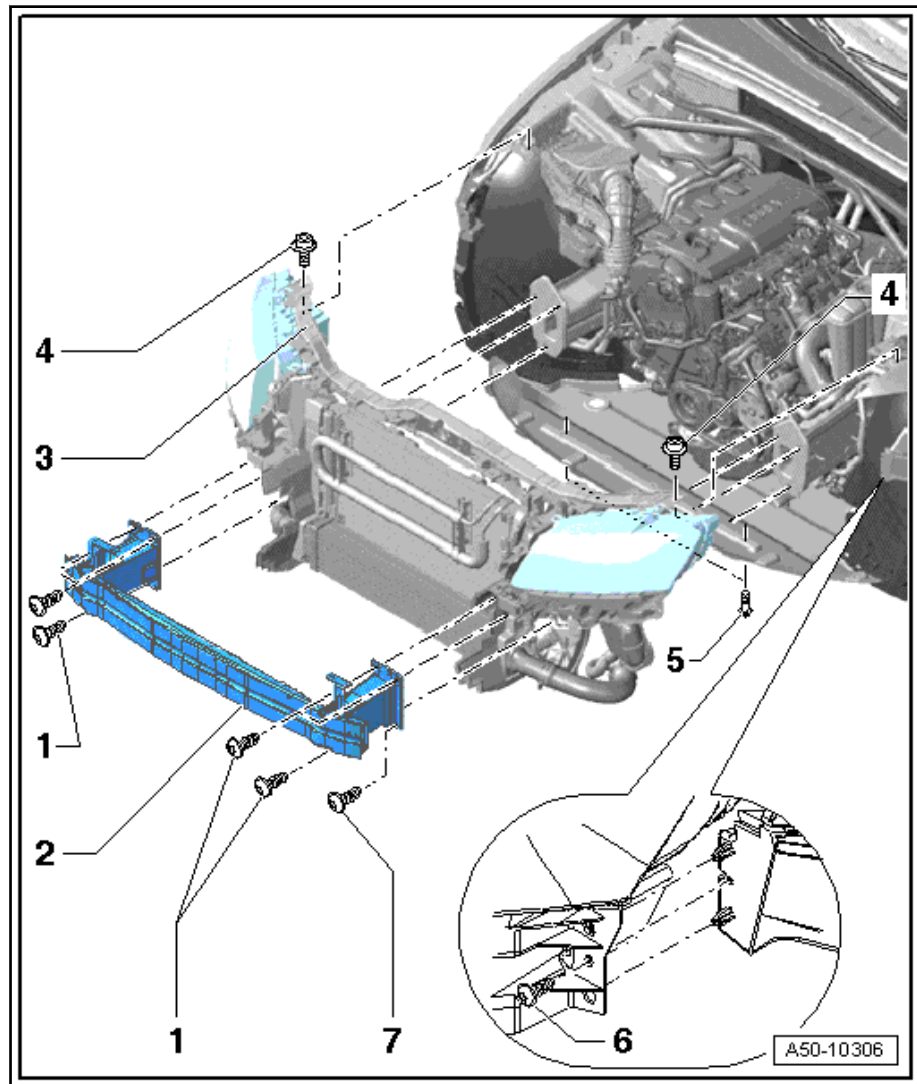
3.8	Türspaltabdeckung aus- und einbauen	301
3.9	Radlaufabdeckung vorn ersetzen	303
3.10	Radlaufabdeckung ersetzen	306
4	Geräuschdämpfung	309
4.1	Montageübersicht - Geräuschdämpfung	309
4.2	Geräuschdämpfung aus- und einbauen	313
5	Unterbodenverkleidung	314
5.1	Montageübersicht - Unterbodenverkleidungen	314
5.2	Montageübersicht - Tunnelbrücke	315
6	Dachleisten / Dachreling	317
6.1	Montageübersicht - Dachzierleiste	317
6.2	Dachreling aus- und einbauen	318
7	Außenspiegel	321
7.1	Montageübersicht - Außenspiegel	321
7.2	Spiegelglas aus- und einbauen	323
7.3	Spiegelverstelleinheit aus- und einbauen	324
7.4	Spiegelkappe aus- und einbauen	325
7.5	Außenspiegel aus- und einbauen	327
8	Radhausschale	328
8.1	Montageübersicht - Radhausschale vorn	328
8.2	Montageübersicht - Radhausschale hinten	330
8.3	Montageübersicht - Radspoiler vorn	331
8.4	Radhausschale vorn aus- und einbauen	332
9	Schriftzüge und Embleme	334
9.1	Maßangaben - Schriftzüge und Embleme an der Heckklappe	334
9.2	Maßangaben - Schriftzüge und Embleme am Kotflügel	336
9.3	Embleme Front aus- und einbauen	338
9.4	Schriftzüge aus- und einbauen	340
10	Anhängevorrichtung	341
10.1	Montageübersicht - Halter für Handbetätigung	341
10.2	Anhängevorrichtung aus- und einbauen	341
10.3	Halter für Handbetätigung aus- und einbauen	344

1 - Schraube

- 55 Nm
- 3 x auf jeder Seite

2 - Stoßfängerträger

- Mit Schraube -7- am Schlossträger fixiert
- Muss bei Demontage des Schlossträgers nicht mit den Haltern abgebaut werden

3 - Schlossträger**Hinweis**

Vor dem Ausbau muss das Kühlmittel für den Kühler für Kühlmittel abgelassen werden ⇒ Rep.-Gr. 19; Kühlsystem/Kühlmittel; Kühlmittel ablassen und auffüllen.

- Ausbauen:
- Schlossträgerabdeckung ausbauen ⇒ [Seite 8](#).
- Stoßfänger vorn ausbauen ⇒ [Seite 222](#).
- Alle elektrischen Leitungen und Schläuche zum Schlossträger an den Verbindungsstellen trennen.
- Seilzug für Motorraumklappenschloss an der Kupplung trennen ⇒ [Seite 27](#).
- Schrauben -5- ausschrauben.
- Schrauben -1- am Längsträger ausschrauben (3 Stück auf jeder Seite).

**Hinweis**

Die Stoßfängerträger mit den Haltern sind mit je einer Schraube -1-

1 - Gasdruckfeder

- Dämpfungselement muss karosserieseitig eingehängt werden.

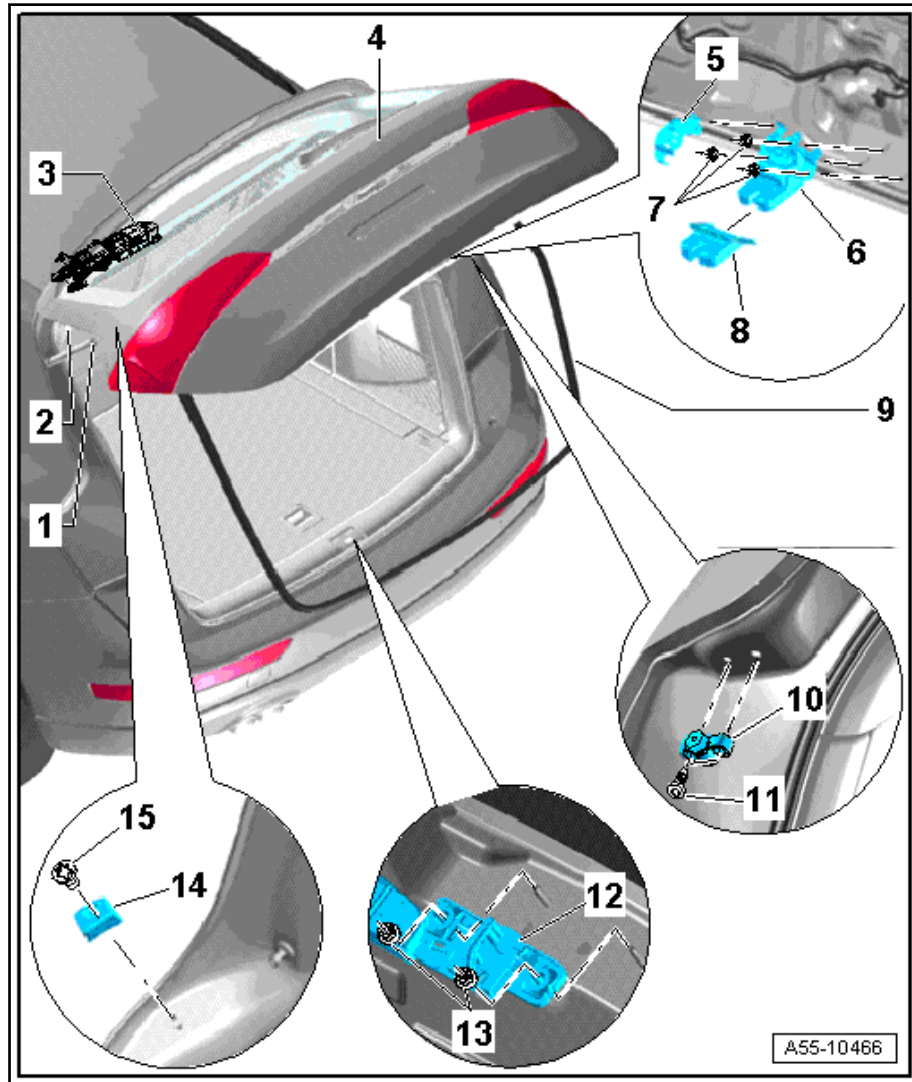
2 - Klappenscharnier

- Ausbauen ⇒ [Seite 57](#)

3 - Motor im Steuergerät für Heckklappe -V375-

4 - Heckklappe

- Ausbauen:
- Bauen Sie die Verkleidung für die Heckklappe aus. ⇒ Karosserie-Montgearbeiten Innen; Rep.-Gr. 70; Kofferraumverkleidungen; Einbauteübersicht - Kofferraumverkleidungen
- Elektrische Steckverbindungen trennen und Schlauch für die Heckscheibenwaschanlage abziehen.



Hinweis

Bei Fahrzeugen mit elektrischer Heckklappenbetätigung sind die jeweiligen Motoren für den Klappenantrieb abzubauen ⇒ [Seite 46](#).

- Zweite Person zum Abstützen und Abheben der Klappe erforderlich
- Ziehen Sie die Gasdruckfedern von der Klappe ab.
- Drehen Sie die Schrauben klappenseitig am Klappenscharnier links und rechts aus.
- Heckklappe abheben.
- Einbauen: in umgekehrter Reihenfolge
- Bei Fahrzeugen mit Rückfahrkamera muss die Rückfahrkamera -R189- neu kalibriert werden ⇒ Kommunikation; Rep.-Gr. 91; Rückfahrkamerasystem.

5 - Abdeckung

6 - Klappenschloss

- Ausbauen ⇒ [Seite 57](#)

7 - Muttern

- 21 Nm

8 - Abdeckung

1 - Abdeckung

- Türverkleidung ausbauen ⇒ Karosserie-Montagearbeiten Innen; Rep.-Gr. 70; Türverkleidungen vorn; Türverkleidung vorn aus- und einbauen.
- Elektrischen Leitungsstrang -4- aus dem Halter -5- aushängen.
- Tülle -2- für Seilzug an der Abdeckung für Tür aushängen.
- Beim Ausbau die Abdeckung unbedingt von oben beginnend abziehen.

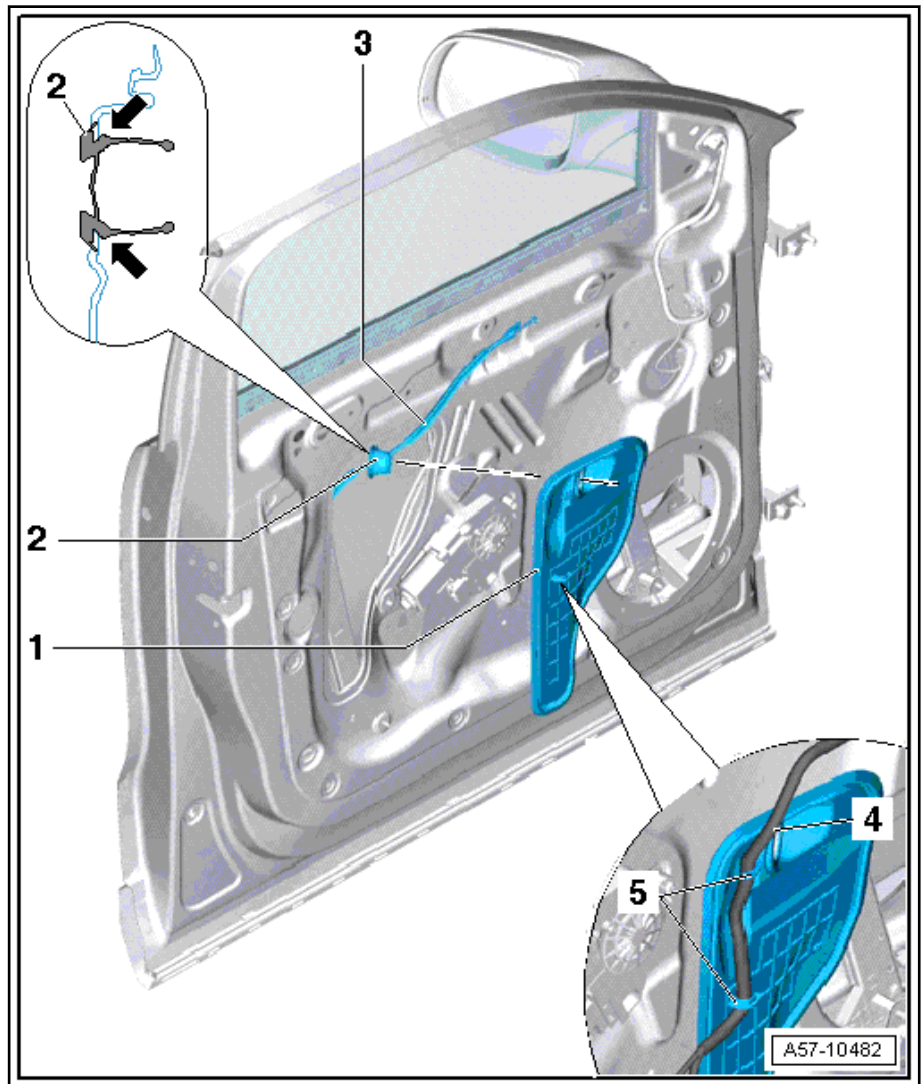
2 - Tülle

3 - Seilzug

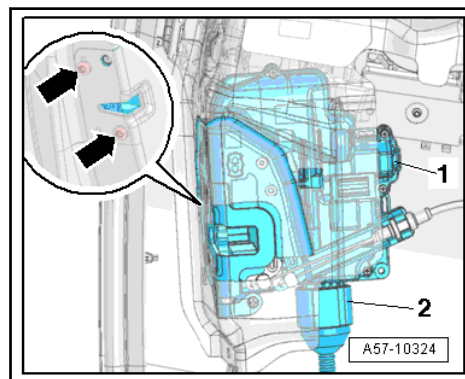
4 - Elektrische Leitung

- Am Halter -5- aushängen.

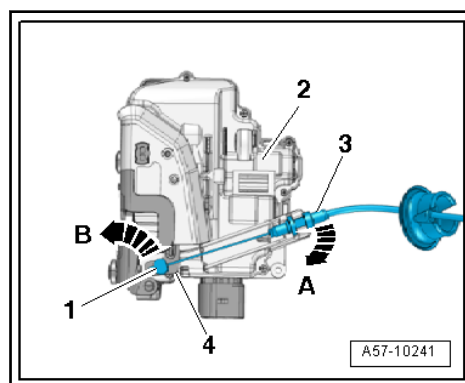
5 - Halter



2.6 Fensterhebermotor aus- und einbauen

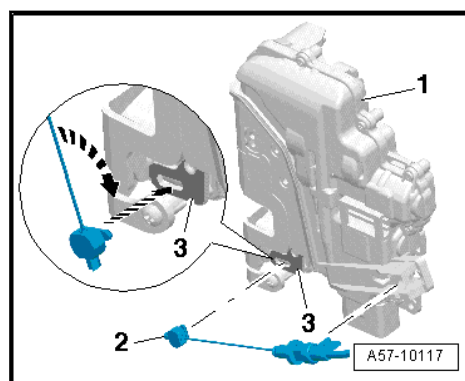


- Türschloss -1- zur Seite drücken. Ggf. elektrische Steckverbindung -2- trennen.
- Betätigungszug -3- am Widerlager Türschloss -2- aushängen -Pfeil A-.



- Nippel -1- 90° in -Pfeilrichtung B- drehen und aus dem Entriegelungshebel -4- für Türöffner herausnehmen.

Einbauen



- Anzugsdrehmoment ⇒ [Seite 92](#)
- Nippel -2- in den Entriegelungshebel -3- für Türöffner einsetzen -Pfeil unten-.
- Nippel 90° drehen -Pfeil oben- und Betätigungszug in das Seilzugwiderlager am Türschloss -1- bis zum hörbaren Einrasten eindrücken.
- Abdeckung für Türschloss einbauen . ⇒ [Seite 103](#)
- Abdeckung für Tür einbauen ⇒ [Seite 96](#) .
- Türverkleidung einbauen ⇒ Karosserie-Montagearbeiten Innen; Rep.-Gr. 70; Türverkleidungen vorn; Türverkleidung vorn aus- und einbauen.