



Audi Q5
(09.2008 - 08.2016)



Karosserie Montagearbeiten Innen

Inhaltsverzeichnis

00 - Technische Daten	1
1 Sicherheitshinweise	1
1.1 Sicherheitsmaßnahmen bei Arbeiten an Fahrzeugen mit Start-Stopp-System	1
1.2 Sicherheitsmaßnahmen bei Arbeiten an Hochvolt-Fahrzeugen	2
1.3 Sicherheitsmaßnahmen bei Arbeiten mit pyrotechnischen Bauteilen	3
1.4 Lagerung, Transport und Entsorgung von Airbag-, Gurtstraffer- und Batterieabtrennungseinheiten (pyrotechnische Bauteile)	5
1.5 Zusätzliche Sicherheitsvorschriften für Seitenairbag	5
1.6 Zusätzliche Sicherheitsvorschriften für Kopfairbag	6
1.7 Sicherheitsvorschriften für Crashesensoren (Drucksensoren) für Seitenairbag vorn	7
1.8 Zusätzliche Sicherheitsvorschriften für Arbeiten an der Sitzbelegungserkennung für Beifahrerairbag-Deaktivierung - Ländervariante	7
1.9 Vorgehen bei der Sitzbelegungserkennung für Beifahrerairbag-Deaktivierung nach einem Unfall - Ländervariante	8
1.10 Austausch von pyrotechnischen, elektrischen und mechanischen Bauteilen des Rückhaltesystems nach einem Unfall	8
1.11 Prüfen von Airbag-Befestigungsteilen nach einem Unfall	10
1.12 Unfall ohne Airbag-Auslösung	10
1.13 Prüfen von Sicherheitsgurten	11
1.14 Gurtband prüfen	11
1.15 Gurtaufrollautomat (Sperrwirkung) prüfen	12
1.16 Gurtschloss-Sichtprüfung	13
1.17 Gurtschloss-Funktionsprüfung	13
1.18 Umlenkbeschläge und Schlosszunge prüfen	13
1.19 Befestigungsteile und Befestigungspunkte nach einem Unfall prüfen	13
1.20 Prüfen der Kindersitzhaltefunktion des Sicherheitsgurts für Zusatz-Kindersitze (nicht für Fahrersicherheitsgurt) - Ländervariante	14
1.21 Prüfen der Kindersitzverankerungen nach einem Unfall	14
1.22 Innenspiegel	14
2 Reparaturhinweise	16
2.1 Kontaktkorrosion	16
2.2 Leitungsverlegung und -befestigung	16
68 - Innenausstattung	17
1 Ablagen/Abdeckungen	17
1.1 Einbauorteübersicht - Ablagen/Abdeckungen	17
1.2 Montageübersicht - Schalttafelabdeckung Fahrerseite	18
1.3 Montageübersicht - Lenksäulenverkleidung	20
1.4 Montageübersicht - Handschuhfach	20
1.5 Schalttafelabdeckung Fahrerseite aus- und einbauen	22
1.6 Blende für Einsteller für Leuchtweitenregelung E102 aus- und einbauen	23
1.7 Ausschnitt für Einsteller für Leuchtweitenregelung E102 nachträglich in die Schalttafelabdeckung einarbeiten	23
1.8 Spaltabdeckung Schalttafeleinsatz aus- und einbauen	24
1.9 Schalttafelabdeckung Beifahrerseite aus- und einbauen	25
1.10 Lenksäulenverkleidung oben aus- und einbauen	25
1.11 Lenksäulenverkleidung unten aus- und einbauen	26
1.12 Handschuhfachöffner aus- und einbauen	26
1.13 Handschuhfach aus- und einbauen	27
1.14 Ablagefach im Handschuhfach aus- und einbauen	28
1.15 Handschuhfachdeckel aus- und einbauen	29
1.16 Bremsenlement Handschuhfachdeckel aus- und einbauen	29
2 Ausstattungen	30
2.1 Montageübersicht - Netztrennwand	30

2.2	Montageübersicht - Sonnenblenden	30
2.3	Halter Netztrennwand aus- und einbauen	31
2.4	Sonnenblende aus- und einbauen	31
2.5	Mittellager Sonnenblende aus- und einbauen	32
2.6	Dachhaltegriff aus- und einbauen	33
3	Mittelkonsole	34
3.1	Einbauorteübersicht - Mittelkonsole	34
3.2	Montageübersicht - Mittelkonsole	35
3.3	Blende hinten Mittelkonsole aus- und einbauen	40
3.4	Ascher vorn aus- und einbauen	42
3.5	Blende Ascher vorn aus- und einbauen	42
3.6	Ascher hinten aus- und einbauen	43
3.7	Einsatz Mittelkonsole aus- und einbauen	43
3.8	Ablagefach Mittelkonsole vorn aus- und einbauen	44
3.9	Jalousiekasten für Mittelkonsole aus- und einbauen	45
3.10	Zierblende Mittelkonsole aus- und einbauen	45
3.11	Luftausströmer Mittelkonsole hinten aus- und einbauen	46
3.12	Luftausströmgitter aus- und einbauen	46
3.13	Mittelkonsole aus- und einbauen	47
3.14	Getränkehalter aus- und einbauen	48
3.15	Ablagefach Mittelkonsole hinten aus- und einbauen	49
3.16	Halter Mittelkonsole aus- und einbauen	50
3.17	Taschenhaken aus- und einbauen	50
3.18	Blende für Schalter aus- und einbauen	51
4	Mittelarmlehne vorn	52
4.1	Montageübersicht - Mittelarmlehne vorn	52
4.2	Mittelarmlehne vorn aus- und einbauen	53
4.3	Oberteil Mittelarmlehne aus- und einbauen	53
4.4	Verkleidungen Scharnierarm aus- und einbauen	54
5	Innenspiegel	55
5.1	Montageübersicht - Innenspiegel	55
5.2	Innenspiegel aus- und einbauen	56
5.3	Automatische Abblendfunktion aus- und einschalten	57
5.4	Kompassanzeige an- und ausschalten	57
5.5	Magnetische Ablenkungszone einstellen	58
5.6	Digitalkompass kalibrieren	58
5.7	Automatisch abblendbaren Innenspiegel auf Rechts- oder Linkslenker einstellen	59
5.8	Magnetische Ablenkungszone in den verschiedenen Weltkarten ablesen	59
5.9	Funktion des automatisch abblendbaren Innenspiegels prüfen	65
69	- Insassenschutz	67
1	Sicherheitsgurte	67
1.1	Einbauorteübersicht - Sicherheitsgurte und Befestigungspunkte	67
1.2	Montageübersicht - Dreipunkt-Sicherheitsgurt vorn	68
1.3	Montageübersicht - Dreipunkt-Sicherheitsgurt hinten außen	70
1.4	Montageübersicht - Dreipunkt-Sicherheitsgurt hinten in der Mitte	70
1.5	Montageübersicht - Gurtschloss vorn	71
1.6	Montageübersicht - Gurtschloss hinten	72
1.7	Dreipunkt-Sicherheitsgurt vorn aus- und einbauen	73
1.8	Dreipunkt-Sicherheitsgurt hinten aus- und einbauen	75
1.9	Gurtführung vorn aus- und einbauen	78
1.10	Gurtführung hinten aus- und einbauen	79
1.11	Gurtendbeschlag vorn aus- und einbauen	80
1.12	Gurtendbeschlag hinten außen aus- und einbauen	80
1.13	Gurtendbeschlag hinten in der Mitte aus- und einbauen	81

1.14	Gurthöhenverstellung aus- und einbauen	81
1.15	Gurtschloss vorn aus- und einbauen	83
1.16	Gurtschloss hinten aus- und einbauen	85
2	Kindersitzverankerungen	87
2.1	Montageübersicht - Kindersitzverankerungen vorn	87
2.2	Montageübersicht - Kindersitzverankerungen hinten	88
2.3	Kindersitzverankerung vorn aus- und einbauen	89
2.4	Kindersitzverankerung hinten aus- und einbauen	91
3	Airbag-System	93
3.1	Einbauorteübersicht - Airbag-System	93
4	Steuergerät für Airbag	95
4.1	Montageübersicht - Steuergerät für Airbag	95
4.2	Steuergerät für Airbag J234 aus- und einbauen	95
5	Zünder für Batterieunterbrechung	98
5.1	Montageübersicht - Zünder für Batterieunterbrechung	98
5.2	Zünder für Batterieunterbrechung aus- und einbauen	98
6	Airbag Fahrerseite	102
6.1	Montageübersicht - Airbag Fahrerseite	102
6.2	Airbag-Einheit mit Zünder aus- und einbauen	104
6.3	Steckverbindung am Airbag ersetzen	110
7	Airbag Beifahrerseite	114
7.1	Montageübersicht - Airbag Beifahrerseite	114
7.2	Airbag-Einheit Beifahrerseite mit Zünder aus- und einbauen	115
7.3	Schlüsselschalter für Abschaltung des Airbags Beifahrerseite aus- und einbauen	117
8	Seitenairbags	120
8.1	Montageübersicht - Seitenairbag vorn	120
8.2	Montageübersicht - Seitenairbag hinten	121
8.3	Seitenairbag vorn mit Zünder aus- und einbauen	121
8.4	Seitenairbag hinten mit Zünder aus- und einbauen	123
8.5	Halter oben für Seitenairbag hinten aus- und einbauen	125
8.6	Halter unten für Seitenairbag hinten aus- und einbauen	125
8.7	Seitenairbag hinten abschalten	125
8.8	Seitenairbag hinten anschalten	127
9	Kopfairbags	130
9.1	Montageübersicht - Kopfairbag	130
9.2	Kopfairbag mit Zünder aus- und einbauen	132
10	Crashsensoren für Airbag	140
10.1	Einbauorteübersicht - Crashsensoren für Airbag	140
10.2	Crashsensor für Frontairbag Fahrerseite G283 aus- und einbauen	141
10.3	Crashsensor für Seitenairbag vorn G179 / G180 aus- und einbauen	143
10.4	Crashsensor für Seitenairbag hinten G256 / G257 aus- und einbauen	145
11	Sitzpositionssensor	147
11.1	Montageübersicht - Sitzpositionssensor	147
11.2	Sitzpositionssensor aus- und einbauen	147
12	Gurttrageerkennung	154
12.1	Sitzbelegungssensor Beifahrerseite G128 aus- und einbauen	154
13	Sitzbelegungserkennung	157
13.1	Einbauorteübersicht - Sitzbelegungserkennung	157
13.2	Sitzbelegungserkennung aus- und einbauen	159
70	- Verkleidungen/Dämpfungen	163
1	Türverkleidungen vorn	163
1.1	Montageübersicht - Türverkleidung vorn	163
1.2	Blende für Mitteltonlautsprecher aus- und einbauen	167

1.3	Blende für Hochtonlautsprecher aus- und einbauen	167
1.4	Zierblende aus- und einbauen	167
1.5	Türverkleidung vorn aus- und einbauen	168
1.6	Armlehne vorn aus- und einbauen	171
1.7	Zuziehgriff vorn aus- und einbauen	171
1.8	Türinnenbetätigung aus- und einbauen	172
1.9	Verkleidung Scheibenrahmen aus- und einbauen	172
1.10	Blende mit Schalter für Heckklappenfernentriegelung E188 aus- und einbauen	174
1.11	Schalterblende für Bedienungseinheit für Fahrersitz mit Memoryfunktion E97 aus- und einbauen	174
1.12	Ausschnitt für Schalter E183 / E217 nachträglich in die Türverkleidung einarbeiten	175
2	Türverkleidungen hinten	176
2.1	Montageübersicht - Türverkleidung hinten	176
2.2	Montageübersicht - Sonnenschutzrollo für Türscheibe	178
2.3	Blende für Hochtonlautsprecher aus- und einbauen	179
2.4	Türverkleidung hinten aus- und einbauen	180
2.5	Armlehne hinten aus- und einbauen	182
2.6	Zuziehgriff hinten aus- und einbauen	183
2.7	Verkleidung für Scheibenrahmen aus- und einbauen	183
2.8	Sonnenschutzrollo für Türscheibe aus- und einbauen	185
2.9	Einhängeöse für Sonnenschutzrollo aus- und einbauen	186
3	Schalttafel	187
3.1	Einbauorteübersicht - Schalttafel	187
3.2	Montageübersicht - Schalttafel	188
3.3	Abdeckung seitlich Schalttafel aus- und einbauen	191
3.4	Zierblende Schalttafel aus- und einbauen	191
3.5	Abdeckung MMI-Bildschirm aus- und einbauen	192
3.6	Lautsprecherblende aus- und einbauen	193
3.7	Einbaurahmen Radio/Navigationssystem aus- und einbauen	194
3.8	Blende Schalter für Zugang und Startberechtigung aus- und einbauen	194
3.9	Schalttafel aus- und einbauen	195
3.10	Schalttafel ausströmer aus- und einbauen	199
3.11	Defrosterdüse vorn Mitte aus- und einbauen	201
4	Zentralrohr Schalttafel	202
4.1	Montageübersicht - Zentralrohr Schalttafel	202
4.2	Montageübersicht - Pralldämpfer und Halter für Handschuhfach	203
4.3	Zentralrohr Schalttafel aus- und einbauen	204
4.4	Lagerbock aus- und einbauen	208
4.5	Pralldämpfer aus- und einbauen	208
4.6	Halter Handschuhfach aus- und einbauen	209
5	Verkleidungen Innenraum	210
5.1	Einbauorteübersicht - Verkleidungen Innenraum	210
5.2	Montageübersicht - Einstiegsleiste	211
5.3	Montageübersicht - A-Säulen-Verkleidung	213
5.4	Montageübersicht - B-Säulen-Verkleidung	214
5.5	Montageübersicht - C-Säulen-Verkleidung	215
5.6	Montageübersicht - D-Säulen-Verkleidung	216
5.7	Montageübersicht - Fußstütze und Bodenbelag	217
5.8	Einstiegsleiste aus- und einbauen	218
5.9	A-Säulen-Verkleidung aus- und einbauen	223
5.10	B-Säulen-Verkleidung aus- und einbauen	225
5.11	C-Säulen-Verkleidung aus- und einbauen	227
5.12	D-Säulen-Verkleidung aus- und einbauen	229
5.13	Fußstütze aus- und einbauen	230
5.14	Bodenbelag aus- und einbauen	231

6	Kofferraumverkleidungen	232
6.1	Einbauorteübersicht - Kofferraumverkleidungen	232
6.2	Montageübersicht - Kofferraumabdeckung	233
6.3	Montageübersicht - Kofferraum-Seitenverkleidung	235
6.4	Montageübersicht - Kofferraumboden	236
6.5	Montageübersicht - Verkleidung unten für Heckklappe	240
6.6	Montageübersicht - Verkleidung oben für Heckklappe	241
6.7	Montageübersicht - Verkleidung Schlossträger	242
6.8	Verkleidung unten Heckklappe aus- und einbauen	243
6.9	Abdeckung für Notentriegelung Heckklappe aus- und einbauen	244
6.10	Verkleidung oben Heckklappe aus- und einbauen	245
6.11	Kofferraum-Seitenverkleidung aus- und einbauen	246
6.12	Kofferraumboden aus- und einbauen	248
6.13	Werkzeugbox aus- und einbauen	249
6.14	Halter Kofferraumbodenbelag aus- und einbauen	250
6.15	Verkleidung Schlossträger aus- und einbauen	253
6.16	Verzurröse aus- und einbauen	256
6.17	Taschenhaken aus- und einbauen	257
6.18	Spaltabdeckung aus- und einbauen	257
6.19	Halteschiene aus- und einbauen	258
6.20	Auskleidung Reserveradmulde aus- und einbauen	258
6.21	Deckel für Batteriemulde aus- und einbauen	259
6.22	Abdeckung Warndreieck aus- und einbauen	259
6.23	Abdeckung Schlussleuchte aus und einbauen	260
6.24	Verkleidung Heckklappenschloss aus- und einbauen	260
7	Dachverkleidungen	262
7.1	Einbauorteübersicht - Dachverkleidung	262
7.2	Montageübersicht - Dachabschlussleiste	263
7.3	Montageübersicht - Formhimmel	263
7.4	Dachabschlussleiste aus- und einbauen	264
7.5	Formhimmel aus- und einbauen	265
7.6	Dachversteifung an der Karosserie anbauen	268
72	Sitzgestelle	269
1	Übersicht Sitzvarianten	269
1.1	Einbauorteübersicht - Sitzvarianten	269
1.2	Vordersitz auf Halter für Sitzreparatur montieren	271
2	Vordersitze	272
2.1	Einbauorteübersicht - elektrische und elektronische Bauteile	273
2.2	Montageübersicht - Vordersitz	278
2.3	Montageübersicht - Modulare Leitungsverlegung	287
2.4	Montageübersicht - Lehne vorn	287
2.5	Montageübersicht - Kopfstütze	290
2.6	Montageübersicht - Sitzwanne	291
2.7	Montageübersicht - Blenden schweller- und tunnelseitig	292
2.8	Montageübersicht - Betätigung für Sitz-, Lehnen- und Kopfstützenverstellung	297
2.9	Montageübersicht - Federmatte	299
2.10	Montageübersicht - Sitzhöhenverstellung	299
2.11	Montageübersicht - Sitzneigungsverstellung	300
2.12	Montageübersicht - Sitztiefenverstellung	301
2.13	Montageübersicht - Lendenwirbelstütze	302
2.14	Montageübersicht - Schublade	303
2.15	Montageübersicht - Ablagefach	304
2.16	Montageübersicht - Steuergerät für Sitzverstellung und Lenksäulenverstellung mit Memoryfunktion	305
2.17	Montageübersicht - Motor für Sitzlängsverstellung	306



2.18	Montageübersicht - Motor für Lehnenverstellung	307
2.19	Montageübersicht - Motor für Sitzhöhenverstellung	308
2.20	Montageübersicht - Motor für Sitzneigungsverstellung	309
2.21	Montageübersicht - Lehnenabdeckung	310
2.22	Vordersitz aus- und einbauen	311
2.23	Steckverbindungen an der Kupplungsstation trennen und zusammenstecken	320
2.24	Airbag-Adapter anschließen und abziehen	323
2.25	Sitzhöhenverstellung aus- und einbauen	325
2.26	Sitzneigungsverstellung aus- und einbauen	326
2.27	Lehnenverstellung aus- und einbauen	332
2.28	Lehne vorn aus- und einbauen	332
2.29	Lehnenentriegelung aus- und einbauen	337
2.30	Lehnenabdeckung aus- und einbauen	337
2.31	Lehnenabdeckung seitlich aus- und einbauen	338
2.32	Federmatte aus- und einbauen	339
2.33	Blindnietmutter für Halteplatte für DVD-Player nachträglich am Lehnenrahmen vernieten	341
2.34	Halteplatte für DVD-Player aus- und einbauen	342
2.35	Lüfter oben für Sitzlehne aus- und einbauen	343
2.36	Lüfter unten für Sitzlehne aus- und einbauen	343
2.37	Kopfstütze aus- und einbauen	344
2.38	Kopfstützenführung aus- und einbauen	344
2.39	Sitzwanne zerlegen und zusammenbauen	347
2.40	Modulare Leitungsverlegung mit Wellrohr am Vordersitz	352
2.41	Griff für Sitzlängsverstellung aus- und einbauen	354
2.42	Abdeckung für Sitzschiene aus- und einbauen	355
2.43	Blende schwellerseitig aus- und einbauen	355
2.44	Blende tunnelseitig aus- und einbauen	358
2.45	Bedienungseinheit für Sitzverstellung aus- und einbauen	360
2.46	Aufnahme für Schublade aus- und einbauen	361
2.47	Ablagefach aus- und einbauen	361
2.48	Sitztiefenverstellung aus- und einbauen	364
2.49	Blende Sitztiefenverstellung aus- und einbauen	367
2.50	Steuergerät für Sitzverstellung und Lenksäulenverstellung mit Memoryfunktion aus- und einbauen	368
2.51	Halter für Steuergerät für Sitzverstellung und Lenksäulenverstellung mit Memoryfunktion aus- und einbauen	371
2.52	Steuergerät für Sitzlüftung und Sitzheizung aus- und einbauen	373
2.53	Lüfter für Sitzpolster aus- und einbauen	375
2.54	Schalter für Verstellung der Lendenwirbelstütze E176 / E177 aus- und einbauen	375
2.55	Motor für Sitzhöhenverstellung aus- und einbauen	377
2.56	Motor für Sitzhöhenverstellung ausbauen bei defektem Motor für Sitzhöhenverstellung	379
2.57	Motor für Lehnenverstellung aus- und einbauen	380
2.58	Motor für Lendenwirbelstütze V125 / V126 / V129 / V130 aus- und einbauen	383
3	Rücksitze	387
3.1	Einbauorteübersicht - Sitzbank / Einzelsitze	387
3.2	Montageübersicht - Sitzbank / Einzelsitze	389
3.3	Montageübersicht - Verriegelung	390
3.4	Montageübersicht - Kopfstütze und Kopfstützenführung	391
3.5	Montageübersicht - Rücksitzlehne	392
3.6	Montageübersicht - Klappe für Durchladeeinrichtung	393
3.7	Montageübersicht - Mittelarmlehne	394
3.8	Sitzbank / Einzelsitze aus- und einbauen	395
3.9	Rücksitz aus- und einbauen	396
3.10	Kopfstütze aus- und einbauen	397
3.11	Kopfstützenführung aus- und einbauen	399

3.12	Abdeckung außen aus- und einbauen	400
3.13	Abdeckung innen aus- und einbauen	400
3.14	Rücksitzlehne aus- und einbauen	400
3.15	Verriegelungsgriff aus- und einbauen	402
3.16	Verriegelungshebel aus- und einbauen	402
3.17	Bowdenzug unten aus- und einbauen	402
3.18	Betätigung für Lehnenverriegelung aus- und einbauen	403
3.19	Bowdenzug oben aus- und einbauen	403
3.20	Halter für Betätigung aus- und einbauen	404
3.21	Schloss für Klappe für Durchladeeinrichtung aus- und einbauen	404
3.22	Klappe für Durchladeeinrichtung aus- und einbauen	405
3.23	Verkleidung für Mittelarmlehne aus- und einbauen	406
3.24	Mittelarmlehne aus- und einbauen	406
3.25	Blende für Getränkehalter aus- und einbauen	406
3.26	Getränkehalter aus- und einbauen	407
3.27	Steuergerät für Sitzheizung J882 aus- und einbauen	408
74	- Sitz - Polster, Bezüge	410
1	Bezüge und Polster Vordersitze	410
1.1	Montageübersicht - Bezug und Polster Sitzwanne	410
1.2	Montageübersicht - Bezug und Polster Lehne	412
1.3	Montageübersicht - Bezug und Polster für Kopfstütze	414
1.4	Montageübersicht - Sitz-Heizelement	415
1.5	Montageübersicht - Lehnen-Heizelement	417
1.6	Bezug und Polster bei Sitzwanne aus- und einbauen	419
1.7	Bezug und Polster bei Lehne aus- und einbauen	426
1.8	Bezug und Polster bei Sitzwanne trennen	434
1.9	Bezug und Polster bei Lehne trennen	436
1.10	Bezug und Polster für Kopfstütze aus- und einbauen	436
1.11	Sitz-Heizelement Z6 / Z8 aus- und einbauen	439
1.12	Lehnen-Heizelement Z7 / Z9 aus- und einbauen	441
2	Bezüge und Polster Rücksitze	443
2.1	Montageübersicht - Bezug und Polster	443
2.2	Montageübersicht - Bezug und Polster Kopfstütze	447
2.3	Montageübersicht - Sitz-Heizelement	448
2.4	Montageübersicht - Lehnen-Heizelement	449
2.5	Bezug und Polster aus- und einbauen	450
2.6	Lehnenrahmen mit Kofferraumbelag bekleben	453
2.7	Klappe für Durchladeeinrichtung mit Kofferraumbelag bekleben	453
2.8	Bezug und Polster trennen	453
2.9	Bezug und Polster Kopfstütze aus- und einbauen	455
2.10	Sitz-Heizelement aus- und einbauen	456
2.11	Lehnen-Heizelement aus- und einbauen	457

1 - Spreizkappe

- in Sonnenblende eingeklipst

2 - Elektrische Steckverbindung

- für Lampe für Make-up-Spiegel-Beleuchtung
- Ausstattungsvariante

3 - Mittellager

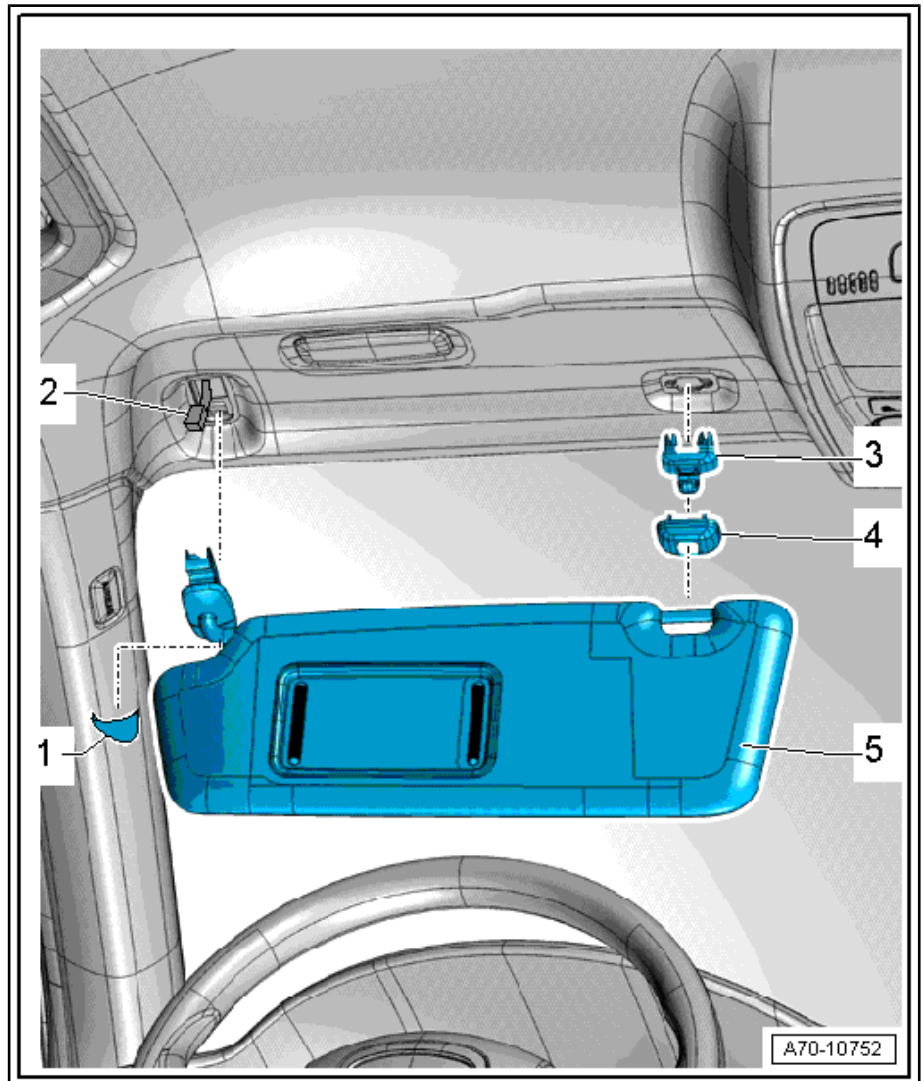
- für Sonnenblende
- aus- und einbauen ⇒ [Seite 32](#)

4 - Abdeckkappe

- in Mittellager für Sonnenblende eingeklipst

5 - Sonnenblende

- aus- und einbauen ⇒ [Seite 31](#)



2.3 Halter Netztrennwand aus- und einbauen

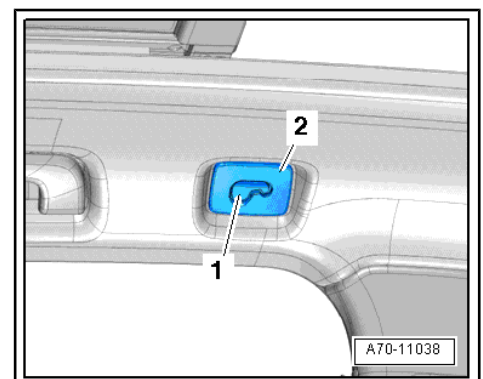
Ausbauen

- Abdeckklappe -1- nach innen drücken und die dahinter liegende Schraube an der Einhängeöse -2- für Netztrennwand herausdrehen.

Einbauen

Der Einbau erfolgt in umgekehrter Reihenfolge.

Anzugsdrehmoment ⇒ „2.1 Montageübersicht - Netztrennwand“, [Seite 30](#) .



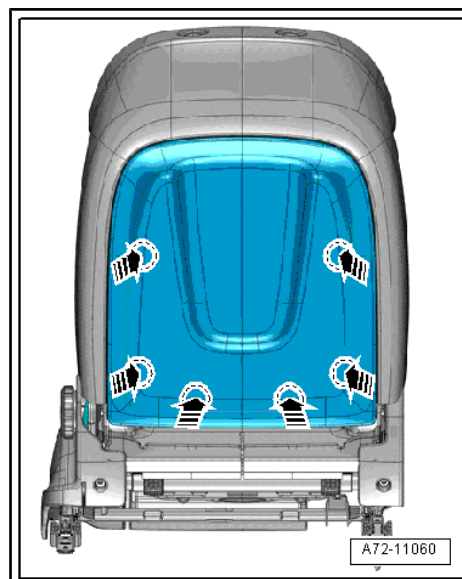
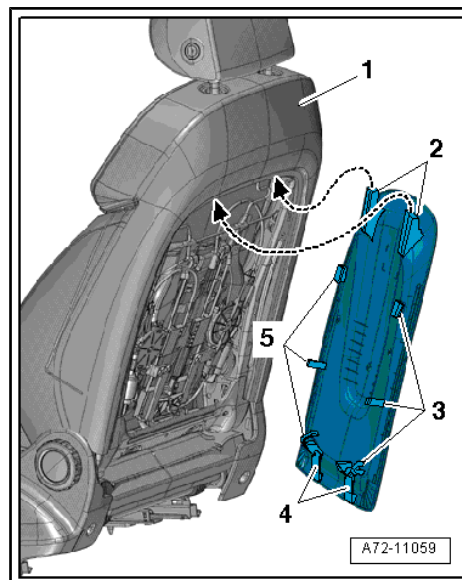
2.4 Sonnenblende aus- und einbauen

- Ziehen Sie die Lehnenabdeckung weiter ab und wölben Sie diese, bis die unteren Rasthaken aus dem Lehnenrahmen ausgehängt sind.
- Lehnenabdeckung nach unten abnehmen.

Einbauen

Der Einbau erfolgt in umgekehrter Reihenfolge, beachten Sie dabei Folgendes:

- Schieben Sie zuerst die Rasthaken oben -2- unter den oberen Lehnenquerträger -1-.
- Schwenken Sie die Lehnenabdeckung nach unten und verrasten Sie die seitlichen Rastnasen -3- und -5- sowie die unteren Rasthaken -4-.
- Achten Sie darauf, dass die seitlichen Rastnasen richtig mit dem Lehnenrahmen verrasten und die Rasthaken unten richtig über den Lehnenrahmen geschoben sind.
- Drücken Sie die Lehnenabdeckung in den mit -Pfeilen- gekennzeichneten Bereichen kräftig in Richtung Lehne.
- Prüfen Sie, ob die Lehnenabdeckung richtig verrastet ist.
- Die Lehnenabdeckung darf sich im unteren Bereich nicht mehr abziehen lassen.



2.31 Lehnenabdeckung seitlich aus- und einbauen

Ausbauen

- Fahren Sie den Vordersitz ganz nach oben.
- Sitzseitenblende Unterholmseite ausbauen ⇒ [Seite 356](#) .
- Sitzlehne nach vorn umklappen und Sitzlehnenpolster -1- etwas zur Seite drücken.
- Haltezapfen -Pfeile- am Lehnenrahmen aushängen und Lehnenabdeckung seitlich nach hinten herausziehen.

Einbauen

Der Einbau erfolgt in umgekehrter Reihenfolge.

