



Audi Q5
(09.2008 - 08.2016)



Kommunikation

Inhaltsverzeichnis

00 - Technische Daten	1
1 Reparaturhinweise	1
1.1 Allgemeine Reparaturhinweise	1
1.2 Hinweise zur Reparatur von CAN-Bus-Leitungen	1
91 - Radio, Telefon, Navigation	2
1 Infotainment-System	2
1.1 Aufbau - Infotainment-System	2
1.2 Einbauorteübersicht - Infotainment-System	18
1.3 Display Infotainment-System aus- und einbauen	21
1.4 Steuergerät für Informationselektronik 1 J794 aus- und einbauen	22
1.5 Bedienungseinheit für Multimediasystem E380 aus- und einbauen	24
1.6 Steckerbelegungen	26
2 Soundsystem	46
2.1 Aufbau - Soundsystem	46
2.2 Einbauorteübersicht - Soundsystem	52
2.3 Steuergerät/Verstärker für digitales Soundpaket aus- und einbauen	56
2.4 Hochtonlautsprecher hinten R14/R16 aus- und einbauen	59
2.5 Hochtonlautsprecher vorn R20/R22 aus- und einbauen	60
2.6 Mitteltonlautsprecher hinten aus- und einbauen	62
2.7 Mitteltonlautsprecher vorn aus- und einbauen	63
2.8 Mitteltiefenlautsprecher hinten aus- und einbauen	64
2.9 Tieftonlautsprecher vorn R21/R23 aus- und einbauen	65
2.10 Subwoofer R211 aus- und einbauen	66
2.11 Centerlautsprecher aus- und einbauen	69
2.12 Steckerbelegungen	70
3 Antennensysteme	76
3.1 Aufbau - Antennensysteme	76
3.2 Einbauorteübersicht - Antennensysteme	76
3.3 Antennenverstärker aus- und einbauen	77
3.4 Antennenmodul aus- und einbauen	79
3.5 Dachantenne aus- und einbauen	80
3.6 Antenne für Verkehrsdaten aus- und einbauen	81
3.7 Steckerbelegungen	83
4 Radio	87
4.1 Aufbau - Radio	87
4.2 Einbauorteübersicht - Radio	89
4.3 Radio aus- und einbauen	91
4.4 Steckerbelegungen	95
5 DVD-/CD-Wechsler	116
5.1 Steckerbelegungen	116
5.2 CD-Wechsler aus- und einbauen	117
6 Telefonanlage	119
6.1 Aufbau - Telefon	119
6.2 Einbauorteübersicht - Telefonanlage	129
6.3 Montageübersicht - Mikrofoneinheit	131
6.4 Mikrofoneinheit im Dachmodul vorn R164 aus- und einbauen	133
6.5 Verstärker für Handy R86 aus- und einbauen	134
6.6 Halterung für Telefon R126 aus- und einbauen	135
6.7 Sende- und Empfangsgerät für Telefon aus- und einbauen	136
6.8 Funkempfänger für Standheizung R64 aus- und einbauen	138
6.9 Steckerbelegungen	139



7	Navigationssystem	162
7.1	Aufbau - Navigationssystem	162
7.2	Einbauorteübersicht - Navigationssystem	165
7.3	Steckerbelegungen	167
7.4	Steuergerät für Chipkartenleser aus- und einbauen	175
8	TV-Anlage	176
8.1	Aufbau - TV-Anlage	176
8.2	Einbauorteübersicht - TV-Anlage	178
8.3	Steckerbelegungen	180
8.4	TV-Tuner aus- und einbauen	186
8.5	TV-Kartenleser aus- und einbauen	188
9	Rückfahrkamerasystem	190
9.1	Aufbau - Rückfahrkamerasystem	190
9.2	Einbauorteübersicht - Rückfahrkamerasystem	191
9.3	Rückfahrkamera R189 aus- und einbauen	192
9.4	Rückfahrkamerasystem kalibrieren	194
9.5	Steuergerät für Rückfahrkamerasystem J772 aus- und einbauen	199
9.6	Steckverbindungen Steuergerät für Rückfahrkamerasystem J772	200
10	Multifunktionslenkrad	203
10.1	Aufbau - Multifunktionslenkrad	203
10.2	Montageübersicht - Multifunktionslenkrad	203
10.3	Multifunktions Tasten im Lenkrad E441/E440 aus- und einbauen	206
10.4	Schalter für Tiptronic im Lenkrad E439/E438 aus- und einbauen	215
11	Sprachbediensystem	218
11.1	Aufbau - Sprachbediensystem	218
11.2	Sprachbediensystem aus- und einbauen	219
12	Anschluss für externe Multimediageräte	220
12.1	Aufbau Anschluss für externe Multimediageräte	220
12.2	Steckverbindungen Anschluss für externe Multimediageräte	221
12.3	Anschluss für externe Audioquellen R199 aus- und einbauen	223
13	Direkte Sicht Japan	229
13.1	Aufbau - Direkte Sicht, Japan	229
13.2	Einbauorteübersicht - Direkte Sicht, Japan	230
13.3	Steckverbindungen Steuergerät für Rückfahrkamerasystem J772	231
13.4	Taster für Kamera im Außenspiegel E697 aus- und einbauen	232

1 - Hochtonlautsprecher vorn links -R20-/Hochtonlautsprecher vorn rechts -R22-

- aus- und einbauen ⇒ [Seite 61](#)

2 - Schraube

- 1 Nm

3 - Schraube

- 5 Nm

4 - Subwoofer in Hutablage - R157- (Hochvoltfahrzeug)

- aus- und einbauen (Hochvoltfahrzeug) ⇒ [Seite 67](#)

5 - Subwoofer in Hutablage - R157- (Hochvoltfahrzeug)

6 - Stütze (Hochvoltfahrzeug)

7 - Schraube

- 2 Nm

8 - Steuergerät für digitales Soundpaket -J525-

- Steckerbelegung (CAN) ⇒ [Seite 70](#)
- aus- und einbauen (CAN) ⇒ [Seite 56](#)
- aus- und einbauen (MMI) ⇒ [Seite 57](#)

9 - Mutter

- 3 Nm

10 - Mutter

- 3 Nm

11 - Mutter

- 3 Nm

12 - Schraube

- 3,5 Nm

13 - Steuergerät für digitales Soundpaket -J525-

14 - Schraube

- 3,5 Nm

15 - Schraube

- 2 Nm

16 - Subwoofer in Hutablage -R157-

- aus- und einbauen ⇒ [Seite 66](#)

17 - Mitteltiefenlautsprecher hinten links -R159-/Mitteltiefenlautsprecher hinten rechts -R160-

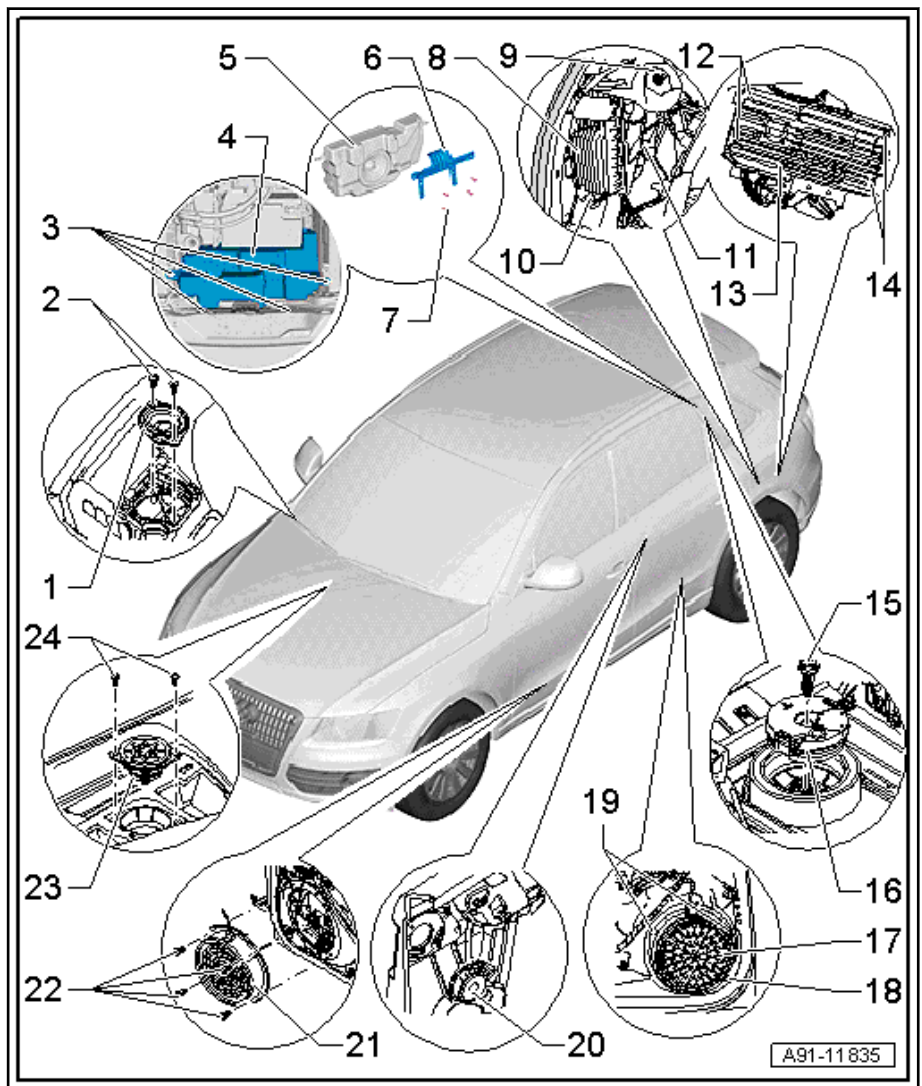
- aus- und einbauen ⇒ [Seite 64](#)

18 - Schraube

- 3 Nm

19 - Schraube

- 3 Nm

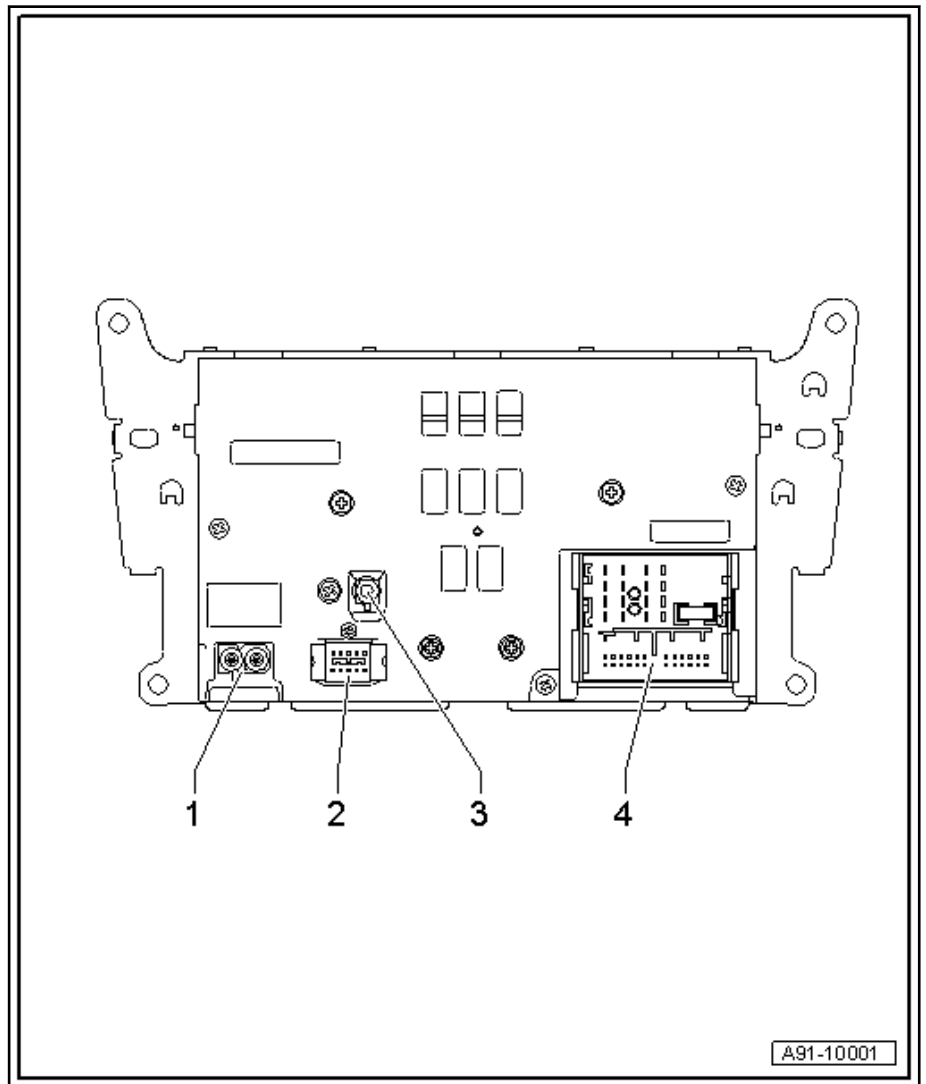


1 - Antennenanschluss
(AM/FM1/FM2)

2 - Mehrfachsteckverbindung,
10-polig (T10v) schwarz zur
Anzeigeeinheit für Steuerge-
rät der Anzeige- und Bedie-
nungseinheit, Informationen
vom -J685-

3 - Antennenanschluss (SAT)
schwarz von Dachantenne
-R216- (Satellitenantenne -
R170-)

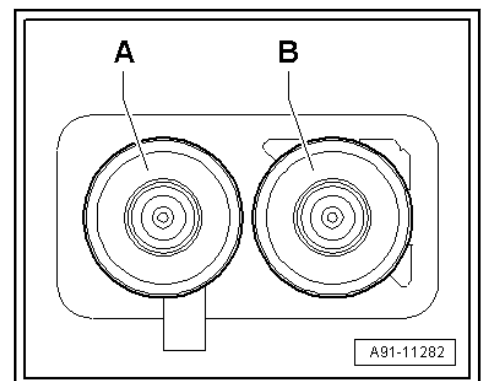
4 - Anschlussblock schwarz
mit vier Mehrfachsteckverbin-
dungen



 Hinweis

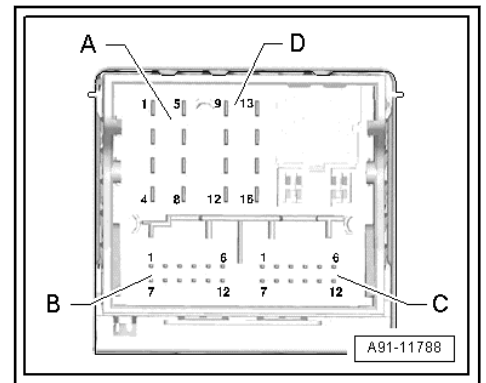
Nicht aufgeführte Steckerkontakte sind nicht belegt.

1 - Antennenanschluss (AM/FM1/FM2)



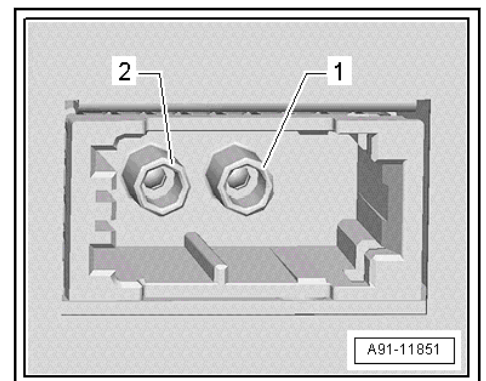
A - Kammer 2 (AM/FM1) von Antennenverstärker 3 -R112- (An-
tenne -R11-)

D - Mehrfachsteckverbindung, 8-polig (T16q) schwarz



- 10 - Daten von Bedienungseinheit für Multimediasystem -E380-
- 11 - Daten zur Bedienungseinheit für Multimediasystem -E380-
- 12 - Klemme 31
- 14 - RESET von Bedienungseinheit für Multimediasystem - E380-
- 15 - Klemme 30
- 16 - Masse zur Bedienungseinheit für Multimediasystem -E380-

3 - MOST-Bus



- 1 - Eingang
- 2 - Ausgang

6.9.7 Steckerbelegung Verstärker für Handy -R86-, bis MJ2012

Verstärker für Handy -R86-

