



Audi Q5
(09.2008 - 08.2016)



Elektrische Anlage

Inhaltsverzeichnis

00 - Technische Daten	1
1 Sicherheitshinweise	1
1.1 Sicherheitsmaßnahmen bei Arbeiten an Hochvolt-Fahrzeugen	1
1.2 Sicherheitsmaßnahmen bei Arbeiten an Fahrzeugen mit Start-Stopp-System	8
1.3 Sicherheitsmaßnahmen bei Probefahrt mit Prüf- und Messgeräten	8
1.4 Anwendungs- und Sicherheitshinweise für Gasentladungslampen	9
2 Reparaturhinweise	11
2.1 Kontaktkorrosion	11
2.2 Leitungsverlegung und -befestigung	11
3 Batterie	12
3.1 Batterie - Allgemeine Hinweise	12
3.2 Batteriearten	12
27 - Anlasser, Stromversorgung, GRA	13
1 Batterie	13
1.1 Montageübersicht - Batterie	13
1.2 Batterie aus- und einbauen	17
1.3 Batterie ab- und anklemmen	27
1.4 Batterie prüfen	31
1.5 Batterie laden	31
1.6 Masseleitung mit Steuergerät für Batterieüberwachung J367 aus- und einbauen	34
2 Generator	40
2.1 Montageübersicht - Generator	40
2.2 Generator aus- und einbauen	42
2.3 Generator prüfen	59
2.4 Generator in Stand setzen	60
3 Anlasser	61
3.1 Montageübersicht - Anlasser	61
3.2 Anlasser aus- und einbauen	62
4 Start-Stopp-System	73
4.1 Allgemeine Beschreibung - Start-Stopp-System	73
5 Automatische Distanzregelung	74
5.1 Einbauorteübersicht - Automatische Distanzregelung	74
5.2 Steuergerät für die automatische Distanzregelung aus- und einbauen	75
5.3 Automatische Distanzregelung kalibrieren	78
90 - Armaturen, Instrumente	80
1 Schalttafeleinsatz	80
1.1 Montageübersicht - Schalttafeleinsatz	80
1.2 Schalttafeleinsatz KX2 aus- und einbauen	82
1.3 Belegung der Kontakte an den Mehrfachsteckverbindungen am Schalttafeleinsatz	84
1.4 Anschlussbelegung an den Kraftstoffvorratsgebern	85
1.5 Anschlussbelegung am Kühlmitteltemperaturgeber	85
1.6 Temperaturfühler für Außentemperatur aus- und einbauen	86
2 Uhr	88
2.1 Empfänger für Funkuhr aus- und einbauen	88
3 Signalhorn	89
3.1 Montageübersicht - Signalhorn	89
3.2 Hochtonhorn H2 / Tieftonhorn H7 aus- und einbauen	89
92 - Scheibenwisch- und -waschanlage	91
1 Frontscheibenwischanlage	91



1.1	Montageübersicht - Frontscheibenwaschanlage	91
1.2	Scheibenwischer in Servicestellung bringen	95
1.3	Scheibenwischerblatt aus- und einbauen	96
1.4	Scheibenwischerarme aus- und einbauen	96
1.5	Scheibenwischerarme einstellen	98
1.6	Scheibenwischermotor V aus- und einbauen	99
1.7	Scheibenwischermotor ersetzen	102
1.8	Sensor für Regen- und Lichterkennung aus- und einbauen	103
2	Frontscheibenwaschanlage	111
2.1	Montageübersicht - Frontscheibenwaschanlage	111
2.2	Waschwasserbehälter aus- und einbauen	112
2.3	Scheiben-Waschwasserstandsgeber aus- und einbauen	115
2.4	Scheibenwaschpumpe aus- und einbauen	116
2.5	Spritzdüsen aus- und einbauen	117
2.6	Spritzdüsen einstellen	118
3	Heckscheibenwaschanlage	120
3.1	Montageübersicht - Heckscheibenwaschanlage	120
3.2	Scheibenwischerblatt aus- und einbauen	121
3.3	Scheibenwischerarm aus- und einbauen	122
3.4	Scheibenwischerarm einstellen	124
3.5	Motor für Heckscheibenwischer V12 aus- und einbauen	124
4	Heckscheibenwaschanlage	126
4.1	Montageübersicht - Heckscheibenwaschanlage	126
4.2	Waschwasserbehälter aus- und einbauen	126
4.3	Heckscheibenwaschpumpe aus- und einbauen	127
4.4	Spritzdüse aus- und einbauen	127
4.5	Spritzdüse einstellen	127
5	Scheinwerferreinigungsanlage	129
5.1	Montageübersicht - Scheinwerferreinigungsanlage	129
5.2	Waschwasserbehälter aus- und einbauen	129
5.3	Pumpe für Scheinwerferreinigungsanlage V11 aus- und einbauen	130
5.4	Spritzdüsen aus- und einbauen	131
5.5	Spritzdüsen einstellen	133
6	Waschwasserleitungen	134
6.1	Waschwasserleitungen in Stand setzen	134
94	Leuchten, Lampen, Schalter - außen	135
1	Scheinwerfer	136
1.1	Montageübersicht - Scheinwerfer	136
1.2	Scheinwerfer aus- und einbauen	149
1.3	Aufnahme für Scheinwerfergehäuse aus- und einbauen	153
1.4	Dichtrahmen aus- und einbauen	156
1.5	Halter innen für Scheinwerfergehäuse aus- und einbauen	157
1.6	Halter oben für Scheinwerfergehäuse aus- und einbauen	157
1.7	Scheinwerfer einstellen	158
1.8	Lampe für Blinklicht vorn M5 / M7 aus- und einbauen	175
1.9	Reparatursatz für Scheinwerfergehäuse einbauen	180
1.10	Scheinwerfer von Rechts- auf Linksverkehr umstellen	181
1.11	Scheinwerfer von Links- auf Rechtsverkehr umstellen	182
1.12	Stellmotor für Leuchtweitenregelung V48 / V49 aus- und einbauen	184
1.13	Lampe für Abblendlichtscheinwerfer aus- und einbauen	191
1.14	Lampe für Fernlichtscheinwerfer M30 / M32 aus- und einbauen	194
1.15	Gasentladungslampe L13 / L14 aus- und einbauen	196
1.16	Lampe für Standlicht M1 / M3 aus- und einbauen	200
1.17	Lampe für Tagesfahrlicht L174 / L175 aus- und einbauen	203

1.18	Tagfahrlicht aus- und einbauen	206
1.19	Stellmotor des dynamischen Kurvenlichts V318 / V319 aus- und einbauen	210
1.20	Lampe für statisches Kurvenlicht M51 / M52 aus- und einbauen	210
1.21	Blende für Abblendlicht V294 / V295 aus- und einbauen	211
1.22	Steuergerät für Gasentladungslampe J343 / J344 aus- und einbauen	211
1.23	Leistungsmodul für Scheinwerfer J667 / J668 aus- und einbauen	215
2	Nebelscheinwerfer	218
2.1	Montageübersicht - Nebelscheinwerfer	218
2.2	Nebelscheinwerfer aus- und einbauen	218
2.3	Lampe für Nebelscheinwerfer L22 / L23 aus- und einbauen	219
2.4	Nebelscheinwerfer einstellen	219
3	Seitenmarkierungsleuchte	221
3.1	Lampe für Seitenmarkierungsleuchte vorn aus- und einbauen	221
4	Leuchten im Außenspiegel	225
4.1	Montageübersicht - Leuchten im Außenspiegel	225
4.2	Lampe für Blinkleuchte im Außenspiegel L131 / L132 aus- und einbauen	226
4.3	Einstiegsleuchte im Außenspiegel aus- und einbauen	228
5	Schlussleuchten	231
5.1	Montageübersicht - Schlussleuchten Karosserie	231
5.2	Montageübersicht - Schlussleuchten Heckklappe	232
5.3	Lampenträger aus- und einbauen	234
5.4	Schlussleuchte Heckklappe aus- und einbauen	236
5.5	Schlussleuchte aus- und einbauen	238
5.6	Geber für Heckklappe geschlossen G525 und G526 aus- und einbauen	238
6	Hochgesetzte Bremsleuchte	240
6.1	Montageübersicht - Hochgesetzte Bremsleuchte	240
6.2	Hochgesetzte Bremsleuchte aus- und einbauen	240
7	Kennzeichenleuchte	242
7.1	Montageübersicht - Kennzeichenleuchte	242
7.2	Kennzeichenleuchte X4 / X5 aus- und einbauen	242
7.3	Lampe für Kennzeichenleuchte X4 / X5 aus- und einbauen	243
8	Zugangs- und Startberechtigung	244
8.1	Einbauorteübersicht - Zugangs- und Wegfahrberechtigungs-System	244
8.2	Einbauorteübersicht - Schlüsselloses Zugangsberechtigungs-System	245
8.3	Montageübersicht - Türaußengriff für schlüsselloses Zugangsberechtigungs-System	247
8.4	Taster für Zentralverriegelung im Türaußengriff vorn aus- und einbauen	248
8.5	Taster für Zentralverriegelung im Türaußengriff hinten aus- und einbauen	248
8.6	Antenne 1 im Innenraum für Zugang und Startberechtigung R138 aus- und einbauen	249
8.7	Antenne für Zugang und Startberechtigung R200 / R201 aus- und einbauen	250
8.8	Antenne im Kofferraum für Zugang und Startsystem R137 aus- und einbauen	251
9	Schaltermodul Lenksäule	252
9.1	Montageübersicht - Schaltermodul Lenksäule	252
9.2	Schaltermodul Lenksäule aus- und einbauen	253
9.3	Steuergerät für Lenksäulenelektronik J527 aus- und einbauen	254
9.4	Lenkstockkombinationsschalter aus- und einbauen	256
9.5	Anschlussbelegung am Steuergerät für Lenksäulenelektronik	256
9.6	Schalter für Zugang und Startberechtigung E415 aus- und einbauen	259
10	Einparkhilfe	262
10.1	Montageübersicht - Einparkhilfe	262
10.2	Steuergerät für Einparkhilfe J446 aus- und einbauen	263
10.3	Warnsummer für Einparkhilfe vorn H22 aus- und einbauen	264
10.4	Warnsummer für Einparkhilfe hinten H15 aus- und einbauen	264
10.5	Geber für Einparkhilfe vorn aus- und einbauen	265
10.6	Geber für Einparkhilfe hinten aus- und einbauen	268



11	Automatische Leuchtweitenregelung	270
11.1	Montageübersicht - Automatische Leuchtweitenregelung	270
11.2	Steuergerät für Leuchtweitenregelung aus- und einbauen	270
96	- Leuchten, Lampen, Schalter - innen	272
1	Leuchten	273
1.1	Einbauorteübersicht - Leuchten in der Schalttafel	273
1.2	Einbauorteübersicht - Leuchten in den vorderen Türen	275
1.3	Einbauorteübersicht - Leuchten in den hinteren Türen	277
1.4	Einbauorteübersicht - Leuchten in der Mittelkonsole	279
1.5	Einbauorteübersicht - Leuchten im Kofferraum	280
1.6	Einbauorteübersicht - Leuchten in der Dachverkleidung	281
1.7	Lampe für Beleuchtung des Schalttafel ausströmers links und rechts L67 / L69 aus- und einbauen	282
1.8	Handschuhfachleuchte W6 aus- und einbauen	282
1.9	Lampe für Handschuhfachleuchte W6 ersetzen	283
1.10	Lampe für Fußraumbelichtung vorn L151 / L152 aus- und einbauen	283
1.11	Kontrollleuchte für SAFE-Funktion der Zentralverriegelung K133 aus- und einbauen	284
1.12	Lampe für Türöffnerbeleuchtung L108 / L109 aus- und einbauen	285
1.13	Einstiegsleuchte vorn W31 / W32 aus- und einbauen	286
1.14	Türwarnleuchte W30 / W36 aus- und einbauen	287
1.15	Lampe für Türöffnerbeleuchtung hinten L110 / L111 aus- und einbauen	288
1.16	Einstiegsleuchte hinten W33 / W34 aus- und einbauen	289
1.17	Türwarnleuchte hinten W37 / W38 aus- und einbauen	290
1.18	Anzeigeeinheit für Wählhebelstellung Y26 aus- und einbauen	291
1.19	Fußraumleuchte hinten W45 / W46 aus- und einbauen	291
1.20	Kofferraumleuchte W18 / W3 , Umfeldleuchte W61 aus- und einbauen	292
1.21	Lampe für Make-up-Spiegel-Beleuchtung L31 aus- und einbauen	293
1.22	Lampe für Innenleuchte W1 / W13 / W19 vorn ersetzen	294
1.23	Lampe für Innenleuchte hinten W47 / W48 ersetzen	296
1.24	LED für Ambientebeleuchtung aus- und einbauen	297
2	Bedienelemente	300
2.1	Einbauorteübersicht - Bedienelemente in der Schalttafel	301
2.2	Einbauorteübersicht - Bedienelemente in den vorderen Türen	303
2.3	Einbauorteübersicht - Bedienelemente in den hinteren Türen	305
2.4	Einbauorteübersicht - Bedienelemente in der Mittelkonsole	307
2.5	Einbauorteübersicht - Bedienelemente im Kofferraum	308
2.6	Einbauorteübersicht - Bedienelemente in der Dachverkleidung	309
2.7	Lichtdrehschalter EX1 aus- und einbauen	310
2.8	Regler für Schalter- und Instrumentenbeleuchtung E20 aus- und einbauen	311
2.9	Einsteller für Leuchtweitenregelung E102 aus- und einbauen	311
2.10	Taster für Nebelschlussleuchten E314 , Taster für Nebelscheinwerfer E315 aus- und einbauen	312
2.11	Taster für Start-Stopp-Betrieb E693 aus- und einbauen	312
2.12	Taster für ASR und ESP E256 aus- und einbauen	312
2.13	Taster für Einparkhilfe E266 aus- und einbauen	312
2.14	Kontrollleuchte für Airbag Beifahrerseite K145 aus- und einbauen	312
2.15	Taster in der Schalttafel aus- und einbauen	312
2.16	Taster für Warnlicht E229 aus- und einbauen	313
2.17	Einsteller für beheizbaren Sitz vorn E94 / E95 aus- und einbauen	314
2.18	Schalter für Handschuhfachleuchte E26 aus- und einbauen	314
2.19	Schalter für Spiegelverstellung E43 / E168 aus- und einbauen	315
2.20	Bedienungseinheit für Fensterheber in Fahrertür E512 aus- und einbauen	315
2.21	Fensterheberschalter in Beifahrertür E107 aus- und einbauen	316
2.22	Schalter für Innenverriegelung E150 / E198 aus- und einbauen	317
2.23	Bedienungseinheit für Fahrersitz mit Memoryfunktion E97 aus- und einbauen	317

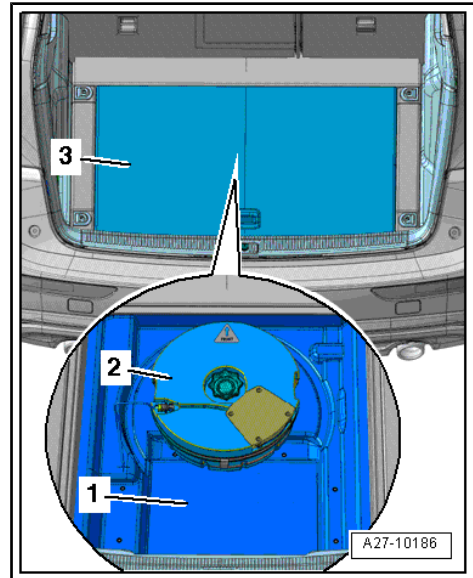
2.24	Schalter für Heckklappenfernentriegelung E188 aus- und einbauen	318
2.25	Schalter für Deaktivierung der Innenraumüberwachung E183 / Schalter für Alarmanlage aus E217 aus- und einbauen	319
2.26	Türkontaktschalter F2 / F3 aus- und einbauen	320
2.27	Fensterheberschalter in Tür hinten E52 / E54 aus- und einbauen	320
2.28	Schalter für Innenverriegelung hinten E273 / E274 aus- und einbauen	320
2.29	Türkontaktschalter hinten F10 / F11 aus- und einbauen	321
2.30	Taster für elektromechanische Feststellbremse E538 / Taster für AUTO HOLD E540 aus- und einbauen	321
2.31	Taster für Zugang und Startberechtigung E408 aus- und einbauen	322
2.32	Tastereinheit in der Mittelkonsole aus- und einbauen	323
2.33	Schalter für Getränkehalter mit Heiz- und Kühlelement Z105 aus- und einbauen	324
2.34	Schalter mit Regulierung des beheizbaren Rücksitzes E128 / E129 aus- und einbauen	325
2.35	Taster für Sitzheizung hinten E737 / E738 aus- und einbauen	325
2.36	Taster für Entriegelung des Heckklappen-Schließzylinders F248 aus- und einbauen	326
2.37	Taster für Schließung der Heckklappe im Kofferraum E406 aus- und einbauen	327
2.38	Heckklappen-Kontaktschalter aus- und einbauen	327
2.39	Kontaktschalter für Make-up-Spiegel F147 / F148 aus- und einbauen	328
2.40	Regler für Schiebedachverstellung E139 aus- und einbauen	328
2.41	Innenleuchte/Leseleuchte vorn aus- und einbauen	328
2.42	Innenleuchte/Leseleuchte hinten aus- und einbauen	329
2.43	Bedienungseinheit für Garagentoröffnung E284 aus- und einbauen	330
3	Diebstahlwarnanlage	332
3.1	Montageübersicht - Innenraumüberwachung	332
3.2	Alarmhorn H12 aus- und einbauen	333
3.3	Sensor für Diebstahlwarnanlage G578 aus- und einbauen	334
4	Spurwechselassistent	336
4.1	Montageübersicht - Spurwechselassistent	336
4.2	Taster für Spurwechselassistent E530 aus- und einbauen	337
4.3	Warnleuchte für Spurwechselassistent im Außenspiegel K233 / K234 aus- und einbauen	337
4.4	Steuergerät für Spurwechselassistent J769 / J770 aus- und einbauen	338
4.5	Spurwechselassistent kalibrieren	338
5	Frontkamera für Assistenzsysteme	347
5.1	Montageübersicht - Fernlichtassistent, Luftfeuchtigkeitsgeber, Spurhalteassistent	347
5.2	Einbauorteübersicht - Steuergerät für Spurhalteassistent J759	348
5.3	Steuergerät für Spurhalteassistent J759 aus- und einbauen	348
6	Anhängevorrichtung	350
6.1	Steckdose für Anhängerbetrieb	350
6.2	Steuergerät für Anhängererkennung J345 aus- und einbauen	350
7	Zigarettenanzünder, Steckdose	351
7.1	Montageübersicht - Zigarettenanzünder, 12-Volt-Steckdose	351
7.2	Lampe für Zigarettenanzünderbeleuchtung L28 aus- und einbauen	352
7.3	Zigarettenanzünder U1 aus- und einbauen	353
7.4	Lampe für Steckdosenbeleuchtung L42 aus- und einbauen	355
7.5	12-V-Steckdose 2 U18 aus- und einbauen	357
7.6	12-V-Steckdose 3 U19 aus- und einbauen	359
7.7	12-V-Steckdose 3 U19 ersetzen	360
97	- Leitungen	362
1	Relaisträger, Sicherungsträger, E-Boxen	362
1.1	Einbauorteübersicht - Relaisträger, Sicherungsträger, E-Boxen	362
1.2	E-Box aus- und einbauen	367
1.3	Relais- und Sicherungshalter in der E-Box aus- und einbauen	372
1.4	Leitungsverteiler 2 für Kl. 30 TV22 aus- und einbauen	376
1.5	Sicherungshalter Schalttafel links aus- und einbauen	378



1.6	Sicherungshalter Schalttafel rechts aus- und einbauen	381
1.7	Relais- und Sicherungsträger hinter der Schalttafel Fahrerseite aus- und einbauen	384
1.8	Relais- und Sicherungshalter im Kofferraum rechts aus- und einbauen	386
1.9	Sicherungshalter A SA im Kofferraum aus- und einbauen	388
2	Steuergeräte	393
2.1	Einbauorteübersicht - Steuergeräte	393
2.2	Montageübersicht - Diagnose-Interface für Datenbus	396
2.3	Bordnetzsteuergerät J519 aus- und einbauen	396
2.4	Zentralsteuergerät für Komfortsystem J393 aus- und einbauen	399
2.5	Steuergerät für Sonderfahrzeuge J608 aus- und einbauen	400
2.6	Steuergerät für Garagentoröffnung aus- und einbauen	400
2.7	Diagnose-Interface für Datenbus J533 aus- und einbauen	401
3	Steckverbindungen	403
3.1	Montageübersicht - Steckverbindungen, Kupplungsstation	403
3.2	CAN-Trennstecker rechts aus- und einbauen	404
3.3	CAN-Trennstecker links aus- und einbauen	406
3.4	Tür-Trennstecker links trennen	407
3.5	Kupplungsstation A Säule links aus- und einbauen	408
3.6	Kupplungsstation A Säule rechts aus- und einbauen	409
3.7	Elektrische Leitungsstränge und Steckverbindungen reparieren	409
3.8	Steckergehäuse und Steckverbindungen reparieren	409
4	Entriegeln und Zerlegen von Steckergehäusen	410
5	Kontaktflächen reinigen	411
6	Antennenleitungen reparieren	412
7	Lichtwellenleiter	413
8	Fahrzeugdiagnose-, Mess- und Informationssysteme	414

Abklebmen

- Schalten Sie die Zündung aus und ziehen Sie den Zündschlüssel ab.
- Kofferraumboden -3- herausnehmen.
- Wo vorhanden, Schmutzwanne herausnehmen.
- Wo vorhanden, Bassbox -2- ausbauen ⇒ Kommunikation; Rep.-Gr. 91 ; Soundsystem; Subwoofer - R211- aus- und einbauen .
- Bodenbelag -1- über der Abdeckklappe zurückschlagen.

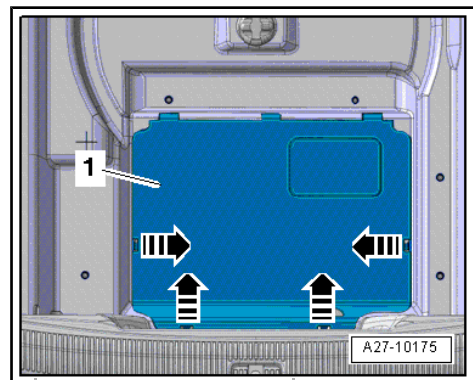


- Haltetaschen -Pfeile- entriegeln und Abdeckklappe -1- aufklappen.

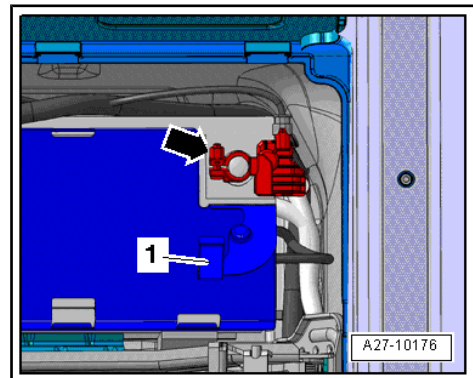


Hinweis

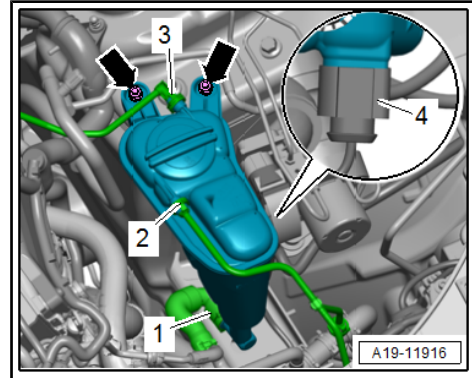
Die Abdeckklappe gibt es mit unterschiedlicher Anzahl der Haltetaschen.



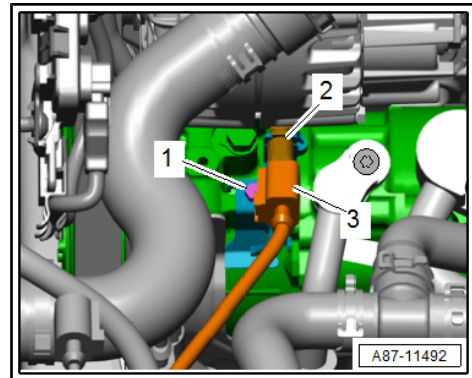
- Abdeckung -1- über dem Batterie-Minuspol öffnen.
- Mutter einige Umdrehungen lösen und Batteriepolklemme -Pfeil- der Masseleitung vom Batteriepol abziehen.



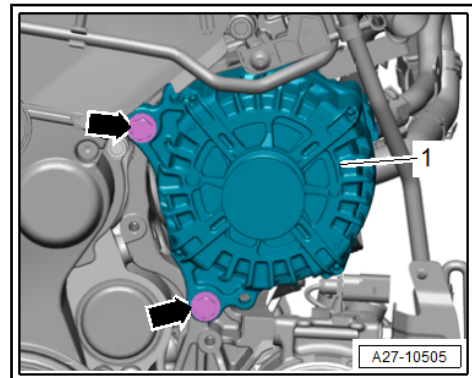
- Schrauben -Pfeile- herausdrehen.
- Kühlmittelausgleichsbehälter abnehmen und mit angeschlossenen Kühlmittelschläuchen -1, 2, 3- zur Seite legen.
- Elektrische Steckverbindung -4- trennen.



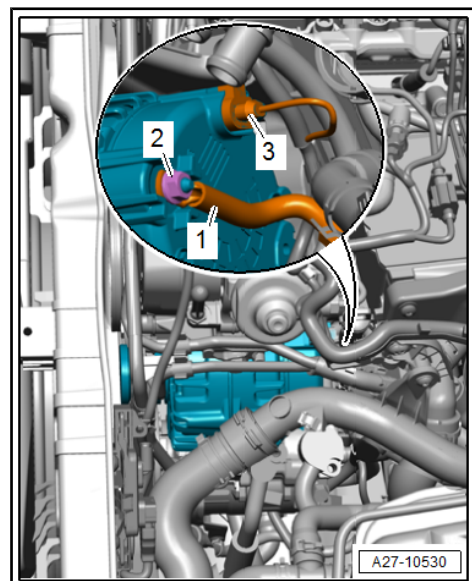
- Elektrische Steckverbindung -3- trennen.
- Schraube -1- herausdrehen.
- Steckverbindung -2- mit Halter vom Klimakompressor abnehmen und zur Seite legen.



- Schrauben -Pfeile- herausdrehen.
- Generator -1- zur Seite schwenken.



- Mutter -2- herausdrehen und Klemme 30/B+ -Pos. 1- abnehmen.
- Elektrische Steckverbindung -3- trennen.



3.1.2 Montageübersicht - Heckscheibenwisanlage

1 - Wasserleitung

- für Heckscheibenwaschanlage

2 - Mutter

- 8 Nm

3 - Motor für Heckscheibenwischer - V12-

- aus- und einbauen
⇒ [Seite 124](#)

4 - Gummidichtung

- bei Beschädigung ersetzen
- aus- und einbauen
⇒ [Seite 125](#)

5 - Scheibenwischerarm

- aus- und einbauen
⇒ [Seite 122](#)

6 - Mutter

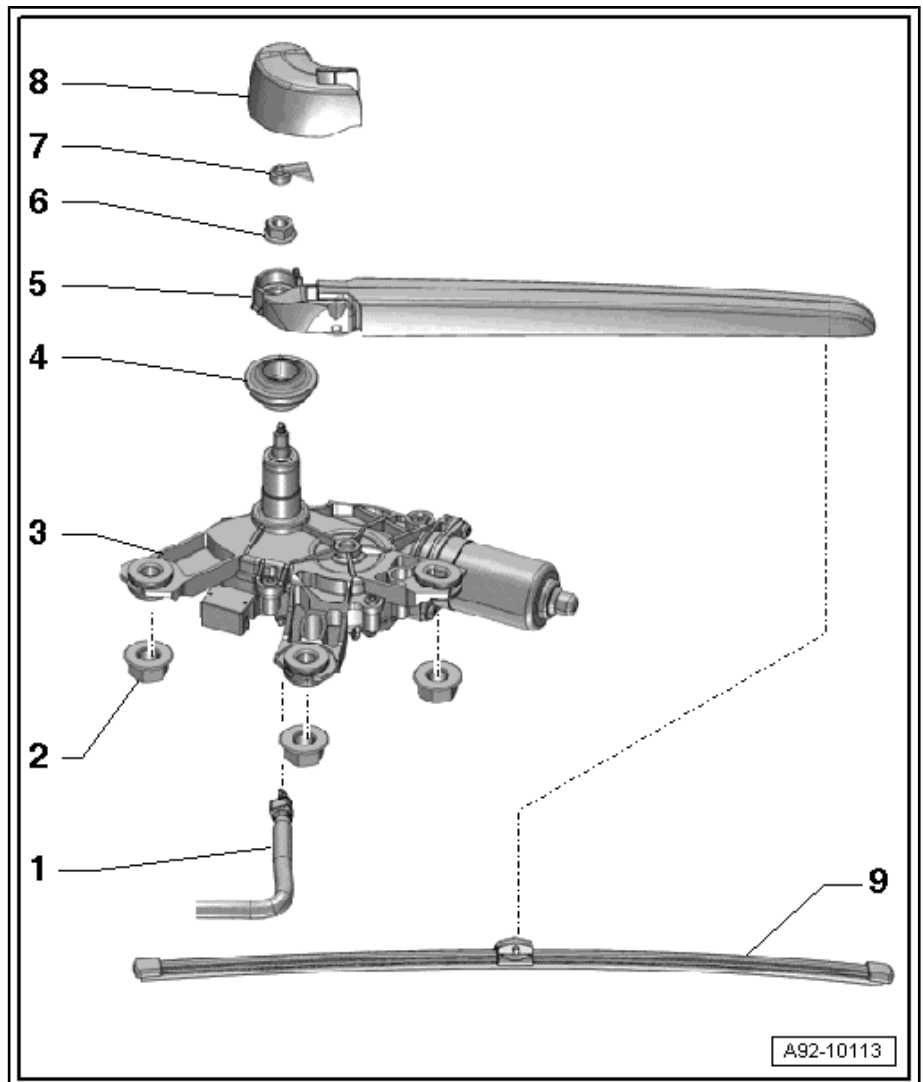
- 12 Nm

7 - Spritzdüse

8 - Abdeckkappe für Heckscheibenwischer

9 - Scheibenwischerblatt

- ersetzen ⇒ [Seite 121](#)



3.2 Scheibenwischerblatt aus- und einbauen

Ausbauen

- Heben Sie den Scheibenwischerarm von der Heckscheibe ab.
- Scheibenwischerblatt -1- nach unten aus dem Scheibenwischerarm -2- herausziehen -Pfeil-.

Einbauen

Der Einbau erfolgt in umgekehrter Reihenfolge, beachten Sie dabei Folgendes:

- Das Scheibenwischerblatt muss in den Scheibenwischerarm hörbar einrasten.

