



Audi Q5
(Modelljahr ab 2017)



Instandsetzung 6 Gang Getriebe 0CS / 0DJ / 0CX

Inhaltsverzeichnis

00 - Technische Daten	1
1 Kennzeichnung	1
1.1 Kennzeichnung Getriebe	1
1.2 Kennzeichnung Allradkupplung 0CJ oder 0CX	5
2 Reparaturhinweise	6
2.1 Verwendung von Kraftschraubern	6
2.2 Allgemeine Reparaturhinweise	6
3 Technische Daten	17
3.1 Zuordnung Getriebe - Motor	17
3.2 Füllmengen	17
4 Übersicht Kraftübertragung	19
4.1 Übersicht Kraftübertragung - Frontantrieb	19
4.2 Übersicht Kraftübertragung - Allradantrieb	20
30 - Kupplung	21
1 Kupplungsbetätigung	21
1.1 Montageübersicht - Kupplungsausrückung	21
1.2 Kupplungsnehmerzylinder mit Ausrücklager aus- und einbauen	23
2 Kupplung	26
2.1 Allgemeine Hinweise zur Kupplung	26
2.2 Montageübersicht - Kupplung	31
2.3 Kupplungsmodul aus- und einbauen	40
2.4 Kupplung aus- und einbauen	46
2.5 Verstellring der SAC-Druckplatte zurückstellen	57
2.6 Nadellager für Zweimassenschwungrad ersetzen	59
34 - Betätigung, Gehäuse	65
1 Transport des Getriebes	65
2 Getriebe zerlegen und zusammenbauen	66
2.1 Schematische Übersicht - Getriebe	66
2.2 Montageübersicht - Getriebe	67
2.3 Montageübersicht - Radsatz, Rücklaufgrad, Schaltbetätigung	73
2.4 Montageübersicht - Schaltgabeln	76
2.5 Getriebe zerlegen und zusammenbauen	77
2.6 Schaltwelle aus- und einbauen	118
3 Getriebegehäuse, Kupplungsgehäuse	122
3.1 Montageübersicht - Getriebegehäuse	122
3.2 Montageübersicht - Deckel für Getriebegehäuse	125
3.3 Getriebegehäuse in Stand setzen	127
3.4 Deckel für Getriebegehäuse in Stand setzen	139
4 Befestigung am Motor- und Getriebehalter	154
5 Getriebeöl-Kreislauf	156
5.1 Montageübersicht - Getriebeöl-Kreislauf	156
5.2 Montageübersicht - Getriebeölpumpe	156
5.3 Getriebeölpumpe aus- und einbauen	158
35 - Räder, Wellen	160
1 Räder und Wellen zerlegen und zusammenbauen	160
1.1 Montageübersicht - Radsatz	160
1.2 Radsatz zerlegen und zusammenbauen	163
2 Antriebswelle	176



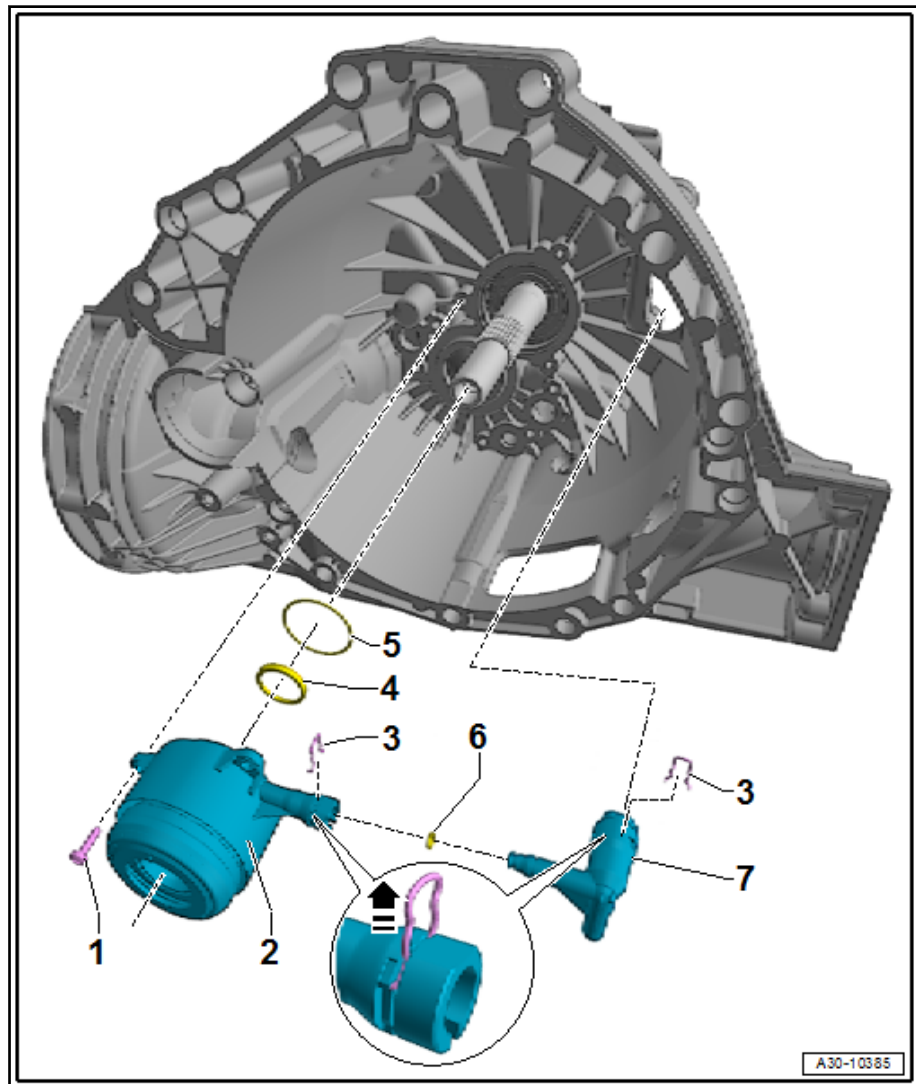
2.1	Montageübersicht - Antriebswelle	176
2.2	Antriebswelle zerlegen und zusammenbauen	180
2.3	Zuordnung der Synchronringe 3. bis 6. Gang zu den Schiebemuffen	191
2.4	Synchronringe 3. Gang bis 6. Gang auf Verschleiß prüfen	192
3	Abtriebswelle	195
3.1	Montageübersicht - Abtriebswelle	195
3.2	Abtriebswelle zerlegen und zusammenbauen	201
39	Achsantrieb, Ausgleichgetriebe	206
1	Dichtringe	206
1.1	Einbauorteübersicht - Dichtringe	206
1.2	Dichtring links ersetzen	210
1.3	Dichtring rechts ersetzen	215
1.4	Dichtring für Antriebswelle ersetzen	217
1.5	Verschlussdeckel für Abtriebswelle im Getriebegehäuse ersetzen	219
1.6	Dichtring für Abtriebswelle ersetzen	221
2	Achsantrieb	223
2.1	Montageübersicht - Achsantrieb	223
2.2	Montageübersicht - Triebbling	225
2.3	Triebbling aus- und einbauen	225
2.4	Triebbling zerlegen und zusammenbauen	228
2.5	Einstellübersicht - Achsantrieb	233
2.6	Triebbling einstellen	236
2.7	Achsantrieb einstellen	244
2.8	Deckel für Achsantrieb ersetzen	263
3	Ausgleichsgetriebe	270
3.1	Montageübersicht - Ausgleichsgetriebe	270
3.2	Ausgleichsgetriebe aus- und einbauen	271
3.3	Ausgleichsgetriebe zerlegen und zusammenbauen	275
3.4	Flanschswelle links aus- und einbauen	282
3.5	Flanschswelle rechts aus- und einbauen	287
3.6	Lagerbock und Kugellager für Flanschswelle links ersetzen	289
4	Allradkupplung	292
4.1	Montageübersicht - Allradkupplung	292
4.2	Allradkupplung aus- und einbauen	294

1 - Schraube

- 3 Stück
- 8 Nm

2 - Kupplungsnehmerzylinder mit Ausrücklager

- Kupplungsnehmerzylinder und Ausrücklager sind eine Einheit und können nur gemeinsam ersetzt werden
- aus- und einbauen ⇒ [Seite 23](#)



Hinweis

Neue Kupplungsnehmerzylinder sind ohne Dichtring für Antriebswelle -4- und ohne O-Ring -5-

3 - Sicherungsklammer

- zum Trennen von Kupplungsnehmerzylinder und Entlüfter oder der Rohrleitung bis Anschlag -Pfeil- herausziehen

4 - Dichtring für Antriebswelle

- ist im Kupplungsnehmerzylinder eingebaut
- ersetzen ⇒ [Seite 217](#)

5 - O-Ring

- nach Demontage ersetzen

6 - O-Ring

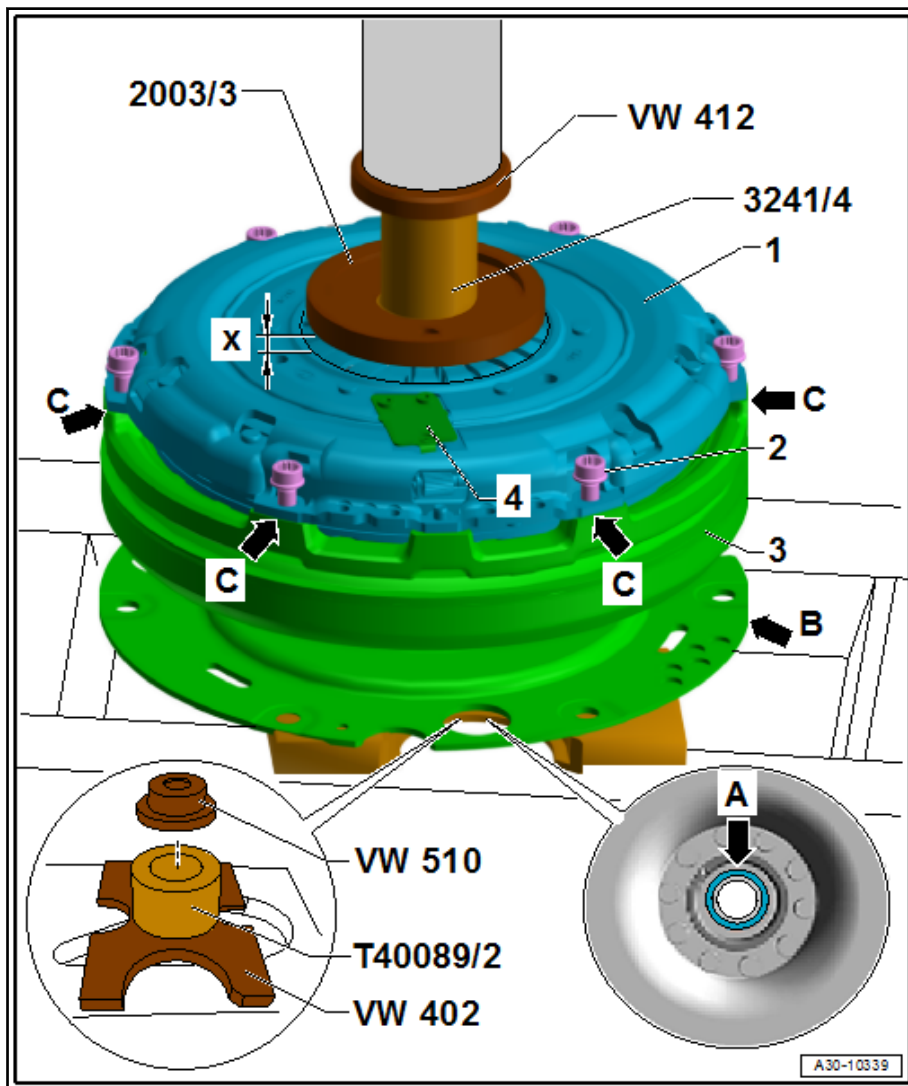
- bei Beschädigung, Entlüfter ersetzen

7 - Entlüfter

1 - Kupplungsdruckplatte

Vorsicht!
Beschädigungsgefahr des Zweimassenschwungrades.
Zum Vorspannen der Kupplungsdruckplatte -1- in der hydraulischen Presse darf das Zweimassenschwungrad -3- nur über die Gleitscheibe -Pfeil A- abgestützt werden.
Wenn das Zweimassenschwungrad am Übertragungsblech -Pfeil B- abgestützt wird, kann dieses verformt und dadurch beschädigt werden. Das Zweimassenschwungrad muss dann ersetzt werden.

- Einziehhülse -3241/4- mit aufgesetztem Einziehring -2003/3- über den Zentrierdorn -T40171- setzen.
- Presse gerade so weit betätigen, bis die Kupplungsdruckplatte -1-, am Zweimassenschwungrad -3- anliegt, -Pfeile C-.



i Hinweis

Für den nächsten Arbeitsschritt wird ein zweiter Monteur benötigt.

- Alle 6 Schrauben -2- nacheinander eindrehen und auf Endanzug bringen.
- Presse entspannen.
- Anschließend die Werkstattpresse noch 2-mal betätigen.
- Betätigungsweg Maß -x- 8 ... 9 mm

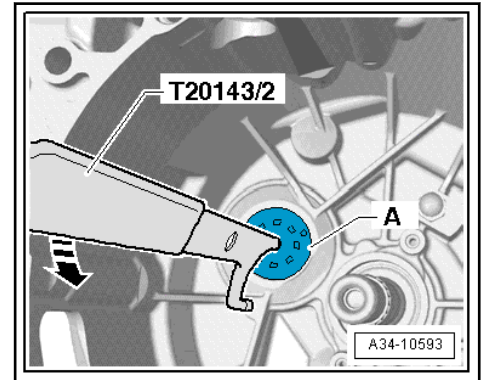
i Hinweis

Dabei kann sich gegebenenfalls die Verstelleinheit -4- anheben und die Kupplung nachstellen.

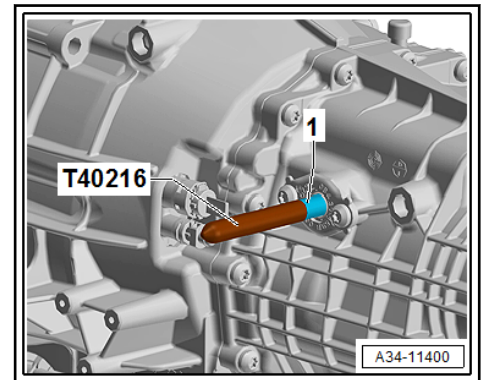
- Kupplungsmodul einbauen ⇒ [Seite 40](#) .

Anzugsdrehmomente

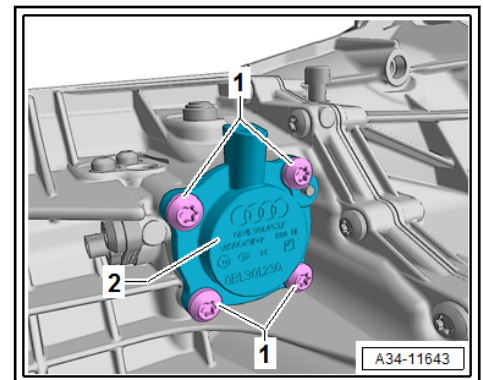
- ♦ ⇒ [-2.2.2 Kupplung, TAC-Kupplung Fabrikat LuK](#), Seite 35



- Führungsbolzen -T40216- auf die Schaltwelle -1- aufschrauben.



- Schrauben -1- herausdrehen und Deckel für Schaltwelle -2- vorsichtig abhebeln.



- Schaltwelle etwas anheben -Pfeil A- und dabei herausziehen -Pfeil B-.

