



Audi A3
(2008-2013)



Karosserie Montagearbeiten Aussen

Inhaltsverzeichnis

00 - Technische Daten	1
1 Leitungsverlegung- und Befestigung	1
2 Kontaktkorrosion!	2
50 - Karosserie vorn	3
1 Karosserie vorn	3
1.1 Werkzeuge	3
1.2 Schlossträger mit Anbauteilen aus- und einbauen	3
1.3 Rahmen für Geräuschkämpfung aus- und einbauen	5
1.4 Abdeckung für Wasserkasten aus- und einbauen	7
2 Kotflügel	8
2.1 Kotflügel aus- und einbauen	8
3 Geräuschkämpfung	11
3.1 Geräuschkämpfung aus- und einbauen	11
55 - Deckel, Klappen	12
1 Klappe vorn	12
1.1 Klappe vorn aus- und einbauen	12
1.2 Seilzug für Klappenschloss vorn aus- und einbauen	17
1.3 Auskleidung für Klappe vorn	18
1.4 Dichtung Klappe vorn	19
1.5 Abdeckung für Wasserkasten aus- und einbauen	20
2 Klappe hinten	21
2.1 Montageübersicht - Klappenscharnier, Gasdruckdämpfer, Anschlag für Klappe hinten ..	21
2.2 Klappe hinten aus- und einbauen	22
2.3 Scharnier für Klappe hinten aus- und einbauen	23
2.4 Spaltmaße Klappe hinten	23
2.5 Klappe hinten einstellen	24
2.6 Einstellpuffer aus- und einbauen	26
2.7 Anschlagpuffer aus- und einbauen	26
2.8 Gasdruckdämpfer aus- und einbauen, entgasen	27
2.9 Abdeckung für Wasserführung aus- und einbauen	27
2.10 Montageübersicht - Schließzylinder, Griffleiste, Klappenschloss hinten, Schließbügel ..	29
2.11 Klappenschloss hinten aus- und einbauen	30
2.12 Schließbügel aus- und einbauen	31
2.13 Seilzug für Klappenschloss hinten aus- und einbauen	32
2.14 Schließzylinder aus- und einbauen	33
2.15 Griffleiste aus- und einbauen	33
3 Tankklappe	34
3.1 Montageübersicht - Tankklappe, Tankklappeneinsatz, Notentriegelung	34
3.2 Betätigungsstange mit Notentriegelungszug für Tankklappenentriegelung aus- und einbauen	35
3.3 Blende für Tankklappeneinsatz aus- und einbauen	35
3.4 Tankklappeneinsatz aus- und einbauen	35
3.5 Spaltmaße Tankklappe	36
3.6 Einsatztopf für Kraftstofftank-Einfüllstutzen aus- und einbauen	38
3.7 Ablaufschlauch für Einsatztopf für Kraftstofftank-Einfüllstutzen aus- und einbauen	38
57 - Türen vorn/Türeinbauteile/Zentralverriegelung	40
1 Tür vorn	40
1.1 Montageübersicht - Tür vorn	40
1.2 Tür vorn aus- und einbauen	41



1.3	Spaltmaße Tür	41
1.4	Tür einstellen	42
1.5	Montageübersicht - Fensterhebermotor, Fensterheber	43
1.6	Fensterhebermotor V147 / V148 aus- und einbauen	44
1.7	Abdeckung für Türgrundkörper aus- und einbauen	45
1.8	Fensterheber aus- und einbauen	46
1.9	Montageübersicht - Fensterschachtleiste außen/innen, Rückblickspiegelabdichtung	47
1.10	Fensterschachtleiste außen aus- und einbauen	48
1.11	Fensterschachtleiste innen aus- und einbauen	48
1.12	Rückblickspiegelabdichtung aus- und einbauen	49
1.13	Montageübersicht - Türdichtung innen, Verdeckdichtung vorn	50
1.14	Türdichtung innen aus- und einbauen	51
1.15	Dichtung Säule A/Dachrahmen aus- und einbauen	51
1.16	Montageübersicht - Türgriff, Lagerbügel, Türschloss	52
1.17	Blende für Türgriff außen aus- und einbauen	54
1.18	Schließzylinder aus- und einbauen	55
1.19	Lagerbügel und Türgriff außen aus- und einbauen	55
1.20	Betätigungswelle für Schließzylinder aus- und einbauen	57
1.21	Montageübersicht - Schließbügel, Diebstahlschutz, Türschloss, Betätigungszug für Türgriff	57
1.22	Schließbügel aus- und einbauen	58
1.23	Diebstahlschutzabdeckung aus- und einbauen	59
1.24	Türschloss aus- und einbauen	60
1.25	Betätigungszug für Türgriff aus- und einbauen	61
2	Fensterheber hinten	62
2.1	Montageübersicht - Fensterhebermotor, Fensterheber	62
2.2	Fensterhebermotor hinten V26 / V27 aus- und einbauen	63
2.3	Türsteuergerät am Fensterhebermotor hinten aus- und einbauen	63
2.4	Aufnahmeteil für Seitenscheibe aus- und einbauen	63
2.5	Fensterheber aus- und einbauen	64
2.6	Montageübersicht - Fensterschachtleiste innen, Fensterschachtleiste außen/ Verdeckkastenleiste	65
2.7	Fensterschachtleiste außen/Verdeckkastenleiste aus- und einbauen	66
2.8	Fensterschachtleiste innen aus- und einbauen	68
3	Zentralverriegelung	69
3.1	Montageübersicht - Zentralverriegelung	69
3.2	Kontaktschalter für Motorhaube F266 aus- und einbauen	71
3.3	Kontaktschalter im Schließzylinder für Heckklappe, Diebstahlwarnanlage, Zentralverriegelung F124 aus- und einbauen	71
3.4	Motor für Tankklappenentriegelung V155 aus- und einbauen	71
3.5	Zentralsteuergerät für Komfortsystem J393 aus- und einbauen	72
3.6	Zentralverriegelung instand setzen	73
61	- Verdeck - Cabriolet, Hardtop, Plane	75
1	Verdeck instand setzen	75
1.1	Sicherheitsmaßnahmen	75
1.2	Montageübersicht Verdeck	75
1.3	Verdeck aus- und einbauen	77
1.4	Spannbügel aus- und einbauen	81
1.5	Verdeck einstellen	83
1.6	Dichtungen für Verdeck aus- und einbauen	83
1.7	Verdeckverriegelung aus und einbauen	85
1.8	Schließteil aus- und einbauen	89
1.9	Himmel aus- und einbauen	90
1.10	Verdeckbezug ersetzen	97
2	Hydraulikanlage für Verdeck instand setzen	109

2.1	Allgemeines zur Hydraulikanlage	109
2.2	Sauberkeitsregeln	109
2.3	Hydrauliksystem befüllen und entlüften	109
2.4	Hydraulikanlage Montageübersicht	110
2.5	Hydraulikpumpe ausbauen	111
2.6	Pumpenmotor ersetzen	114
2.7	Ölstand an Hydraulikpumpe prüfen	114
2.8	Hydraulikzylinder Montageübersicht	116
63	- Stoßfänger	119
1	Stoßfänger vorn	119
1.1	Stoßfänger vorn aus- und einbauen	119
1.2	Anschraubpunkte für Stoßfängerüberzug	121
1.3	Ziergitter aus- und einbauen	122
1.4	Halter für Einparkhilfe einbauen	123
2	Stoßfänger hinten	128
2.1	Montageübersicht - Stoßfängerabdeckung hinten	128
2.2	Stoßfängerabdeckung hinten aus- und einbauen	130
2.3	Spaltmaße Stoßfängerabdeckung hinten	131
2.4	Führungsteil seitlich/hinten aus- und einbauen	131
2.5	Blende für Stoßfängerabdeckung aus- und einbauen	133
2.6	Unterteil für Stoßfängerabdeckung aus- und einbauen	133
2.7	Aufnahme für Stoßfängerabdeckung aus- und einbauen	134
2.8	Aufprallträger aus- und einbauen - Fahrzeuge ohne Anhängerkupplung	134
2.9	Aufprallträger aus- und einbauen - Fahrzeuge mit Anhängerkupplung	134
2.10	Halter für Einparkhilfe einbauen	135
64	- Verglasung	140
1	Kraftschlüssig verklebte Scheiben	140
1.1	Aus- und Einbau kraftschlüssig verklebter Scheiben	140
1.2	Materialien	143
1.3	Scheibeninstandsetzung mit Scheiben-Reparatur-Set VAS 6092 und Reparaturharz, Talon VAS 1993/2	144
1.4	Mindestaushärtezeiten !	144
1.5	Scheiben nachdichten	145
1.6	Montageübersicht Frontscheibe	145
1.7	Regensensor aus- und einbauen	150
1.8	Frontscheibe ausbauen	153
1.9	Frontscheibe einbauen	157
2	Geschraubte Scheiben	160
2.1	Montageübersicht - Türscheibe vorn	160
2.2	Türscheibe aus- und einbauen	161
2.3	Einstellmaße, Abstandsmaße - Türscheibe	161
2.4	Türscheibe einstellen, Seiteneinstellung	163
2.5	Türscheibe einstellen, Höheneinstellung	165
2.6	Montageübersicht - Seitenscheibe hinten, Aufnahmeteil, Fensterheber	166
2.7	Seitenscheibe aus- und einbauen	166
2.8	Einstellmaße, Abstandsmaße - Seitenscheibe	167
2.9	Seitenscheibe einstellen, Seiteneinstellung	169
2.10	Seitenscheibe einstellen, Höheneinstellung	171
2.11	Montageübersicht - Fensterschachtleiste innen, Fensterschachtleiste außen/ Verdeckkastenleiste	172
2.12	Fensterschachtleiste außen/Verdeckkastenleiste aus- und einbauen	173
2.13	Fensterschachtleiste innen aus- und einbauen	174
66	- Außenausstattung	175

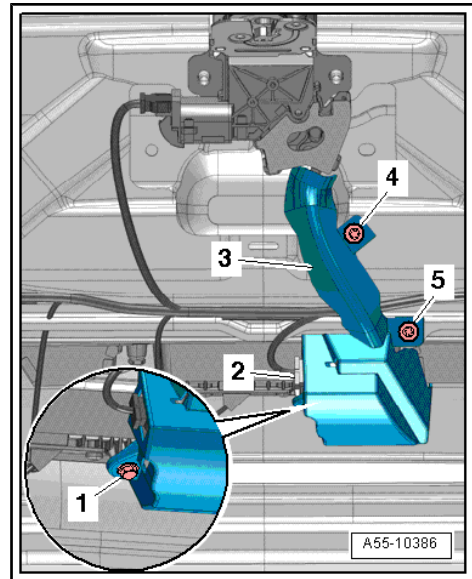


1	Leisten und Blenden	175
1.1	Montageübersicht - Zierleiste Kotflügel vorn, Tür vorn, Seitenteil, Einstiegsleiste	175
1.2	Zierleiste für Kotflügel vorn	175
1.3	Zierleiste für Tür vorn aus- und einbauen	177
1.4	Zierleiste für Seitenteil hinten	177
1.5	Einstiegsleiste aus- und einbauen	178
1.6	Abdeckleiste für Verdeckkastenleiste aus-und einbauen	179
2	Außenspiegel	181
2.1	Montageübersicht Außenspiegel Fahrzeuge bis 05.2009	181
2.2	Spiegelglas aus- und einbauen	181
2.3	Gehäuse für Außenspiegel aus- und einbauen	183
2.4	Abdeckung für Aufnahme für Spiegelverstelleinheit aus- und einbauen	184
2.5	Aufnahme für Spiegelverstelleinheit aus- und einbauen	184
2.6	Spiegelverstelleinheit aus- und einbauen	185
2.7	Montageübersicht - Außenspiegel Fahrzeuge ab 06.2009	185
2.8	Spiegelglas aus- und einbauen	186
2.9	Gehäuse für Außenspiegel aus- und einbauen	188
2.10	Abdeckung für Aufnahme für Spiegelverstelleinheit aus- und einbauen	189
2.11	Aufnahme für Spiegelverstelleinheit aus- und einbauen	189
2.12	Spiegelverstelleinheit aus- und einbauen	190
3	Kühlergrill	191
3.1	Kühlergrill aus- und einbauen	191
4	Unterbodenverkleidungen	192
4.1	Geräuschkämpfung aus- und einbauen	192
4.2	Montageübersicht - Abdeckungen, Wärmeschutzbleche	193
4.3	Abdeckung vorn für Wagenboden aus- und einbauen	195
4.4	Abdeckung außen für Wagenboden aus- und einbauen	195
4.5	Abdeckung Mitte für Wagenboden aus- und einbauen	196
4.6	Abdeckung hinten für Bodenverkleidung aus- und einbauen	196
4.7	Querträger für Wagenboden aus- und einbauen	197
4.8	Wärmeschutzblech für Mitteltunnel aus- und einbauen	197
4.9	Wärmeschutzblech für Mittelschalldämpfer aus- und einbauen	198
4.10	Wärmeschutzblech für Nachschalldämpfer aus- und einbauen	198
5	Radhausschalen	199
5.1	Montageübersicht - Radhausschale vorn	199
5.2	Montageübersicht - Radhausschale hinten	200
5.3	Radhausschale hinten aus- und einbauen	201
5.4	Radspoiler aus- und einbauen	201
6	Typzeichen	202
6.1	Maßangaben für Typzeichen	202

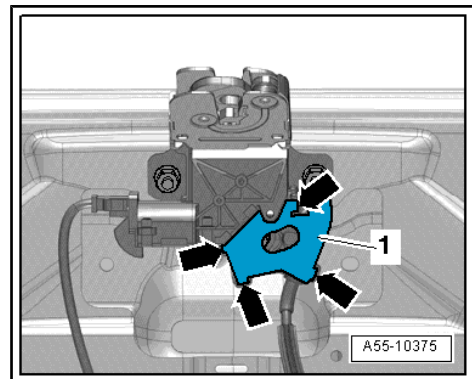
2.13 Seilzug für Klappenschloss hinten aus- und einbauen

Ausbauen

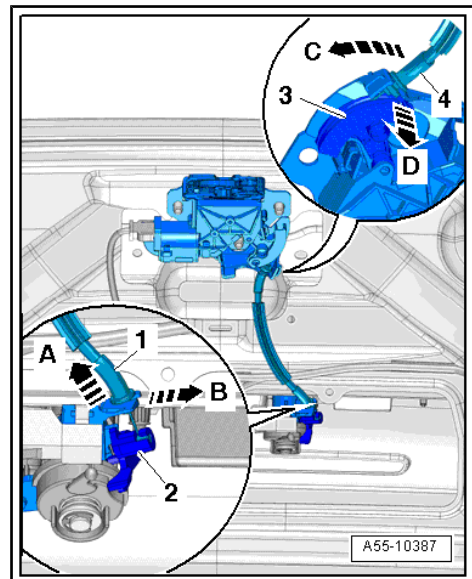
- Verkleidung für Klappe hinten ausbauen ⇒ Rep.-Gr. 70 .
- Elektrische Steckverbindung -2- trennen.
- Spreizclips -4- und -5- herausdrehen und abnehmen.
- Schraube -1- am Schließzylinder herausdrehen und Diebstahlschutz -3- für Schließzylinder abnehmen.



- Diebstahlschutz -1- für Klappenschloss hinten abnehmen, dazu die Halteklammern -Pfeile- zusammendrücken und Diebstahlschutz abziehen.



- Sicherungshebel entriegeln -Pfeil A- und Widerlager -1- für Seilzug von der Aufnahme abziehen -Pfeil B-.
- Seilzug am Betätigungshebel -2- aushängen.
- Widerlager -4- für Seilzug von der Aufnahme Klappenschloss abziehen -Pfeil C-.
- Seilzug am Betätigungshebel -3- aushängen -Pfeil D-.
- Seilzug abnehmen.



Einbauen

Der Einbau erfolgt in umgekehrter Reihenfolge, beachten Sie dabei Folgendes:

- Verkleidung für Klappe hinten einbauen ⇒ Rep.-Gr. 70 .

61 – Verdeck - Cabriolet, Hardtop, Plane

1 Verdeck instand setzen

1.1 Sicherheitsmaßnahmen

Um Verletzungen von Personen und/oder eine Beschädigung des Verdecks zu vermeiden, ist Folgendes zu beachten:

- ◆ Handbremse immer anziehen.
- ◆ Zündung einschalten, und während des Öffnungs- bzw. Schließvorgangs eingeschaltet lassen.
- ◆ Gegenstände im Verdeckkasten müssen entfernt werden um eine Beschädigung des Verdecks und der Heckscheibe zu vermeiden.

1.2 Montageübersicht Verdeck

1 - Verdeck

- Bei Demontage das Verdeck zusammen mit Hydraulik ausbauen.
- Verdeck wird mit Passschrauben am Hauptlager befestigt, dadurch ist in der Regel eine Einstellung nicht nötig.
- Aus- und einbauen
⇒ [Seite 77](#)

2 - Hydraulikpumpe

3 - Spannbügel

- Bei Montage erst auf Zentrierbolzen aufschieben.
- Schrauben von innen nach außen mit Drehmoment festziehen.

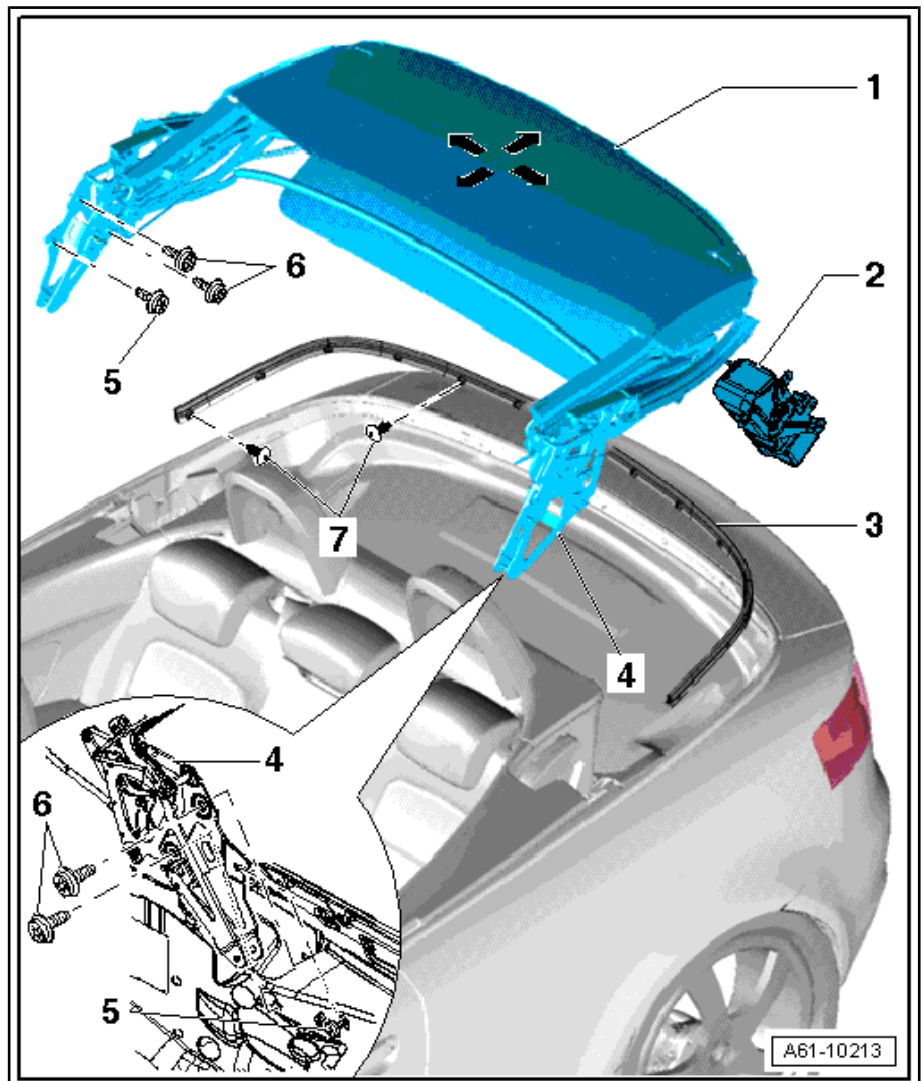
4 - Hauptlager

5 - Schraube

- 35 Nm
- Bei Verdeckdemontage Schraube ca. 2 Gewindegänge lösen

6 - Schraube

- 35 Nm
- Bei Verdeckdemontage Schrauben vollständig ausschrauben.



63 – Stoßfänger

1 Stoßfänger vorn

1.1 Stoßfänger vorn aus- und einbauen



Bei Stoßfängerabdeckungen mit Gebern für Einparkhilfe die ohne die Halter ausgeliefert werden, müssen die Bohrungen nach dem Lackieren eingebracht und die dazugehörigen Halter eingebaut werden ⇒ [Seite 123](#).

1 - Schraube

- 8,5 Nm
- Beim Einbau Anzugsreihenfolge von innen nach außen beachten.

2 - Stoßfänger

- Stoßfängerüberzug ausgebaut.
- Zum Ausbau Schrauben -3- ausschrauben und Stoßfänger nach vorn aus den Pralldämpfern herausziehen.

3 - Kombischraube

- 23 Nm

4 - Sechskantschraube

- 4 Nm
- Radhausschale im Bereich der Schraube zur Seite drücken.

5 - Spreizclip

- In Kotflügel einstecken.

6 - Führungsteil

- Zum Ausbau Blechschrauben -7- ausschrauben.
- Einbau ⇒ [Seite 121](#).

7 - Blechschraube

- 1,5 Nm

8 - Pralldämpfer

- Ausbau ⇒ [Seite 120](#).

9 - Stoßfängerüberzug

- Zum Ausbau Schrauben -1- ausschrauben.
- Sechskantschraube -4- unter der Radhausschale lösen.
- Schrauben von Radhausschale in diesem Bereich ausschrauben und Radhausschale zur Seite drücken.
- Torxschrauben -T25- an Radhausschale (je 3 x) links und rechts ausschrauben.

