



Audi A3
(2008-2013)



Karosserie Montagearbeiten Innen

Inhaltsverzeichnis

00 - Technische Daten	1
1 Leitungsverlegung und -Befestigung	1
2 Kontaktkorrosion	2
68 - Innenausstattung	3
1 Ablagen/Abdeckungen	3
1.1 Übersicht Ablagen/Abdeckungen	3
1.2 Montageübersicht Schalttafelabdeckung Fahrerseite	4
1.3 Schalttafelabdeckung Fahrerseite aus- und einbauen	5
1.4 Montageübersicht Verkleidung für Schaltermodul Lenksäule (SMLS)	5
1.5 Spaltabdeckung für Kombiinstrument aus- und einbauen	6
1.6 Verkleidung oben für Schaltermodul Lenksäule (SMLS) aus- und einbauen	7
1.7 Verkleidung unten für Schaltermodul Lenksäule (SMLS) aus- und einbauen	8
1.8 Montageübersicht Handschuhkasten	8
1.9 Notentriegelung für Handschuhkastendeckel betätigen	10
1.10 Handschuhkastenöffner mit Schloss aus- und einbauen	10
1.11 Blende für Handschuhkastendeckel aus- und einbauen	11
1.12 Handschuhkasten aus- und einbauen	11
1.13 Handschuhkastendeckel aus- und einbauen	13
1.14 Bremseselement für Handschuhkastendeckel aus- und einbauen	14
2 Mittelkonsole	15
2.1 Montageübersicht Mittelkonsole	15
2.2 Ascher hinten aus- und einbauen	17
2.3 Ablagefach hinten für Mittelkonsole aus- und einbauen	18
2.4 Aufnahme für Schalter hinten aus- und einbauen	18
2.5 Haltegriff aus- und einbauen	19
2.6 Abdeckung aus- und einbauen	19
2.7 Schalteraufnahme aus- und einbauen	20
2.8 Mittelkonsole aus- und einbauen	20
2.9 Jalousiekasten für Mittelkonsole aus- und einbauen	21
2.10 Aufnahme aus- und einbauen	22
2.11 Halter für Mittelkonsole aus- und einbauen	22
2.12 Montageübersicht Ablage und Blende - Ausstattungsvariante Nichtraucher	22
2.13 Blende aus- und einbauen	23
2.14 Ablage aus- und einbauen	24
2.15 Montageübersicht Abdeckung, Blende und Ascher vorn - Ausstattungsvariante Raucher	24
2.16 Abdeckung aus- und einbauen	25
2.17 Träger für Abdeckung aus- und einbauen	25
2.18 Ascher vorn aus- und einbauen	25
2.19 Blende für Ascherdeckel aus- und einbauen	26
2.20 Montageübersicht Netz Mittelkonsole	26
2.21 Blende aus- und einbauen	27
2.22 Netz Mittelkonsole aus- und einbauen	28
3 Verkleidung für Handbremsgriff	29
3.1 Montageübersicht Verkleidung für Handbremsgriff	29
3.2 Handbremshebelverkleidung aus- und einbauen	30
4 Mittelarmlehne vorn	31
4.1 Montageübersicht Mittelarmlehne vorn	31
4.2 Mittelarmlehne vorn aus- und einbauen	32
4.3 Polsterteil für Mittelarmlehne vorn aus- und einbauen	32
4.4 Abdeckprofil aus- und einbauen	33
4.5 Seitendeckel aus- und einbauen	33

4.6	Abdeckung hinten aus- und einbauen	33
4.7	Ablagefach aus- und einbauen	34
4.8	Griff für Mittelarmlehne vorn aus- und einbauen	34
4.9	Verkleidung aus- und einbauen	35
5	Innenspiegel	36
5.1	Montageübersicht Innenspiegel	36
5.2	Mechanisch abblendbaren Innenspiegel aus- und einbauen	37
5.3	Automatisch abblendbaren Innenspiegel aus- und einbauen	37
5.4	Sicherheitsvorschriften zum Innenspiegel	38
5.5	Allgemeine Hinweise zum Innenspiegel	38
5.6	Automatische Abblendfunktion aus-, -einschalten	39
5.7	Aus- und Einschalten der Kompassanzeige	39
5.8	Einstellung der magnetischen Ablenkungszone	39
5.9	Digitalkompass kalibrieren	40
5.10	Automatisch abblendbarer Innenspiegel Y7 auf Rechts-, - oder Linkslenker einstellen	41
5.11	Magnetische Ablenkungszone in den verschiedenen Weltkarten ablesen	41
5.12	Funktionsprüfung des automatisch abblendbaren Innenspiegels	47
69	- Insassenschutz	49
1	Sicherheitsvorschriften und Prüfmethode für pyrotechnische, elektrische und mechanische Bauteile des Rückhaltesystems	49
1.1	Allgemeine Sicherheitsvorschriften	49
1.2	Lagerung, Transport und Entsorgung von Airbag-, Gurtstraffer- und Batterieabtrennungseinheiten (pyrotechnische Bauteile)	51
1.3	Zusätzliche Sicherheitsvorschriften für Seitenairbag	51
1.4	Zusätzliche Sicherheitsvorschriften für Kopfairbag	52
1.5	Sicherheitsvorschriften für Crashsensoren (Drucksensoren) für Seitenairbag vorn	52
1.6	Zusätzliche Sicherheitsvorschriften für Arbeiten an der Sitzbelegungserkennung für Beifahrerairbag-Deaktivierung - Ländervariante	53
1.7	Vorgehen bei der Sitzbelegungserkennung für Beifahrerairbag-Deaktivierung nach einem Unfall - Ländervariante	54
1.8	Austausch von pyrotechnischen, elektrischen und mechanischen Bauteilen des Rückhaltesystems nach einem Unfall	54
1.9	Überprüfung von Airbag-Befestigungsteilen nach einem Unfall	56
1.10	Unfall ohne Airbagauslösung	56
1.11	Überprüfung von Sicherheitsgurten	57
1.12	Gurtband prüfen	57
1.13	Aufrollautomat (Sperrwirkung) prüfen	58
1.14	Gurtschloss-Sichtprüfung	59
1.15	Gurtschloss-Funktionsprüfung	59
1.16	Umlenkbeschläge und Schlosszunge prüfen	59
1.17	Befestigungsteile und Befestigungspunkte prüfen	59
1.18	Überprüfen der Kindersitzhaltefunktion des Sicherheitsgurts für Zusatz-Kindersitze (nicht für Fahrersicherheitsgurt) - Ländervariante	60
1.19	Überprüfung der Kindersitzverankerungen nach einem Unfall (Isofix, Top Tether)	60
2	Sicherheitsgurte	61
2.1	Übersicht Sicherheitsgurte und Befestigungspunkte	61
2.2	Montageübersicht Dreipunkt-Sicherheitsgurt vorn	62
2.3	Dreipunkt-Sicherheitsgurt vorn aus- und einbauen	63
2.4	Führungsbügel für Gurtschlaufe vorn aus- und einbauen	65
2.5	Montageübersicht Gurtschloss vorn	65
2.6	Gurtschloss vorn aus- und einbauen	66
2.7	Montageübersicht Dreipunkt-Sicherheitsgurt hinten	68
2.8	Dreipunkt-Sicherheitsgurt hinten aus- und einbauen	69
2.9	Gurtendbeschlag hinten aus- und einbauen	70
2.10	Montageübersicht Gurtschloss hinten	70
2.11	Gurtschloss hinten aus- und einbauen	71

3	Kindersitzverankerungen (Isofix, Top Tether)	73
3.1	Montageübersicht Kindersitzverankerung Isofix Sitz vorn	73
3.2	Isofix-Halter aus- und einbauen	73
3.3	Montageübersicht Kindersitzverankerungen Isofix für Sitze hinten	75
3.4	Montageübersicht Kindersitzverankerung Top Tether für Sitze hinten - Ländervariante ..	77
3.5	Kindersitzverankerung Top Tether aus- und einbauen	77
4	Airbags	79
4.1	Übersicht Einbauorte	79
4.2	Montageübersicht Steuergerät für Airbag J234	80
4.3	Steuergerät für Airbag J234 aus- und einbauen	81
5	Airbag Fahrerseite	84
5.1	Montageübersicht Airbag Fahrerseite	84
5.2	Airbageinheit mit Zünder N95 und N250 aus- und einbauen	85
5.3	Steckverbindung am Airbag ersetzen	88
6	Airbag Beifahrerseite	89
6.1	Montageübersicht Airbag Beifahrerseite	89
6.2	Airbageinheit Beifahrerseite mit Zünder N131 aus- und einbauen	91
6.3	Halter für Airbageinheit Beifahrerseite aus- und einbauen	94
6.4	Schlüsselschalter für Abschaltung des Airbags Beifahrerseite E224 aus- und einbauen ..	94
6.5	Kontrollleuchte für Airbag Beifahrerseite aus K145 aus- und einbauen	96
7	Seitenairbags	100
7.1	Montageübersicht Seitenairbag vorn	100
7.2	Seitenairbag vorn mit Zünder N199 oder N200 aus- und einbauen	100
8	Crashsensoren für Airbag	103
8.1	Übersicht Crashsensoren für Airbag	103
8.2	Crashsensor für Frontairbag aus- und einbauen	104
8.3	Crashsensor für Seitenairbag vorn aus- und einbauen	106
9	Überrollschutzbügel	109
9.1	Montageübersicht Überrollschutzbügel	109
9.2	Überrollschutzbügel aus- und einbauen	110
70	Verkleidungen/Dämpfungen	111
1	Türverkleidungen vorn	111
1.1	Montageübersicht Türverkleidung	111
1.2	Lautsprecherblende für Mitteltonlautsprecher aus- und einbauen	113
1.3	Zierblende aus- und einbauen	114
1.4	Türverkleidung aus- und einbauen	115
1.5	Ablagefach aus- und einbauen	117
1.6	Armlehne aus- und einbauen	117
1.7	Zuziehgriff mit Schalteraufnahme aus- und einbauen	118
1.8	Türinnenbetätigung aus- und einbauen	119
1.9	Abdeckung für Spiegelfuß aus- und einbauen	120
2	Schalttafel	121
2.1	Übersicht - Schalttafel	121
2.2	Montageübersicht Schalttafel	122
2.3	Abdeckung seitlich für Schalttafel aus- und einbauen	124
2.4	Defrosterdüse oben seitlich aus- und einbauen	125
2.5	Schalttafel ausströmer seitlich aus- und einbauen	125
2.6	Schalttafel ausströmer in der Mitte aus- und einbauen	127
2.7	Lautsprecherblende in der Mitte aus- und einbauen	127
2.8	Blende für Schalterleiste aus- und einbauen	127
2.9	Getränkehalter/Ablagefach aus- und einbauen	128
2.10	Schalttafel aus- und einbauen	128
2.11	Defrosterdüse oben in der Mitte aus- und einbauen	133

2.12	Einbaurahmen für Radio/Navigationssystem aus- und einbauen	133
3	Zentralrohr für Schalttafel	134
3.1	Montageübersicht Zentralrohr für Schalttafel	134
3.2	Stütze für Schalttafel aus- und einbauen	138
3.3	Zentralrohr für Schalttafel aus- und einbauen	138
3.4	Haltewinkel für Zentralrohr für Schalttafel aus- und einbauen	142
4	Verkleidungen Innenraum	143
4.1	Übersicht Verkleidungen	143
4.2	Montageübersicht Verkleidung Säule A oben	144
4.3	Verkleidung Säule A oben aus- und einbauen	144
4.4	Montageübersicht Verkleidung Säule A unten	145
4.5	Verkleidung Säule A unten aus- und einbauen	146
4.6	Montageübersicht Abdeckung und Halter für Fußstütze	147
4.7	Abdeckung für Fußstütze aus- und einbauen	148
4.8	Halter für Fußstütze aus- und einbauen	149
4.9	Montageübersicht Einstiegsleiste	149
4.10	Einstiegsleiste aus- und einbauen	150
4.11	Montageübersicht Seitenverkleidung	150
4.12	Gurtaustrittsblende vorn aus- und einbauen	151
4.13	Blende für Mitteltiefenlautsprecher aus- und einbauen	152
4.14	Armlehne in Seitenverkleidung aus- und einbauen	153
4.15	Seitenverkleidung aus- und einbauen	153
4.16	Abdeckung für Fensterheber aus- und einbauen	154
4.17	Montageübersicht Verkleidung Rückwand	158
4.18	Verkleidung Rückwand vorn aus- und einbauen	159
4.19	Verkleidung Rückwand seitlich aus- und einbauen	159
4.20	Gurtaustrittsblende hinten aus- und einbauen	160
4.21	Verkleidung Rückwand oben aus- und einbauen	161
4.22	Montageübersicht Bodenteppich	162
4.23	Abdeckung für Kreuzgelenk der Lenksäule aus- und einbauen	163
4.24	Blende und Fußraumausströmer aus- und einbauen	163
4.25	Bodenteppich aus- und einbauen	164
4.26	Montageübersicht Verkleidung Verdeckkasten	164
4.27	Abstützung für Verdeck aus- und einbauen	165
4.28	Verkleidung Verdeckkasten seitlich aus- und einbauen	166
4.29	Verkleidung Verdeckkasten vorn aus- und einbauen	167
4.30	Verkleidung Verdeckkasten Mitte aus- und einbauen	168
5	Verkleidungen Kofferraum	170
5.1	Übersicht Verkleidungen Kofferraum	170
5.2	Montageübersicht Verkleidung für Klappe hinten	171
5.3	Verkleidung für Klappe hinten aus und einbauen	171
5.4	Verkleidung für Klappenschloss hinten aus- und einbauen	172
5.5	Montageübersicht Verkleidung Heckabschluss	172
5.6	Verkleidung Heckabschluss aus- und einbauen	173
5.7	Montageübersicht Kofferraum-Seitenverkleidung	174
5.8	Kofferraum-Seitenverkleidung aus- und einbauen	175
5.9	Montageübersicht Verzurrösen	176
5.10	Verzurröse aus- und einbauen	177
5.11	Montageübersicht Kofferraumbodenmatte	178
6	Dachverkleidung	179
6.1	Übersicht Dachverkleidung	179
6.2	Montageübersicht Sonnenblende	180
6.3	Sonnenblende aus- und einbauen	180
6.4	Mittellager für Sonnenblende aus- und einbauen	181
6.5	Montageübersicht Verkleidung für Dachrahmen	181

6.6	Blende aus- und einbauen	182
6.7	Verkleidung unten für Dachrahmen aus- und einbauen	183
6.8	Verkleidung oben für Dachrahmen aus- und einbauen	184
72	- Sitzgestelle	186
1	Übersicht Sitzvarianten	186
1.1	Sitz vorn auf Halter für Sitzreparatur VAS 6136 montieren	187
2	Sitze vorn - Normalsitz (manuell verstellbar)	188
2.1	Montageübersicht Sitz vorn - Normalsitz	188
2.2	Sitz vorn aus- und einbauen	188
2.3	Steckverbindungen trennen und zusammenstecken	188
2.4	Airbag-Adapter anschließen	188
2.5	Steckverbindungen Steckerstation	188
2.6	Montageübersicht Modulare Leitungsverlegung	188
2.7	Modulare Leitungsverlegung mit Wellrohr am Sitz vorn	188
2.8	Abdeckung vorn für Sitzschiene aus- und einbauen	189
2.9	Abdeckung hinten für Sitzschiene aus- und einbauen	189
2.10	Montageübersicht Blenden schweller- und tunnelseitig	190
2.11	Lehnenverstellrad aus- und einbauen	190
2.12	Blende schwellerseitig aus- und einbauen	190
2.13	Blende tunnelseitig aus- und einbauen	190
2.14	Montageübersicht Haltebügel für Blende schwellerseitig	190
2.15	Haltebügel für Blende schwellerseitig aus- und einbauen	191
2.16	Montageübersicht Sitzhöhenverstelleinheit und Sitzhöhenverstellgriff	191
2.17	Sitzhöhenverstellgriff aus- und einbauen	192
2.18	Sitzhöhenverstelleinheit aus- und einbauen	192
2.19	Griff für Sitzlängsverstellung aus- und einbauen	192
2.20	Montageübersicht Torsionsstab	192
2.21	Torsionsstab aus- und einbauen	192
2.22	Lager aus- und einbauen	192
2.23	Sitzunterteil oder Sitzwanne ersetzen	192
2.24	Montageübersicht Sitzlehne vorn	192
2.25	Lehnenabdeckung aus- und einbauen	193
2.26	Sitzlehne vorn aus- und einbauen	193
2.27	Montageübersicht Federmatte	193
2.28	Federmatte aus- und einbauen	194
2.29	Montageübersicht Vierwege-Lendenwirbelstütze	195
2.30	Vierwege-Lendenwirbelstütze aus- und einbauen	196
2.31	Montageübersicht Lehnenentriegelung vorn	196
2.32	Griff für Lehnenentriegelung vorn aus- und einbauen	196
2.33	Blende für Lehnenentriegelung vorn aus- und einbauen	196
2.34	Halter für Blende für Lehnenentriegelung vorn aus- und einbauen	196
2.35	Bowdenzüge für Lehnenentriegelung vorn aus- und einbauen	196
2.36	Bowdenzüge für Lehnenentriegelung vorn einstellen	196
2.37	Montageübersicht Einstiegshilfe	197
2.38	Bowdenzug für Einstiegshilfe aus- und einbauen	197
2.39	Memorystein aus- und einbauen	197
2.40	Montageübersicht Ablagefach	197
2.41	Ablagefach aus- und einbauen	197
2.42	Montageübersicht Kopfstütze	197
2.43	Kopfstütze mit Einschiebeverriegelung aus- und einbauen	197
2.44	Kopfstützenführung ohne und mit Entriegelungstaste aus- und einbauen	197
2.45	Montageübersicht elektrische und elektronische Bauteile	197
2.46	Montageübersicht Motoren für Längs- und Höhenverstellung der Lendenwirbelstütze	198
2.47	Motor für Längsverstellung der Lendenwirbelstütze V125 oder V126 aus- und einbauen	198

2.48	Motor für Höhenverstellung der Lendenwirbelstütze V129 oder V130 aus- und einbauen	198
2.49	Montageübersicht Schalter für Verstellung der Lendenwirbelstütze	198
2.50	Schalter für Verstellung der Lendenwirbelstütze aus- und einbauen	198
3	Sitze vorn - Sportsitz (manuell verstellbar)	199
3.1	Montageübersicht Sitz vorn - Sportsitz	199
3.2	Sitz vorn aus- und einbauen	201
3.3	Steckverbindungen trennen und zusammenstecken	203
3.4	Airbag-Adapter anschließen	206
3.5	Steckverbindungen Steckerstation	208
3.6	Montageübersicht Modulare Leitungsverlegung	208
3.7	Modulare Leitungsverlegung mit Wellrohr am Sitz vorn	209
3.8	Abdeckung vorn für Sitzschiene aus- und einbauen	210
3.9	Abdeckung hinten für Sitzschiene aus- und einbauen	210
3.10	Montageübersicht Blenden schweller- und tunnelseitig	211
3.11	Lehnenverstellrad aus- und einbauen	211
3.12	Blende schwellerseitig aus- und einbauen	212
3.13	Blende tunnelseitig aus- und einbauen	214
3.14	Montageübersicht Haltebügel für Blende schwellerseitig	215
3.15	Haltebügel für Blende schwellerseitig aus- und einbauen	215
3.16	Montageübersicht Sitzhöhenverstelleinheit und Sitzhöhenverstellgriff	216
3.17	Sitzhöhenverstellgriff aus- und einbauen	216
3.18	Sitzhöhenverstelleinheit aus- und einbauen	217
3.19	Griff für Sitzlängsverstellung aus- und einbauen	220
3.20	Montageübersicht Torsionsstab	220
3.21	Torsionsstab aus- und einbauen	221
3.22	Lager aus- und einbauen	224
3.23	Sitzunterteil oder Sitzwanne ersetzen	227
3.24	Montageübersicht Sitzlehne vorn	228
3.25	Lehnenabdeckung aus- und einbauen	229
3.26	Sitzlehne vorn aus- und einbauen	231
3.27	Montageübersicht Federmatte	233
3.28	Federmatte aus- und einbauen	234
3.29	Montageübersicht Vierwege-Lendenwirbelstütze	234
3.30	Vierwege-Lendenwirbelstütze aus- und einbauen	235
3.31	Montageübersicht Lehnenentriegelung vorn	237
3.32	Griff für Lehnenentriegelung vorn aus- und einbauen	239
3.33	Blende für Lehnenentriegelung vorn aus- und einbauen	239
3.34	Halter für Blende für Lehnenentriegelung vorn aus- und einbauen	240
3.35	Bowdenzüge für Lehnenentriegelung vorn aus- und einbauen	241
3.36	Bowdenzüge für Lehnenentriegelung vorn einstellen	245
3.37	Montageübersicht Einstiegshilfe	247
3.38	Bowdenzug für Einstiegshilfe aus- und einbauen	248
3.39	Memorystein aus- und einbauen	251
3.40	Montageübersicht Ablagefach	251
3.41	Ablagefach aus- und einbauen	252
3.42	Halter für Ablagefach aus- und einbauen	253
3.43	Montageübersicht Kopfstütze	254
3.44	Kopfstütze mit Einschiebeverriegelung aus- und einbauen	255
3.45	Kopfstützenführung ohne und mit Entriegelungstaste aus- und einbauen	256
3.46	Montageübersicht elektrische und elektronische Bauteile	257
3.47	Montageübersicht Motoren für Längs- und Höhenverstellung der Lendenwirbelstütze	258
3.48	Motor für Längsverstellung der Lendenwirbelstütze V125 oder V126 aus- und einbauen	259
3.49	Motor für Höhenverstellung der Lendenwirbelstütze V129 oder V130 aus- und einbauen	261

3.50	Montageübersicht Schalter für Verstellung der Lendenwirbelstütze	264
3.51	Schalter für Verstellung der Lendenwirbelstütze E176 oder E177 aus- und einbauen	265
4	Sitze hinten	268
4.1	Montageübersicht Sitze hinten	268
4.2	Montageübersicht Sitzbank	269
4.3	Sitzbank aus- und einbauen	270
4.4	Montageübersicht Sitzlehnen hinten	271
4.5	Druckstift für Lehnenentriegelung hinten aus- und einbauen	272
4.6	Sitzlehne hinten aus- und einbauen	272
4.7	Abdeckkappe für Mittellager vorn aus- und einbauen	274
4.8	Montageübersicht Lehnenentriegelung hinten	274
4.9	Betätigung für Lehnenentriegelung hinten aus- und einbauen	275
4.10	Bowdenzug aus- und einbauen	276
4.11	Halter für Betätigung aus- und einbauen	277
4.12	Montageübersicht Lehnengestell und Lehnenschale	277
4.13	Füllstücke aus- und einbauen	279
4.14	Sitzlehne hinten vom Lehnengestell aus- und einbauen	279
4.15	Lehnenschale aus- und einbauen	280
4.16	Montageübersicht Kopfstütze hinten	280
4.17	Kopfstütze hinten aus- und einbauen	281
74	- Sitz - Polster, Bezüge	282
1	Bezüge und Polster Sitz vorn	282
1.1	Montageübersicht Bezug und Polster für Sitz vorn	282
1.2	Bezug und Polster für Sitz aus- und einbauen	282
1.3	Bezug und Polster für Sitz trennen und zusammenbauen	284
1.4	Bezug für Isofix-Halter ausschneiden	285
1.5	Montageübersicht Bezug und Polster für Sitzlehne vorn	285
1.6	Bezug und Polster für Sitzlehne vorn aus- und einbauen	287
1.7	Bezug und Polster für Sitzlehne vorn trennen und zusammenbauen	288
1.8	Montageübersicht Sitz-Heizelement	288
1.9	Sitz-Heizelement aus- und einbauen	289
1.10	Montageübersicht Sitzlehnen-Heizelement	290
1.11	Sitzlehnen-Heizelement aus- und einbauen	291
1.12	Montageübersicht Bezug und Polster für Kopfstütze vorn	291
1.13	Bezug und Polster für Kopfstütze mit Einschiebeverriegelung aus- und einbauen	292
2	Bezüge und Polster Sitz hinten	296
2.1	Montageübersicht Bezug und Polster für Sitzbank hinten	296
2.2	Bezug und Polster für Sitzbank hinten aus- und einbauen	297
2.3	Bezug vom Polster für Sitzbank hinten trennen und zusammenbauen	298
2.4	Montageübersicht Bezug und Polster für Sitzlehne hinten	298
2.5	Bezug und Polster für Sitzlehne hinten aus- und einbauen	299
2.6	Bezug vom Polster für Sitzlehne hinten trennen und zusammenbauen	300
2.7	Montageübersicht Sitzbank-Heizelement	301
2.8	Sitzbank-Heizelement aus- und einbauen	302
2.9	Montageübersicht Sitzlehnen-Heizelement	303
2.10	Sitzlehnen-Heizelement aus- und einbauen	304
2.11	Montageübersicht Bezug und Polster für Kopfstütze hinten	304
2.12	Bezug und Polster für Kopfstütze hinten aus- und einbauen	305

3 Sitze vorn - Sportsitz (manuell verstellbar)

3.1 Montageübersicht Sitz vorn - Sportsitz

Hinweis

- ◆ Die Montageübersicht bezieht sich auf den Fahrersitz, der Beifahrersitz ist ähnlich, die Anbauteile sind spiegelbildlich montiert.
- ◆ Zur besseren Darstellung ist der Bodenteppich in der Abbildung nicht gezeigt.

1 - Ablagefach

- Ausstattungsvariante
- Montageübersicht
⇒ Seite 251
- aus- und einbauen
⇒ Seite 252

2 - Griff

- für Sitzlängsverstellung
- aus- und einbauen
⇒ Seite 220

3 - Abdeckung

- für Sitzschiene vorn rechts
- aus- und einbauen
⇒ Seite 189

4 - Schraube

- 40 Nm

5 - Kindersitzverankerung Iso-fix

- Ausstattungsvariante
- nur für Beifahrersitz
- Montageübersicht
⇒ Seite 73
- aus- und einbauen
⇒ Seite 73
- nach Unfall überprüfen
⇒ Seite 60

6 - Blende tunnelseitig

- Montageübersicht
⇒ Seite 211
- aus- und einbauen
⇒ Seite 214

7 - Schraube

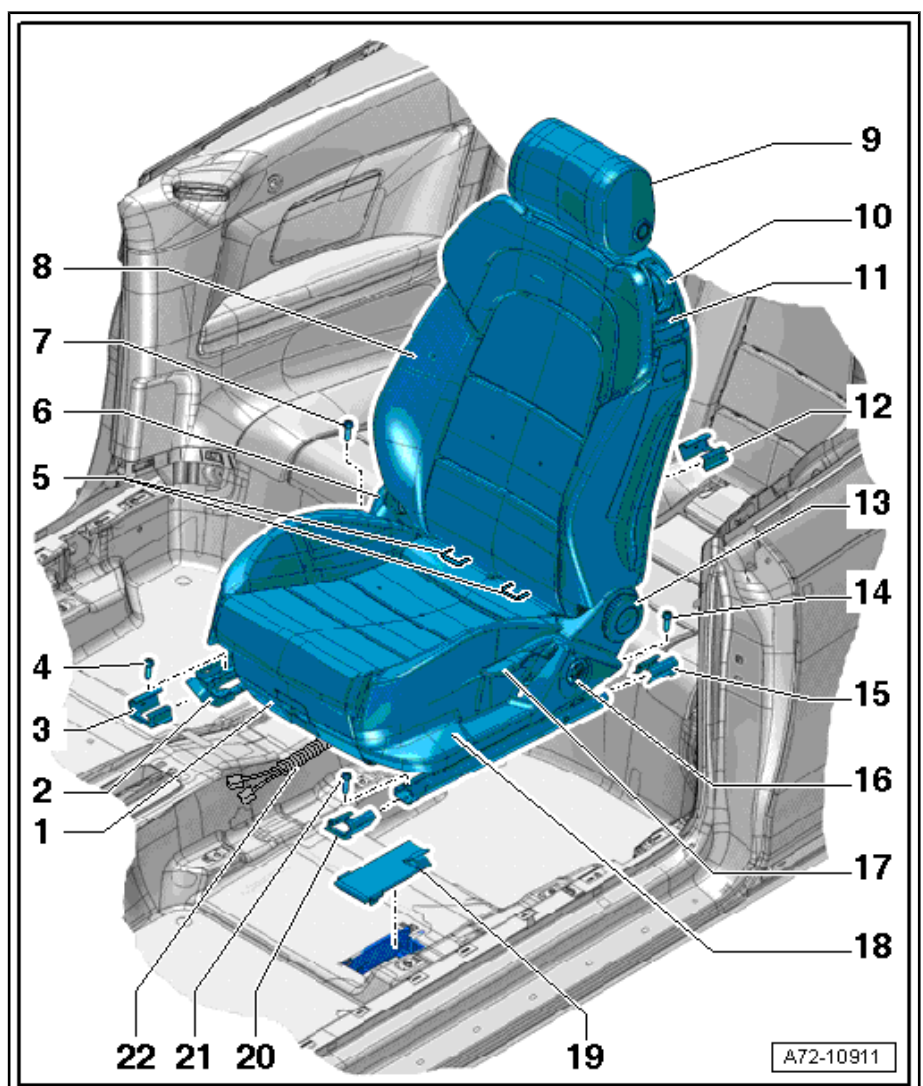
- 40 Nm

8 - Sitz vorn

- aus- und einbauen ⇒ Seite 201

9 - Kopfstütze

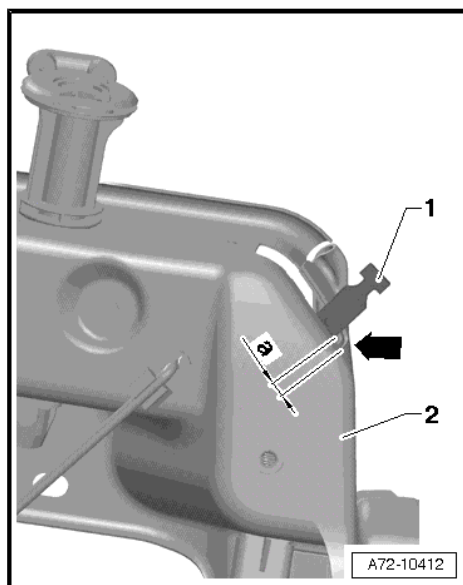
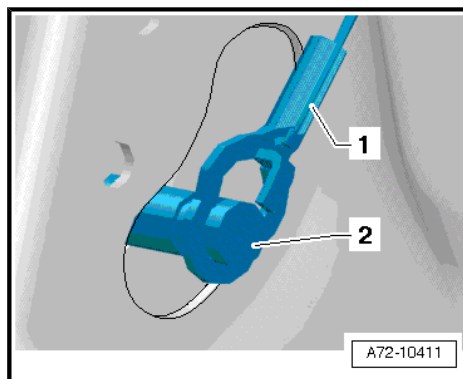
- Montageübersicht ⇒ Seite 254



 **Hinweis**

Die Bolzen (Entriegelungsbolzen) -2- sind beidseitig in verriegel-ter Position (Anlieferposition, das bedeutet - Grundstellung).

- Ziehen Sie den Hebel -1- um das Maß -a- = 3 mm vom unteren Anschlag -Pfeil- des Lehnensrahmens -2- hoch.



- Stellen Sie an der Einstellvorrichtung -4- links und rechts die Bowdenzüge -1- und -2- ein.

 **Hinweis**

Zur besseren Darstellung ist die Einstellvorrichtung rechts in der Abbildung nicht gezeigt.

- Verdrehen Sie zum Einstellen das Oberteil -Pfeil A- und das Unterteil -Pfeil B- gegeneinander.
- Stellen Sie die Bowdenzüge so ein, dass diese spiel- und spannungsfrei sind.

3 - Lehnensrahmen

