



**Audi R8**  
(2006-2014)



**Karosserie Montagearbeiten Aussen**

## Reparaturleitfaden Audi R8 GT Spyder 2012 > Audi R8 Spyder 2010 >

**Karosserie- Montagearbeiten Aussen**

Ausgabe 09.2015

## Reparaturgruppenübersicht zum Reparaturleitfaden

### Reparaturgruppe

- 00 - Technische Daten
- 50 - Karosserie vorn
- 53 - Karosserie hinten
- 55 - Deckel, Klappen
- 57 - Türen vorn/Türeinbauteile/Zentralverriegelung
- 61 - Verdeck - Cabriolet, Hardtop, Plane
- 63 - Stoßfänger
- 64 - Verglasung
- 66 - Außenausstattung

Technische Informationen gehören unbedingt in die Hand der Meister und Mechaniker, denn ihre sorgfältige und ständige Beachtung ist Voraussetzung für die Erhaltung der Verkehrs- und Betriebssicherheit der Fahrzeuge. Unabhängig davon gelten selbstverständlich auch die bei der Instandsetzung von Kraftfahrzeugen allgemein üblichen Grundregeln der Sicherheit.

---

Dieses Werk ist urheberrechtlich geschützt.  
Jede Verwertung ist ohne Zustimmung des Urhebers unzulässig.

## Inhaltsverzeichnis

<b>00 - Technische Daten</b> .....	<b>1</b>
<b>1</b> <b>Leitungsverlegung und -befestigung</b> .....	<b>1</b>
<b>2</b> <b>Kontaktkorrosion</b> .....	<b>2</b>
<b>3</b> <b>Klebeflächen für Klebebänder</b> .....	<b>3</b>
<b>4</b> <b>Notbetätigung</b> .....	<b>4</b>
4.1    Allgemeines .....	4
<b>5</b> <b>Hydrauliksystem</b> .....	<b>6</b>
5.1    Allgemeines .....	6
5.2    Sauberkeitsregeln .....	6
<b>50 - Karosserie vorn</b> .....	<b>8</b>
<b>1</b> <b>Karosserie vorn</b> .....	<b>8</b>
1.1    Montageübersicht - Schlossträger .....	8
1.2    Schlossträger aus- und einbauen .....	9
1.3    Montageübersicht - Halter für Scheinwerfer, Halter für Radhausschale, Halter für Kühler .....	9
1.4    Halter außen für Scheinwerfer aus- und einbauen .....	11
1.5    Halter in der Mitte für Scheinwerfer aus- und einbauen .....	11
1.6    Halter innen für Scheinwerfer aus- und einbauen .....	12
1.7    Halter außen für Kühler und Halter oben für Radhausschale aus- und einbauen .....	12
1.8    Halter innen für Kühler aus- und einbauen .....	13
<b>2</b> <b>Windlaufblende und Blenden für Scheinwerfer, Stoßfängerabdeckung</b> .....	<b>14</b>
2.1    Montageübersicht - Windlaufblende, Scheinwerfer, Stoßfängerabdeckung .....	14
2.2    Blende für Stoßfängerabdeckung aus- und einbauen .....	15
2.3    Blende für Scheinwerfer und Radhausschale aus- und einbauen .....	16
2.4    Windlaufblende aus- und einbauen .....	16
<b>3</b> <b>Kotflügel</b> .....	<b>18</b>
3.1    Montageübersicht - Kotflügel .....	18
3.2    Schließteil aus- und einbauen .....	18
3.3    Kotflügel aus- und einbauen .....	19
3.4    Spaltmaße Kotflügel .....	19
3.5    Kotflügelbank aus- und einbauen .....	20
<b>53 - Karosserie hinten</b> .....	<b>22</b>
<b>1</b> <b>Verkleidungen</b> .....	<b>22</b>
1.1    Montageübersicht - Motorraumverkleidungen .....	22
1.2    Motorraumverkleidung vorn in der Mitte aus- und einbauen .....	23
1.3    Motorraumverkleidung aus- und einbauen .....	24
1.4    Motorraumverkleidung seitlich aus- und einbauen .....	24
1.5    Wasserablauf für Verdeckkasten aus- und einbauen .....	26
<b>2</b> <b>Abdeckung für Seitenteil</b> .....	<b>27</b>
2.1    Montageübersicht - Abdeckung für Seitenteil, Abdeckung oben .....	27
2.2    Abdeckung oben aus- und einbauen .....	28
2.3    Abdeckung für Seitenteil aus- und einbauen .....	28
2.4    Spaltmaße Abdeckung für Seitenteil .....	30
<b>3</b> <b>Seitenteil</b> .....	<b>31</b>
3.1    Montageübersicht - Seitenteil hinten unten, Seitenteil hinten oben .....	31
3.2    Seitenteil hinten unten aus- und einbauen .....	32
3.3    Spaltmaße Seitenteil hinten unten .....	33
3.4    Seitenteil hinten oben ohne Tankklappeneinsatz aus- und einbauen .....	34
3.5    Seitenteil hinten oben mit Tankklappeneinsatz aus- und einbauen .....	36
3.6    Spaltmaße Seitenteil hinten oben .....	38



<b>4</b>	<b>Längsträger oben und Heckträger</b>	<b>40</b>
4.1	Montageübersicht - Längsträger oben und Heckträger	40
4.2	Längsträger links oben aus- und einbauen	41
4.3	Längsträger rechts oben aus- und einbauen	42
4.4	Halter für Kühlmittelausgleichsbehälter aus- und einbauen	43
4.5	Heckträger aus- und einbauen	44
<b>55</b>	<b>- Deckel, Klappen</b>	<b>46</b>
<b>1</b>	<b>Frontklappe</b>	<b>46</b>
1.1	Montageübersicht - Frontklappe	46
1.2	Gitter für Frischluftansaugung aus- und einbauen	48
1.3	Frontklappe aus- und einbauen	49
1.4	Klappenscharnier aus- und einbauen	50
1.5	Schließbügel mit Fanghaken aus- und einbauen	50
1.6	Schließbügel links und rechts aus- und einbauen	51
1.7	Spaltmaße Frontklappe	51
1.8	Frontklappe einstellen	52
1.9	Gasdruckfeder aus- und einbauen	54
1.10	Gasdruckfeder entgasen	55
1.11	Dichtung für Frontklappe aus- und einbauen	56
<b>2</b>	<b>Frontklappenschloss</b>	<b>57</b>
2.1	Montageübersicht - Klappenschloss, Stellmotor für Frontklappe	57
2.2	Frontklappenschloss aus- und einbauen	59
2.3	Klappenschloss links und rechts aus- und einbauen	60
2.4	Motor für Zentralverriegelung V53 aus- und einbauen	61
2.5	Montageübersicht - Seilzug für Notentriegelung der Frontklappe, Betätigungshebel für Seilzug	61
2.6	Seilzug für Notentriegelung der Frontklappe aus- und einbauen	63
2.7	Seilzug für Klappenschloss links und rechts aus- und einbauen	64
2.8	Aufnahme für Seilzüge für Klappenschloss links und rechts aus- und einbauen	64
2.9	Seilzüge für Klappenschloss einstellen	65
2.10	Notentriegelung im Kofferraum innen - Ländervariante	65
2.11	Notentriegelung im Kofferraum innen aus- und einbauen	68
<b>3</b>	<b>Heckklappe</b>	<b>69</b>
3.1	Montageübersicht - Serviceklappe	69
3.2	Serviceklappe aus- und einbauen	70
3.3	Klappenscharnier aus- und einbauen	71
3.4	Aufnahmeplatte für Klappenscharnier aus- und einbauen	72
3.5	Spaltmaße Serviceklappe	72
3.6	Serviceklappe einstellen	73
3.7	Gasdruckfeder aus- und einbauen	75
3.8	Gasdruckfeder entgasen	76
3.9	Schließbügel aus- und einbauen	76
3.10	Lufteinlassgitter aus- und einbauen	76
<b>4</b>	<b>Heckklappenschloss</b>	<b>77</b>
4.1	Montageübersicht - Einstellpuffer, Heckklappenschloss	77
4.2	Einstellpuffer aus- und einbauen	78
4.3	Heckklappenschloss aus- und einbauen	78
4.4	Montageübersicht - Serviceklappenentriegelung	80
4.5	Seilzug für Heckklappenschloss aus- und einbauen	81
4.6	Notentriegelungszug für Heckklappenschloss aus- und einbauen	83
4.7	Motor für Heckklappenentriegelung V139 aus- und einbauen	85
<b>5</b>	<b>Tankklappe</b>	<b>86</b>
5.1	Montageübersicht - Tankklappe, Notentriegelung	86
5.2	Seilzug mit Notentriegelungszug für Tankklappenentriegelung aus- und einbauen	87

5.3	Tankklappeneinsatz aus- und einbauen	88
5.4	Tankklappeneinsatz trennen	88
5.5	SpaltmaÙe Tankklappe	88
5.6	Ablaufschlauch für Kraftstofftank-Einfüllstutzen aus- und einbauen	90
<b>57</b>	<b>- Türen vorn/Türeinbauteile/Zentralverriegelung</b>	<b>93</b>
<b>1</b>	<b>Tür vorn</b>	<b>93</b>
1.1	Montageübersicht - Tür vorn	93
1.2	Tür vorn aus- und einbauen	95
1.3	SpaltmaÙe Tür	96
1.4	Tür einstellen	97
1.5	Seitenaufprallträger aus- und einbauen	98
1.6	Montageübersicht - Fensterhebermotor, Fensterheber	98
1.7	Fensterhebermotor aus- und einbauen	100
1.8	Türsteuergerät am Fensterhebermotor aus- und einbauen	100
1.9	Abdeckung für Türgrundkörper aus- und einbauen	101
1.10	Fensterheber aus- und einbauen	101
1.11	Montageübersicht - Fensterschachtleiste, Türdichtung	102
1.12	Fensterschachtleiste außen aus- und einbauen	103
1.13	Türdichtung und Fensterschachtleiste innen aus- und einbauen	104
1.14	Montageübersicht - Türinnendichtung	104
1.15	Türinnendichtung aus- und einbauen	105
1.16	Verdeckkastendichtung vorn aus- und einbauen	106
<b>2</b>	<b>Türgriff, Türschloss</b>	<b>110</b>
2.1	Montageübersicht - Türgriff, Türschloss	110
2.2	Blende für Türöffner außen aus- und einbauen	111
2.3	Schließzylinder aus- und einbauen	111
2.4	Lagerbügel und Türöffner außen aus- und einbauen	112
2.5	Mikroschalter für Scheibenabsenkung Fahrerseite E621 aus- und einbauen	114
2.6	Betätigungswelle für Schließzylinder und Türschloss aus- und einbauen	115
2.7	Montageübersicht - Türschloss	115
2.8	Schließbügel aus- und einbauen	117
2.9	Abdeckungen für Diebstahlschutz aus- und einbauen	117
2.10	Türschloss aus- und einbauen	118
2.11	Seilzug für Türöffner aus- und einbauen	119
<b>3</b>	<b>Zentralverriegelung</b>	<b>120</b>
3.1	Montageübersicht - Zentralverriegelung	120
3.2	Kontrollleuchte für SAFE-Funktion der Zentralverriegelung K133 aus- und einbauen	121
3.3	Schnittstellensteuergerät für Fahrzeugortungssystem J843 aus- und einbauen	122
3.4	Kontaktschalter im Schließzylinder für Heckklappe, Diebstahlwarnanlage, Zentralverriegelung F124 aus- und einbauen	122
3.5	Kontaktschalter für Motorhaube F266 aus- und einbauen	123
3.6	Motor für Tankklappenentriegelung V155 aus- und einbauen	123
3.7	Zentralsteuergerät für Komfortsystem J393 aus- und einbauen	124
3.8	Zentralverriegelung instand setzen	124
<b>4</b>	<b>Heckscheibe</b>	<b>125</b>
4.1	Montageübersicht - Fensterheber Heckscheibe	125
4.2	Motor für Heckscheibe V456 aus- und einbauen	126
4.3	Rahmen für Heckscheibe aus- und einbauen	126
4.4	Dichtung für Rahmen für Heckscheibe aus- und einbauen	127
<b>61</b>	<b>- Verdeck - Cabriolet, Hardtop, Plane</b>	<b>128</b>
<b>1</b>	<b>Notbetätigung</b>	<b>128</b>
1.1	Überlastschutz für Verdeckbetätigung aktiv	128
1.2	Notbetätigung des Verdecks	128
1.3	MaÙnahmen nach Notbetätigung des Verdecks	134



<b>2</b>	<b>Verdeck</b> .....	<b>136</b>
2.1	Sicherheitsmaßnahmen .....	136
2.2	Leitungsverlegung und -befestigung .....	137
2.3	Servicestellung von Verdeck und Verdeckkastendeckel .....	137
2.4	Montageübersicht - Verdeck .....	137
2.5	Verdeckmodul mit Überrollbügel, Verdeckwanne und Verdeckkastendeckel aus- und einbauen .....	139
2.6	Verdeck mit Verdeckgestell aus- und einbauen .....	150
2.7	Scharnierführung aus- und einbauen .....	154
2.8	Montageübersicht - Verdeckbezug, Verdeckhimmel, Verkleidung vorn .....	154
2.9	Verdeckbezug aus- und einbauen .....	156
2.10	Verkleidung vorn aus- und einbauen .....	162
2.11	Verdeckhimmel aus- und einbauen .....	163
2.12	Gummizug für Verdeckhimmel aus- und einbauen .....	168
2.13	Montageübersicht - Dichtung für Verdeck, Spannseile .....	171
2.14	Dichtung vorn für Verdeck aus- und einbauen .....	174
2.15	Dichtung Mitte für Verdeck aus- und einbauen .....	176
2.16	Aufnahme für Dichtung Mitte aus- und einbauen .....	176
2.17	Dichtung hinten für Verdeck aus- und einbauen .....	177
2.18	Dichtung für Heckscheibe aus- und einbauen .....	178
2.19	Spannseil für Verdeck aus- und einbauen .....	179
2.20	Spannseil für Verdeckgestänge aus- und einbauen .....	181
2.21	Spaltmaße für Verdeckfinne .....	184
2.22	Spaltmaße für Verdeckfinne einstellen .....	185
2.23	Anpressdruck für Verdeckfinne auf den Verdeckkastendeckel prüfen, einstellen .....	188
2.24	Montageübersicht - Verdeckverriegelung .....	191
2.25	Verdeckschloss links aus- und einbauen .....	192
2.26	Verdeckschloss rechts mit Aufnahme für Hydraulikzylinder für Verdeckverriegelung aus- und einbauen .....	192
2.27	Schließteil aus- und einbauen .....	193
<b>3</b>	<b>Verdeckkastendeckel</b> .....	<b>194</b>
3.1	Leitungsverlegung und -befestigung .....	194
3.2	Montageübersicht - Verdeckkastendeckel .....	194
3.3	Verdeckkastendeckel aus- und einbauen .....	196
3.4	Spaltmaße für Verdeckkastendeckel .....	197
3.5	Verdeckkastendeckel einstellen .....	198
3.6	Aufnahmewinkel für Verdeckkastendeckel aus- und einbauen .....	201
3.7	Motor für Verdeckklappe links V383 aus- und einbauen .....	201
3.8	Motor für Verdeckklappe rechts V381 aus- und einbauen .....	203
3.9	Montageübersicht - Anschlagpuffer, Führung hinten, Lufteinlassgitter .....	204
3.10	Führung hinten für Verdeckkastendeckel aus- und einbauen .....	205
3.11	Anschlagpuffer aus- und einbauen .....	206
3.12	Aufnahme für Schließbügel links und rechts aus- und einbauen .....	206
3.13	Lufteinlassgitter aus- und einbauen .....	207
3.14	Lufteinlassgitter Mitte aus- und einbauen .....	207
3.15	Montageübersicht - Dichtungen Verdeckkastendeckel, Verdeckwanne .....	208
3.16	Dichtung Motorraumverkleidung vorn aus- und einbauen .....	208
3.17	Dichtung für Verdeckkasten aus- und einbauen .....	210
3.18	Dichtung für Wasserablauf aus- und einbauen .....	211
3.19	Dichtung für Verdeckklappe aus- und einbauen .....	212
3.20	Montageübersicht - Aufnahme für Scharnier für Verdeckkastendeckel .....	213
3.21	Scharnier für Verdeckkastendeckel aus- und einbauen .....	214
3.22	Verdeckkastendeckel-Verschluss aus- und einbauen .....	215
3.23	Aufnahme für Scharnier für Verdeckkastendeckel aus- und einbauen .....	216
<b>4</b>	<b>Mikroschalter für Verdeckbetätigung</b> .....	<b>218</b>
4.1	Leitungsverlegung und -befestigung .....	218

4.2	Montageübersicht - Steuergerät, Mikroschalter für Verdeckbetätigung	218
4.3	Steuergerät für Verdeckbetätigung J256 aus- und einbauen	221
4.4	Schalter für Verdeck vorn F202 / F434 aus- und einbauen	222
4.5	Schalter für Verdeckverriegelung F169 / F170 aus- und einbauen	222
4.6	Schalter für Verdeck abgelegt F171 aus- und einbauen	223
4.7	Schalter für Spannbügel abgelegt F419 / F420 aus- und einbauen	223
4.8	Schalter für Spannbügel oben F431 / F432 aus- und einbauen	224
4.9	Schalter für Verdeckklappe links F424 / F427 / F428 aus- und einbauen	226
4.10	Schalter für Verdeckklappe rechts F426 / F425 / F429 aus- und einbauen	227
4.11	Schalter für Verdeckkastendeckel-Verschluss F417 / F418 / F421 / F422 aus- und einbauen	227
<b>5</b>	<b>Hydrauliksystem</b>	<b>230</b>
5.1	Leitungsverlegung und -befestigung	230
5.2	Übersicht Hydrauliksystem	230
5.3	Montageübersicht - Ventilblock, Hydraulikleitungen	232
5.4	Ventilblock aus- und einbauen	233
5.5	Montageübersicht - Vorratsbehälter für Hydrauliköl, Hydraulikpumpe	234
5.6	Vorratsbehälter für Hydrauliköl mit Hydraulikpumpe für Verdeckbetätigung V118 aus- und einbauen	236
5.7	Hydraulikleitung am Zylinder aus- und einbauen	238
5.8	Hydraulikleitung am Ventilblock aus- und einbauen	239
5.9	Hydraulikleitung an der Hydraulikpumpe aus- und einbauen	241
5.10	Hydrauliksystem befüllen und entlüften	242
5.11	Montageübersicht - Hydraulikzylinder für Verdeckbetätigung	243
5.12	Hydraulikzylinder für Verdeckantrieb aus- und einbauen	245
5.13	Hydraulikzylinder für Verdeckfinne aus- und einbauen	246
5.14	Hydraulikzylinder für Verdeckverriegelung Frontscheibenrahmen aus- und einbauen	248
5.15	Montageübersicht - Hydraulikzylinder für Verdeckkastendeckel	248
5.16	Hydraulikzylinder Scharnier für Verdeckkastendeckel aus- und einbauen	250
5.17	Hydraulikzylinder für Verdeckkastendeckel-Verschluss aus- und einbauen	251
<b>63</b>	<b>Stoßfänger</b>	<b>253</b>
<b>1</b>	<b>Stoßfänger vorn</b>	<b>253</b>
1.1	Montageübersicht - Stoßfängerabdeckung	253
1.2	Stoßfängerabdeckung vorn aus- und einbauen	258
1.3	Spaltmaße Stoßfängerabdeckung vorn	259
1.4	Aufnahme für Stoßfängerabdeckung außen aus- und einbauen	261
1.5	Aufnahme für Stoßfängerabdeckung oben in der Mitte aus- und einbauen	262
1.6	Aufnahmen für Stoßfängerabdeckung unten aus- und einbauen	262
1.7	Stoßabsorber aus- und einbauen	263
1.8	Luftinlassgitter links aus- und einbauen	264
1.9	Luftinlassgitter rechts aus- und einbauen	268
1.10	Winglet aus- und einbauen - R8 GT Spyder	272
1.11	Schließeteil Stoßfängerabdeckung vorn aus- und einbauen - Fahrzeuge ab Modelljahr 2013	272
1.12	Spoilerlippe aus- und einbauen	272
1.13	Spoilerlippe und Spoileraufnahme aus- und einbauen	273
1.14	Spoiler-Unterteil aus- und einbauen - R8 GT Spyder	274
1.15	Montageübersicht - Aufprallträger	275
1.16	Aufprallträger oben aus- und einbauen	276
1.17	Aufprallträger unten links aus- und einbauen	276
1.18	Aufprallträger unten rechts aus- und einbauen	277
<b>2</b>	<b>Stoßfänger hinten</b>	<b>278</b>
2.1	Montageübersicht - Stoßfängerabdeckung hinten	278
2.2	Mittelteil für Stoßfängerabdeckung aus- und einbauen	281
2.3	Stoßfängerabdeckung hinten aus- und einbauen	282





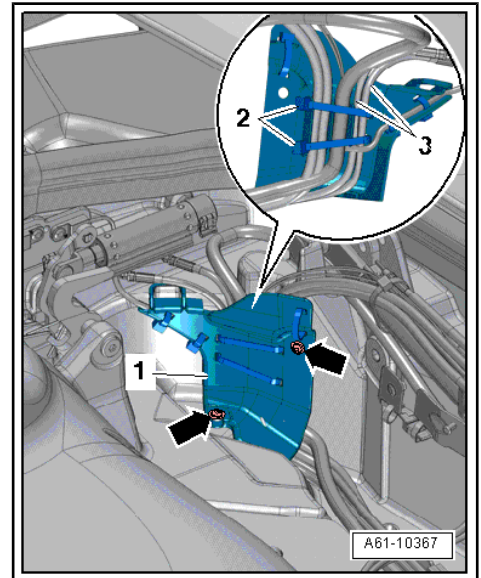
2.4	Spaltmaße Stoßfängerabdeckung hinten	283
2.5	Luftführungen aus- und einbauen	284
2.6	Unterteil für Stoßfängerabdeckung aus- und einbauen	285
2.7	Aufnahme für Stoßfängerabdeckung in der Mitte aus- und einbauen	286
2.8	Lufteinlassgitter aus- und einbauen	287
2.9	Blende für Stoßfängerabdeckung aus- und einbauen - Fahrzeuge mit 5,2l FSI-Motor, bis Modelljahr 2012	289
2.10	Auspuffblenden aus- und einbauen	289
2.11	Montageübersicht - Aufprallträger	291
2.12	Aufprallträger aus- und einbauen	293
2.13	Wärmeschutzblech für Aufprallträger aus- und einbauen	295
2.14	Aufnahme für Aufprallträger aus- und einbauen	295
2.15	Wärmeschutzblech für Aufnahme für Aufprallträger aus- und einbauen	296
2.16	Kennzeichenhalter aus- und einbauen	296
<b>3</b>	<b>Stoßfänger hinten - R8 GT Spyder</b>	<b>298</b>
3.1	Montageübersicht - Stoßfängerabdeckung hinten - R8 GT Spyder	298
3.2	Mittelteil für Stoßfängerabdeckung aus- und einbauen	301
3.3	Stoßfängerabdeckung hinten aus- und einbauen	301
3.4	Spaltmaße Stoßfängerabdeckung hinten	303
3.5	Lufteinlassgitter für Mittelteil für Stoßfängerabdeckung aus- und einbauen	304
3.6	Luftführungen aus- und einbauen	305
3.7	Unterteil für Stoßfängerabdeckung aus- und einbauen	305
3.8	Lufteinlassgitter aus- und einbauen	306
3.9	Auspuffblenden aus- und einbauen	306
3.10	Montageübersicht - Aufprallträger	306
3.11	Aufprallträger aus- und einbauen	308
3.12	Wärmeschutzblech für Aufprallträger aus- und einbauen	309
3.13	Aufnahme für Aufprallträger aus- und einbauen	309
3.14	Wärmeschutzblech für Aufnahme für Aufprallträger aus- und einbauen	310
3.15	Luftauslassgitter einbauen	310
<b>64</b>	<b>- Verglasung</b>	<b>312</b>
<b>1</b>	<b>Kraftschlüssig verklebte Scheiben</b>	<b>312</b>
1.1	Aus- und Einbau kraftschlüssig verklebter Scheiben	312
1.2	Materialien	315
1.3	Scheibeninstandsetzung mit Scheiben-Reparatur-Set VAS 6092 und Reparaturharz, Talon VAS 1993/2	316
1.4	Mindestaushärtezeiten !	316
1.5	Scheiben nachdichten	316
<b>2</b>	<b>Frontscheibe</b>	<b>317</b>
2.1	Montageübersicht - Frontscheibe	317
2.2	Frontscheibe aus- und einbauen	318
<b>3</b>	<b>Geschraubte Scheiben</b>	<b>327</b>
3.1	Montageübersicht - Türscheibe vorn, Fensterführung vorn	327
3.2	Türscheibe aus- und einbauen	328
3.3	Spaltmaße Türscheibe	328
3.4	Montageübersicht - Einstellschrauben zu Seiteneinstellung der Türscheibe	330
3.5	Türscheibe einstellen - Seiteneinstellung	331
3.6	Montageübersicht - Einstellschrauben zur Höheneinstellung der Türscheibe	332
3.7	Türscheibe einstellen - Höheneinstellung	333
3.8	Fensterführung vorn aus- und einbauen	333
3.9	Montageübersicht - Heckscheibe	333
3.10	Heckscheibe aus- und einbauen	335
<b>66</b>	<b>- Außenausstattung</b>	<b>338</b>
<b>1</b>	<b>Leisten und Blenden</b>	<b>338</b>

1.1	Montageübersicht - Blende A-Säule, Blende Frontscheibenrahmen	338
1.2	Blende A-Säule aus- und einbauen	340
1.3	Blende Frontscheibenrahmen aus- und einbauen	341
1.4	Montageübersicht - Abdeckung A-Säule, Dreiecksblende A-Säule	341
1.5	Dreiecksblende A-Säule aus- und einbauen	343
1.6	Abdeckung A-Säule aus- und einbauen	343
1.7	Montageübersicht - Zierleisten für Tür vorn, Abdeckung Aufprallschutz	343
1.8	Zierleiste für Tür vorn aus- und einbauen	344
1.9	Abdeckung für Aufprallschutz aus- und einbauen	345
1.10	Montageübersicht - Leiste für Verdeckkastendeckel	345
1.11	Leiste für Verdeckkastendeckel aus- und einbauen	346
1.12	Montageübersicht - Einstiegsleiste, Unterholmverkleidung	348
1.13	Einstiegsleiste aus- und einbauen	349
1.14	Einstiegsleiste unten aus- und einbauen	351
1.15	Unterholmverkleidung aus- und einbauen	352
1.16	Halter für Unterholmverkleidung aus- und einbauen	353
<b>2</b>	<b>Außenspiegel</b>	<b>354</b>
2.1	Montageübersicht - Außenspiegel	354
2.2	Spiegelglas aus- und einbauen	355
2.3	Gehäuse für Außenspiegel und Spiegelverstelleinheit aus- und einbauen	356
2.4	Spiegelverstelleinheit aus- und einbauen	358
2.5	Spiegelfuß aus- und einbauen	358
2.6	Abdeckung für Spiegelfuß aus- und einbauen	359
<b>3</b>	<b>Außenspiegel - R8 GT Spyder</b>	<b>360</b>
3.1	Montageübersicht - Außenspiegel	360
3.2	Spiegelglas aus- und einbauen	361
3.3	Gehäuse für Außenspiegel und Trägerplatte aus- und einbauen	362
3.4	Spiegelverstelleinheit aus- und einbauen	363
3.5	Spiegelfuß mit Adapterplatte aus- und einbauen	364
<b>4</b>	<b>Kühlergrill</b>	<b>366</b>
4.1	Montageübersicht - Kühlergrill	366
4.2	quattro-Schriftzug aus- und einbauen	368
4.3	Kühlergrill aus- und einbauen	369
4.4	Haltestrebe aus- und einbauen	370
4.5	Kennzeichenhalter aus- und einbauen	370
<b>5</b>	<b>Spoiler</b>	<b>371</b>
5.1	Montageübersicht - Spoiler für Heckklappe	371
5.2	Heckspoiler aus- und einbauen	372
5.3	Spaltmaße Heckspoiler	372
5.4	Aufnahme mit Antriebseinheit für Heckspoiler aus- und einbauen	373
5.5	Wärmeschutzblech für Antriebseinheit für Spoiler aus- und einbauen	374
<b>6</b>	<b>Spoiler - R8 GT Spyder</b>	<b>375</b>
6.1	Montageübersicht - Spoiler für Heckklappe	375
6.2	Heckspoiler aus- und einbauen	376
6.3	Aufnahme für Heckspoiler aus- und einbauen	376
<b>7</b>	<b>Unterbodenverkleidungen</b>	<b>377</b>
7.1	Montageübersicht - Abdeckungen und Geräuschdämpfungen	377
7.2	Abdeckung vorn für Unterboden aus- und einbauen	382
7.3	Abdeckung in der Mitte für Unterboden aus- und einbauen	383
7.4	Abdeckung für Mitteltunnel aus- und einbauen	384
7.5	Abdeckungen für Kraftstoffbehälter aus- und einbauen	384
7.6	Geräuschdämpfung vorn aus- und einbauen	385
7.7	Geräuschdämpfung hinten aus- und einbauen	386
7.8	Aufnahme links und rechts für Geräuschdämpfung hinten aus- und einbauen, Fahrzeuge mit Getriebe 0BZ	388



7.9	Aufnahme hinten für Geräuschdämpfung hinten aus- und einbauen, Fahrzeuge mit Getriebe OBZ .....	388
7.10	Montageübersicht - Wärmeschutzbleche .....	389
7.11	Wärmeschutzblech für Rückwand aus- und einbauen .....	390
7.12	Wärmeschutzblech für Kraftstoffbehälterkammer links aus- und einbauen .....	390
7.13	Wärmeschutzblech für Kraftstoffbehälterkammer rechts oben aus- und einbauen .....	391
7.14	Wärmeschutzblech für Kraftstoffbehälterkammer rechts unten aus- und einbauen .....	391
7.15	Wärmeschutzblech für Hinterachse aus- und einbauen .....	392
<b>8</b>	<b>Radhausschalen</b> .....	<b>394</b>
8.1	Montageübersicht - Radhausschalen .....	394
8.2	Radhausschalen vorn aus- und einbauen .....	395
8.3	Radhausschalen hinten aus- und einbauen .....	395
<b>9</b>	<b>Typzeichen</b> .....	<b>396</b>
9.1	Maßangaben für Typzeichen und Markenzeichen .....	396

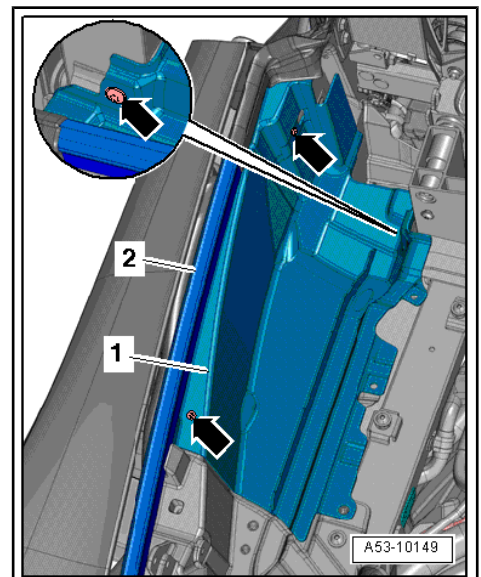
- Schrauben -Pfeile- herausdrehen.
- Leitungsführung -1- abnehmen.



 **Hinweis**

*Bringen Sie alle Kabelbinder beim Einbau wieder an der gleichen Stelle an.*

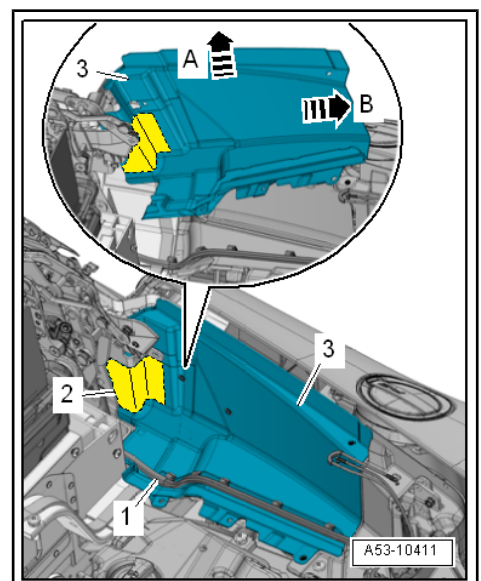
- Elektrische Leitungen und Hydraulikleitungen frei legen.
- Dichtung -2- für Verdeckkasten abziehen.
- Schrauben -Pfeile- herausdrehen.
- Motorraumverkleidung seitlich -1- so weit wie möglich nach hinten ziehen.



- Motorraumverkleidung seitlich -3- mit Klebeband -2- abkleben, wie in der Abbildung gezeigt.
- Elektrische Leitungen und Hydraulikleitungen -1- hinter die Motorraumverkleidung seitlich legen.
- Motorraumverkleidung seitlich nach oben -Pfeil A- und anschließend nach hinten -Pfeil B- ziehen, wie in der Abbildung gezeigt.

 **Hinweis**

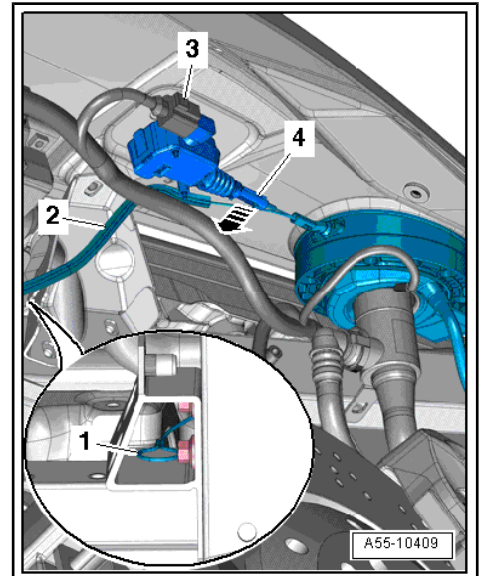
*Wenn sich die Motorraumverkleidung seitlich nicht wie beschrieben ausbauen lässt, muss das Verdeckmodul mit Überrollbügel, Verdeckwanne und Verdeckkastendeckel ausgebaut werden  
 => Seite 139.*



- Tankklappe öffnen und Verschlussdeckel am Kraftstofftank-Einfüllstutzen abnehmen.
- Am Heckquerträger die Zugschlaufe -1- des Notentriegelungszugs aushängen.
- Notentriegelungszug -2- frei legen.
- Elektrische Steckverbindung -3- trennen.

 **Hinweis**

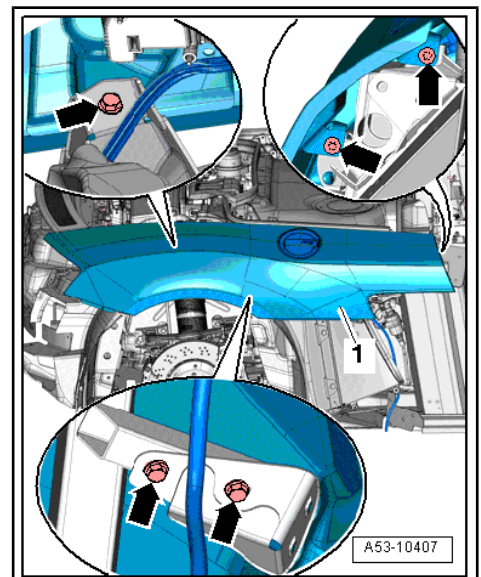
-Pos. 4- und -Pfeil- nicht beachten.



- Schrauben -Pfeile- herausdrehen.

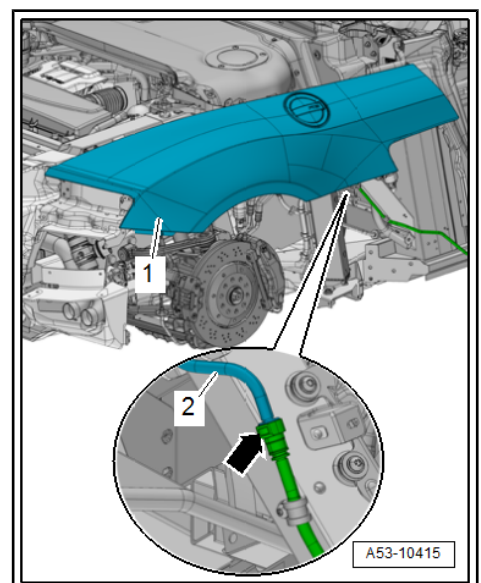
**Version I:**

- Seitenteil hinten oben -1- abnehmen, dabei den Entlüftungsschlauch für Kraftstofftank-Einfüllstutzen nach oben herausführen.
- Verschlussdeckel am Kraftstofftank-Einfüllstutzen wieder aufschrauben.



**Version II:**

- Ablaufschlauch -2- für Tankklappeneinsatz am Ablaufschlauch unten trennen, dazu Entriegelungstaste -Pfeil- drücken.
- Seitenteil hinten oben -1- abnehmen.



## 1.4 Klappenscharnier aus- und einbauen

### Ausbauen



Vorsicht!

*Verletzungsgefahr.*

- ◆ *Vor Ausbau eines Klappenscharniers muss die Frontklappe abgestützt oder gegen Herunterfallen gesichert werden.*

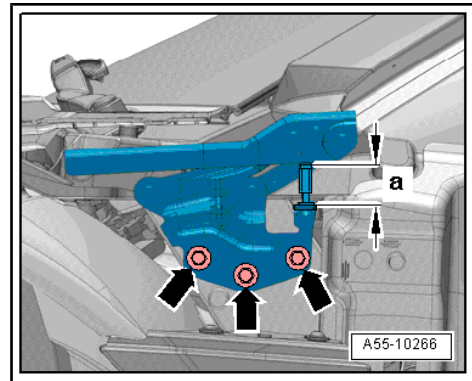
- Blende für Scheinwerfer und Radhausschale ausbauen  
⇒ [Seite 16](#) .
- Einbaulage des Klappenscharniers mit Filzstift für den Wiedereinbau an der A-Säule kennzeichnen.
- Frontklappe sichern.
- Schrauben -Pfeile- herausdrehen.
- Klappenscharnier abnehmen.

### Einbauen

- Anzugsdrehmoment ⇒ [Seite 46](#) .

Der Einbau erfolgt in umgekehrter Reihenfolge, beachten Sie dabei Folgendes:

- Stellen Sie die Anschlagsschraube für Klappenscharnier auf Maß -a- ein.
- Maß -a- = 34 mm.
- Montieren Sie das Klappenscharnier nach der beim Ausbau angebrachten Markierung.
- Frontklappe einstellen ⇒ [Seite 52](#) .



## 1.5 Schließbügel mit Fanghaken aus- und einbauen

### Ausbauen

- Hutmuttern -3- herausdrehen.
- Schließbügel -2- mit Fanghaken an der Frontklappe -1- abnehmen.

### Einbauen

- Anzugsdrehmoment ⇒ [Seite 46](#) .

Der Einbau erfolgt in umgekehrter Reihenfolge.

