



Audi A3
(2003-2012)



Karosserie Montage Außen

Inhaltsverzeichnis

00 - Technische Daten	1
1 Reparaturhinweise	1
1.1 Leitungsverlegung und -befestigung	1
1.2 Kontaktkorrosion	1
1.3 Klebeflächen für Klebebänder	1
1.4 Gesicherte Verschraubungen	2
50 - Karosserie vorn	3
1 Karosserie vorn	3
1.1 Werkzeuge	3
1.2 Montageübersicht - Schlossträger mit Anbauteilen	3
1.3 Abdeckung für Wasserkasten aus- und einbauen	7
2 Kotflügel	9
2.1 Kotflügel aus- und einbauen	9
2.2 Montageübersicht Kotflügel - RS 3	11
2.3 Abdeckung links aus- und einbauen	13
2.4 Schließeteil aus- und einbauen	13
2.5 Kotflügel aus- und einbauen	14
2.6 Halter unten für Kotflügel aus- und einbauen	15
3 Geräuschdämpfung	16
3.1 Geräuschdämpfung aus- und einbauen	16
55 - Deckel, Klappen	17
1 Frontklappe	17
1.1 Frontklappe aus- und einbauen	17
1.2 Seilzug für Klappenschloss vorn aus- und einbauen	23
1.3 Auskleidung für Frontklappe	24
1.4 Dichtung Frontklappe	25
1.5 Abdeckung für Wasserkasten aus- und einbauen	26
2 Heckklappe	27
2.1 Heckklappe aus- und einbauen	27
2.2 Klappenscharnier hinten aus- und einbauen	28
2.3 Gasdruckfeder für Heckklappe aus- und einbauen	29
2.4 Heckklappe einstellen	30
2.5 Dichtung für Heckklappe aus- und einbauen	32
2.6 Einstellmaße für Heckklappe	33
2.7 Heckklappenschloss aus- und einbauen	33
2.8 Griffleiste für Heckklappe aus- und einbauen	35
3 Tankklappe	37
3.1 Tankklappe aus- und einbauen	37
3.2 Tankklappeneinsatz	38
57 - Türen vorn/Türeinbauteile/Zentralverriegelung	40
1 Tür vorn	40
1.1 Fensterrahmen und Fensterheber aus- und einbauen	40
1.2 Fensterheber und Türscheibe aus- und einbauen	44
1.3 Fensterführung aus- und einbauen	46
1.4 Motor für Fensterheber aus- und einbauen	46
1.5 Tür einstellen 3-Türer	47
1.6 Einstellung mit Türeinbauteile T40038/3	49
1.7 Tür vorn einstellen 5-Türer	51
1.8 Einstellung mit Türeinbauteile T40038/5	54

1.9	Fensterschachtleisten innen ersetzen	56
1.10	Fensterschachtleiste außen ersetzen	57
1.11	Türgriff und Türschloss vorn Montageübersicht	58
1.12	Türgriff ausbauen	59
1.13	Blende für Türgriff außen aus- und einbauen	60
1.14	Türschloss ausbauen	61
1.15	Abdeckung für Türgriff aus- und einbauen	64
2	Zentralverriegelung	66
2.1	Bauteileübersicht 3- Türer	66
2.2	Bauteileübersicht 5- Türer	67
2.3	Zentralsteuergerät für Komfortsystem aus- und einbauen	67
2.4	Motor für Tankklappenentriegelung aus- und einbauen	68
2.5	Motor für Tankklappenentriegelung ausbauen	68
58	Türen hinten/Türeinbauteile	71
1	Tür hinten	71
1.1	Fensterrahmen und Fensterheber aus- und einbauen	71
1.2	Fensterheber und Türscheibe aus- und einbauen	74
1.3	Fensterführung aus- und einbauen	75
1.4	Fensterschachtleiste außen aus- und einbauen	75
1.5	Motor für Fensterheber aus- und einbauen	76
1.6	Tür hinten einstellen	77
1.7	Einstellung mit Türeinstellschablone T40038/5	79
1.8	Einstellmaße für Türfensterrahmen hinten	82
1.9	Türgriff und Türschloss hinten Montageübersicht	83
1.10	Türgriff ausbauen	84
1.11	Blende für Türgriff außen aus- und einbauen	85
1.12	Türschloss ausbauen	85
60	Schiebe-/Ausstelldach	88
1	Schiebe-/Ausstelldach 3-Türer	88
1.1	Montageübersicht	88
1.2	Notbetätigung für elektrisches Glasschiebedach	90
1.3	Windabweiser aus- und einbauen	91
1.4	Schiebedachmotor aus- und einbauen	92
1.5	Anlernlauf für Schiebedachmotor	94
1.6	Nullstellung für Schiebe-/Ausstelldachbetätigung prüfen	95
1.7	Nullstellung für Schiebe-/Ausstelldachbetätigung einstellen	96
1.8	Faltenbalg aus- und einbauen	97
1.9	Glasschiebedachdeckel aus- und einbauen	97
1.10	Glasschiebedachdeckel einstellen	98
1.11	Dichtung für Glasschiebedachdeckel aus- und einbauen	98
1.12	Schiebedachhimmel aus- und einbauen	99
1.13	Rahmen mit Schiebe-/Ausstelldachbetätigung aus- und einbauen	100
2	Wasserablaufschläuche	103
2.1	Montageübersicht	103
2.2	Wasserablaufschläuche reinigen	103
3	Schiebe-/Ausstelldach 5-Türer	105
3.1	Dachmodul aus- und einbauen	105
3.2	Mindestaushärtezeiten	115
3.3	Montageteile außen	115
3.4	Windabweiser aus- und einbauen	116
3.5	Schiebedachdeckel aus- und einbauen	117
3.6	Führung mit Seilzug aus- und einbauen	122
3.7	Montageübersicht Spriegel und Schiebedachrollo vorn	125

3.8	Schiebedachrollo hinten aus- und einbauen	127
3.9	Schiebedachmotor aus- und einbauen	135
63	- Stoßfänger	137
1	Stoßfänger vorn	137
1.1	Stoßfänger vorn aus- und einbauen	137
1.2	Anschraubpunkte für Stoßfängerabdeckung	141
1.3	Zierrgitter aus- und einbauen	142
1.4	Halter für Einparkhilfe einbauen	143
2	Stoßfänger vorn - RS 3	149
2.1	Stoßfängerabdeckung Montageübersicht	149
2.2	Stoßfängerabdeckung vorn aus- und einbauen	151
2.3	Schließteil Stoßfängerabdeckung vorn aus- und einbauen	151
2.4	Spoiler-Unterteil aus- und einbauen	152
2.5	Aufnahme für Stoßfängerabdeckung vorn aus- und einbauen	152
2.6	Stoßabsorber aus- und einbauen	153
2.7	Abdeckung für Spritzdüse der Scheinwerferreinigungsanlage aus- und einbauen	153
2.8	Lufteinlassgitter und Zierleiste aus- und einbauen	153
2.9	Montageübersicht Aufprallträger	154
2.10	Aufprallträger aus- und einbauen	156
2.11	Verbindungsstrebe aus- und einbauen	156
2.12	Aufnahme für Aufprallträger aus- und einbauen	157
3	Stoßfänger hinten	158
3.1	Montageübersicht - Stoßfängerabdeckung hinten	158
3.2	Stoßfängerabdeckung hinten aus- und einbauen	160
3.3	Führungsteil seitlich/hinten aus- und einbauen	162
3.4	Blende für Stoßfängerabdeckung aus- und einbauen	163
3.5	Unterteil für Stoßfängerabdeckung aus- und einbauen	163
3.6	Aufnahme für Stoßfängerabdeckung aus- und einbauen	164
3.7	Aufprallträger aus- und einbauen - Fahrzeuge ohne Anhängerkupplung	164
3.8	Aufprallträger aus- und einbauen - Fahrzeuge mit Anhängerkupplung	164
3.9	Halter für Einparkhilfe einbauen	165
4	Stoßfänger hinten - RS 3	170
4.1	Montageübersicht Stoßfängerabdeckung hinten	170
4.2	Stoßfängerabdeckung hinten aus- und einbauen	172
4.3	Blende für Stoßfängerabdeckung aus- und einbauen	174
4.4	Führungsteil hinten für Stoßfängerabdeckung aus- und einbauen	174
4.5	Führungsteil seitlich für Stoßfängerabdeckung aus- und einbauen	175
4.6	Aufnahme für Stoßfängerabdeckung aus- und einbauen	175
4.7	Unterteil für Stoßfängerabdeckung aus- und einbauen	175
4.8	Aufprallträger aus- und einbauen	176
64	- Verglasung	177
1	Kraftschlüssig verklebte Scheiben	177
1.1	Aus- und Einbau kraftschlüssig verklebter Scheiben - Allgemeines	177
1.2	Scheibeninstandsetzung mit Spezialwerkzeug VAS 6092	179
1.3	Materialien	179
1.4	Mindestaushärtezeiten!	180
2	Frontscheibe	181
2.1	Montageübersicht - Frontscheibe	181
2.2	Frontscheibe ausbauen	182
2.3	Vorbereitungen zum Einbau der Scheibe	185
2.4	Frontscheibe einbauen	187
2.5	Regensensor aus- und einbauen	189
2.6	Klemmleiste für Wasserfangleiste einbauen	191

3	Heckscheibe aus- und einbauen	193
3.1	Montageübersicht 3-Türer	193
3.2	Montageübersicht 5-Türer	194
3.3	Nicht zerstörte Heckscheibe ausbauen	194
3.4	Zerstörte Heckscheibe ausbauen	196
3.5	Vorbereitungen zum Einbau der Scheibe	197
3.6	Einbauhinweise	198
4	Seitenscheibe aus- und einbauen	199
4.1	Montageübersicht 3-Türer	199
4.2	Nicht zerstörte Seitenscheibe ausbauen	200
4.3	Montageübersicht 5-Türer	202
4.4	Nicht zerstörte Seitenscheibe ausbauen	203
4.5	Zerstörte Seitenscheibe ausbauen	206
4.6	Vorbereitungen zum Einbau der Scheibe	206
4.7	Seitenscheibe einbauen	207
66	- Außenausstattung	209
1	Leisten und Blenden	209
1.1	Blende Säule B aus- und einbauen	209
1.2	Seitenschutzleisten ersetzen	211
1.3	Abdeckung Tür unten	213
1.4	Schwellereinstiegleisten ersetzen	216
2	Leisten und Blenden - RS 3	218
2.1	Montageübersicht Einstiegsleiste außen, Unterholmverkleidung	218
2.2	Einstiegsleiste vorn und hinten aus- und einbauen	219
2.3	Unterholmverkleidung für Kotflügel aus- und einbauen	220
2.4	Unterholmverkleidung aus- und einbauen	221
3	Dachreling aus- und einbauen	223
4	Außenspiegel	224
4.1	Montageübersicht Außenspiegel Fahrzeuge bis 05.2009	224
4.2	Spiegelglas einbauen	226
4.3	Spiegelverstell-Motor aus-und einbauen	226
4.4	Spiegelgehäuse aus-und einbauen	226
4.5	Montageübersicht - Außenspiegel Fahrzeuge ab 06.2009	228
4.6	Spiegelglas aus- und einbauen	228
4.7	Gehäuse für Außenspiegel aus- und einbauen	230
4.8	Abdeckung für Aufnahme für Spiegelverstelleinheit aus- und einbauen	231
4.9	Aufnahme für Spiegelverstelleinheit aus- und einbauen	231
4.10	Spiegelverstelleinheit aus- und einbauen	233
5	Kühlergrill	234
5.1	Montageübersicht - Kühlergrill	234
5.2	Montageübersicht Kühlergrill RS 3	234
5.3	RS 3-Schriftzug aus- und einbauen	235
5.4	Kühlergrill RS 3 aus- und einbauen	236
5.5	Audi-Ringe aus- und einbauen	236
6	Spoiler	237
6.1	Spoiler für Heckklappe -Montageübersicht	237
6.2	Radspoiler vorn aus- und einbauen	238
6.3	Radspoiler hinten aus- und einbauen	239
6.4	Montageübersicht - RS 3 Radspoiler	239
6.5	Radspoiler vorn RS 3 aus- und einbauen	240
6.6	Radspoiler hinten RS 3 aus- und einbauen	240
7	Unterbodenverkleidungen	241
7.1	Montageübersicht Wärmeschutzbleche	241

7.2	Wärmeabschirmblech für Boden aus- und einbauen	242
7.3	Wärmeschutzblech für Kardanwelle aus- und einbauen	243
7.4	Wärmeschutzblech für Tunnel Mitte aus- und einbauen	244
7.5	Wärmeschutzblech für Nachschalldämpfer aus- und einbauen	244
7.6	Querträger für Wagenboden aus- und einbauen	245
7.7	CW- Bodenverkleidung aus- und einbauen	245
8	Radhausschalen	246
8.1	Radhausschale vorn aus- und einbauen	246
8.2	Radhausschale hinten aus- und einbauen	247
8.3	Montageübersicht - RS 3 Radhausschale	248
8.4	RS 3 Radhausschale vorn Vorderteil aus- und einbauen	249
8.5	RS 3 Radhausschale vorn Hinterteil aus- und einbauen	249
8.6	RS 3 Radhausschale hinten aus- und einbauen	250
9	Typzeichen und Schriftzüge	251
9.1	Typzeichen Heckklappe 3-Türer	251
9.2	Typzeichen Heckklappe 5-Türer	253
9.3	Typzeichen Heckklappe - S3, RS 3	256

**11 - Schraube**

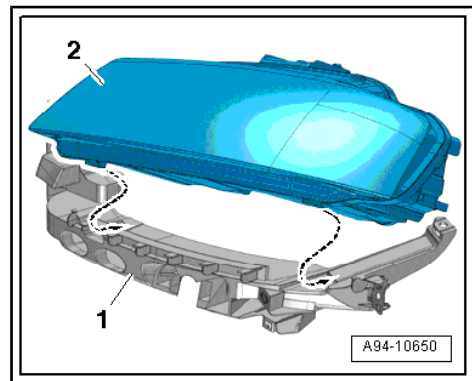
- 8 Nm

12 - Blindnietmutter

- Bei Bedarf in den Schlossträger mit Blindnietmuttern-Hebelzange - V.A.G 1765C- einpressen.

Scheinwerferaufnahme aus- und einbauen

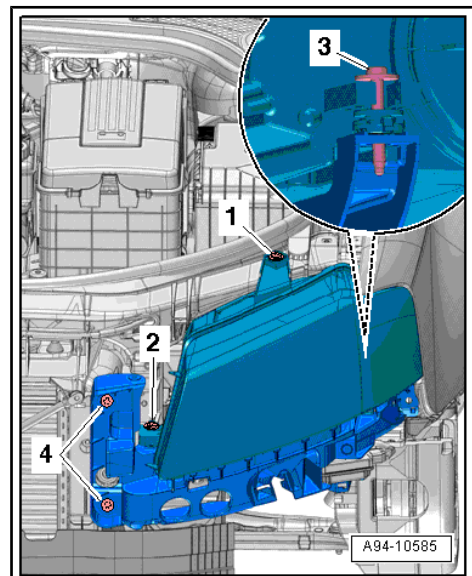
- Scheinwerfergehäuse -2- in die Aufnahme -1- einsetzen, dabei müssen die Führungsschienen am Scheinwerfergehäuse in die Führungen der Aufnahme eingreifen -Pfeile-.



- Aufnahme mit Scheinwerfergehäuse am Schlossträger und Kotflügel einsetzen und die Schrauben handfest anziehen.
- Stoßfängerabdeckung vorn einbauen.
- Richten Sie die Spaltmaße des Scheinwerfergehäuses nach den Karosseriekonturen aus.
- Schrauben in der gezeigten Reihenfolge -1 ... 4- festziehen.

**Hinweis**

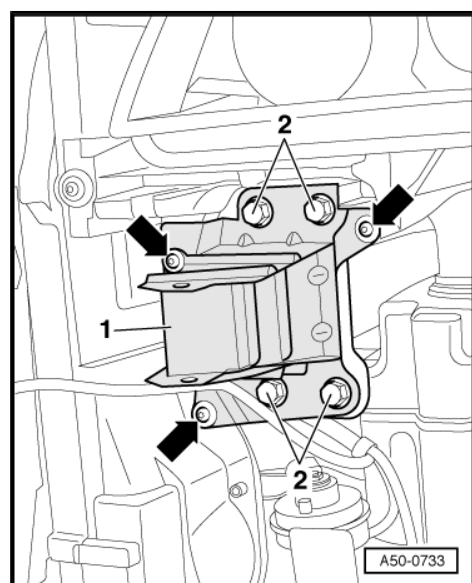
Beim Anziehen der Schrauben -2- und -3- drehen sich die Einstellmutter der Einstellelemente von selbst gegen die Aufnahmepunkte des Scheinwerfergehäuses und fixieren dieses.

**Halter links für Stoßfänger ausbauen**

- Stoßfängerüberzug ausgebaut.
- Drehen Sie die Sechskantschrauben -2- aus.
- Drehen Sie die Torxschrauben -Pfeil- aus und nehmen den Halter vom Schlossträger ab.
- Beim Einbau ziehen Sie die Sechskantschrauben -2- mit 60 Nm fest.
- Die Torxschrauben mit 8,5 Nm festziehen.

**Hinweis**

Bei Fahrzeugen ab 06.2008 hat sich die Schraubrichtung und das Drehmoment geändert ⇒ [Pos. 8 \(Seite 5\)](#)



1.4 Dichtung Frontklappe

1 - Dichtung Schlossträger

- ❑ Dichtung mittig am Schlossträger (Mitten-Markierung beachten) ansetzen und am Schlossträger, sowie Kotflügel seitlich auf den Flansch aufschieben.

2 - Abdichtprofil links

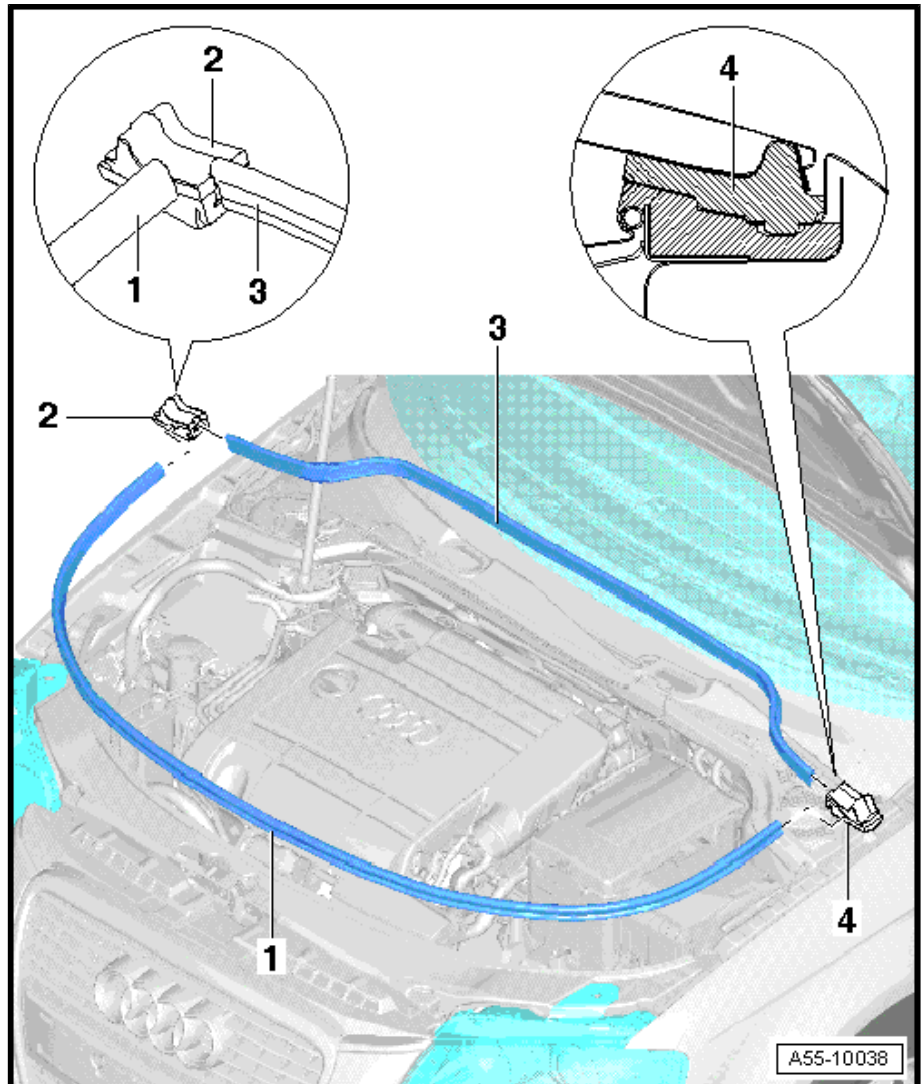
- ❑ Selbstklebend
- ❑ Klebefläche muss vor Montage staub- und fettfrei sein.
- ❑ Schutzpapier abziehen und Abdichtung fest andrücken.

3 - Dichtung Wasserkasten

- ❑ Formstück -Pfeile- zur Anlage bringen und Dichtung von außen nach innen von oben auf den Flansch aufdrücken.

4 - Abdichtprofil rechts

- ❑ Selbstklebend
- ❑ Klebefläche muss vor Montage staub- und fettfrei sein.
- ❑ Schutzpapier abziehen und Abdichtung fest andrücken.



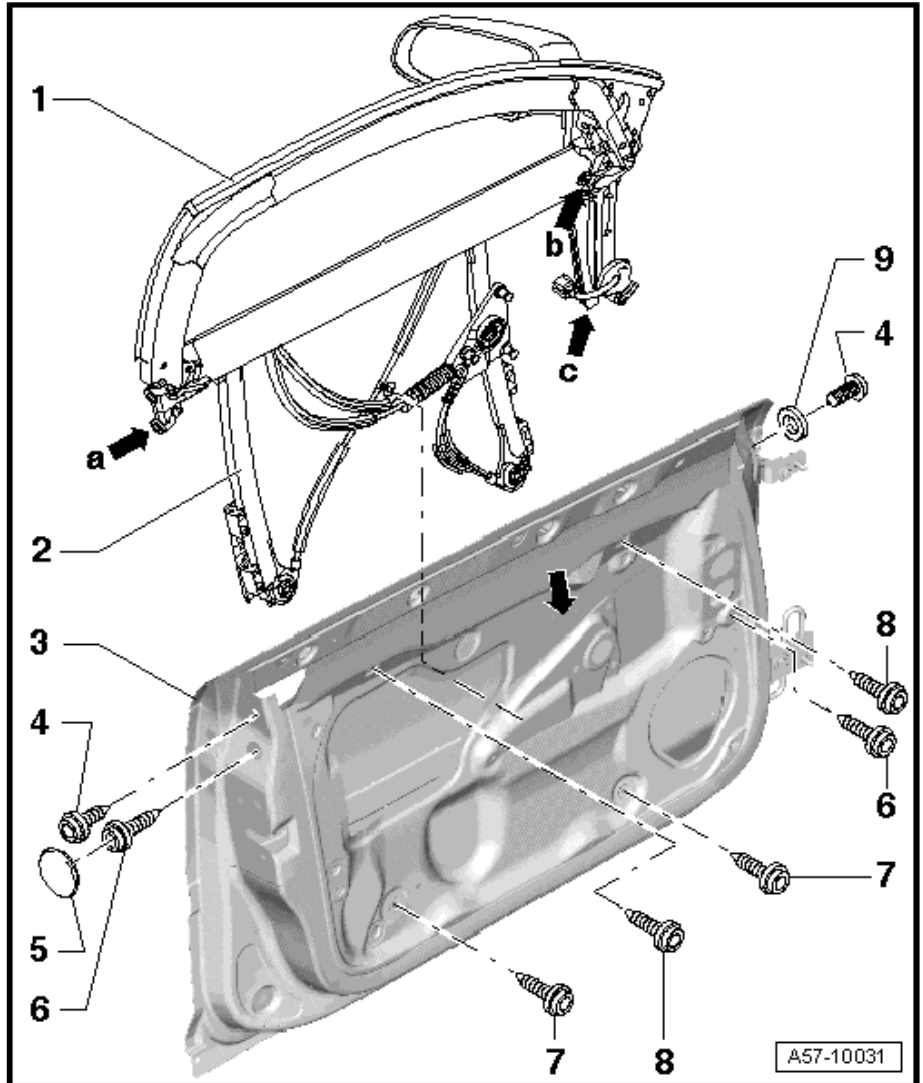
1 - Fensterrahmen



Vorsicht!

An der Türinnenseite -Pfeil- befindet sich ein Sensor für den Seiten Airbag, beachten Sie hierzu die Sicherheitsvorschriften für Airbag → Rep.-Gr. 69.

- Ausbau:
- Türverkleidung ausbauen. → Rep.-Gr. 70
- Trennen Sie die elektrischen Steckverbindungen.
- Bauen Sie den Fensterhebermotor aus → Seite 43
- Drehen Sie die Schrauben-4- und-6- aus.
- Drehen Sie die Schrauben -7- und -8- aus und heben den Fensterrahmen mit dem Fensterheber nach oben aus der Tür heraus.
- Einbau:
- Fensterscheibe vor Montage zur Hälfte in den Fensterrahmen einfahren.
- Fensterrahmen und Fensterheber von oben in die Tür einsetzen.



- Knöpfen Sie die obere Profilhälfte der türseitigen Dichtung in den Fensterrahmen oben ein.



Hinweis

Durch Lösen der Längenausgleichsschraube Pfeil -a- → Seite 43 können Sie den Fensterrahmen an die Tür anpassen.

- Drehen Sie die Passbandschrauben -4- locker ein und ziehen sie handfest an.
- Bringen Sie die Einstellschraube -Pfeil a- auf Anschlag zur Tür (Innensechskant 9 mm).
- Drehen Sie die Schraube -6- hinten ein
- Drücken Sie den Fensterrahmen -1- oben leicht nach innen.
- Ziehen Sie die Passbandschrauben -4- mit 32 Nm fest.
- Die Einstellschrauben für die Längsrichtung Pfeil -c- und für die Neigung Pfeil -b- drehen Sie auf Anschlag mit einem Innensechskantschlüssel (Schlüsselweite 9 mm) heraus.
- Ziehen Sie die Schrauben -6- mit 32 Nm fest.
- Sollten Sie die Schraube zum Längenausgleich -Pfeil b- gelöst haben, ziehen Sie diese jetzt mit 32 Nm fest.
- Ziehen Sie die Schrauben -7- unten für den Fensterheber mit 6 Nm fest.
- Ziehen Sie die Schrauben -8- oben mit 6 Nm fest.
- Prüfen Sie die Einstellung der Tür beim 3-Türer mit der Einstellschablone - T40038/3- bzw beim 5-Türer Einstellschablone - T40038/5- .

1 - Kühlergrill

- Ausbau => [Seite 143](#)

2 - Schraube

- 8,5 Nm
- Beim Einbau Anzugsreihenfolge von innen nach außen beachten.

3 - Lufteinlassgitter

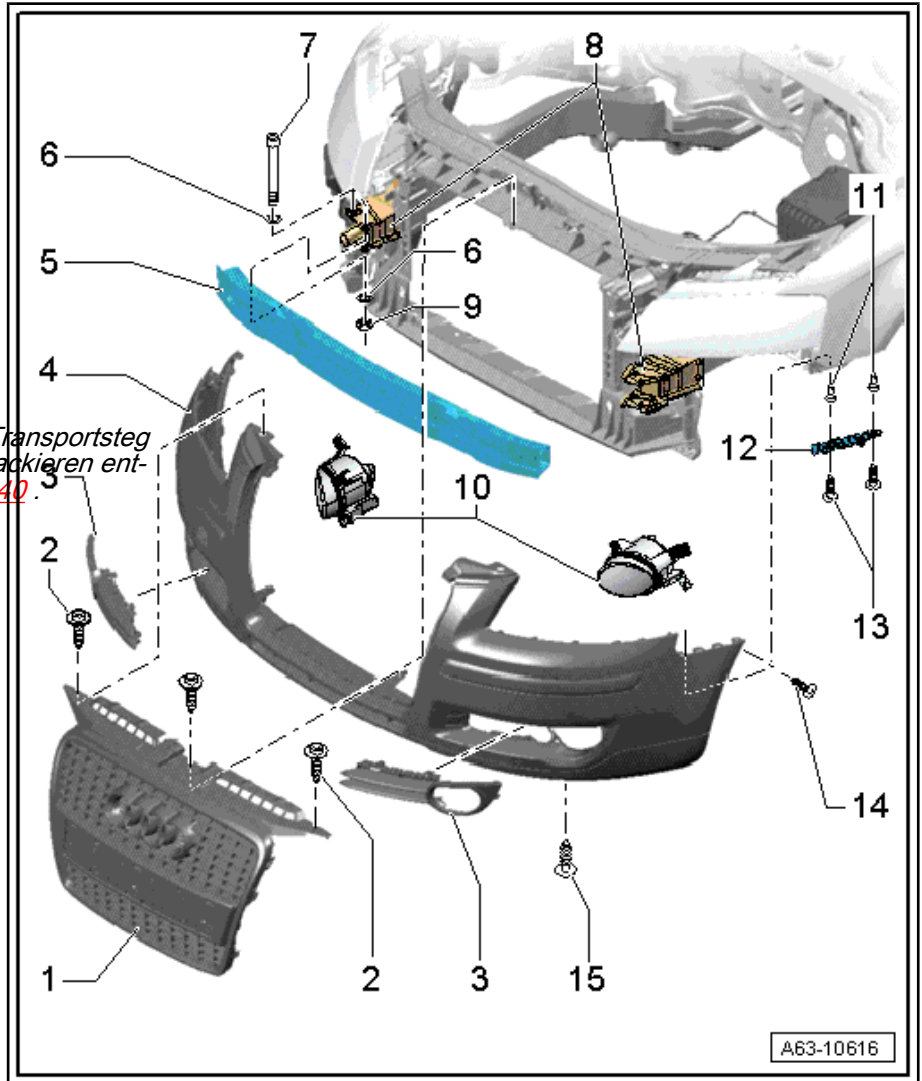
4 - Stoßfängerabdeckung



Hinweis

Bei Abdeckungen mit Transportsteg muss dieser vor dem lackieren entfernt werden => [Seite 140](#).

- Zum Ausbau Schrauben -2- ausschrauben.
- Schrauben von Radhausschale im vorderen Bereich ausschrauben und Radhausschale zur Seite drücken.
- Schraube -14- unter der Radhausschale und Schrauben -15- an Unterseite ausschrauben.
- Stoßfängerabdeckung erst oben aus Führungsteil -12- am Kotflügel ausclippen, dann über Radhausschale hebeln und nach vorne vom Schlossträger abziehen.



5 - Stoßfänger

- Stoßfängerabdeckung ausgebaut.
- Zum Ausbau Schrauben -7- ausschrauben und Stoßfänger nach vorn aus den Pralldämpfern herausziehen.

6 - Scheibe

7 - Schraube

- 23 Nm

8 - Pralldämpfer

- Ausbau => [Seite 140](#).

9 - Mutter

- 23 Nm

10 - Nebelscheinwerfer

- Aus- und einbauen => Rep.-Gr. 94

11 - Spreizclip

- In Kotflügel einstecken.

12 - Führungsteil

- Zum Ausbau Blechschrauben -13- ausschrauben.
- Einbau => [Seite 141](#).