



Audi A3
(2003-2012)



Kommunikation

Inhaltsverzeichnis

91 - Radio, Telefon, Navigation	1
1 Radioanlagen	1
1.1 Allgemeines und Hinweise	1
1.2 Aufbau Radioanlagen	2
1.3 Steckverbindungen und Steckerbelegungen	6
1.4 Gesamtübersicht - Einbauorte	18
1.5 „chorus“/„concert“ aus- und einbauen	21
1.6 „symphony“ aus- und einbauen	22
1.7 Transportmode im „symphony II+“ aktivieren/deaktivieren	23
1.8 CD-Wechsler R41 aus- und einbauen	23
1.9 Halterung für iPod R192 / Halterung für USB-Anschluss R193 aus- und einbauen	25
1.10 Mitteltiefenlautsprecher vorn links R101 aus- und einbauen	26
1.11 Mitteltonlautsprecher hinten links R105 aus- und einbauen	26
1.12 Hochtonlautsprecher vorn links R20 aus- und einbauen	26
1.13 Hochtonlautsprecher hinten links R14 aus- und einbauen	27
1.14 Mittelhochtonlautsprecher Mitte R158 aus- und einbauen	27
1.15 Lautsprecher hinten links R4 aus- und einbauen	28
1.16 Basslautsprecher R100 aus- und einbauen	28
1.17 Verstärker mit Basslautsprecher im Kofferraum links R44 aus- und einbauen	29
1.18 Verstärker R12 aus- und einbauen	29
1.19 Funktionstest Innenmikrofon R74	30
1.20 Innenmikrofon R74 aus- und einbauen	31
2 Radioanlagen-SDARS USA	33
2.1 Allgemeines und Hinweise	33
2.2 Aufbau Radioanlagen	34
2.3 Steckverbindungen und Steckerbelegungen	37
2.4 Gesamtübersicht - Einbauorte	47
2.5 Satellitenradio R146 aus- und einbauen, freischalten	49
3 Telefonanlagen	51
3.1 Allgemeines und Hinweise	51
3.2 Aufbau Handyvorbereitung	51
3.3 Aufbau Vorrüstung für Handyvorbereitung	52
3.4 Steckverbindungen und Steckerbelegungen	53
3.5 Gesamtübersicht - Einbauorte	55
3.6 Halterung für Telefon R126	57
3.7 Sende- und Empfangsgerät für Telefon R36 aus und einbauen	59
3.8 Verstärker für Handy R86 aus- und einbauen	60
3.9 Mikrofon für Telefon R38 aus- und einbauen	61
3.10 Funkempfänger für Standheizung R64 aus- und einbauen	61
4 Telefonanlage - USA	63
4.1 Allgemeines und Hinweise	63
4.2 Aufbau Handyvorbereitung	63
4.3 Aufbau Vorrüstung für Handyvorbereitung	64
4.4 Steckverbindungen und Steckerbelegungen	65
4.5 Gesamtübersicht - Einbauorte	66
5 Navigationssystem IV	68
5.1 Allgemeines und Hinweise	68
5.2 Aufbau Navigationssystem IV	68
5.3 Steckverbindungen Steuergerät für Navigationssystem mit CD-Laufwerk J401	69
5.4 Gesamtübersicht - Einbauorte	70
5.5 Steuergerät für Navigationssystem mit CD-Laufwerk J401 aus- und einbauen	71
5.6 Funktionswahlschalter 2 E272 aus- und einbauen	72

6	Navigationssystem RNS-E	73
6.1	Allgemeines und Hinweise	73
6.2	Bildschirmfehlermeldungen	73
6.3	Aufbau Navigationssystem RNS-E	74
6.4	Steckverbindungen und Steckerbelegungen	78
6.5	Gesamtübersicht - Einbauorte	83
6.6	Steuergerät für Bedienungselektronik, Navigationssystem J402 aus- und einbauen	87
6.7	Tuner für Navigationssystem, TV J415 aus- und einbauen	88
7	Navigationssystem RNS-E - USA	90
7.1	Allgemeines und Hinweise	90
7.2	Bildschirmfehlermeldungen	90
7.3	Aufbau Navigationssystem RNS-E	91
7.4	Steckverbindungen und Steckerbelegungen	93
7.5	Gesamtübersicht - Einbauorte	95
8	Navigationssystem RNS-JP3	98
8.1	Allgemeines und Hinweise	98
8.2	Aufbau Navigationssystem JP3	98
8.3	Steckverbindungen und Steckerbelegungen JP3	103
8.4	Gesamtübersicht - Einbauorte JP3	105
8.5	Steuergerät für Bedienungselektronik, Navigationssystem J402 aus- und einbauen	107
8.6	Steuergerät für Antennenauswahl J515 aus- und einbauen	107
9	Navigationssystem RNS-JP4	109
9.1	Allgemeines und Hinweise	109
9.2	Aufbau JP4	109
9.3	Steckverbindungen und Steckerbelegungen JP4	110
9.4	Gesamtübersicht - Einbauorte JP4	111
10	Navigationssystem RNS-JP5	113
10.1	Allgemeines und Hinweise	113
10.2	Aufbau JP5	113
10.3	Steckverbindungen und Steckerbelegungen JP5	114
10.4	Gesamtübersicht - Einbauorte JP5	116
11	Navigationssystem RNS-JP6	119
11.1	Allgemeines und Hinweise	119
11.2	Aufbau JP6	119
11.3	Steckverbindungen und Steckerbelegungen JP6	120
11.4	Gesamtübersicht - Einbauorte JP6	123
11.5	Rückfahrkamera R189 aus- und einbauen	125
12	Navigationssystem RNS-Low	127
12.1	Allgemeines und Hinweise	127
12.2	Aufbau Navigationssystem RNS-Low	127
12.3	Steckverbindungen und Steckerbelegungen	132
12.4	Gesamtübersicht - Einbauorte	134
12.5	Steuergerät mit Anzeigeeinheit für Radio und Navigationssystem J503 aus- und einbauen	137
13	Steuergerät für Lenksäulenelektronik J527	139
13.1	Allgemeines und Hinweise	139
13.2	Gesamtübersicht Schaltermodul - Lenksäule	139
13.3	Steckverbindungen Steuergerät für Lenksäulenelektronik J527	140
13.4	Steuergerät für Lenksäulenelektronik J527 aus- und einbauen	141
14	Multifunktionslenkrad	142
14.1	Allgemeines und Hinweise	142
14.2	Gesamtübersicht Multifunktionslenkrad	142
14.3	Multifunktionstasten aus- und einbauen	143
14.4	Schalter für Tiptronic aus- und einbauen	145

15	Antennenanlage	147
15.1	Allgemeines und Hinweise	147
15.2	Übersicht Antennen	147
15.3	Übersicht Antennen USA	149
15.4	Übersicht Antennen Japan	150
15.5	Steckverbindungen	151
15.6	Antennenverstärker R24 / Antennenmodul rechts R109 / Antennenverstärker 2 R111 aus- und einbauen	158
15.7	Antennenmodul links R108 aus- und einbauen	159
15.8	Dachantenne (Antenne R11) aus- und einbauen	160
15.9	Dachantenne (Antenne R11) USA aus- und einbauen	161

1 - CD-Wechsler -R41-

- im Handschuhfach
- Steckverbindungen
⇒ [Seite 15](#)
- aus- und einbauen
⇒ [Seite 23](#)

- Halterung für iPod -R192-

- Steckverbindungen
⇒ [Seite 16](#)
- aus- und einbauen
⇒ [Seite 25](#)

- Halterung für USB-Anschluss -R193-

- Steckverbindungen
⇒ [Seite 16](#)
- aus- und einbauen
⇒ [Seite 25](#)

2 - Mittelhochtonlautsprecher Mitte -R158-

- in der Schalttafel vorn Mitte
- aus- und einbauen
⇒ [Seite 27](#)

3 - Innenmikrofon -R74-

- nur bei BOSE
- in der Innenleuchte vorn -W1-
- Funktionstest
⇒ [Seite 30](#)
- aus- und einbauen
⇒ [Seite 31](#)

4 - Verstärker -R12-

- nur bei BOSE
- hinter der rechten Kofferraum-Seitenverkleidung
- Steckverbindungen ⇒ [Seite 17](#)
- aus- und einbauen ⇒ [Seite 29](#)

5 - Antennenverstärker -R24-

- an der Heckklappe oben links
- Übersicht Antennen ⇒ [Seite 147](#)

6 - Antennenmodul links -R108-

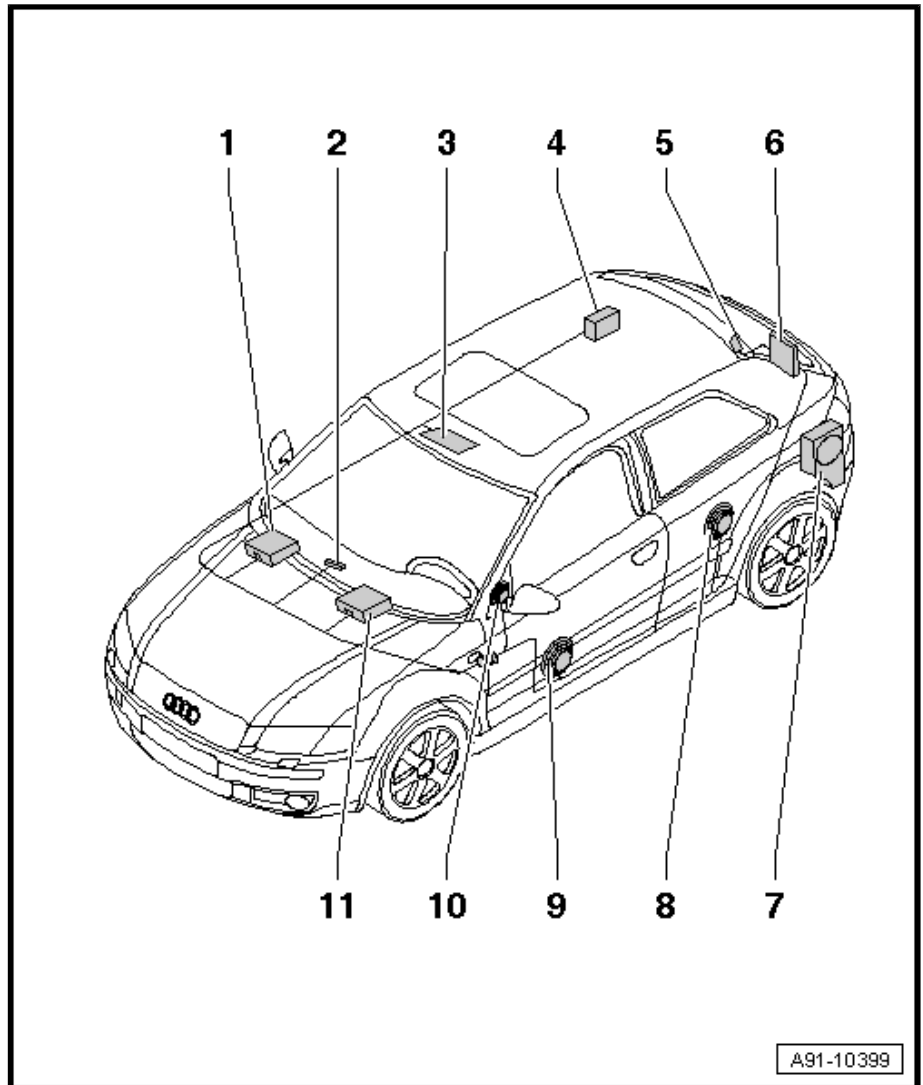
- an der Heckklappe unten links
- Übersicht Antennen ⇒ [Seite 147](#)

7 - Verstärker mit Basslautsprecher im Kofferraum links -R44- / Basslautsprecher -R100-

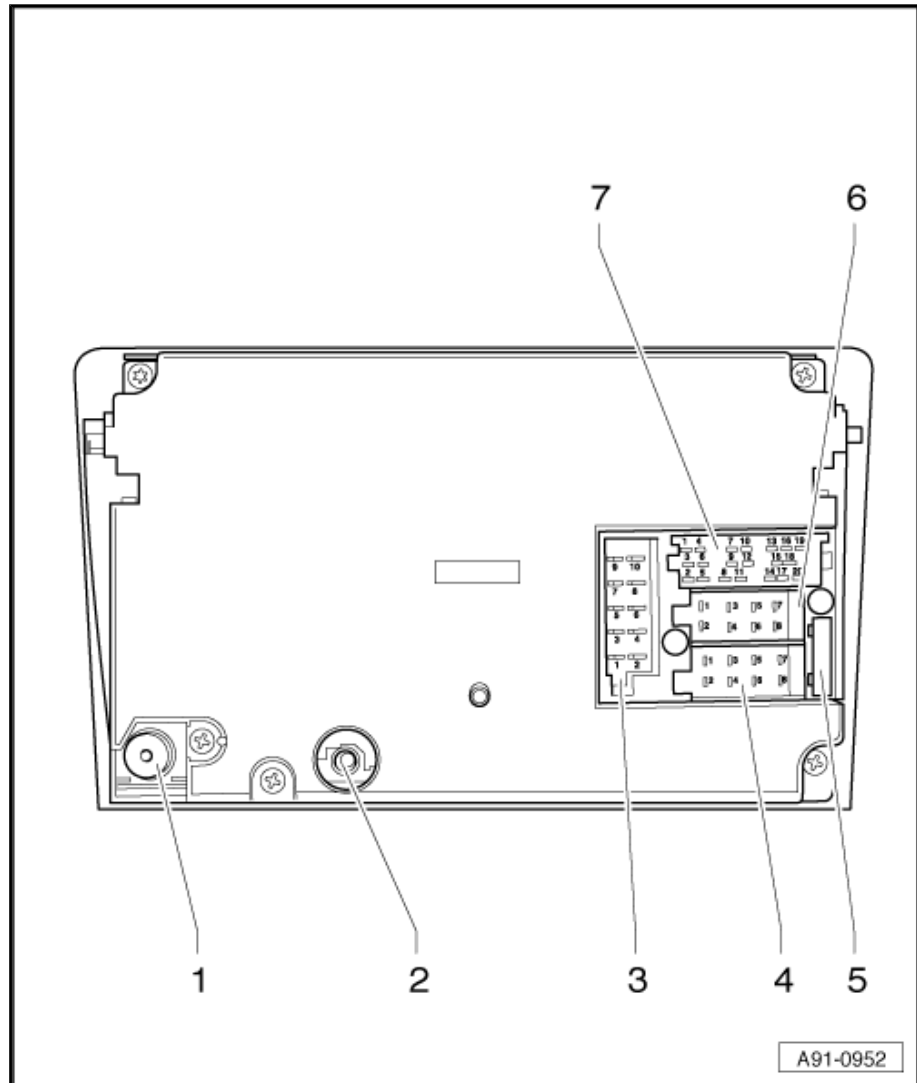
- hinter der linken Kofferraum-Seitenverkleidung
- Steckverbindungen Verstärker mit Basslautsprecher im Kofferraum links -R44- ⇒ [Seite 18](#)
- aus- und einbauen Verstärker mit Basslautsprecher im Kofferraum links -R44- ⇒ [Seite 29](#)
- aus- und einbauen Basslautsprecher -R100- ⇒ [Seite 28](#)

8 - Lautsprecher hinten links -R4- / Lautsprecher hinten rechts -R5-

- hinter der Seitenverkleidung hinten
- aus- und einbauen ⇒ [Seite 28](#)



- 1 - Anschluss HF (schwarz) vom Antennenmodul links - R108-
- 2 - Anschluss ZF (gelb) zum Antennenmodul links -R108-
- 3 - Mehrfachsteckverbindung IV, 10-polig (T10h) rot
- 4 - Mehrfachsteckverbindung III, 8-polig (T8) schwarz
- 5 - Gerätesicherung
- 6 - Mehrfachsteckverbindung II, 8-polig (T8k) braun
- 7 - Mehrfachsteckverbindung I, 20-polig (T20i) schwarz

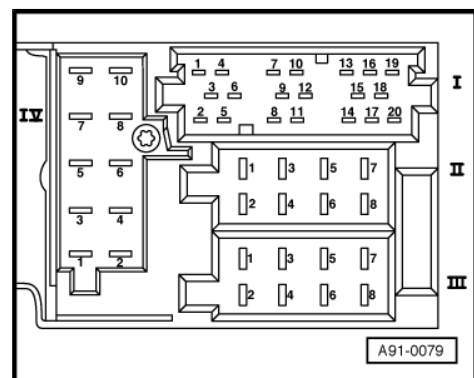


Hinweis

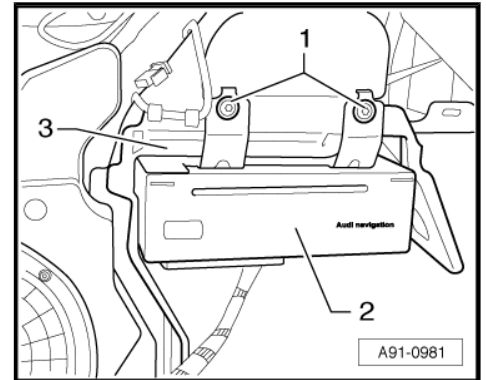
Nicht aufgeführte Steckerkontakte sind nicht belegt.

3 - Mehrfachsteckverbindung IV, 10-polig (T10h) rot

- 1 - NF-stumm (Mute) von Vorrüstung für Handylvorbereitung
- 2 - nicht belegt
- 3 - NF(+) vom Sende- und Empfangsgerät für Telefon -R36- / Vorrüstung für Handylvorbereitung
- 4 - NF(-) vom Sende- und Empfangsgerät für Telefon -R36- / Vorrüstung für Handylvorbereitung
- 5 - NF(+) Navigation (nicht genutzt)
- 6 - NF(-) Navigation (nicht genutzt)
- 7 - Navigation-Steuerleitung (nicht genutzt)



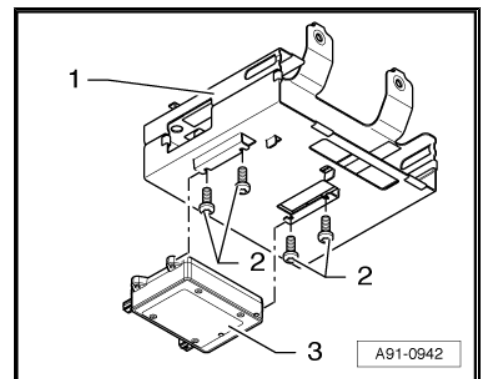
- Drehen Sie die Schrauben -1- (5 Nm) heraus.
- Ziehen Sie den Halter mit Navigation/TV und Verstärker für Handy -R86- -2- aus der Halterung -3- heraus.
- Trennen Sie alle Steckverbindungen am Verstärker für Handy -R86- -2-.



- Drehen Sie die Schrauben -2- (2 Nm) von unten aus dem Halter -1- heraus.
- Schieben Sie den Verstärker für Handy -R86- -3- aus den Halteflächen des Halters -1-.

Einbauen

- Führen Sie den Einbau sinngemäß in umgekehrter Reihenfolge durch.



3.9 Mikrofon für Telefon -R38- aus- und einbauen

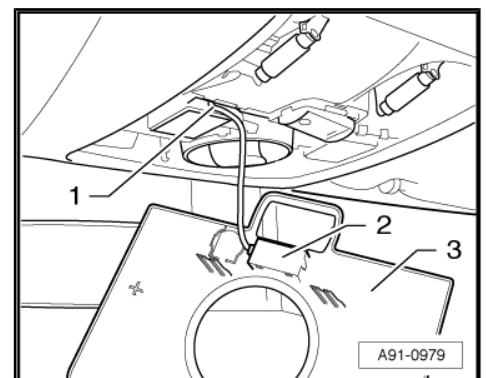
- Schalten Sie alle elektrischen Verbraucher aus.
- Ziehen Sie den Zündschlüssel ab.

Ausbauen

- Clipsen Sie die Abdeckung der Innenleuchte vorn -W1- aus.
- Trennen Sie die Steckverbindung -1- des Mikrofons für Telefon -R38- -2-.
- Clipsen Sie das Mikrofon für Telefon -R38- -2- aus der Abdeckung -3-.

Einbauen

- Führen Sie den Einbau sinngemäß in umgekehrter Reihenfolge durch.



3.10 Funkempfänger für Standheizung -R64- aus- und einbauen

- Schalten Sie alle elektrischen Verbraucher aus.
- Ziehen Sie den Zündschlüssel ab.

Ausbauen

- Bauen Sie die rechte Kofferraum-Seitenverkleidung aus => Karosserie-Montagearbeiten Innen; Rep.-Gr. 70 .