



Audi TT
(2014-2023)



Elektrische Anlage

Inhaltsverzeichnis

00 - Technische Daten	1
1 Sicherheitshinweise	1
1.1 Sicherheitsmaßnahmen bei Arbeiten an Fahrzeugen mit Start-Stopp-System	1
1.2 Sicherheitsmaßnahmen bei Probefahrt mit Prüf- und Messgeräten	1
1.3 Anwendungs- und Sicherheitshinweise für LED-Scheinwerfer und Audi Laserlicht	1
1.4 Anwendungs- und Sicherheitshinweise für Gasentladungslampen	2
2 Reparaturhinweise	3
2.1 Sauberkeitsregeln	3
2.2 Allgemeine Hinweise	3
2.3 Kontaktkorrosion	4
2.4 ESD-Arbeitsplatz	4
2.5 Leitungsverlegung und -befestigung	4
2.6 Kennschilder	5
2.7 Verwendung von Kraftschraubern	5
2.8 Motorwäsche	6
27 - Anlasser, Stromversorgung, GRA	7
1 Batterie	7
1.1 Montageübersicht - Batterie	7
1.2 Batterie ab- und anklemmen	9
1.3 Masseleitung mit Steuergerät für Batterieüberwachung J367 aus- und einbauen	11
1.4 Batterie aus- und einbauen	12
1.5 Batterie laden	16
2 Fremdstartpunkt	17
2.1 Montageübersicht - Fremdstartpunkt	17
2.2 Fremdstartpunkt aus- und einbauen	18
3 Generator	20
3.1 Montageübersicht - Generator	20
3.2 Generator aus- und einbauen	21
3.3 Generator prüfen	27
4 Anlasser	28
4.1 Montageübersicht - Anlasser	28
4.2 Anlasser aus- und einbauen	30
5 Start-Stopp-System	36
5.1 Einbauorteübersicht - Start-Stopp-System	36
90 - Armaturen, Instrumente	37
1 Schalttafeleinsatz	37
1.1 Montageübersicht - Schalttafeleinsatz	37
1.2 Schalttafeleinsatz mit Steuergerät im Schalttafeleinsatz J285 aus- und einbauen	39
2 Signalhorn	42
2.1 Montageübersicht - Signalhorn	42
2.2 Hochtonhorn H2/Tieftonhorn H7 aus- und einbauen	43
92 - Scheibenwisch- und -waschanlage	45
1 Frontscheibenwischanlage	45
1.1 Montageübersicht - Frontscheibenwischanlage	45
1.2 Scheibenwischer in Servicestellung bringen	48
1.3 Scheibenwischerblatt aus- und einbauen	49
1.4 Scheibenwischerarme aus- und einbauen	50
1.5 Scheibenwischerarme einstellen	52
1.6 Scheibenwischermotor V aus- und einbauen	53



1.7	Sensor für Regen- und Lichterkennung aus- und einbauen	54
2	Frontscheibenwaschanlage	61
2.1	Montageübersicht - Frontscheibenwaschanlage	61
2.2	Waschwasserbehälter aus- und einbauen	62
2.3	Scheiben-Waschwasserstandsgeber aus- und einbauen	64
2.4	Scheibenwaschpumpe aus- und einbauen	65
2.5	Spritzdüsen aus- und einbauen	65
2.6	Spritzdüsen einstellen	66
3	Scheinwerferreinigungsanlage	67
3.1	Montageübersicht - Scheinwerferreinigungsanlage	67
3.2	Pumpe für Scheinwerferreinigungsanlage V11 aus- und einbauen	68
3.3	Spritzdüsen aus- und einbauen	68
3.4	Spritzdüsen einstellen	69
4	Waschwasserleitungen	70
94	Leuchten, Lampen, Schalter - außen	71
1	Scheinwerfer	71
1.1	Montageübersicht - Scheinwerfer	71
1.2	Scheinwerfer aus- und einbauen	76
1.3	Scheinwerfer einstellen	81
1.4	Scheinwerfer kalibrieren	92
1.5	Lampe für Blinklicht vorn M5/M7 aus- und einbauen	102
1.6	Lampe für statisches Kurvenlicht M51/M52 aus- und einbauen	103
1.7	Gasentladungslampe L13/L14 mit Steuergerät J343/J344 aus- und einbauen	104
1.8	LED-Modul für Tagesfahrlicht und Standlicht L176/L177 aus- und einbauen	105
1.9	Steuergerät für Tagesfahrlicht und Standlicht J860/J861 aus- und einbauen	106
1.10	Leistungsmodul für Scheinwerfer J667/J668 aus- und einbauen	107
1.11	Steuergerät für Gasentladungslampe J343/J344 aus- und einbauen	108
1.12	Leistungsmodul Scheinwerfer aus- und einbauen	108
1.13	Scheinwerfer von Rechts- auf Linksverkehr umstellen	109
1.14	Scheinwerfer von Links- auf Rechtsverkehr umstellen	110
2	Leuchten im Außenspiegel	111
2.1	Montageübersicht - Leuchten im Außenspiegel	111
2.2	Blinkleuchte aus- und einbauen	112
3	Schlussleuchten	113
3.1	Montageübersicht - Schlussleuchten Karosserie	113
3.2	Schlussleuchte aus- und einbauen	113
4	Hochgesetzte Bremsleuchte	117
4.1	Montageübersicht - Hochgesetzte Bremsleuchte	117
4.2	Hochgesetzte Bremsleuchte aus- und einbauen	117
5	Kennzeichenleuchte	120
6	Zugang und Startberechtigung	121
6.1	Einbauorteübersicht - Zugangs- und Wegfahrberechtigungs-System	121
6.2	Einbauorteübersicht - Schlüsselloses Zugangsberechtigungs-System	122
6.3	Montageübersicht - Türaußengriff für schlüsselloses Zugangsberechtigungs-System	124
6.4	Türaußengriffschalter vorn aus- und einbauen	125
6.5	Steuergerät für Zugang und Startberechtigung J518 aus- und einbauen	127
6.6	Antenne 1 im Innenraum für Zugang und Startberechtigung R138 aus- und einbauen	131
6.7	Antenne im Kofferraum für Zugang und Startsystem R137 aus- und einbauen	133
6.8	Antenne 2 im Innenraum für Zugang und Startsystem R139 aus- und einbauen	133
6.9	Antenne für Zugang und Startsystem R134/R135 aus- und einbauen	134
6.10	Antenne im Stoßfänger hinten für Zugang und Startberechtigung R136 aus- und einbauen	135
7	Schaltermodul Lenksäule	136

7.1	Montageübersicht - Schaltermodul Lenksäule	136
7.2	Schaltermodul Lenksäule aus- und einbauen	137
8	Einparkhilfe	139
8.1	Montageübersicht - Einparkhilfe	139
8.2	Steuergerät für Einparkhilfe J446 aus- und einbauen	141
8.3	Warnsummer für Einparkhilfe vorn H22 aus- und einbauen	143
8.4	Warnsummer für Einparkhilfe hinten H15 aus- und einbauen	145
8.5	Geber für Einparkhilfe vorn aus- und einbauen	147
8.6	Geber für Einparkhilfe hinten aus- und einbauen	149
9	Parklenkassistent	150
9.1	Montageübersicht - Parklenkassistent	150
9.2	Geber vorn aus- und einbauen	151
9.3	Geber hinten aus- und einbauen	151
10	Automatische Leuchtweitenregelung	152
10.1	Montageübersicht - Automatische Leuchtweitenregelung	152
10.2	Steuergerät für Leuchtweitenregelung aus- und einbauen	153
96	- Leuchten, Lampen, Schalter - innen	156
1	Leuchten	156
1.1	Einbauorteübersicht - Leuchten in der Schalttafel	156
1.2	Einbauorteübersicht - Leuchten in den vorderen Türen	157
1.3	Einbauorteübersicht - Ambientebeleuchtung in den Türen	159
1.4	Einbauorteübersicht - Leuchten in der Mittelkonsole	160
1.5	Einbauorteübersicht - Leuchten im Kofferraum	161
1.6	Einbauorteübersicht - Leuchten in der Dachverkleidung	162
1.7	Handschuhfachleuchte W6 aus- und einbauen	164
1.8	Lampe für Handschuhfachleuchte W6 ersetzen	164
1.9	Lampe für Fußraumbeleuchtung vorn L151/L152 aus- und einbauen	165
1.10	Kontrollleuchte für SAFE-Funktion der Zentralverriegelung K133 aus- und einbauen	166
1.11	Einstiegsleuchte W92/W93 aus- und einbauen	166
1.12	Türwarnleuchte W30/W36 aus- und einbauen	167
1.13	Leuchte für Türinnengriffbeleuchtung L219/L220 aus- und einbauen	168
1.14	Lampe für Türablagenbeleuchtung L160/L161 aus- und einbauen	169
1.15	Leuchte für Türambientebeleuchtung in Tür vorn W86/W87 aus- und einbauen	170
1.16	Lampe für Ablagefachbeleuchtung L120 aus- und einbauen	172
1.17	Anzeigeeinheit für Wählhebelstellung Y26 aus- und einbauen	172
1.18	Leuchte für Ambientebeleuchtung der Mittelkonsole L193/L194 aus- und einbauen	173
1.19	Kofferraumleuchte aus- und einbauen	174
1.20	Beleuchteter Make-up-Spiegel W20/W14 aus- und einbauen	176
2	Bedienelemente	177
2.1	Einbauorteübersicht - Bedienelemente in der Schalttafel	177
2.2	Einbauorteübersicht - Bedienelemente in den vorderen Türen	179
2.3	Einbauorteübersicht - Bedienelemente in der Mittelkonsole	181
2.4	Einbauorteübersicht - Bedienelemente im Kofferraum	182
2.5	Einbauorteübersicht - Bedienelemente in der Dachverkleidung	183
2.6	Lichtschalter E1 aus- und einbauen	185
2.7	Taster in der Schalttafel aus- und einbauen	186
2.8	Schalter für Handschuhfachleuchte E26 aus- und einbauen	187
2.9	Schalter für Spiegelverstellung E43/ E168 aus- und einbauen	188
2.10	Bedienungseinheit für Fensterheber in Fahrertür E512 aus- und einbauen	188
2.11	Taster für Innenverriegelung Fahrerseite E308 aus- und einbauen	189
2.12	Taster für Deaktivierung der Innenraumüberwachung und Fahrzeugneigung E616 aus- und einbauen	190
2.13	Taster für Zugang und Startberechtigung E408 aus- und einbauen	191
2.14	Taster für Feststellbremse EX12 aus- und einbauen	192



2.15	Taster für Verdeckbetätigung E137 aus- und einbauen	193
2.16	Schalter für Windschott des Cabrios E278 aus- und einbauen	194
2.17	Taster für Entriegelung des Heckklappen-Schließzylinders F248 aus- und einbauen	194
2.18	Innenleuchte/Leseleuchte vorn aus- und einbauen	196
2.19	Bedienungseinheit für Garagentoröffnung E284 aus- und einbauen	197
3	Weitere Leuchten und Bedienelemente im Innenraum	198
3.1	Einbauorteübersicht - weitere Leuchten und Bedienelemente im Innenraum	198
4	Diebstahlwarnanlage	199
4.1	Montageübersicht - Innenraumüberwachung	199
4.2	Alarmhorn H12 aus- und einbauen	200
4.3	Sensor für Diebstahlwarnanlage G578 aus- und einbauen	201
5	Wegfahrsicherung	202
5.1	Lesespule für Wegfahrsicherung aus- und einbauen	202
6	Spurwechselassistent	203
6.1	Montageübersicht - Spurwechselassistent	203
6.2	Warnleuchte für Spurwechselassistent im Außenspiegel K233/K234 aus- und einbauen	204
6.3	Steuergerät für Spurwechselassistent J769/J770 aus- und einbauen	204
6.4	Spurwechselassistent kalibrieren	205
7	Frontkamera für Assistenzsysteme	214
7.1	Einbauorteübersicht - Frontkamera für Assistenzsysteme	214
7.2	Frontkamera für Assistenzsysteme aus- und einbauen	214
8	Zigarettenanzünder, Steckdose	217
8.1	Montageübersicht - Zigarettenanzünder, 12-Volt-Steckdose	217
8.2	Zigarettenanzünder U1 aus- und einbauen	217
8.3	Lampe für Zigarettenanzünderbeleuchtung L28 aus- und einbauen	220
8.4	Steckdose U aus- und einbauen	221
8.5	Steckdose U ersetzen	221
97 - Leitungen		224
1	Relaisträger, Sicherungsträger, E-Boxen	224
1.1	Einbauorteübersicht - Relaissträger, Sicherungsträger, E-Boxen	224
1.2	E-Box aus- und einbauen	226
1.3	Entstörkondensator C24 aus- und einbauen	228
1.4	Sicherungshalter B SB in der E-Box aus- und einbauen	229
1.5	Sicherungshalter A SA aus- und einbauen	231
1.6	Sicherungshalter C SC unter Schalttafel links aus- und einbauen	232
1.7	Halter für Bordnetzsteuergerät aus- und einbauen	233
1.8	Halter für Steuergerät aus- und einbauen	236
2	Steuergeräte	237
2.1	Einbauorteübersicht - Steuergeräte	237
2.2	Montageübersicht - Diagnose-Interface für Datenbus	238
2.3	Bordnetzsteuergerät J519 aus- und einbauen	239
2.4	Steuergerät für Garagentoröffnung aus- und einbauen	241
2.5	Diagnose-Interface für Datenbus J533 aus- und einbauen	243
3	Steckverbindungen	244
3.1	Einbauorteübersicht - Steckverbindungen	244
3.2	Tür-Trennstecker links trennen	245
3.3	Kupplungsstation A-Säule links aus- und einbauen	245
3.4	Kupplungsstation A-Säule rechts aus- und einbauen	246
3.5	Elektrische Leitungsstränge und Steckverbindungen reparieren	247
4	Entriegeln und Zerlegen von Steckergehäusen	248
5	Kontaktflächen reinigen	249
6	Antennenleitungen reparieren	250
7	Lichtwellenleiter	251

1 - Generator

- aus- und einbauen ⇒
[Seite 21](#)

2 - Schraube

- 2 Stück
- 23 Nm

3 - Schiebebuchse

- 2 Stück
- weil die Klemmkraft einer schwergängigen Schiebebuchse trotz richtigem Drehmoment zu gering ist, Schiebebuchsen gängig machen

4 - Elektrische Steckverbindung

5 - Abdeckkappe

6 - Mutter

- 20 Nm

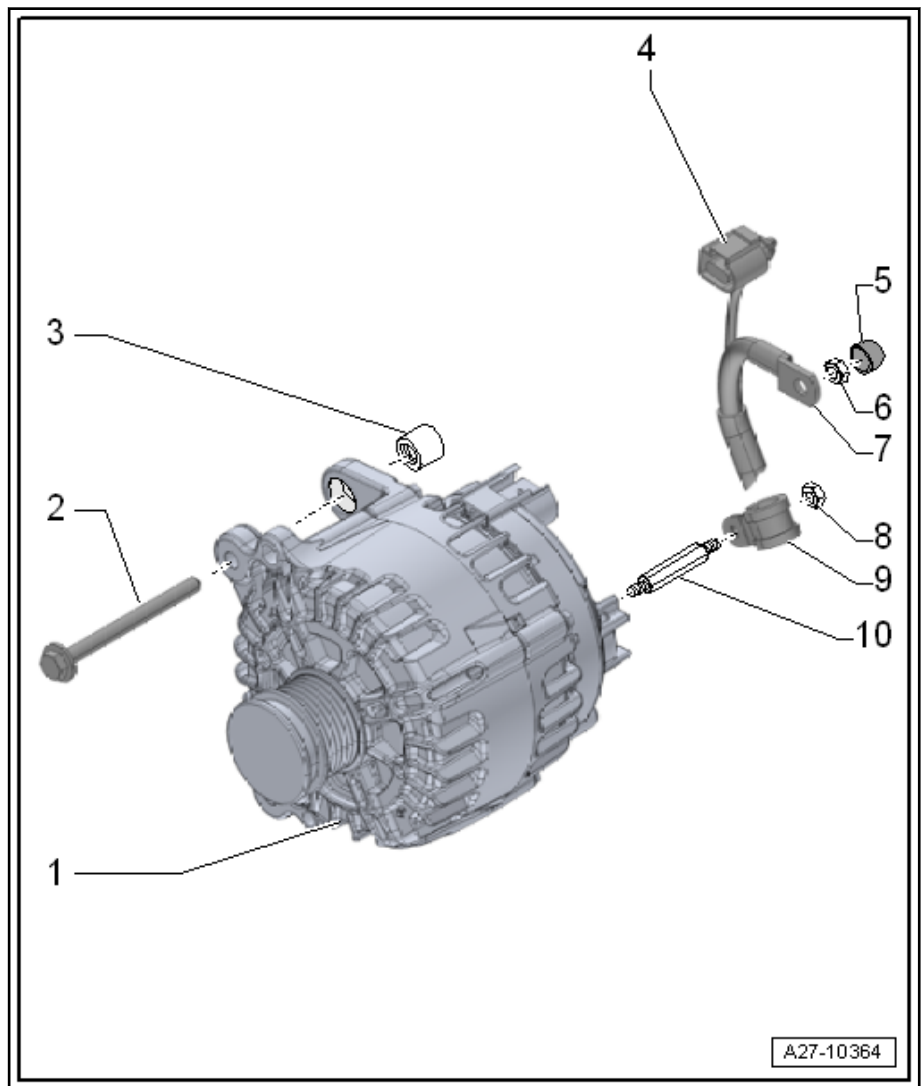
7 - Klemme 30/B+

8 - Mutter

- 3,2 Nm

9 - Leitungsschelle

10 - Gewindestift



3.2 Generator aus- und einbauen

⇒ [a3.2.1 us- und einbauen, Fahrzeuge mit 2,0 l TFSI-Motor](#),
[Seite 21](#)

⇒ [a3.2.2 us- und einbauen, Fahrzeuge mit 2,5l TFSI-Motor](#),
[Seite 24](#)

⇒ [a3.2.3 us- und einbauen, Fahrzeuge mit 2,0 l TDI-Motor](#),
[Seite 25](#)

3.2.1 Generator aus- und einbauen, Fahrzeuge mit 2,0 l TFSI-Motor

Benötigte Spezialwerkzeuge, Prüf- und Messgeräte sowie Hilfsmittel

1 - Anlasser

- aus- und einbauen ⇒
[Seite 30](#)

2 - Schraube

- Anzugsdrehmoment:

- ◆ Schraubverbindung Anlasser an Getriebe 40 Nm

3 - Masseleitung

4 - Mutter

- 20 Nm

5 - Elektrische Steckverbindung

6 - Mutter

- 20 Nm

7 - Klemme 30/B+

- mit Abdeckkappe

8 - Mutter

- 20 Nm

9 - Halter

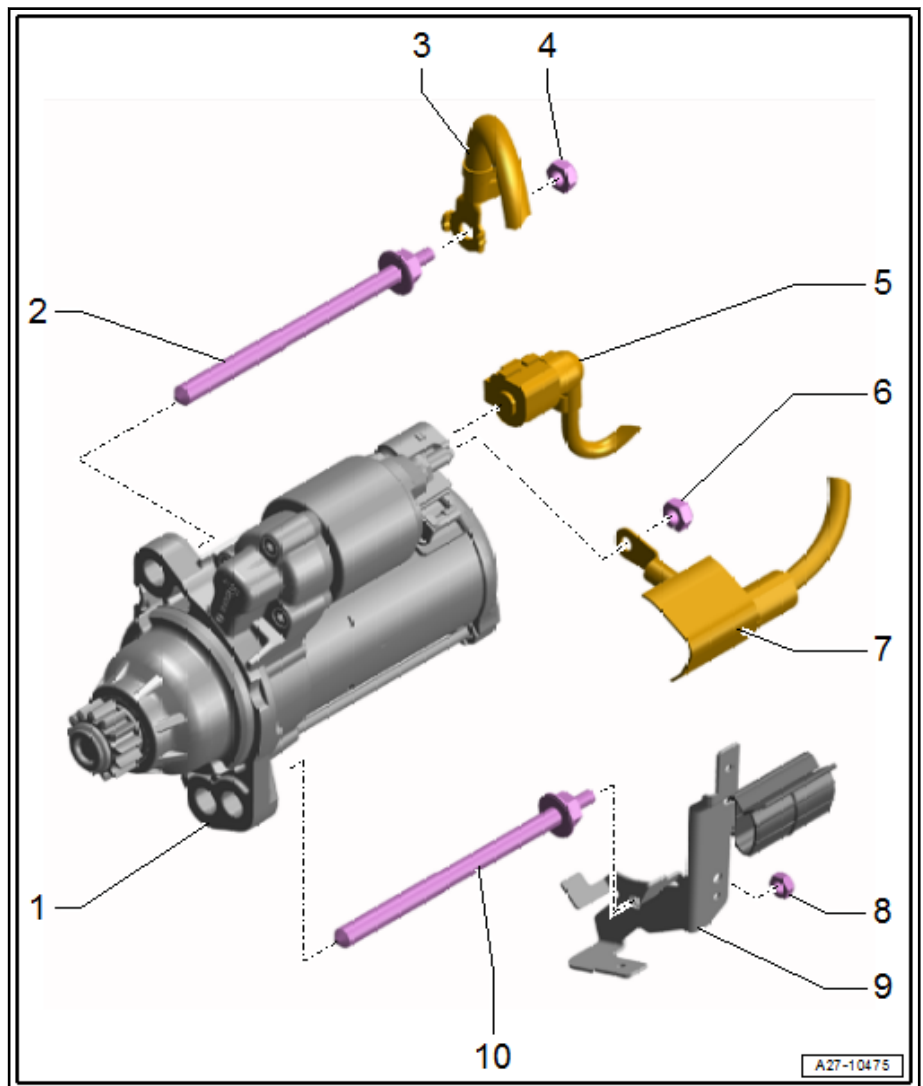
- für Leitungsstrang

10 - Schraube

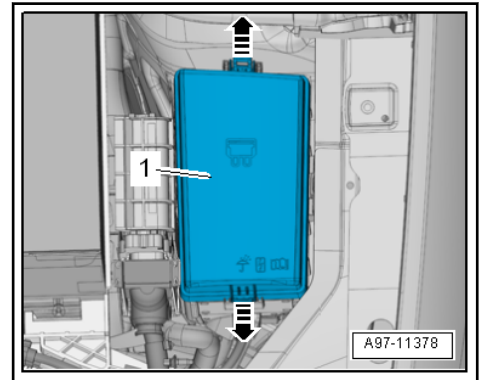
- baustandsabhängig
oben oder unten verbaut

- Anzugsdrehmoment:

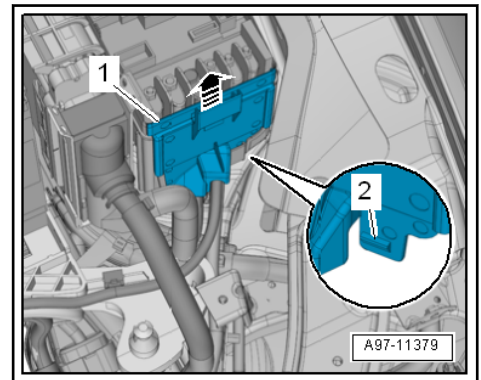
- ◆ Schraubverbindung Anlasser an Getriebe 40 Nm



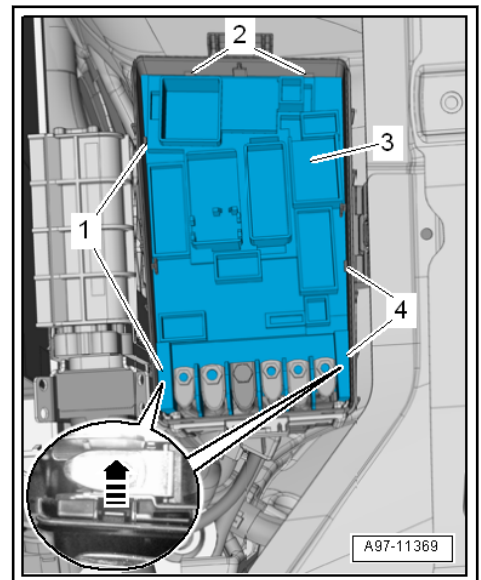
4.1.3 Montageübersicht - Anlasser, Fahrzeuge mit Doppelkupplungsgetriebe Variante 2



- Mit einem Schraubendreher die Haltetasche -2- entriegeln, Abdeckung vorn -1- nach oben abziehen -Pfeil-.



- Kabelbinder unten am Leitungsstrang durchtrennen.



- Verrastungen -1, 2, 4- entriegeln -Pfeil-, Sicherungshalter B -Pos. 3- abnehmen und zur Seite legen.
- Muttern -Pfeile- herausdrehen, Halter für Motorsteuergerät -1- abnehmen.