



Audi A5
(2007-2016)



Elektrische Anlage

Inhaltsverzeichnis

00 - Technische Daten	1
1 Sicherheitshinweise	1
1.1 Sicherheitsmaßnahmen bei Arbeiten an Fahrzeugen mit Start-Stopp-System	1
1.2 Sicherheitsmaßnahmen bei Probefahrt mit Prüf- und Messgeräten	1
1.3 Anwendungs- und Sicherheitshinweise für Gasentladungslampen	2
2 Reparaturhinweise	4
2.1 Kontaktkorrosion	4
2.2 Leitungsverlegung und -befestigung	4
3 Batterie	5
3.1 Batterie - Allgemeine Hinweise	5
3.2 Batteriearten	5
27 - Anlasser, Stromversorgung, GRA	6
1 Batterie	6
1.1 Montageübersicht - Batterie	6
1.2 Batterie aus- und einbauen	9
1.3 Batterie ab- und anklennen	14
1.4 Batterie prüfen	16
1.5 Batterie laden	16
1.6 Masseleitung mit Steuergerät für Batterieüberwachung J367 aus- und einbauen	19
1.7 Batterieabschaltung/Batterieunterbrechung aus- und einbauen	21
2 Generator	22
2.1 Montageübersicht - Generator	22
2.2 Generator aus- und einbauen	25
2.3 Generator prüfen	52
3 Anlasser	53
3.1 Montageübersicht - Anlasser	53
3.2 Anlasser aus- und einbauen	55
4 Start-Stopp-System	68
4.1 Montageübersicht - Start-Stopp-System	68
4.2 Spannungsstabilisator aus- und einbauen	69
90 - Armaturen, Instrumente	70
1 Schalttafeleinsatz	70
1.1 Montageübersicht - Schalttafeleinsatz	70
1.2 Schalttafeleinsatz KX2 aus- und einbauen	72
1.3 Belegung der Kontakte an den Mehrfachsteckverbindungen am Schalttafeleinsatz	74
1.4 Anschlussbelegung an den Kraftstoffvorratsgebern	75
1.5 Anschlussbelegung am Kühlmitteltemperaturgeber	76
1.6 Temperaturfühler für Außentemperatur aus- und einbauen	77
2 Uhr	79
2.1 Empfänger für Funkuhr aus- und einbauen	79
3 Signalhorn	80
3.1 Montageübersicht - Signalhorn	80
3.2 Hochtonhorn H2 / Tieftonhorn H7 aus- und einbauen	81
92 - Scheibenwisch- und -waschanlage	83
1 Frontscheibenwischanlage	83
1.1 Montageübersicht - Frontscheibenwischanlage	83
1.2 Scheibenwischer in Servicestellung bringen	87
1.3 Scheibenwischerblatt aus- und einbauen	87
1.4 Scheibenwischerarme aus- und einbauen	88

1.5	Scheibenwischerarme einstellen	89
1.6	Scheibenwischermotor V aus- und einbauen	90
1.7	Scheibenwischermotor ersetzen	92
1.8	Sensor für Regen- und Lichterkennung aus- und einbauen	92
2	Frontscheibenwaschanlage	100
2.1	Montageübersicht - Frontscheibenwaschanlage	100
2.2	Waschwasserbehälter aus- und einbauen	102
2.3	Scheiben-Waschwasserstandsgeber aus- und einbauen	104
2.4	Scheibenwaschpumpe aus- und einbauen	105
2.5	Spritzdüsen aus- und einbauen	106
2.6	Spritzdüsen einstellen	106
3	Scheinwerferreinigungsanlage	108
3.1	Montageübersicht - Scheinwerferreinigungsanlage	108
3.2	Waschwasserbehälter aus- und einbauen	109
3.3	Pumpe für Scheinwerferreinigungsanlage V11 aus- und einbauen	109
3.4	Spritzdüsen aus- und einbauen	110
3.5	Spritzdüsen einstellen	113
4	Waschwasserleitungen	114
94	- Leuchten, Lampen, Schalter - außen	115
1	Scheinwerfer	116
1.1	Montageübersicht - Scheinwerfer	116
1.2	Scheinwerfer aus- und einbauen	136
1.3	Aufnahme oben für Scheinwerfergehäuse aus- und einbauen ab Modelljahr 2012, USA ab Modelljahr 2013	146
1.4	Halter für Aufnahme für Scheinwerfergehäuse aus- und einbauen	146
1.5	Aufnahme für Scheinwerfergehäuse aus- und einbauen	148
1.6	Dichtrahmen aus- und einbauen	149
1.7	Halter innen für Scheinwerfergehäuse aus- und einbauen	150
1.8	Halter oben für Scheinwerfergehäuse aus- und einbauen	151
1.9	Scheinwerfer einstellen	152
1.10	Lampe für Blinklicht vorn M5 / M7 aus- und einbauen	170
1.11	Reparatursatz für Scheinwerfergehäuse einbauen	177
1.12	Scheinwerfer von Rechts- auf Linksverkehr umstellen	180
1.13	Scheinwerfer von Links- auf Rechtsverkehr umstellen	183
1.14	Stellmotor für Leuchtweitenregelung V48 / V49 aus- und einbauen	187
1.15	Lampe für Abblendlichtscheinwerfer aus- und einbauen	196
1.16	Lampe für Fernlichtscheinwerfer M30 / M32 aus- und einbauen	198
1.17	Gasentladungslampe L13 / L14 aus- und einbauen	201
1.18	Lampe für Standlicht M1 / M3 aus- und einbauen	204
1.19	Tagfahrlicht aus- und einbauen	207
1.20	Stellmotor des dynamischen Kurvenlichts V318 / V319 aus- und einbauen	212
1.21	Lampe für statisches Kurvenlicht L148 / L149 aus- und einbauen	213
1.22	Steuergerät für Gasentladungslampe J343 / J344 aus- und einbauen	214
1.23	Leistungsmodul für Scheinwerfer J667 / J668 aus- und einbauen	217
1.24	Blende für Abblendlicht V294 / V295 aus- und einbauen	219
1.25	Lampe für Parklicht M43 / M44 aus- und einbauen	220
2	Nebelscheinwerfer	223
2.1	Montageübersicht - Nebelscheinwerfer	223
2.2	Nebelscheinwerfer aus- und einbauen	225
2.3	Lampe für Nebelscheinwerfer L22 / L23 aus- und einbauen	227
2.4	Nebelscheinwerfer einstellen	228
3	Seitenmarkierungsleuchte	229
3.1	Lampe für Seitenmarkierungsleuchte vorn aus- und einbauen	229

3.2	Leistungsmodul für Seitenmarkierungsleuchte J986 / J987 aus- und einbauen, Halogenscheinwerfer ab Modelljahr 2012, USA ab Modelljahr 2013	231
3.3	Lampe für Seitenmarkierungsleuchte hinten M37 / M38 aus- und einbauen	232
4	Leuchten im Außenspiegel	233
4.1	Montageübersicht - Leuchten im Außenspiegel	233
4.2	Lampe für Blinkleuchte im Außenspiegel L131 / L132 aus- und einbauen	235
5	Schlussleuchten	238
5.1	Montageübersicht - Schlussleuchten Karosserie	238
5.2	Montageübersicht - Schlussleuchten Heckklappe	244
5.3	Lampenträger aus- und einbauen	247
5.4	Schlussleuchte Heckklappe aus- und einbauen	248
5.5	Schlussleuchte aus- und einbauen	254
5.6	Lampe für Schlusslicht M2 / M4 aus- und einbauen	256
5.7	Lampe für Nebelschlussleuchte L46 / L47 aus- und einbauen	257
5.8	Lampe für Rückfahrlicht aus- und einbauen	259
6	Hochgesetzte Bremsleuchte	264
6.1	Montageübersicht - Hochgesetzte Bremsleuchte	264
6.2	Lampe für hochgesetzte Bremsleuchte aus- und einbauen	267
7	Kennzeichenleuchte	270
7.1	Kennzeichenleuchte X4 / X5 aus- und einbauen	270
8	Zugangs- und Startberechtigung	271
8.1	Einbauorteübersicht - Zugangs- und Wegfahrberechtigungs-System	271
8.2	Einbauorteübersicht - Schlüsselloser Zugangsberechtigungs-System	273
8.3	Montageübersicht - Türaußengriff für schlüsselloser Zugangsberechtigungs-System	276
8.4	Taster für Zentralverriegelung im Türaußengriff vorn aus- und einbauen	278
8.5	Taster für Zentralverriegelung im Türaußengriff hinten aus- und einbauen	279
8.6	Antenne 1 im Innenraum für Zugang und Startberechtigung R138 aus- und einbauen	280
8.7	Antenne für Zugang und Startberechtigung links aus- und einbauen	281
8.8	Antenne im Kofferraum für Zugang und Startsystem R137 aus- und einbauen	282
9	Schaltermodul Lenksäule	284
9.1	Montageübersicht - Schaltermodul Lenksäule	284
9.2	Schaltermodul Lenksäule aus- und einbauen	286
9.3	Steuergerät für Lenksäulenelektronik J527 aus- und einbauen	287
9.4	Blinklichtschalter E2 aus- und einbauen	288
9.5	Schalter für GRA E45 aus- und einbauen	289
9.6	Scheibenwischerschalter für Intervallbetrieb E22 aus- und einbauen	289
9.7	Anschlussbelegung am Steuergerät für Lenksäulenelektronik	289
9.8	Schalter für Zugang und Startberechtigung E415 aus- und einbauen	292
10	Einparkhilfe	295
10.1	Montageübersicht - Einparkhilfe	295
10.2	Steuergerät für Einparkhilfe J446 aus- und einbauen	297
10.3	Warnsummer für Einparkhilfe vorn H22 aus- und einbauen	299
10.4	Warnsummer für Einparkhilfe hinten H15 aus- und einbauen	299
10.5	Geber für Einparkhilfe vorn aus- und einbauen	300
10.6	Geber für Einparkhilfe hinten aus- und einbauen	303
11	Automatische Leuchtweitenregelung	305
11.1	Montageübersicht - Automatische Leuchtweitenregelung	305
11.2	Steuergerät für Leuchtweitenregelung aus- und einbauen	306
96	Leuchten, Lampen, Schalter - innen	307
1	Leuchten	308
1.1	Einbauorteübersicht - Leuchten in der Schalttafel	308
1.2	Einbauorteübersicht - Leuchten in den vorderen Türen	310
1.3	Einbauorteübersicht - Leuchten in den hinteren Türen	312
1.4	Einbauorteübersicht - Leuchten in der Mittelkonsole	313

1.5	Einbauorteübersicht - Leuchten im Kofferraum	314
1.6	Einbauorteübersicht - Leuchten in der Dachverkleidung	315
1.7	Handschuhfachleuchte W6 aus- und einbauen	316
1.8	Lampe für Fußraumbelichtung vorn links L151 / Lampe für Fußraumbelichtung vorn rechts L152 aus- und einbauen	317
1.9	Kontrollleuchte für SAFE-Funktion der Zentralverriegelung K133 aus- und einbauen	318
1.10	Lampe für Türöffnerbeleuchtung L108 / L109 aus- und einbauen	320
1.11	Einstiegsleuchte vorn W31 / W32 aus- und einbauen	321
1.12	Türwarnleuchte W30 / W36 aus- und einbauen	323
1.13	Lampe für Türöffnerbeleuchtung hinten L110 / L111 aus- und einbauen	325
1.14	Einstiegsleuchte hinten W33 / W34 aus- und einbauen	326
1.15	Türwarnleuchte hinten W37 / W38 aus- und einbauen	327
1.16	Anzeigeinheit für Wählhebelstellung Y26 aus- und einbauen	328
1.17	Fußraumleuchte hinten W45 / W46 aus- und einbauen	329
1.18	Kofferraumleuchte W3 aus- und einbauen	329
1.19	Lampe für Innenleuchte W1 / W13 / W19 vorn ersetzen	331
1.20	Lampe für Innenleuchte hinten W47 / W48 ersetzen	333
1.21	LED für Ambientebeleuchtung aus- und einbauen	334
1.22	Lampe für Beleuchtung des Schalttafel ausströmers links und rechts L67 / L69 aus- und einbauen	335
1.23	Lampe für Make-up-Spiegel-Beleuchtung L31 aus- und einbauen	335
2	Bedienelemente	337
2.1	Einbauorteübersicht - Bedienelemente in der Schalttafel	338
2.2	Einbauorteübersicht - Bedienelemente in den vorderen Türen	340
2.3	Einbauorteübersicht - Bedienelemente in den hinteren Türen	342
2.4	Einbauorteübersicht - Bedienelemente in der Mittelkonsole	343
2.5	Einbauorteübersicht - Bedienelemente im Kofferraum	344
2.6	Einbauorteübersicht - Bedienelemente in der Dachverkleidung	345
2.7	Lichtdrehschalter EX1 aus- und einbauen	346
2.8	Regler für Schalter- und Instrumentenbeleuchtung E20 aus- und einbauen	347
2.9	Einsteller für Leuchtweitenregelung E102 aus- und einbauen	348
2.10	Taster für Start-Stopp-Betrieb E693 aus- und einbauen	349
2.11	Kontrollleuchte für Airbag Beifahrerseite K145 aus- und einbauen	349
2.12	Taster in der Schalttafel aus- und einbauen	350
2.13	Einsteller für beheizbaren Sitz vorn E94 / E95 aus- und einbauen	350
2.14	Taster für Warnlicht E229 aus- und einbauen	350
2.15	Taster für Einparkservice E536 aus- und einbauen	351
2.16	Schalter für Handschuhfachleuchte E26 aus- und einbauen	352
2.17	Schalter für Spiegelverstellung E43 / E168 aus- und einbauen	353
2.18	Bedienungseinheit für Fensterheber in Fahrertür E512 aus- und einbauen	354
2.19	Bedienungseinheit für Sitz mit Memoryfunktion E97 / E277 aus- und einbauen	356
2.20	Türkontaktschalter F2 / F3 aus- und einbauen	357
2.21	Schalter für Innenverriegelung hinten E273 / E274 aus- und einbauen	358
2.22	Türkontaktschalter hinten F10 / F11 aus- und einbauen	358
2.23	Taster für elektromechanische Feststellbremse E538 / Taster für AUTO HOLD E540 aus- und einbauen	359
2.24	Taster für Zugang und Startberechtigung E408 aus- und einbauen	359
2.25	Schalter mit Regulierung des beheizbaren Rücksitzes E128 / E129 aus- und einbauen	362
2.26	Heckklappen-Kontaktschalter aus- und einbauen	362
2.27	Kontaktschalter für Make-up-Spiegel F147 / F148 aus- und einbauen	362
2.28	Taster für Schiebedach E325 aus- und einbauen	363
2.29	Innenleuchte/Leseleuchte vorn aus- und einbauen	364
2.30	Innenleuchte/Leseleuchte hinten aus- und einbauen	364
2.31	Bedienungseinheit für Garagentoröffnung E284 aus- und einbauen	366
2.32	Tastereinheit in der Mittelkonsole aus- und einbauen	366
2.33	Schalter für Heckklappenfermentriegelung E188 aus- und einbauen	367

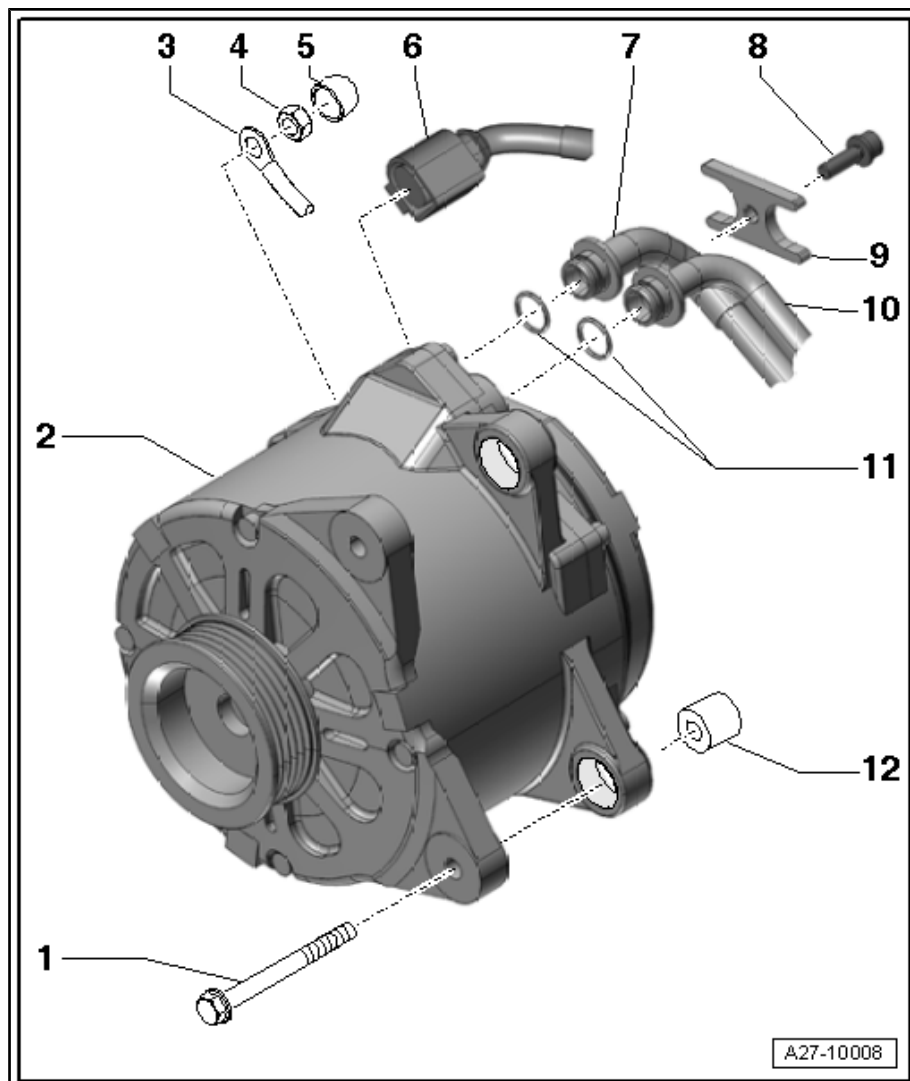
2.34	Fensterheberschalter E52 / E54 aus- und einbauen	367
2.35	Taster für Sitzheizung hinten E737 / E738 aus- und einbauen	368
2.36	Schalter für Heckspoilerverstellung E127 aus- und einbauen	369
2.37	Schalter für Innenverriegelung E150 / E198 aus- und einbauen	370
2.38	Schalter für Deaktivierung der Innenraumüberwachung E183 / Schalter für Alarmanlage aus E217 aus- und einbauen	371
3	Diebstahlwarnanlage	373
3.1	Montageübersicht - Innenraumüberwachung	373
3.2	Alarmhorn H12 aus- und einbauen	374
3.3	Sensor für Diebstahlwarnanlage G578 aus- und einbauen	375
4	Spurwechselassistent	376
4.1	Montageübersicht - Spurwechselassistent	376
4.2	Taster für Spurwechselassistent E530 aus- und einbauen	378
4.3	Warnleuchte für Spurwechselassistent im Außenspiegel K233 / K234 aus- und einbauen	378
4.4	Steuergerät für Spurwechselassistent J769 / J770 aus- und einbauen	380
4.5	Spurwechselassistent kalibrieren	381
5	Frontkamera für Assistenzsysteme	389
5.1	Montageübersicht - Fernlichtassistent, Luftfeuchtigkeitsgeber, Spurhalteassistent	389
6	Anhängevorrichtung	391
6.1	Montageübersicht - Steckdose, Steuergerät für Anhängererkennung	391
6.2	Steckdose für Anhängerbetrieb	391
6.3	Steuergerät für Anhängererkennung J345 aus- und einbauen	391
7	Zigarettenanzünder, Steckdose	393
7.1	Montageübersicht - Zigarettenanzünder, 12-Volt-Steckdose	393
7.2	Zigarettenanzünder U1 aus- und einbauen	394
7.3	Lampe für Steckdosenbeleuchtung L42 aus- und einbauen	396
7.4	Lampe für Zigarettenanzünderbeleuchtung L28 aus- und einbauen	398
7.5	12-V-Steckdose 2 U18 aus- und einbauen	399
7.6	Wechselrichter mit Steckdose, 12 V-230 V U13 aus- und einbauen	401
7.7	12-V-Steckdose 3 U19 aus- und einbauen	401
7.8	12-V-Steckdose 3 U19 ersetzen	401
97	- Leitungen	404
1	Relaisträger, Sicherungsträger, E-Boxen	404
1.1	Einbauorteübersicht - Relaissträger, Sicherungsträger, E-Boxen	404
1.2	E-Box aus- und einbauen	413
1.3	Relais- und Sicherungshalter in der E-Box aus- und einbauen	415
1.4	Leitungsverteiler 2 für Kl. 30 TV22 aus- und einbauen	418
1.5	Sicherungshalter Schalttafel rechts aus- und einbauen	419
1.6	Relais- und Sicherungsträger hinter der Schalttafel Fahrerseite aus- und einbauen	421
1.7	Relais- und Sicherungshalter im Kofferraum rechts aus- und einbauen	425
1.8	Sicherungshalter Schalttafel links aus- und einbauen	430
2	Steuergeräte	433
2.1	Montageübersicht - Diagnose-Interface für Datenbus	433
2.2	Bordnetzsteuergerät J519 aus- und einbauen	433
2.3	Steuergerät für Garagentoröffnung aus- und einbauen	435
2.4	Diagnose-Interface für Datenbus J533 aus- und einbauen	436
2.5	Steuergerät für Sonderfahrzeuge J608 aus- und einbauen	437
3	Steckverbindungen	439
3.1	CAN-Trennstecker rechts aus- und einbauen	439
3.2	CAN-Trennstecker links aus- und einbauen	440
3.3	Tür-Trennstecker trennen	442
3.4	Kupplungsstation A-Säule links aus- und einbauen	442
3.5	Kupplungsstation A-Säule rechts aus- und einbauen	443



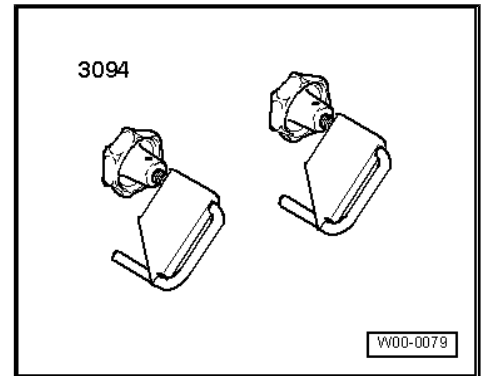
3.6	Elektrische Leitungsstränge und Steckverbindungen reparieren	444
4	Entriegeln und Zerlegen von Steckergehäusen	445
5	Kontaktflächen reinigen	446
6	Antennenleitungen reparieren	447
7	Lichtwellenleiter	448
8	Fahrzeugdiagnose-, Mess- und Informationssysteme	449

2.1.3 Montageübersicht - Generator, mit Schiebep Buchsen, Audi RS 5

- 1 - Schraube
 - 23 Nm
- 2 - Generator
 - aus- und einbauen
 - [⇒ Seite 49](#)
- 3 - Klemme 30/B+
- 4 - Mutter
 - 15 Nm
- 5 - Abdeckkappe
- 6 - Elektrische Steckverbindung
- 7 - Kühlmittelrücklaufrohr
- 8 - Schraube
 - 9 Nm
- 9 - Halteplatte
 - für Kühlmittelrohre
- 10 - Kühlmittelvorlaufrohr
- 11 - O-Ringe
 - ersetzen
- 12 - Schiebep Buchse
 - weil die Klemmkraft einer schwergängigen Schiebep Buchse trotz richtigem Drehmoment zu gering ist, Schiebep Buchsen gängig machen

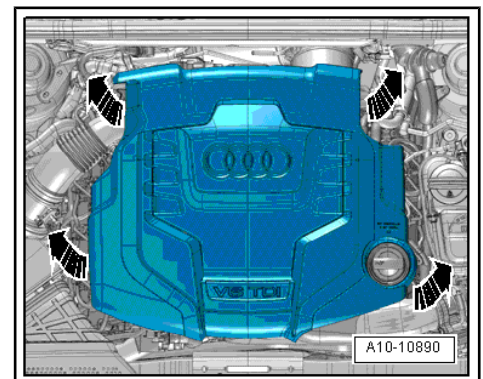


- ◆ Schlauchklemmen bis 25 mm - 3094-



Ausbauen

- Klemmen Sie die Masseleitung an der Batterie bei ausgeschalteter Zündung ab => [Seite 14](#) .
- Motorabdeckung abziehen -Pfeile-.



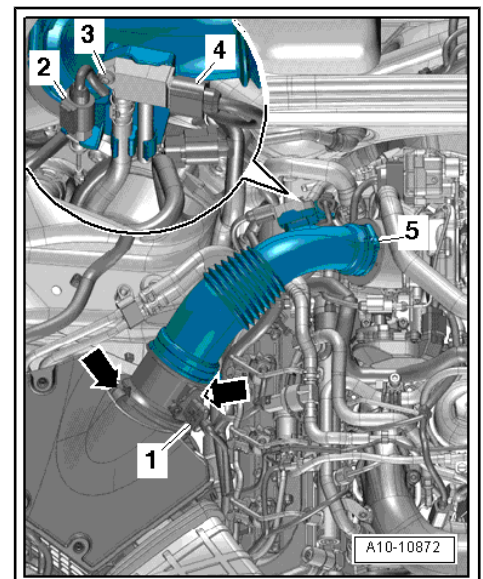
- Elektrische Steckverbindung -1- am Luftmassenmesser - G70- trennen .

Fahrzeuge mit Motorgeneration I:

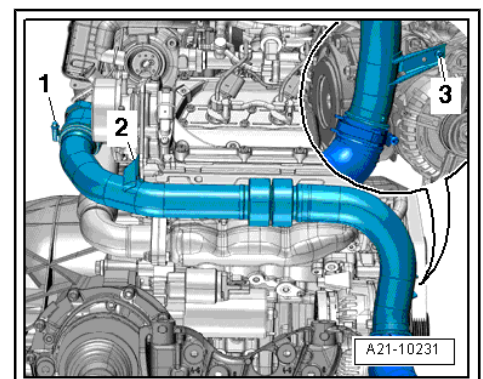
- Schraube -3- herausdrehen und Drucksensor 1 für Abgas - G450- -Pos. 4- am Luftführungsrohr frei legen.
- Elektrische Steckverbindung -2- für Temperaturgeber nach Partikelfilter - G527- am Luftführungsrohr frei legen.

Fortsetzung für alle Fahrzeuge:

- Luftführungsschlauch mit Luftmassenmesser - G70- ausbauen, dazu Schlauchschelle -5- lösen und Spannklammern -Pfeile- öffnen.
- Luftfiltergehäuse ausbauen => Rep.-Gr. 23 ; Luftfilter; Luftfiltergehäuse aus- und einbauen .



- Wasserkasten-Stirnwand ausbauen => Karosserie-Montagearbeiten Außen; Rep.-Gr. 50 ; Stirnwand; Montageübersicht - Stirnwand .
- Schrauben -2- und -3- herausdrehen.
- Luftführungsrohr vom Luftführungsschlauch abbauen, dazu Schlauchschelle -1- lösen.



1 - Scheinwerfergehäuse

- aus- und einbauen
⇒ Seite 138

2 - Schraube

- 4,5 Nm

3 - Lampe für Blinklicht vorn

- Lampe für Blinklicht vorn links - M5-
- Lampe für Blinklicht vorn rechts - M7-
- 12 V, 24 W
- Lampenwechsel
⇒ Seite 171

4 - Gehäusedeckel

- für Blinklicht vorn und Fernlichtscheinwerfer/Tagesfahrlicht

5 - Lampe für Fernlichtscheinwerfer/Tagesfahrlicht

- Lampe für Fernlichtscheinwerfer links - M30-
- Lampe für Fernlichtscheinwerfer rechts - M32-
- Lampe für Tagesfahrlicht links - L174-
- Lampe für Tagesfahrlicht rechts - L175-
- 12 V, 15/55 W (H15)
- Lampenwechsel
⇒ Seite 199

6 - Schraube

- 4,5 Nm

7 - Schraube

- 4,5 Nm

8 - Halter für Scheinwerfergehäuse

9 - Schnappmutter

10 - Einstellschraube

- für Scheinwerfer-Höhenverstellung

11 - Gehäusedeckel

- für Abblendlichtscheinwerfer/Standlicht/Seitenmarkierungsleuchte

12 - Stellmotor für Leuchtweitenregelung

- Stellmotor links für Leuchtweitenregelung - V48-
- Stellmotor rechts für Leuchtweitenregelung - V49-
- nicht für USA-Fahrzeuge
- aus- und einbauen ⇒ Seite 188

13 - Lampe für Abblendlichtscheinwerfer

- Lampe für Abblendlichtscheinwerfer links - M29-
- Lampe für Abblendlichtscheinwerfer rechts - M31-
- 12 V, 55 W (H7)

