



**Audi R8**  
(2015 >)



**Karosserie Montagearbeiten Außen**

## Inhaltsverzeichnis

<b>00 - Technische Daten</b> .....	<b>1</b>
<b>1 Sicherheitshinweise</b> .....	<b>1</b>
1.1 Sicherheitsmaßnahmen bei Arbeiten an Fahrzeugen mit Start-Stopp-System .....	1
1.2 Sicherheitsmaßnahmen bei Probefahrt mit Prüf- und Messgeräten .....	1
1.3 Sicherheitsmaßnahmen bei Arbeiten am Kühlsystem .....	2
1.4 Sicherheitsmaßnahmen bei Arbeiten am Verdeck .....	2
<b>2 Reparaturhinweise</b> .....	<b>3</b>
2.1 Leitungsverlegung und -befestigung .....	3
2.2 Kontaktkorrosion .....	3
2.3 Klebeflächen für Klebebänder .....	3
2.4 Gesicherte Verschraubungen .....	3
2.5 Sauberkeitsregeln .....	4
2.6 Kennschilder .....	4
2.7 Kraftschrauber .....	4
<b>50 - Karosserie vorn</b> .....	<b>6</b>
<b>1 Schlossträger</b> .....	<b>6</b>
1.1 Montageübersicht - Schlossträger .....	6
1.2 Schlossträger aus- und einbauen .....	8
1.3 Halter für Scheinwerfer aus- und einbauen .....	9
1.4 Halter für Gasdruckdämpfer aus- und einbauen .....	10
1.5 Strebe für Radhausschale aus- und einbauen .....	11
<b>2 Kotflügel</b> .....	<b>12</b>
2.1 Montageübersicht - Kotflügel .....	12
2.2 Kotflügel aus- und einbauen .....	14
2.3 Kotflügel einstellen .....	14
2.4 Kotflügelbank aus- und einbauen .....	16
2.5 Schließeteil aus- und einbauen .....	17
2.6 Verstärkung Schließeteil aus- und einbauen .....	17
<b>3 Stirnwand</b> .....	<b>19</b>
3.1 Montageübersicht - Wasserkastenabdeckung .....	19
3.2 Wasserkastenabdeckung aus- und einbauen .....	19
3.3 Blende für Stoßfängerabdeckung aus- und einbauen .....	20
3.4 Blende für Scheinwerfer und Radhausschale aus- und einbauen .....	20
<b>53 - Karosserie hinten</b> .....	<b>22</b>
<b>1 Seitenteil</b> .....	<b>22</b>
1.1 Montageübersicht - Seitenteil .....	22
1.2 Seitenteil aus- und einbauen .....	25
<b>2 Längsträger/Heckträger</b> .....	<b>31</b>
2.1 Montageübersicht - Längsträger .....	31
2.2 Montageübersicht - Heckträger .....	32
2.3 Montageübersicht - Heckstreben .....	36
2.4 Längsträger aus- und einbauen .....	38
2.5 Heckträger aus- und einbauen .....	43
2.6 Domstrebe aus- und einbauen .....	45
2.7 Strebenkreuz aus- und einbauen .....	46
2.8 Versteifungsstreben aus- und einbauen .....	47
<b>3 Verkleidungen und Dämpfungen</b> .....	<b>54</b>
3.1 Montageübersicht - Verkleidungen und Dämpfungen im Motorraum .....	54
3.2 Abdeckung für Verdeckkasten Mitte aus- und einbauen .....	56
3.3 Abdeckung für Verdeckkasten seitlich aus- und einbauen .....	57



<b>55 - Deckel, Klappen</b>	<b>59</b>
<b>1 Frontklappe</b>	<b>59</b>
1.1 Montageübersicht - Frontklappe	59
1.2 Montageübersicht - Bowdenzug	62
1.3 Frontklappe aus- und einbauen	65
1.4 Frontklappe einstellen	66
1.5 Frontklappendichtung aus- und einbauen	71
1.6 Scharnier aus- und einbauen	72
1.7 Schließbügel aus- und einbauen	73
1.8 Gasdruckfeder aus- und einbauen	73
1.9 Gasdruckfeder entgasen	74
1.10 Aufschlagschutz aus- und einbauen	74
1.11 Bowdenzug aus- und einbauen	76
1.12 Bowdenzug für Klappenschloss einstellen	81
1.13 Frontklappenschloss aus- und einbauen	83
1.14 Motor für Frontklappenentriegelung V394 aus- und einbauen	85
<b>2 Heckklappe</b>	<b>86</b>
2.1 Montageübersicht - Heckklappe	86
2.2 Montageübersicht - Bowdenzug	93
2.3 Heckklappe aus- und einbauen	96
2.4 Heckklappe einstellen	97
2.5 Scharnier aus- und einbauen	103
2.6 Einstellpuffer aus- und einbauen	104
2.7 Gasdruckfeder aus- und einbauen	105
2.8 Gasdruckfeder zur Entsorgung vorbereiten	105
2.9 Bowdenzug aus- und einbauen	106
2.10 Bowdenzug für Klappenschloss einstellen	110
2.11 Klappenschloss aus- und einbauen	111
2.12 Aufnahme für Klappenschloss aus- und einbauen	113
2.13 Schließbügel aus- und einbauen	114
2.14 Motor für Heckklappenentriegelung V139 aus- und einbauen	115
2.15 Blende für Heckklappe aus- und einbauen	117
2.16 Luftauslassgitter aus- und einbauen	118
<b>3 Tankklappeneinheit</b>	<b>121</b>
3.1 Montageübersicht - Tankklappeneinheit	121
3.2 Tankklappeneinheit aus- und einbauen	124
3.3 Blende für Tankklappe aus- und einbauen	126
3.4 Ablaufschlauch für Tankklappeneinheit aus- und einbauen	126
<b>4 Verdeckkastendeckel</b>	<b>128</b>
4.1 Montageübersicht - Verdeckkastendeckel	128
4.2 Montageübersicht - Verdeckkastendichtungen	132
4.3 Verdeckkastendeckel aus- und einbauen	133
4.4 Verdeckkastendeckel einstellen	134
4.5 Scharnierführung aus- und einbauen	137
4.6 Aufnahme für Scharnier für Verdeckkastendeckel aus- und einbauen	138
4.7 Führung für Verdeckkastendeckel aus- und einbauen	140
4.8 Schließbügel aus- und einbauen	141
4.9 Anschlagpuffer aus- und einbauen	141
4.10 Motor für Verdeckklappe V381 / V383 aus- und einbauen	141
4.11 Lüftungsgitter aus- und einbauen	144
4.12 Dichtung für Abdeckung für Verdeckkasten vorn aus- und einbauen	144
4.13 Dichtung für Verdeckkasten hinten aus- und einbauen	145
4.14 Dichtung für Wasserablauf und Verdeckklappe aus- und einbauen	146
<b>57 - Türen vorn/Türeinbauteile/Zentralverriegelung</b>	<b>148</b>

<b>1</b>	<b>Tür</b> .....	<b>148</b>
1.1	Montageübersicht - Tür .....	148
1.2	Montageübersicht - Türdichtungen .....	152
1.3	Tür aus- und einbauen .....	154
1.4	Tür einstellen .....	154
1.5	Türfeststeller aus- und einbauen .....	158
1.6	Türinnendichtung aus- und einbauen .....	159
1.7	Türdichtung für Dachzierleiste aus- und einbauen .....	166
1.8	Türaußendichtung aus- und einbauen .....	167
1.9	Dichtung für Abdeckung B-Säule aus- und einbauen .....	168
<b>2</b>	<b>Türeinbauteile</b> .....	<b>170</b>
2.1	Montageübersicht - Fensterheber .....	170
2.2	Montageübersicht - Türgriff und Türschloss .....	171
2.3	Montageübersicht - Fensterführungen und Fensterschachtleisten .....	173
2.4	Fensterheber aus- und einbauen .....	173
2.5	Fensterhebermotor aus- und einbauen .....	174
2.6	Mikroschalter für Scheibenabsenkung Fahrerseite F272 aus- und einbauen .....	175
2.7	Lagerbügel aus- und einbauen .....	175
2.8	Schließzylinder aus- und einbauen .....	176
2.9	Abdeckkappe für Schließzylinder aus- und einbauen .....	177
2.10	Türschloss aus- und einbauen .....	177
2.11	Schließbügel aus- und einbauen .....	178
2.12	Betätigungszug für Türinnenbetätigung aus- und einbauen .....	178
2.13	Türinnenabdeckung aus- und einbauen .....	178
2.14	Fensterschachtleiste außen aus- und einbauen .....	179
2.15	Blende für Türöffner außen aus- und einbauen .....	179
<b>3</b>	<b>Zentralverriegelung</b> .....	<b>181</b>
3.1	Einbauorteübersicht - Zentralverriegelung .....	181
3.2	Türsteuergerät Fahrerseite J386 und Türsteuergerät Beifahrerseite J387 aus- und einbauen .....	184
3.3	Zentralsteuergerät für Komfortsystem J393 aus- und einbauen .....	184
3.4	Kontaktschalter für Frontklappe F387 aus- und einbauen .....	185
3.5	Kontaktschalter für Motorhaube F266 aus- und einbauen .....	186
3.6	Motor für Tankdeckelverriegelung V155 aus- und einbauen .....	187
3.7	Schnittstellensteuergerät für Fahrzeugortungssystem J843 aus- und einbauen .....	188
<b>61</b>	<b>- Verdeck - Cabriolet, Hardtop, Plane</b> .....	<b>189</b>
<b>1</b>	<b>Verdeck</b> .....	<b>189</b>
1.1	Montageübersicht - Verdeck .....	189
1.2	Montageübersicht - Verdeckgestell .....	190
1.3	Montageübersicht - Verdeck Hauptlager .....	191
1.4	Montageübersicht - Verdeckverriegelung .....	193
1.5	Einbauorteübersicht - Mikroschalter .....	195
1.6	Verdeck aus- und einbauen .....	195
1.7	Verdeckverriegelung aus- und einbauen .....	203
1.8	Aufnahme für Verdeckverriegelung aus- und einbauen .....	204
1.9	Schließteil aus- und einbauen .....	204
1.10	Steuerhebel für Verdeckverriegelung aus- und einbauen .....	204
1.11	Schalter für Spannbügel Verdeckverriegelung aus- und einbauen .....	205
1.12	Schalter für Verriegelungsbereitschaft Verdeck aus- und einbauen .....	205
1.13	Schalter für Verdeckkastendeckel-Verschluss aus- und einbauen .....	206
1.14	Schalter Hydraulikzylinder für Verdeckkastendeckel aus- und einbauen .....	206
1.15	Schalter für Verdeckverschluss Frontscheibenrahmen aus- und einbauen .....	207
1.16	Servicestellung von Verdeck und Verdeckkastendeckel .....	207
1.17	Notbetätigung .....	208

<b>2</b>	<b>Verdeckbezug</b> .....	<b>209</b>
2.1	Montageübersicht - Dämpfung und Verdeckhimmel .....	209
2.2	Montageübersicht - Spann- und Steuerseile des Verdeckbezugs .....	211
2.3	Montageübersicht - Spann- und Steuerseile des Verdeckhimmels .....	212
2.4	Verdeckbezug aus- und einbauen .....	214
2.5	Dämpfung aus- und einbauen .....	218
2.6	Spannseil für Verdeckbezug aus- und einbauen .....	220
2.7	Verdeckhimmel aus- und einbauen .....	223
2.8	Vorgehensweise bei der Reparatur von Spann- und Steuerseilen .....	225
<b>3</b>	<b>Anbauteile</b> .....	<b>228</b>
3.1	Montageübersicht - Verdeckdichtungen .....	228
3.2	Montageübersicht - Verdeckverkleidungen .....	230
3.3	Montageübersicht - Wasserablauf .....	232
3.4	Verdeckdichtungen aus- und einbauen .....	233
3.5	Verdeckverkleidungen aus- und einbauen .....	236
3.6	Wasserfangschale für Verdeckkasten aus- und einbauen .....	237
3.7	Wasserablaufschlauch für Heckscheibe aus- und einbauen .....	237
<b>4</b>	<b>Hydrauliksystem</b> .....	<b>239</b>
4.1	Einbauorteübersicht - Hydrauliksystem .....	239
4.2	Montageübersicht - Hydrauliksystem .....	240
4.3	Montageübersicht - Hydraulikpumpe .....	242
4.4	Hydraulikpumpe aus- und einbauen .....	243
4.5	Motor für Hydraulikpumpe aus- und einbauen .....	244
4.6	Ölstand des Hydrauliksystems prüfen .....	245
4.7	Hydrauliksystem befüllen und entlüften .....	246
4.8	Hydraulikleitung aus- und einbauen .....	248
4.9	Hydraulikzylinder aus- und einbauen .....	250
<b>5</b>	<b>Elektrische und elektronische Bauteile</b> .....	<b>255</b>
5.1	Steuergerät für Verdeckbetätigung J256 aus- und einbauen .....	255
<b>63</b>	<b>- Stoßfänger</b> .....	<b>256</b>
<b>1</b>	<b>Stoßfänger vorn</b> .....	<b>256</b>
1.1	Montageübersicht - Stoßfängerabdeckung .....	256
1.2	Montageübersicht - Stoßfängerträger .....	262
1.3	Montageübersicht - Anbauteile, Aerokit .....	262
1.4	Stoßfängerabdeckung aus- und einbauen .....	263
1.5	Stoßfängerabdeckung einstellen .....	266
1.6	Versteifung für Stoßfängerwange aus- und einbauen .....	268
1.7	Aufnahme für Stoßfängerabdeckung aus- und einbauen .....	271
1.8	Lufteinlassgitter aus- und einbauen .....	273
1.9	Schließteil der Stoßfängerabdeckung aus- und einbauen .....	276
1.10	Spoiler-Unterteil aus- und einbauen .....	276
1.11	Spoilerlippe aus- und einbauen .....	279
1.12	Stoßfängerträger aus- und einbauen .....	279
1.13	Schaum-Formteil aus- und einbauen .....	280
1.14	Anbauteile Aerokit aus- und einbauen .....	280
<b>2</b>	<b>Stoßfänger hinten</b> .....	<b>285</b>
2.1	Montageübersicht - Stoßfängerabdeckung .....	285
2.2	Montageübersicht - Mittelteil der Stoßfängerabdeckung .....	290
2.3	Montageübersicht - Stoßfängerträger .....	291
2.4	Montageübersicht - Anbauteile, Aerokit .....	292
2.5	Stoßfängerabdeckung aus- und einbauen .....	293
2.6	Mittelteil für Stoßfängerabdeckung aus- und einbauen .....	296
2.7	Unterteil für Stoßfängerabdeckung aus- und einbauen .....	298
2.8	Stoßfängerabdeckung einstellen .....	300

2.9	Aufnahme für Stoßfängerabdeckung aus- und einbauen .....	303
2.10	Luftauslassgitter aus- und einbauen .....	304
2.11	Blende für Abgasendrohr aus- und einbauen .....	306
2.12	Aufnahme für Blende für Abgasendrohr aus- und einbauen .....	308
2.13	Stoßfängerträger aus- und einbauen .....	309
2.14	Anbauteile Aerokit aus- und einbauen .....	309
 <b>64 - Verglasung .....</b>		<b>315</b>
<b>1</b>	<b>Reparaturhinweise .....</b>	<b>315</b>
1.1	Mindestaushärtezeiten für geklebte Scheiben .....	315
1.2	Scheibeninstandsetzung .....	315
1.3	Zum Ein- und Ausbau benötigte Werkzeuge und Materialien .....	316
1.4	Nicht zerstörte Scheiben zum Einbauen vorbereiten .....	319
1.5	Neue Scheiben zum Einbauen vorbereiten .....	320
1.6	Karosseriefansch zum Einbauen vorbereiten .....	321
1.7	Reinigung bei Verschmutzungen durch Klebstoff .....	322
<b>2</b>	<b>Frontscheibe .....</b>	<b>323</b>
2.1	Montageübersicht - Frontscheibe .....	323
2.2	Frontscheibe aus- und einbauen .....	325
<b>3</b>	<b>Heckscheibe .....</b>	<b>330</b>
3.1	Montageübersicht - Heckscheibe .....	330
3.2	Heckscheibe aus- und einbauen .....	332
3.3	Motor für Heckscheibe V456 aus- und einbauen .....	338
3.4	Rahmen für Heckscheibe aus- und einbauen .....	338
3.5	Dichtung für Rahmen für Heckscheibe aus- und einbauen .....	339
3.6	Wärmeschutz aus- und einbauen .....	340
<b>4</b>	<b>Seitenscheiben .....</b>	<b>342</b>
4.1	Montageübersicht - Seitenscheibe hinten .....	342
4.2	Seitenscheibe hinten aus- und einbauen .....	343
<b>5</b>	<b>Trennscheibe .....</b>	<b>346</b>
5.1	Montageübersicht - Trennscheibe .....	346
5.2	Trennscheibe aus- und einbauen .....	347
<b>6</b>	<b>Türscheiben .....</b>	<b>349</b>
6.1	Montageübersicht - Türscheibe vorn .....	349
6.2	Türscheibe vorn aus- und einbauen .....	349
6.3	Türscheibe vorn einstellen .....	350
 <b>66 - Außenausstattung .....</b>		<b>358</b>
<b>1</b>	<b>Kühlergrill/Frontblende .....</b>	<b>358</b>
1.1	Montageübersicht - Kühlergrill .....	358
1.2	Kühlergrill aus- und einbauen .....	362
1.3	Versteifungsstrebe aus- und einbauen .....	363
1.4	Blende für Kühlergrill aus- und einbauen .....	363
1.5	Aufnahme für Geber für Einparkhilfe im Kühlergrill aus- und einbauen .....	365
1.6	Kennzeichenhalter aus- und einbauen .....	365
<b>2</b>	<b>Spoiler .....</b>	<b>366</b>
2.1	Montageübersicht - Spoiler .....	366
2.2	Spoiler aus- und einbauen .....	372
2.3	Spoiler einstellen .....	378
2.4	Aufnahme für Spoiler aus- und einbauen .....	380
2.5	Blende für Spoiler aus- und einbauen .....	381
2.6	Luftauslassgitter aus- und einbauen .....	382
2.7	Steuergerät Heckspoilerverstellung J223 aus- und einbauen .....	382
<b>3</b>	<b>Leisten / Blenden / Verbreiterungen / Verkleidungen .....</b>	<b>384</b>
3.1	Montageübersicht - Zierleiste und Abdeckungen .....	384



3.2	Montageübersicht - Sideblade	389
3.3	Montageübersicht - Einstiegsblende	391
3.4	Montageübersicht - Unterholmverkleidung	392
3.5	Montageübersicht - Blende A-Säule	394
3.6	Montageübersicht - Wärmeschutzblech	394
3.7	Zierleiste aus- und einbauen	397
3.8	Abdeckung aus- und einbauen	407
3.9	Sideblade aus- und einbauen	413
3.10	Halterahmen für Sideblade oben aus- und einbauen	414
3.11	Gitter für Sideblade aus- und einbauen	414
3.12	Einstiegsblende aus- und einbauen	415
3.13	Unterholmverkleidung aus- und einbauen	416
3.14	Halter für Unterholmverkleidung aus- und einbauen	417
3.15	Zierblende für Unterholmverkleidung aus- und einbauen	418
3.16	Blende A-Säule aus- und einbauen	420
3.17	Wärmeschutzblech für Rückwand aus- und einbauen	421
3.18	Wärmeschutzblech für Boden aus- und einbauen	424
3.19	Wärmeschutzblech für Aufnahme Stoßfängerträger aus- und einbauen	426
<b>4</b>	<b>Geräuschkämpfung</b>	<b>427</b>
4.1	Montageübersicht - Geräuschkämpfung	427
4.2	Geräuschkämpfung aus- und einbauen	429
<b>5</b>	<b>Unterbodenverkleidung</b>	<b>431</b>
5.1	Montageübersicht - Unterbodenverkleidungen	431
5.2	Montageübersicht - Verstrebungen am Unterboden	433
5.3	Unterbodenverkleidungen aus- und einbauen	434
5.4	Abdeckung für Kraftstoffbehälter aus- und einbauen	435
<b>6</b>	<b>Außenspiegel</b>	<b>436</b>
6.1	Montageübersicht - Außenspiegel	436
6.2	Außenspiegel aus- und einbauen	438
6.3	Spiegelglas aus- und einbauen	439
6.4	Spiegelverstelleinheit aus- und einbauen	440
6.5	Spiegelkappe aus- und einbauen	441
6.6	Spiegelblende aus- und einbauen	441
<b>7</b>	<b>Radhausschale</b>	<b>442</b>
7.1	Montageübersicht - Radhausschale vorn	442
7.2	Montageübersicht - Radhausschale hinten	442
7.3	Radhausschale vorn aus- und einbauen	443
7.4	Radhausschale hinten aus- und einbauen	444
<b>8</b>	<b>Schriftzüge und Embleme</b>	<b>446</b>
8.1	Maßangaben - Schriftzüge und Embleme an der Frontklappe	446
8.2	Maßangaben - Schriftzüge und Embleme am Heck	446
8.3	Maßangaben - Schriftzüge und Embleme an den Seiten	447
8.4	Allgemeines zum Ersetzen von Schriftzügen und Emblemen	449
8.5	Schriftzüge und Embleme für Kühlergrill aus- und einbauen	450

**1 - Schraube**

- 12 Nm

**2 - Halter für Scheinwerfer**

- innen
- aus- und einbauen ⇒ [Seite 9](#)

**3 - Schraube**

- 2 Stück

**4 - Mutter**

- 2 Stück
- 12 Nm

**5 - Halter für Scheinwerfer**

- Mitte
- aus- und einbauen ⇒ [Seite 9](#)

**6 - Halter für Gasdruckdämpfer**

- aus- und einbauen ⇒ [Seite 10](#)

**7 - Schraube**

- 2 Stück
- 12 Nm

**8 - Schraube**

- 2 Stück
- 12 Nm

**9 - Einstellmutter**

- zum Einstellen des Scheinwerfers zur Stoßfängerkontur

**10 - Schraube**

- 2 Stück
- 12 Nm

**11 - Strebe für Radhausschale**

- aus- und einbauen ⇒ [Seite 11](#)

**12 - Schraube**

- 2 Stück
- 12 Nm

**13 - Halter für Scheinwerfer**

- hinten
- aus- und einbauen ⇒ [Seite 10](#)

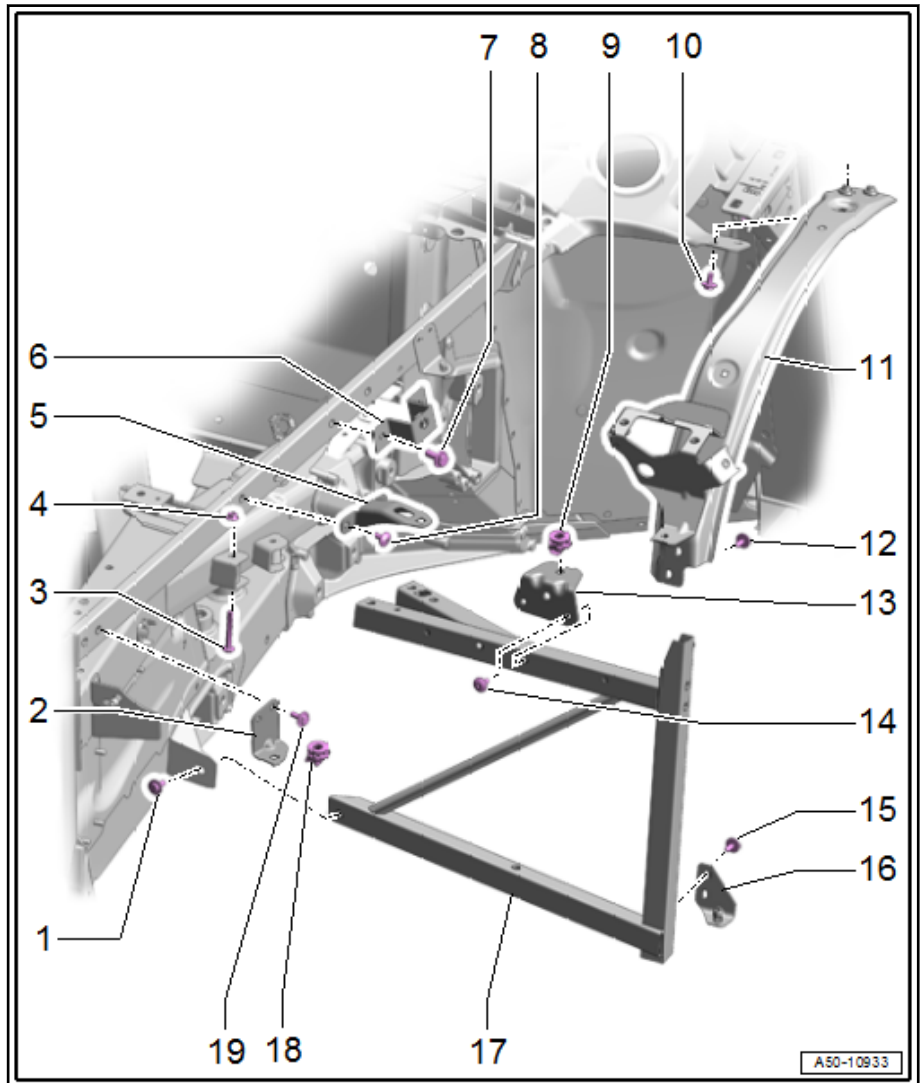
**14 - Schraube**

- 2 Stück
- 12 Nm

**15 - Schraube**

- 2 Stück
- baustandsabhängig
- 12 Nm

**16 - Halter unten**





- Für den Wiedereinbau die Einbaulage der Schrauben und der Halter -1, 2, 3- kennzeichnen.
- Schrauben -Pfeile- herausdrehen.
- Tankklappe -4- öffnen.
- Seitenteil oben -5- abnehmen, dabei die Gummitülle für Kraftstofftank-Einfüllstutzen nach oben herausführen.

Wenn das Seitenteil oben ersetzt wird, folgende Bauteile zusätzlich ausbauen:

- ◆ Halter ⇒ [Pos. 1 \(Seite 24\)](#) ausbauen.
- ◆ Spoiler seitlich ⇒ [Seite 370](#) ausbauen.

### Einbauen

Der Einbau erfolgt in umgekehrter Reihenfolge, dabei Folgendes beachten:

- Seitenteil und Halter nach der beim Ausbau angebrachten Kennzeichnung einsetzen.
- Einstellelemente auf Leichtgängigkeit prüfen, wenn erforderlich gängig machen.

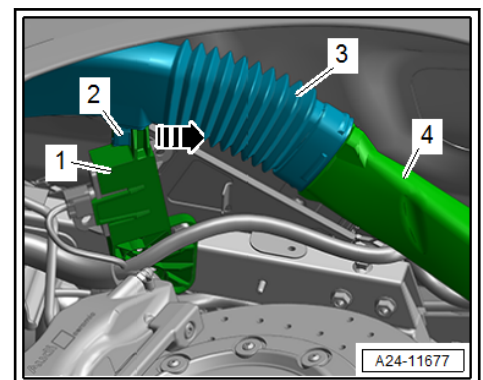
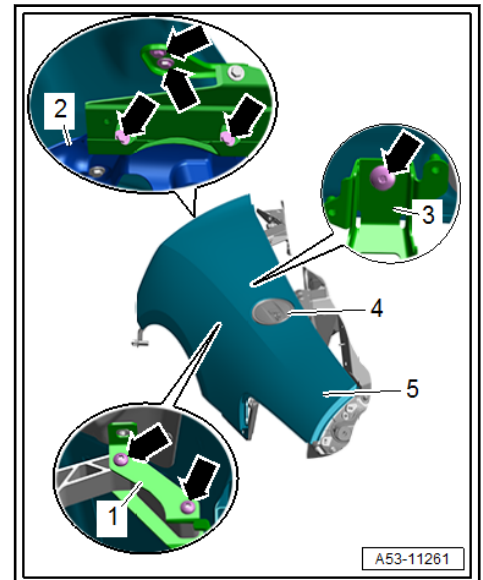
### Anzugsdrehmomente

- ◆ ⇒ [„1.1.2 Montageübersicht - Seitenteil oben, Spyder“, Seite 24](#)
- ◆ ⇒ [„2.2.2 Montageübersicht - Bowdenzug, Spyder“, Seite 95](#)

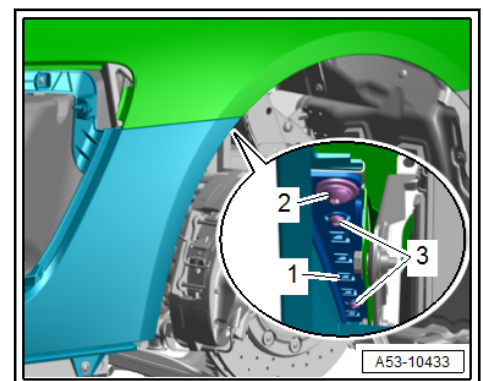
## 1.2.4 Seitenteil aus- und einbauen, unten

### Ausbauen

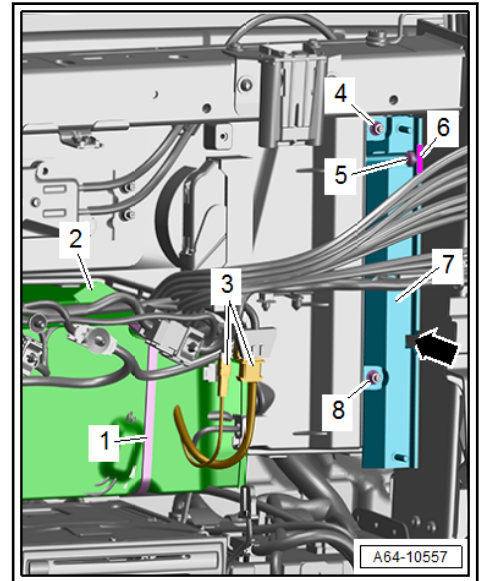
- Radhausschale hinten ausbauen ⇒ [Seite 444](#) .
- Verrastung -2- entriegeln und Luftführungsrohr vorn -3- nach hinten aus der Aufnahme -1- herausschieben -Pfeil-.
- Luftführungsrohr vorn -3- vom Luftführungsrohr hinten -4- abziehen.
- Luftführungsrohr vorn -3- nach hinten herausnehmen.
- Abdeckung für Seitenteil unten ausbauen ⇒ [Seite 413](#) .
- Unterholmverkleidung ausbauen ⇒ [Seite 416](#) .



- Schrauben -2, 3- herausdrehen und Klemmleiste -1- abnehmen.



- Kabelbinder -1- am Ventilblock -2- durchtrennen.
- Elektrische Steckverbindungen -3- trennen.
- Schraube -5- und Muttern -4, 8- herausdrehen.
- Einstellplättchen -6- abnehmen.
- Halter -7- etwas anheben und unten in Fahrtrichtung nach hinten drücken, dabei wird der Bolzen aus der Führung -Pfeil- herausgeführt.
- Halter abnehmen.

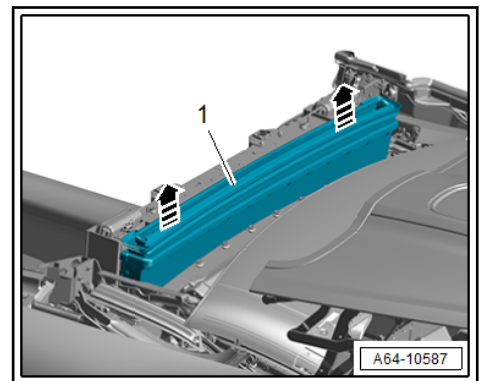


- Rahmen für Heckscheibe -1- mit einem 2. Mechaniker nach oben herausnehmen -Pfeile-.

#### Einbauen

Der Einbau erfolgt in umgekehrter Reihenfolge, dabei Folgendes beachten:

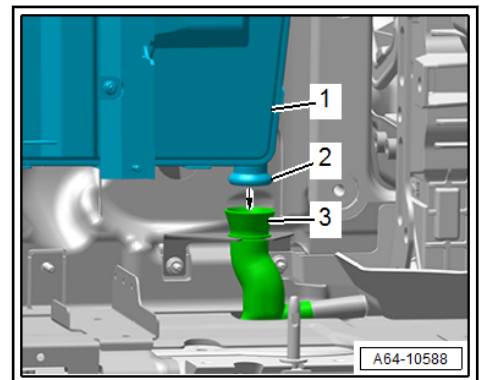
- Vor dem Einbau kontrollieren, ob der Wasserablauf frei ist. Gegebenenfalls Wasserablauf reinigen/freilegen.



- Darauf achten, dass der Wasserablauf -2- für Rahmen für Heckscheibe -Pos. 1- links und rechts vollständig in die Aufnahme -3- für Wasserablaufschlauch eingesteckt ist.

#### Anzugsdrehmomente

- ◆ [⇒ „3.1.2 Montageübersicht - Heckscheibe, Spyder“, Seite 331](#)



### 3.5 Dichtung für Rahmen für Heckscheibe aus- und einbauen

#### Ausbauen

- Verdeck öffnen und Verdeckkastendeckel in Stellung „offen“ stehen lassen. Hydraulikdruck abbauen ⇒ [Seite 207](#) .
- Heckscheibe in Stellung „offen“ .