



Audi R8
(2015 >)



Heizung und Klimaanlage

Inhaltsverzeichnis

00 - Technische Daten	1
1 Sicherheitshinweise	1
1.1 Sicherheitsmaßnahmen bei Arbeiten an Klimaanlage	1
1.2 Sicherheitsmaßnahmen bei Umgang mit Kältemitteln	1
1.3 Sicherheitsmaßnahmen bei Arbeiten an Fahrzeugen mit	2
1.4 Sicherheitsmaßnahmen bei Probefahrt mit Prüf- und Messgeräten	2
1.5 Sicherheitsmaßnahmen bei Arbeiten am Kühlsystem	2
2 Kennzeichnung	3
2.1 Kennzeichnung Heiz- und Klimagerät	3
3 Allgemeine Hinweise	4
3.1 Typschilder	4
3.2 Hinweise zu Gerüchen in klimatisierten Fahrzeugen	6
3.3 Sitzheizung	8
3.4 Beheizbare Heckscheibe	13
4 Reparaturhinweise	15
4.1 Sauberkeitsregeln	15
4.2 Allgemeine Hinweise	15
4.3 Kontaktkorrosion	16
4.4 Leitungsverlegung und -befestigung	16
4.5 Montage von Kühlern und Kondensatoren	16
4.6 Heizleistung prüfen	17
4.7 Kälteleistung prüfen	23
4.8 Arbeiten am Kältemittelkreislauf	35
4.9 Lackierarbeiten an Fahrzeugen mit Klimaanlage	36
4.10 Dichtungen für Kältemittelkreislauf	36
4.11 Hinweise zu den Stellmotoren	37
4.12 Verwendung von Kraftschraubern	40
4.13 Kennschilder	41
5 Technische Daten	42
5.1 Füllmengen Kältemittel	42
5.2 Freigegebene Kältemaschinenöle und Füllmengen für Kältemaschinenöl	44
5.3 Ölverteilung	49
80 - Heizung	50
1 Einbauorteübersicht - Heizung	50
87 - Klimaanlage	51
1 Einbauorteübersicht - Klimaanlage	51
1.1 Einbauorteübersicht - Bauteile außerhalb des Fahrgastraums	51
1.2 Einbauorteübersicht - Bauteile innerhalb des Fahrgastraums vorn	58
2 Kältemittelkreislauf	67
2.1 Systemübersicht - Kältemittelkreislauf	67
2.2 Montageübersicht - Kältemittelkreislauf	72
2.3 Verbindungsstellen der Kältemittelleitungen lösen und zusammenbauen	77
2.4 Hochdruckgeber G65 aus- und einbauen, prüfen	80
2.5 Expansionsventil aus- und einbauen	86
2.6 Kältemittelleitungen von den Kondensatoren ab- und anbauen	90
2.7 Kondensatoren aus- und einbauen	94
2.8 Flüssigkeitsbehälter mit Trockner aus- und einbauen	100
2.9 Kältemittelleitung mit innerem Wärmetauscher aus- und einbauen	104
2.10 Unterschiede der Serviceanschlüsse, abhängig vom Kältemittel (R134a oder R1234yf) ..	108
2.11 Serviceanschlüsse Nieder- und Hochdruckseite aus- und einbauen	110

2.12	Klimaanlage nach Befüllen des Kältemittelkreislaufs in Betrieb nehmen	113
3	Klimakompressor	116
3.1	Antriebswelle des Klimakompressors lösen und befestigen	116
3.2	Klimakompressor vom Halter ab- und anbauen	118
3.3	Kältemittelleitungen am Klimakompressor ab- und anbauen	118
3.4	Klimakompressor aus- und einbauen	127
3.5	Antriebseinheit Klimakompressor ab- und anbauen	132
3.6	Antriebswelle des Klimakompressors aus- und einbauen	139
4	Stellmotoren	142
4.1	Stellmotor der Temperaturklappe V68 aus- und einbauen	142
4.2	Stellmotor der Defrostklappe V107 aus- und einbauen	146
4.3	Stellmotor des Mittenausströmers V102 aus- und einbauen	149
4.4	Stellmotor der Fußraumklappe V261 aus- und einbauen	152
4.5	Stellmotor der Staudruckklappe V71 aus- und einbauen	156
4.6	Stellmotor der Frischluftklappe V438 aus- und einbauen	159
5	Heiz- und Klimagerät vorn	162
5.1	Montageübersicht - Heiz- und Klimagerät mit Luftsaugkasten	162
5.2	Montageübersicht - Anbauteile des Heiz- und Klimageräts und des Luftsaugkastens	170
5.3	Montageübersicht - Verdampfergehäuse	172
5.4	Montageübersicht - Luftführung am und im Heiz- und Klimagerät	173
5.5	Verdampfer aus- und einbauen	175
5.6	Verdampfer reinigen	180
5.7	Ausströmtemperaturgeber für Verdampfer G263 aus- und einbauen	190
5.8	Temperaturfühler für Mannanströmer vorn links G385 (Temperaturfühler für Mannanströmer vorn rechts G386) aus- und einbauen	190
5.9	Heiz- und Klimagerät aus- und einbauen	192
5.10	Heiz- und Klimagerät zerlegen und zusammenbauen	201
5.11	Staub- und Pollenfilter aus- und einbauen	201
5.12	Frischluftgebläse V2 (mit Steuergerät J126) aus- und einbauen	204
5.13	Steuergerät für Frischluftgebläse J126 aus- und einbauen	205
5.14	Ausströmtemperaturgeber für Fußraum G192 aus- und einbauen	206
5.15	Wärmetauscher aus- und einbauen	206
5.16	Kühlmittelrohre zum Wärmetauscher aus- und einbauen	215
5.17	Kondenswasserablaufschläuche prüfen, aus- und einbauen	216
6	Luftführung	226
6.1	Montageübersicht - Luftführung und Luftverteilung im Fahrgastraum	226
6.2	Ausströmer vorn aus- und einbauen	229
6.3	Luftsaugkasten der Heiz- und Klimaanlage aus- und einbauen	235
6.4	Zwangsentlüftung des Fahrgastraums prüfen, aus- und einbauen	239
6.5	Montageübersicht - Frischluftansaugung Heiz- und Klimaanlage	241
6.6	Frischluftansaugung prüfen, aus- und einbauen	244
6.7	Wasserablauf Frischluftansaugkasten	247
7	Bedienungs- und Anzeigeeinheit	249
7.1	Übersicht Bedienungs- und Anzeigeeinheit für Klimaanlage vorn E87	249
7.2	Bedienungs- und Anzeigeeinheit für Klimaanlage vorn E87 aus- und einbauen	254
8	Kühlmittelkreislauf	257
8.1	Einbindung der Heiz- und Klimaanlage in den Kühlmittelkreislauf	257
8.2	Pumpe für Kühlmittelnachlauf V51 aus- und einbauen	261
8.3	Absperrventil für Kühlmittel N82 aus- und einbauen	261
8.4	Kühlmittelkreislauf entlüften	261
9	Weitere Bauteile zur Steuerung und Regelung	263
9.1	Fotosensor für Sonneneinstrahlung G107 aus- und einbauen	263
9.2	Temperaturfühler für Außentemperatur G17 aus- und einbauen	264
9.3	Funktionsweise des Sensors für Luftgüte G238	265
9.4	Sensor für Luftgüte G238 prüfen	268

9.5	Funktionsweise des Luftfeuchtigkeitsgebers im Frischluftansaugkanal G657	273
9.6	Sensor für Luftgüte G238/Luftfeuchtigkeitsgeber im Frischluftansaugkanal G657 aus- und einbauen	274
9.7	Luftfeuchtigkeitsgeber G355 aus- und einbauen	276

1 - Ausströmer zur Luftführung in der Tür links

- ❑ aus- und einbauen
 ⇒ Karosserie-Montagearbeiten Innen; Rep.-Gr. 70; Schalttafel; Montageübersicht - Schalttafel

2 - Defrosterdüse seitlich links

- ❑ aus- und einbauen
 ⇒ [Seite 230](#) und
 ⇒ Karosserie-Montagearbeiten Innen; Rep.-Gr. 70; Schalttafel; Montageübersicht - Schalttafel
- ❑ Montageübersicht ⇒ [Seite 226](#)

3 - Ausströmer Mitte vorn (Defrosterdüse)

- ❑ Montageübersicht ⇒ [Seite 226](#)
- ❑ aus- und einbauen
 ⇒ [Seite 229](#) und
 ⇒ Karosserie-Montagearbeiten Innen; Rep.-Gr. 70; Schalttafel; Montageübersicht - Schalttafel

4 - Fotosensor für Sonneneinstrahlung -G107-

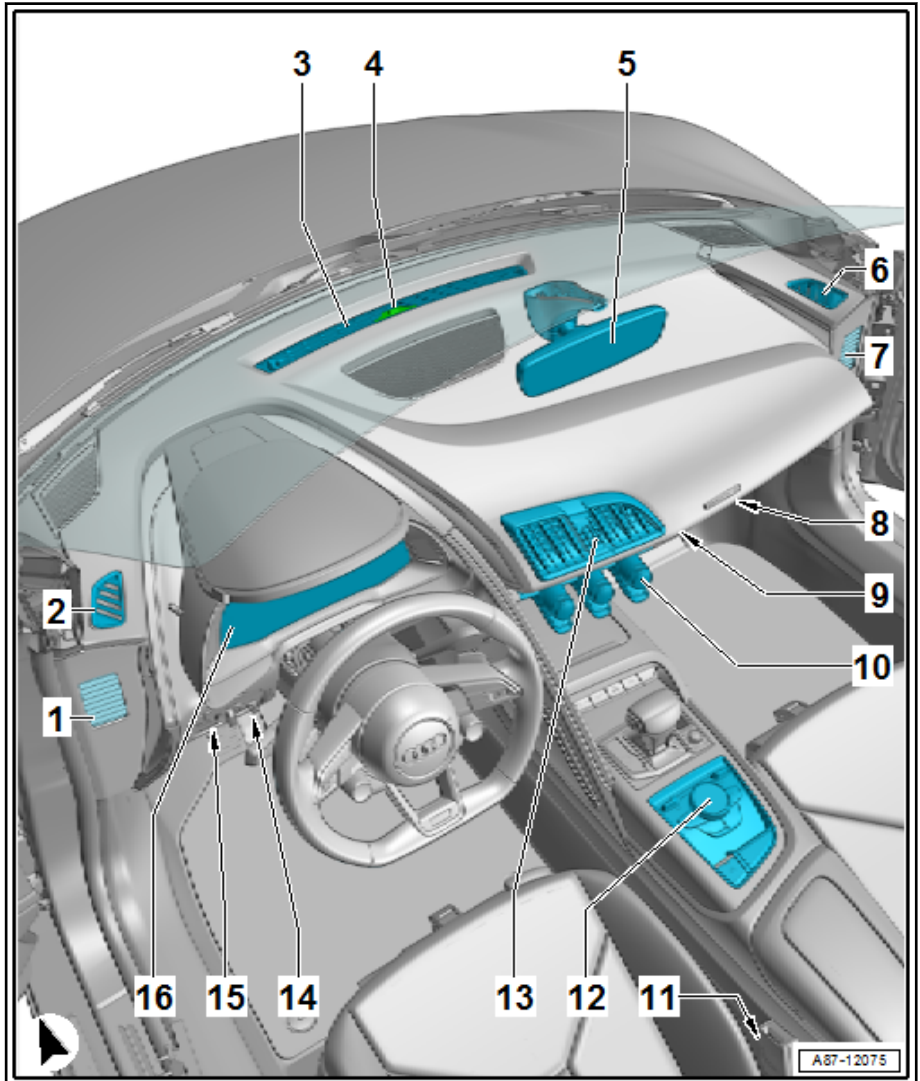
- ❑ prüfen ⇒ Fahrzeugdiagnosetester in der Funktion „Geführte Fehlersuche“ (für die -E87-) und ⇒ Stromlaufpläne, Fehlersuche Elektrik und Einbauorte
- ❑ aus- und einbauen ⇒ [Seite 263](#)

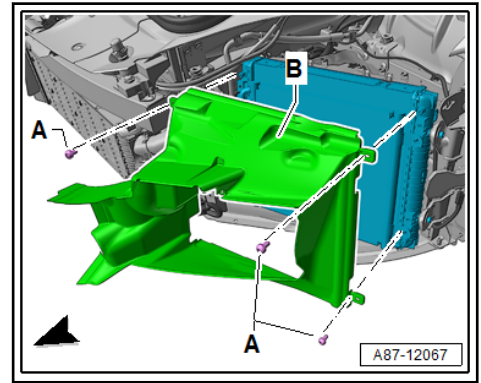
5 - Innenspiegel mit Luftfeuchtigkeitsgeber -G355-

- ❑ prüfen ⇒ Fahrzeugdiagnosetester in der Funktion „Geführte Fehlersuche“ (für die -E87- und das -J519-) und ⇒ Stromlaufpläne, Fehlersuche Elektrik und Einbauorte
- ❑ aus- und einbauen ⇒ [Seite 276](#)

Hinweis

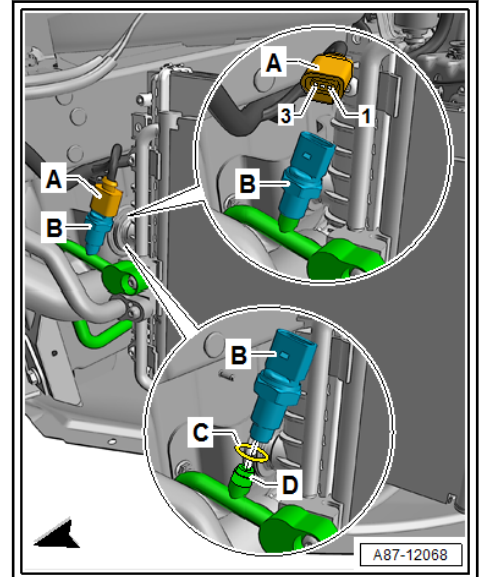
- ◆ *Der -G355- ist im Sensor für Regen- und Lichterkennung -G397- integriert und kann bei einem Defekt nicht einzeln ersetzt werden. Sensor für Regen- und Lichterkennung -G397- (mit Luftfeuchtigkeitsgeber -G355-) ersetzen ⇒ Karosserie-Montearbeiten Außen; Rep.-Gr. 64; Frontscheibe; Montageübersicht - Frontscheibe und ⇒ Elektrische Anlage; Rep.-Gr. 92; Frontscheibenwischanlage; Sensor für Regen- und Lichterkennung aus- und einbauen.*





 **Hinweis**

- ◆ Zum Ausbauen der Luftführung -B- muss der Scheinwerfer ausgebaut werden (die Schraube -A- oben rechts ist bei eingebautem Scheinwerfer nicht zugänglich) ⇒ Elektrische Anlage; Rep.-Gr. 94; Scheinwerfer; Scheinwerfer aus- und einbauen und ⇒ Rep.-Gr. 19; Kühler/Kühlerlüfter; Montageübersicht - Kühler/Kühlerlüfter.
 - ◆ Sollte der -G65- wegen anderer Bauteile bei eingebauter Luftführung nicht zugänglich sein, den linken Scheinwerfer, die Schrauben -A- und die Luftführung -B- ausbauen ⇒ Elektrische Anlage; Rep.-Gr. 94; Scheinwerfer; Scheinwerfer aus- und einbauen.
- Die elektrische Steckverbindung -A- trennen.



Belegung der 3-fach-Steckverbindung am -G65- -A- ⇒ Stromlaufpläne, Fehlersuche Elektrik und Einbauorte

- 1 - Masse
- 2 - Signalausgang – über den lokalen Datenbus zur -E87- (hier über das Bordnetzsteuergerät -J519-)
- 3 - Klemme „75“ (Plus)

Prüfablauf:

- Zündung einschalten.