



**Audi R8**  
(2006-2014)



**Elektrische Anlage**

## Inhaltsverzeichnis

<b>00 - Technische Daten</b> .....	<b>1</b>
<b>1 Sicherheitshinweise</b> .....	<b>1</b>
1.1 Sicherheitsmaßnahmen bei Arbeiten an Fahrzeugen mit Start-Stopp-System .....	1
1.2 Sicherheitsmaßnahmen bei Probefahrt mit Prüf- und Messgeräten .....	1
1.3 Anwendungs- und Sicherheitshinweise für Gasentladungslampen .....	2
<b>2 Reparaturhinweise</b> .....	<b>4</b>
2.1 Sauberkeitsregeln .....	4
2.2 Allgemeine Hinweise .....	4
2.3 Kontaktkorrosion .....	4
2.4 ESD-Arbeitsplatz .....	5
2.5 Leitungsverlegung und -befestigung .....	5
<b>3 Batterie</b> .....	<b>6</b>
3.1 Batterie - Allgemeine Hinweise .....	6
3.2 Batteriearten .....	6
<b>27 - Anlasser, Stromversorgung, GRA</b> .....	<b>7</b>
<b>1 Batterie</b> .....	<b>7</b>
1.1 Montageübersicht Batterie .....	7
1.2 Batterie ab- und anklemmen .....	8
1.3 Masseleitung mit Steuergerät für Batterieüberwachung J367 aus- und einbauen .....	9
1.4 Batterie aus- und einbauen .....	10
1.5 Batterie prüfen .....	14
1.6 Batterie laden .....	15
1.7 Zünder für Batterieunterbrechung N253 aus- und einbauen .....	18
<b>2 R8 GT Race-Paket</b> .....	<b>19</b>
2.1 Montageübersicht R8 GT Race-Paket .....	19
2.2 Batterietrennelement 2 F500 aus- und einbauen .....	21
2.3 Schalter für Not-Aus 2 E769 aus- und einbauen .....	21
2.4 Schalter für Not-Aus 1 E768 aus- und einbauen .....	22
2.5 Kontrollleuchte für Not-Aus K281 aus- und einbauen .....	23
<b>3 Generator</b> .....	<b>24</b>
3.1 Montageübersicht Generator .....	24
3.2 Generator aus- und einbauen .....	25
3.3 Generator prüfen .....	30
<b>4 Anlasser</b> .....	<b>31</b>
4.1 Montageübersicht - Anlasser .....	31
4.2 Anlasser aus- und einbauen .....	33
<b>90 - Armaturen, Instrumente</b> .....	<b>36</b>
<b>1 Schalttafeleinsatz</b> .....	<b>36</b>
1.1 Montageübersicht Kombiinstrument, Empfänger für Funkuhr .....	36
1.2 Kombiinstrument aus- und einbauen .....	37
1.3 Belegung der Kontakte an den Mehrfachsteckverbindungen am Kombiinstrument .....	39
1.4 Anschlussbelegung an den Kraftstoffvorratsgebern .....	40
1.5 Anschlussbelegung am Kühlmitteltemperaturgeber G62 .....	40
1.6 Temperaturfühler für Außentemperatur G17 aus- und einbauen .....	41
1.7 Empfänger für Funkuhr J489 aus- und einbauen .....	42
<b>2 Zigarettenanzünder, 12-Volt-Steckdose</b> .....	<b>43</b>
2.1 Montageübersicht Zigarettenanzünder, 12-Volt-Steckdose .....	43
2.2 Lampe für Zigarettenanzünderbeleuchtung L28 aus- und einbauen .....	44
2.3 Zigarettenanzünder U1 aus- und einbauen .....	44
2.4 12-V-Steckdose U5 aus- und einbauen .....	46



2.5	12-V-Steckdose U5 ersetzen	46
2.6	12-V-Steckdose 2 U18 aus- und einbauen	48
2.7	12-V-Steckdose 2 U18 ersetzen	49
<b>3</b>	<b>Signalhörner</b>	<b>51</b>
3.1	Montageübersicht Signalhörner	51
3.2	Signalhörner aus- und einbauen	52
<b>4</b>	<b>Diagnose-Interface für Datenbus</b>	<b>53</b>
4.1	Montageübersicht Diagnose-Interface für Datenbus	53
4.2	Diagnose-Interface für Datenbus J533	53
4.3	Diagnose-Interface für Datenbus J533 aus- und einbauen	54
4.4	Belegung der Mehrfachsteckverbindung am Diagnose-Interface für Datenbus J533	55
<b>92</b>	<b>- Scheibenwisch- und -waschanlage</b>	<b>56</b>
<b>1</b>	<b>Frontscheibenwischanlage</b>	<b>56</b>
1.1	Montageübersicht Frontscheibenwischanlage	56
1.2	Scheibenwischer in Servicestellung bringen	57
1.3	Scheibenwischerblatt wechseln	58
1.4	Scheibenwischerarme aus- und einbauen	58
1.5	Scheibenwischerarme einstellen	60
1.6	Scheibenwischermotor aus- und einbauen	61
1.7	Scheibenwischermotor mit Steuergerät für Wischermotor J400 bzw. Steuergerät für Scheibenwischermotor Beifahrerseite J584 wechseln	62
1.8	Sensor für Regen- und Lichterkennung aus- und einbauen	62
<b>2</b>	<b>Frontscheibenwaschanlage</b>	<b>66</b>
2.1	Montageübersicht Waschwasserbehälter, Waschwasserleitungen	66
2.2	Waschwasserbehälter aus- und einbauen	67
2.3	Spritzdüsen aus- und einbauen	68
2.4	Spritzdüsen einstellen	68
<b>3</b>	<b>Scheinwerferreinigungsanlage</b>	<b>69</b>
3.1	Montageübersicht Scheinwerferreinigungsanlage	69
3.2	Spritzdüsen der Scheinwerferreinigungsanlage aus- und einbauen	69
3.3	Spritzdüsen einstellen	71
3.4	Waschwasserbehälter aus- und einbauen	71
<b>4</b>	<b>Waschwasserleitungen</b>	<b>72</b>
4.1	Waschwasserleitungen in Stand setzen	72
<b>94</b>	<b>- Leuchten, Lampen, Schalter - außen</b>	<b>73</b>
<b>1</b>	<b>Scheinwerfer</b>	<b>73</b>
1.1	Montageübersicht - Scheinwerfer	73
1.2	Scheinwerfer aus- und einbauen	82
1.3	Gasentladungslampe L13 / L14 wechseln	83
1.4	Lampe für Tagesfahrlicht L174 / L175 und Lampe für Standlicht M1 / M3 wechseln	84
1.5	Blende für Abblendlicht V294 / V295 aus- und einbauen	84
1.6	Lampe für Blinklicht vorn M5 / M7 wechseln	85
1.7	Steuergerät für Gasentladungslampe J343 / J344 aus- und einbauen	85
1.8	LED-Modul für Tagesfahrlicht und Standlicht L176 / L177 aus- und einbauen	86
1.9	Leistungsmodul Scheinwerfer aus- und einbauen	88
1.10	Lüfter für Scheinwerfer V407 / V408 aus- und einbauen	91
1.11	Reparatursatz für Scheinwerfergehäuse einbauen	93
1.12	Scheinwerfer für Links- bzw. Rechtsverkehr umstellen	93
<b>2</b>	<b>Scheinwerfer einstellen</b>	<b>94</b>
2.1	Scheinwerfer einstellen	94
2.2	Gasentladungsscheinwerfer einstellen - Rest-der-Welt-Fahrzeuge	94
2.3	LED-Scheinwerfer einstellen - Rest-der-Welt-Fahrzeuge	96
2.4	Gasentladungsscheinwerfer einstellen - USA-Fahrzeuge	101

2.5	LED-Scheinwerfer einstellen - USA-Fahrzeuge	104
<b>3</b>	<b>Leuchten im Außenspiegel</b>	<b>109</b>
3.1	Montageübersicht - Leuchten im Außenspiegel	109
3.2	Lampe für Blinkleuchte im Außenspiegel L131 / L132 aus- und einbauen	111
<b>4</b>	<b>Schlussleuchten</b>	<b>114</b>
4.1	Montageübersicht - Schlussleuchten Karosserie	114
4.2	Schlussleuchte aus- und einbauen	116
4.3	Schlussleuchte zur Karosseriekontur ausrichten	117
4.4	Lampenträger aus- und einbauen	118
<b>5</b>	<b>Leuchten außen am Heckbereich</b>	<b>119</b>
5.1	Montageübersicht Nebelschlusslicht, Hochgesetzte Bremsleuchte, Kennzeichenleuchte	119
5.2	Nebelschlusslicht aus- und einbauen	120
5.3	Lampenträger für Nebelschlusslicht aus- und einbauen	121
5.4	Hochgesetzte Bremsleuchte aus- und einbauen	121
5.5	Lampenträger für Kennzeichenleuchte aus- und einbauen	124
5.6	Kennzeichenleuchte aus- und einbauen	124
<b>6</b>	<b>Seitenmarkierungsleuchte - USA-Fahrzeuge</b>	<b>125</b>
6.1	Seitenmarkierungsleuchte vorn aus- und einbauen	125
6.2	Seitenmarkierungsleuchte hinten aus- und einbauen	126
<b>7</b>	<b>Schaltermodul Lenksäule</b>	<b>127</b>
7.1	Montageübersicht Schaltermodul Lenksäule	127
7.2	Steuergerät für Lenksäulenelektronik J527 aus- und einbauen	128
7.3	Anschlussbelegung am Steuergerät für Lenksäulenelektronik J527	129
7.4	Rücksterring mit Schleifring aus- und einbauen	132
7.5	Lenkwinkelgeber G85 aus- und einbauen	133
7.6	Blinklichtschalter E2 , Schalter für GRA E45 aus- und einbauen	133
7.7	Scheibenwischerschalter für Intervallbetrieb E22 aus- und einbauen	134
<b>8</b>	<b>Schließzylinder und Zündanlassschalter mit Lenkschloss</b>	<b>135</b>
8.1	Schließzylinder aus- und einbauen	135
8.2	Zündanlassschalter D aus- und einbauen	136
8.3	Anschlussbelegung am Zündanlassschalter	137
8.4	Lenkschlossgehäuse aus- und einbauen	137
8.5	Adapter-Leitungssatz für Lenkschlossgehäuse aus- und einbauen	139
<b>9</b>	<b>Einparkhilfe</b>	<b>140</b>
9.1	Montageübersicht Einparkhilfe	140
9.2	Steuergerät für Einparkhilfe J446 aus- und einbauen	142
9.3	Warnsummer für Einparkhilfe vorn H22 aus- und einbauen - 8-Kanal-Einparkhilfe	143
9.4	Warnsummer für Einparkhilfe hinten H15 aus- und einbauen	143
9.5	Geber für Einparkhilfe vorn aus- und einbauen	144
9.6	Geber für Einparkhilfe hinten aus- und einbauen	145
<b>96</b>	<b>Leuchten, Lampen, Schalter - innen</b>	<b>146</b>
<b>1</b>	<b>Leuchten und Schalter in der Schalttafel</b>	<b>146</b>
1.1	Montageübersicht Leuchten und Schalter in der Schalttafel	146
1.2	Kontrollleuchte für SAFE-Funktion der Zentralverriegelung K133 aus- und einbauen	148
1.3	Lichtschalter E1 aus- und einbauen	148
1.4	Regler für Schalter- und Instrumentenbeleuchtung E20 , Schalter für Deaktivierung der Umfeldbeleuchtung E491 , Schalter für Tagesfahrlichtabschaltung E579 aus- und einbauen	149
1.5	Einsteller für beheizbaren Sitz vorn E94 / E95 aus- und einbauen	149
1.6	Handschuhfachleuchte W6 aus- und einbauen	149
1.7	Schalter für Handschuhfachleuchte E26 aus- und einbauen	150
1.8	Fußraumleuchte W9 / W10 aus- und einbauen	151
<b>2</b>	<b>Leuchten und Schalter in den vorderen Türen</b>	<b>152</b>

2.1	Montageübersicht Leuchten und Schalter in vorderen Türen	152
2.2	Schalter für Spiegelverstellung E43 oder Schalter für Spiegelverstellung mit Anklappfunktion E168 aus- und einbauen	154
2.3	Bedienungseinheit für Fensterheber in Fahrertür E512 / Fensterheberschalter in Beifahrertür E107 aus- und einbauen	155
2.4	Türkontaktschalter F2 / F3 aus- und einbauen	155
2.5	Taster für Innenverriegelung E308 / E309 aus- und einbauen	156
2.6	Taster für Fernverriegelung der Heckklappe E233 und Taster für Tankdeckelverriegelung E319 aus- und einbauen	156
2.7	Einstiegsleuchte vorn W31 / W32 aus- und einbauen	157
<b>3</b>	<b>Leuchten und Schalter Kofferraum, Einstiegsleiste, Motorraum</b>	<b>159</b>
3.1	Montageübersicht Leuchten und Schalter Kofferraum Einstiegsleiste, Motorraum	159
3.2	Kofferraumleuchte W3 aus- und einbauen	160
3.3	Lichtleiter für Ambientebeleuchtung der Einstiegsleiste vorn W67 / W68 aus- und einbauen	160
3.4	Motorraumleuchte W27 aus- und einbauen	160
3.5	Aufnahme für Motorraumleuchte W27 aus- und einbauen	161
<b>4</b>	<b>Leuchten und Schalter in der Dachverkleidung</b>	<b>163</b>
4.1	Montageübersicht Leuchten und Schalter in der Dachverkleidung	163
4.2	Innenleuchte/Leseleuchte vorn aus- und einbauen	164
4.3	Glühlampen für Innenleuchte/Leseleuchte vorn wechseln	164
4.4	LED für Innenleuchte/Leseleuchte vorn wechseln	164
4.5	Steuergerät für Garagentoröffnung J530 aus- und einbauen	166
4.6	Bedienungseinheit für Garagentoröffnung E284 aus- und einbauen	166
<b>5</b>	<b>Leuchten und Schalter in der Mittelkonsole</b>	<b>168</b>
5.1	Montageübersicht Leuchten und Schalter in der Mittelkonsole	168
5.2	Bedienungseinheit in Mittelkonsole vorn E461 mit E127 , E226 , E229 , E256 , E387 , E266 aus- und einbauen	170
5.3	Taster für Sportprogramm E541 aus- und einbauen	171
5.4	Kontrollleuchte für Airbag Beifahrerseite aus K145 aus- und einbauen - R8 Coupé	173
5.5	Kontrollleuchte für Airbag Beifahrerseite aus K145 aus- und einbauen - R8 Spyder	173
5.6	Taster für Verdeckbetätigung E137 aus- und einbauen - R8 Spyder	174
5.7	Taster für Heckscheibenöffnung E361 aus- und einbauen - R8 Spyder	174
5.8	Schalter für Heckklappenverriegelung E165	175
<b>6</b>	<b>Wegfahrsicherung</b>	<b>176</b>
<b>7</b>	<b>Ultraschall-Innenraumüberwachung</b>	<b>177</b>
7.1	Montageübersicht Ultraschall-Innenraumüberwachung	177
7.2	Zentralsteuergerät für Komfortsystem J393 aus- und einbauen - Fahrzeuge ab Modelljahr 2010	178
7.3	Sensor für Diebstahlwarnanlage G578 aus- und einbauen	178
7.4	Schalter für Deaktivierung der Innenraumüberwachung E183 bzw. Schalter für Alarmanlage aus E217 aus- und einbauen	178
7.5	Alarmhorn H12 aus- und einbauen	179
<b>97 - Leitungen</b>		<b>180</b>
<b>1</b>	<b>Relaissträger, Sicherungsträger vorn</b>	<b>180</b>
1.1	Montageübersicht Relaissträger, Sicherungsträger	180
1.2	Kupplungsstation am Zentralrohr rechts aus- und einbauen	182
1.3	Sicherungshalter A-Säule rechts aus- und einbauen	182
1.4	Hauptsicherungsbox A-Säule rechts aus- und einbauen	183
1.5	Bordnetzsteuergerät J519 aus- und einbauen	184
1.6	Grundhalter Beifahrerfußraum für Relaissträger und Sicherungshalter aus- und einbauen	186
1.7	Relais- und Sicherungshalter Beifahrerfußraum aus- und einbauen	187
<b>2</b>	<b>Relaissträger, Sicherungsträger hinten</b>	<b>190</b>
2.1	Montageübersicht Relaissträger, Sicherungsträger	190

2.2	Kupplungsstation hinten rechts aus- und einbauen .....	194
2.3	Grundhalter für Sicherungshalter hinten rechts aus- und einbauen .....	196
2.4	Relais- und Sicherungsträger aus- und einbauen .....	198
2.5	Relais- und Sicherungshalter hinten rechts aus- und einbauen, R8 Spyder .....	199
<b>3</b>	<b>Steckverbindungen .....</b>	<b>201</b>
3.1	Tür-Trennstecker links trennen .....	201
3.2	Tür-Trennstecker rechts trennen .....	201
<b>4</b>	<b>Reparaturleitungssatz .....</b>	<b>203</b>
4.1	Reparaturleitungssatz für Ventileinheit für Heizungsregelung und Pumpe für Kühlmittelumlauf V50 einbauen .....	203
<b>5</b>	<b>Reparatur von Leitungssträngen und Steckverbindungen .....</b>	<b>205</b>
<b>6</b>	<b>Entriegeln und Zerlegen von Steckergehäusen .....</b>	<b>206</b>
<b>7</b>	<b>Kontaktflächen reinigen .....</b>	<b>207</b>
<b>8</b>	<b>Reparatur von Antennenleitungen .....</b>	<b>208</b>
<b>9</b>	<b>Lichtwellenleiter .....</b>	<b>209</b>
<b>10</b>	<b>Fahrzeugdiagnose-, Mess- und Informationssysteme .....</b>	<b>210</b>

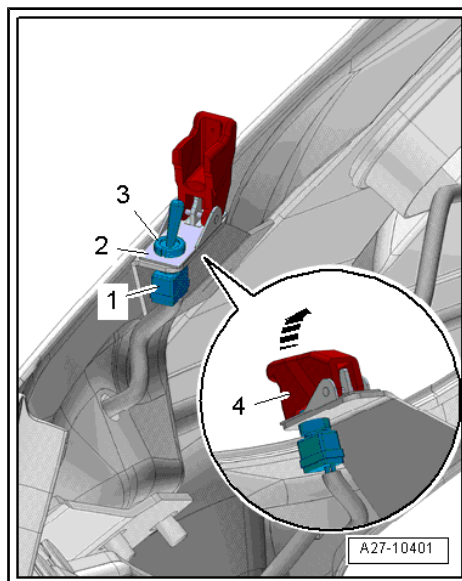
- Schutzklappe -4- aufklappen -Pfeil-.
- Mutter -3- herausdrehen und Schalter -1- aus dem Halter -2- herausnehmen.
- Schalter abnehmen, dazu den Leitungsstrang durch die Öffnung in der Frontklappe herausführen.

**Einbauen**

- Anzugsdrehmoment ⇒ [Seite 19](#) .

Der Einbau erfolgt in umgekehrter Reihenfolge, beachten Sie dabei Folgendes:

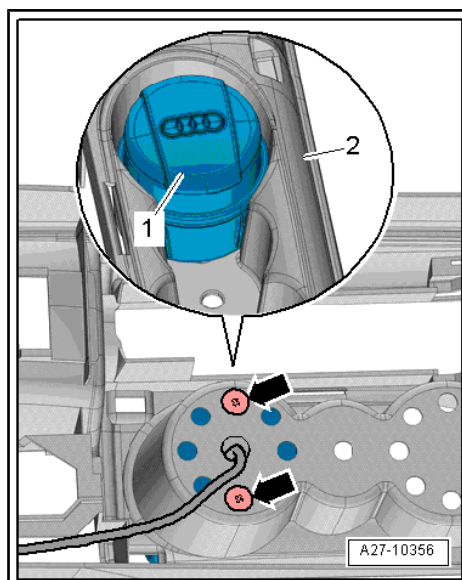
- Elektrische Leitungen nach der beim Ausbau angebrachten Kennzeichnung in das Steckergehäuse einsetzen und die Leitungsdichtung einsetzen.



## 2.4 Schalter für Not-Aus 1 - E768- aus- und einbauen

**Ausbauen**

- Mittelkonsole ausbauen ⇒ Rep.-Gr. 68 .
- Schrauben -Pfeile- herausdrehen.
- Ascher -1- aus der Mittelkonsole -2- herausnehmen.



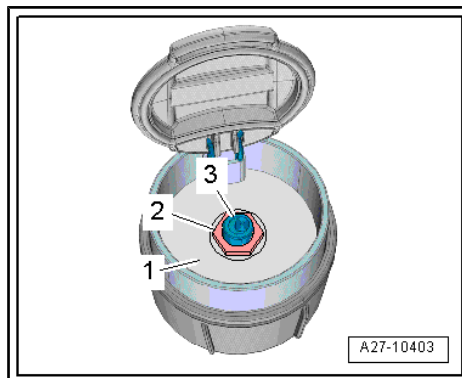
- Ascher öffnen.
- Aufnahme -1- mit Schalter aus dem Ascher herausziehen.
- Mutter -2- herausdrehen und Schalter -3- aus der Aufnahme herausnehmen.

**Einbauen**

- Anzugsdrehmoment ⇒ [Seite 19](#) .

Der Einbau erfolgt in umgekehrter Reihenfolge, beachten Sie dabei Folgendes:

- Mittelkonsole einbauen ⇒ Rep.-Gr. 68 .



### 3 Generator

⇒ „3.1 Montageübersicht Generator“, Seite 24

⇒ „3.2 Generator aus- und einbauen“, Seite 25

⇒ „3.3 Generator prüfen“, Seite 30

#### 3.1 Montageübersicht Generator

- 1 - Schraube
  - 23 Nm
- 2 - Generator
  - aus- und einbauen:
  - ◆ Fahrzeuge mit 4,2l FSI-Motor ⇒ Seite 25
  - ◆ Fahrzeuge mit 5,2l FSI-Motor ⇒ Seite 28
- 3 - Klemme 30/B+
- 4 - Mutter
  - 15 Nm
- 5 - Abdeckkappe
- 6 - Elektrische Steckverbindung
- 7 - Kühlmittelrücklaufrohr
- 8 - Schraube
  - 9 Nm
- 9 - Halteplatte
  - für Kühlmittelrohre
- 10 - Kühlmittelvorlaufrohr
- 11 - O-Ringe
  - ersetzen
- 12 - Schiebebuchse
  - weil die Klemmkraft einer schwergängigen Schiebebuchse trotz richtigem Drehmoment zu gering ist, Schiebebuchsen gängig machen.

