



Volvo V70
(2011-2016)



Karosserie Innen und Außen

Inhalt

Handbuch	8
Spezifikationen, mechanisch	32
80 Allgemeines	32
801 Oberflächenbehandlungsmaterial Lack-Code Material zur Oberflächenbehandlung	32
Lack-Code	32
Material zur Oberflächenbehandlung	34
802 Anzugsdrehmomente	37
Anzugsdrehmoment, B4164T2	37
Anzugsdrehmoment, B4164T	37
Anzugsdrehmoment, D5244T15	38
Anzugsdrehmoment, D5244T11	38
Anzugsdrehmoment, B4204T7	39
Anzugsdrehmoment, B6304T4	39
Anzugsdrehmoment, B6324S5	40
Anzugsdrehmoment, D4162T	40
Anzugsdrehmoment, D5204T3	41
Anzugsdrehmoment, D5204T7	41
Anzugsdrehmoment, B5204T9	42
Anzugsdrehmoment, D5244T17	42
81 Karosseriegerippe	43
811 Boden, Rahmenabschnitt, Radkasten, Spritzwand	43
Seitenträger vorn	43
Längsträger hinten	48
812 Dach, Windschutzscheibe und Heckscheibenrahmen	50
Dach	50
813 Karosserieseite	52
Karosserieseite	52
810 Allgemeines	56
Wagenheberaufnahmen, Karosserie	56
82 Front- und Heckpartie	57
826 Hinterabschnitt	57
Hinterteil	57
824 Vorderabschnitt	60
Vorderteil	60
83 Türen und Deckel	62
830 Allgemeines	62
Türen und Klappen	62
88 Innere Ausrüstung	65
884 Sicherheitsgurt und sonstige Rückhaltesysteme	65
Anschlagsknopf Sicherheitsgurt	65
Allgemeine Sicherheitsinformationen	66

81 Karosseriegerippe.....	66
810 Allgemeines	66
Arbeit an Fahrzeughebebühnen.....	66
84 Äussere Zierteile, Fensterscheibe, Dichtleiste	68
843 Glas und Dichtungsformteil für Windschutzscheibe und Heckscheibe	68
Geklebte Scheibe, allgemeine Sicherheitsinformation.....	68
88 Innere Ausrüstung	69
884 Sicherheitsgurt und sonstige Rückhaltesysteme	69
Handhabung nicht ausgelöster pyrotechnischer Bauteile	69
Entsorgung pyrotechnischer Teile.....	71
Steuergerät des Zusatz-Rückhaltesystems (SRS), wiederverwenden	73
Sicherheitsinformationen pyrotechnische Systeme	74
880 Allgemeines	76
Sicherheitsanweisungen für Rettungseinsatz.....	76
Einbauort der Komponenten	80
83 Türen und Deckel	80
831 Seitentür mit Steuerung.....	80
Lage der Bauteile, Fahrtürmodul / Beifahrtürmodul (DDM/PDM).....	80
832 Kofferraumdeckel, Heckklappe mit Scharnier und Stütze.....	82
Komponentenanordnung, Heckklappenmodul (POT).....	82
85 Inneneinrichtung	83
852 Vordersitz, Fahrersitz, Sitzbank	83
Komponentenplatzierung, Steuergerät des elektrisch verstellbaren Sitzes (PSM).....	83
88 Innere Ausrüstung	84
884 Sicherheitsgurt und sonstige Rückhaltesysteme	84
Bauteilanordnung, Steuergerät des Zusatz-Rückhaltesystems (SRS).....	84
Ausbau, Austausch und Einbau	86
80 Allgemeines	86
804 Demontearbeiten vor Karosseriereparatur	86
Vorderer Abschnitt, freilegen	86
Dachabschnitt, freilegen	87
Seitlicher Abschnitt, freilegen.....	88
Hinterer Abschnitt, freilegen.....	89
81 Karosseriegerippe.....	90
811 Boden, Rahmenabschnitt, Radkasten, Spritzwand.....	90
Seitenträger vorn	90
Radkasten hinten.....	96
Querbalken Stoßfänger vorn.....	96
Stoßstangenblatt hinten.....	97
Reserveradaufnahme	98
Sekundärspritzwand rechts.....	100
Längsträger hinten.....	101
813 Karosserieseite.....	103
Verstärkung - C-Säule	103

Bodenschweller Schwellenverstärkung.....	103
Innere Karosserieseite.....	105
A-Säule	108
B-Säule	111
812 Dach, Windschutzscheibe und Heckscheibenrahmen	113
Spiegel.....	113
Dachblech	114
Dachholm/Dachseite.....	117
817 Hinterer Abschnitt, Hutablage	118
Hinterteil innen.....	118
Hinterteil außen	119
82 Frontpartie	121
821 Motorhaube, Abdeckung mit Montageteilen.....	121
Scharnier Motorhaube	121
Motorhaubenverriegelung.....	122
Bedienorgan Haubenschloss	123
Seilzug Verriegelung Motorhaube.....	125
824 Vorderabschnitt	128
Vorderteil	128
823 Kühlergrill.....	129
Kühlergrill	129
Windlauf	135
825 Vorderer Schmutzabweiser	138
Kotflügel	138
826 Hinterer Schmutzabweiser	140
Kotflügel	140
83 Türen und Deckel	142
836 Dachluke.....	142
Elektromotor Schiebedach.....	142
Sichtschutz Schiebedach.....	142
Sonnenblende/innere Abdeckung für das Schiebedach	143
Schiebedach.....	145
Windabweiser für das Schiebedach	146
831 Seitentür mit Steuerung.....	153
Türanschlag Seitentür vorn.....	153
Seitentür hinten	154
Seitentür vorn	157
Türanschlag Seitentür hinten	160
Türscharnier	161
Türblech	162
834 Schloß, Griff.....	164
Schlosszylinder Seitentür.....	164
Griff außen Seitentür hinten.....	165
Griff innen Seitentür hinten	166
Griff innen Seitentür vorn.....	168
Seilzug Griff innen Seitentür hinten.....	169
Seilzug Griff innere Seitentür vorn	173

Schlossmechanismus Handschuhfach.....	175
Schlossmechanismus Heckklappe.....	176
Verriegelungsmotor Heckklappe.....	181
Griff außen Heckklappe.....	182
Schlossmechanismus Seitentür hinten.....	184
Schlossmechanismus Seitentür vorn.....	190
Griff außen Seitentür vorn.....	193
833 Kraftstofftankluke.....	196
Tankdeckel.....	196
Schlossmechanismus Tankdeckel.....	198
835 Fensterheber.....	200
Elektromotor Fensterhebermechanismus Seitentür hinten.....	200
Elektromotor Fensterhebermechanismus Seitentür vorn.....	201
Fensterhebermechanismus Seitentür hinten.....	202
Fensterhebermechanismus Seitentür vorn.....	207
832 Kofferraumdeckel, Heckklappe mit Scharnier und Stütze.....	210
Modul – elektrisch betätigte Heckklappe.....	210
Heckklappe.....	211
Gasfeder Heckklappe.....	212
Heckklappenscharnier.....	213
Motor, automatische Heckklappe.....	214
84 Äussere Zierteile, Fensterscheibe, Dichtleiste.....	215
844 Glas für Seitentüren und Fenster.....	215
Fenster Seitentür hinten.....	215
845 Dichtungs- und Schutzformteil für Tür, Deckel und Seitenfenster.....	219
Dichtleiste Seitentür hinten.....	219
Dichtungsgummi - Tür vorn.....	221
Führungsleiste Seitenfenster vorn.....	223
Führungsleiste Seitenfenster hinten.....	225
846 Außenspiegel.....	227
Motor Außenrückspiegel.....	227
Glas, Außenspiegel.....	227
Abdeckung Außenrückspiegel.....	228
Außenrückspiegel.....	230
841 Außenzierteile, Emblem, Reflektor.....	243
Schwellenverkleidung.....	243
Zierleiste unten, Seitentür hinten.....	244
Zierleiste unten, Seitentür vorn.....	246
Embleme – Kofferraumdeckel.....	247
Verkleidung – Kofferraumdeckel.....	250
843 Glas und Dichtungsformteil für Windschutzscheibe und Heckscheibe.....	251
Zierleiste - A-Säule.....	251
Windschutzscheibe.....	251
Heckscheibe Heckklappe.....	260
85 Inneneinrichtung.....	267
851 Polsterung für Wand/Tür, Seite, Hutablage, Gepäckhalter.....	267
Verkleidung Seitentür hinten.....	267

A-Säulenverkleidung.....	270
D-Säulenverkleidung	270
Verkleidung seitlicher Dachrahmen.....	271
C-Säulenverkleidung	272
B-Säulenverkleidung.....	274
Gitter Lautsprecher Armaturenbrett.....	276
Verkleidung Seitentür vorn.....	277
Verkleidung Heckklappe	280
852 Vordersitz, Fahrersitz, Sitzbank	283
Seitenverkleidung Vordersitz	283
Sitzpolster Vordersitz.....	284
Heizschlange Vordersitz	286
Positionsgeber Vordersitz	288
Sitzschiene Vordersitz	288
Seitenstabilisierung Vordersitz.....	289
Motor, Sitzhöhenverstellung	290
Gebläse Rückenlehne	291
Stellmotor Sitzlehne.....	293
Motor, Sitzpositionsverstellung	296
Strebe Höhenverstellung Vordersitz.....	299
Vordersitz	300
Steuergerät Vordersitz.....	304
Sitzheizungsmodul SHM.....	308
Vordersitzlehne.....	312
853 Rücksitz, Beifahrersitz, Bank.....	316
Mittlere Armlehne hinten	316
Heizung Sitzpolster.....	317
Sitzkissen Rücksitz.....	318
Rücksitzlehne – Mitte.....	320
Modul beheizbarer Rücksitz.....	321
Seitenstütze.....	322
Rückenlehnenkissen außen Rücksitz	324
855 Sonstige Polsterung	331
Seitenverkleidung Laderaum	331
Dachhimmel mit Schiebedach.....	332
Kleiderbügel Kopfstütze Vordersitz	337
Hintere Schwellerzierverkleidung.....	338
Vordere Schwellerzierverkleidung.....	339
Bezug äußere Kopfstütze hinten.....	339
Dachhimmel	341
Bezug mittlere Kopfstütze hinten	357
857 Kindersitzsystem	359
Kindersicherheitssitz.....	359
86 Stossfänger, Schutzbleche, Luftführungen	368
861 Stoßstange mit Aufhängung und Dämpfung	368
Verkleidung Stoßfänger vorn, D5244T17	368
Verkleidung Stoßfänger hinten.....	371
Verkleidung Stoßfänger vorn, B6324S5.....	374

Verkleidung Stoßfänger vorn, D4162T	382
Verkleidung Stoßfänger vorn, B6304T4	390
Verkleidung Stoßfänger vorn, B4164T2	398
Verkleidung Stoßfänger vorn, D5244T11	406
Verkleidung Stoßfänger vorn, D5204T3	414
Verkleidung Stoßfänger vorn, B4204T7	422
Verkleidung Stoßfänger vorn, B4164T	430
Verkleidung Stoßfänger vorn, D5244T15	438
Verkleidung Stoßfänger vorn, D5204T7	446
Verkleidung Stoßfänger vorn, B5204T9	454
88 Innere Ausrüstung	462
882 Innenausstattung	462
Sonnenblende	462
Mittelkonsole Abdeckung / Armlehne	463
Kühlbox Rücksitz	466
Getränkehalter – Mittelkonsole	468
Mittelkonsole, MPS6	470
Mittelkonsole, TF-80SC	473
Mittelkonsole, TF-80SC AWD	476
Mittelkonsole, TF-80SD	479
Mittelkonsole, MMT6	482
Mittelkonsole, M66	485
Mittelkonsole, MMT6	489
Mittelkonsole, M66	497
Mittelkonsole, MPS6	504
Mittelkonsole, TF-80SC	513
Mittelkonsole, TF-80SC AWD	521
Mittelkonsole, TF-80SD	530
Spiegel Sonnenblende	539
Innenrückspiegel	541
Handschuhfach	544
884 Sicherheitsgurt und sonstige Rückhaltesysteme	548
Gurtrolle hinten	548
Gurtrolle Mitte hinten	549
Gurtschnalle hinten	551
Anschlagsknopf Sicherheitsgurt	552
Aufprallschutz hinterer Vordersitz	555
Gurtaufrollmechanismus vorn	567
Aufprallsensor	568
Aufprallsensor B-Säule	569
Aufprallsensor C-Säule	570
Airbag Vordersitz	571
Drehschalter Auslösung Beifahrerairbag (PAD)	573
Airbag Beifahrer	575
Schnellkupplung Gurt	578
Steuergerät Sicherheits-Rückhaltesystem	581
Gurtschloss vorn	583
Airbag Fahrer	584
Kopfairbag	588

Gurtstraffer	589
881 Armaturenbrett und Radiokonsole.....	590
Armaturenbrett unten.....	590
Verkleidung Lenksäule	591
Armaturenbrett.....	594
Reinigung, Inspektion und Einstellung	600
80 Allgemeines	600
800 Allgemeines	600
Nieten entfernen.....	600
Geräusch, Lokalisierung	600
Fahrzeuginnenraum, Lecksuche.....	601
801 Oberflächenbehandlungsmaterial	602
Auftragen eines Lackschutzes	602
Überholung/Fahrzeugpflege	605
Erweiterte Überholung/Fahrzeugpflege.....	609
81 Karosserierippe.....	614
812 Dach, Windschutzscheibe und Heckscheibenrahmen	614
Scheibenleiste, Abdeckung.....	614
83 Türen und Deckel	617
836 Dachluke.....	617
Schiebedach.....	617
Dichtprüfung Schiebedach.....	620
Elektromotor/Schiebedachmodul (SRM), Kalibrierung	622
834 Schloß, Griff.....	625
Sicherungsblech Heckklappe, Einstellen.....	625
831 Seitentür mit Steuerung.....	626
Seitentür.....	626
835 Fensterheber	627
Fensterhebermotor initialisieren.....	627
88 Innere Ausrüstung	629
884 Sicherheitsgurt und sonstige Rückhaltesysteme	629
Sicherheitsgurtfunktion, Kontrolle	629
Zusatz-Rückhaltesystem (SRS), Inspektion	630
Heckaufprallschutz Vordersitz prüfen.....	631
Airbag Beifahrer (SRS), Deaktivierung.....	635
Gurtvorstraffer, Kontrolle.....	638
Entsorgung pyrotechnischer Teile.....	638
882 Innenausstattung	642
Kompass kalibrieren	642

825 Vorderer Schmutzabweiser

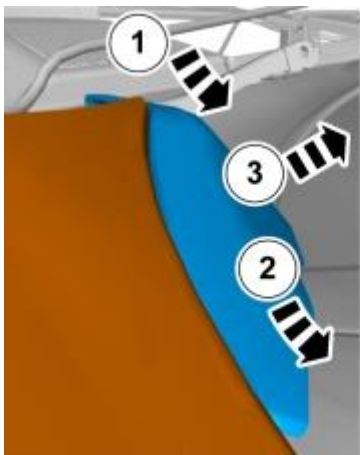
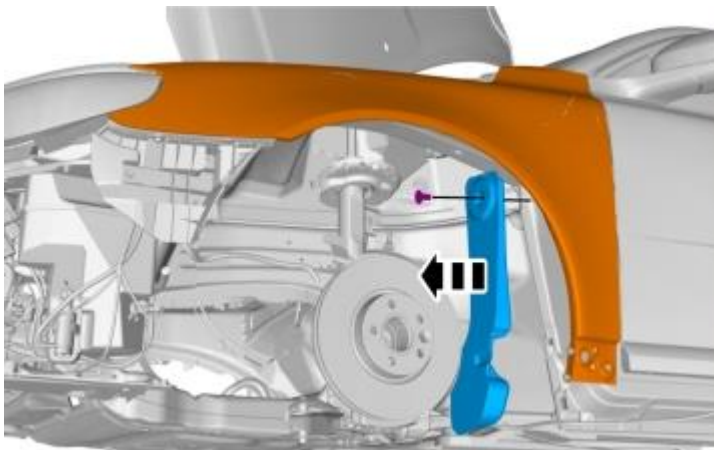
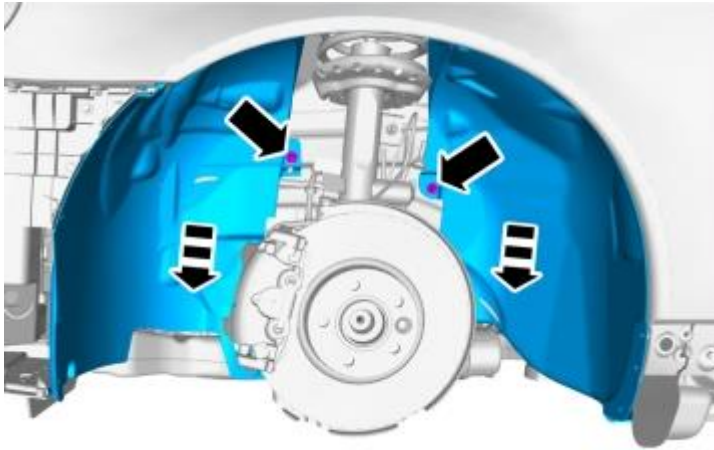
Kotflügel

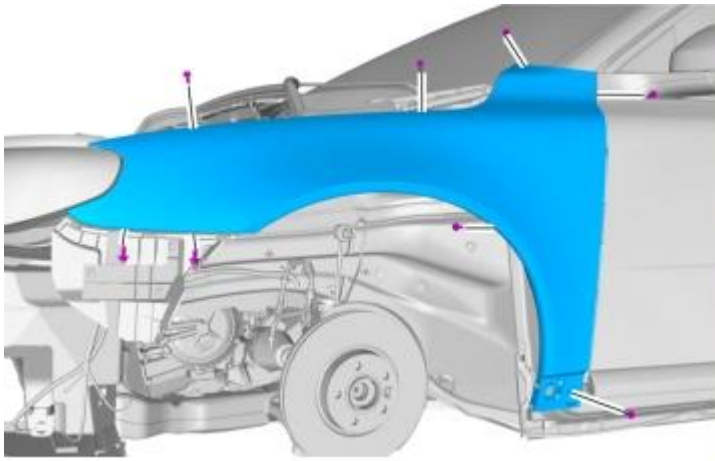
Entfernen

Hinweis:

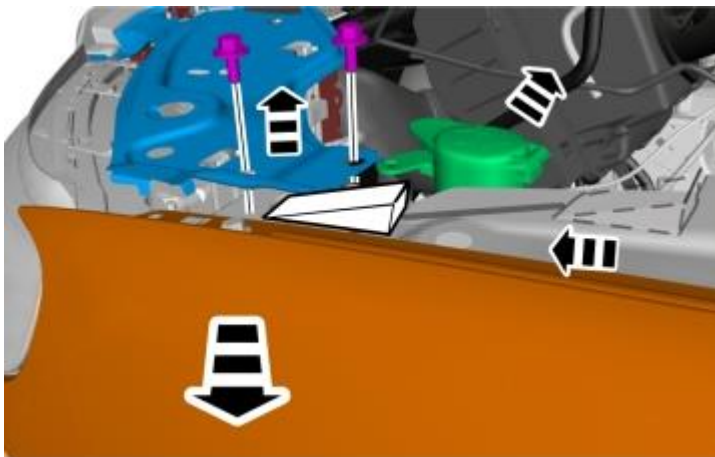
AusbausCHRitte in dieser Arbeitsanweisung können Einbaudetails beinhalten.

- Vordere Stoßstangenverkleidung
- Schwellenverkleidung





Anzugsdrehmoment: M6, 10 Nm



Anzugsdrehmoment: M6, 10 Nm

Anbringen

Bauteile in umgekehrter Reihenfolge einbauen.

Die Anweisung zum Rostschutz befolgen. Refer: **Rostschutz**

Siehe Informationen zu Lacken. Refer: **Lack**

- Vordere Stoßstangenverkleidung
- Schwellenverkleidung