



Audi TT
(2006-2014)



Instandsetzung Motor 1,8 u. 2,0 Liter TFSI Gen.II

Inhaltsverzeichnis

00 - Technische Daten	1
1 Kennzeichnung	1
1.1 Motornummer/Motormerkmale	1
1.2 Motorvarianten	2
2 Sicherheitshinweise	6
2.1 Sicherheitsmaßnahmen bei Arbeiten an der Kraftstoffversorgung	6
2.2 Sicherheitsmaßnahmen bei Arbeiten an Fahrzeugen mit Start-Stopp-System	6
2.3 Sicherheitsmaßnahmen bei Probefahrt mit Prüf- und Messgeräten	6
2.4 Sicherheitsmaßnahmen bei Arbeiten am Kühlsystem	7
2.5 Sicherheitsmaßnahmen bei Arbeiten an der Abgasanlage	7
2.6 Sicherheitsmaßnahmen bei Arbeiten an der Zündanlage	7
2.7 Sicherheitsmaßnahmen bei Arbeiten am Aggregateträger	8
3 Reparaturhinweise	9
3.1 Sauberkeitsregeln	9
3.2 Fremdkörper im Motor	9
3.3 Kontaktkorrosion	9
3.4 Leitungsverlegung und -befestigung	10
3.5 Montage von Kühlern und Kondensatoren	10
3.6 Schrauben, Muttern	10
3.7 Kennschilder	10
3.8 Verwendung von Kraftschrauben	11
10 - Motor aus- und einbauen	12
1 Motor aus- und einbauen	12
1.1 Motor ausbauen	12
1.2 Motor und Getriebe trennen	12
1.3 Motor am Motor- und Getriebehalter befestigen	12
1.4 Motor einbauen	14
2 Aggregatelagerung	15
3 Motorabdeckung	16
3.1 Motorabdeckung aus- und einbauen	16
13 - Kurbeltrieb	17
1 Zylinderblock Riemenscheibenseite	17
1.1 Montageübersicht - Zylinderblock Riemenscheibenseite	17
1.2 Keilrippenriemen aus- und einbauen	22
1.3 Spannvorrichtung für Keilrippenriemen aus- und einbauen	24
1.4 Schwingungsdämpfer aus- und einbauen	26
1.5 Halter für Nebenaggregate aus- und einbauen	35
2 Zylinderblock Getriebeseite	37
2.1 Montageübersicht - Schwungrad	37
2.2 Montageübersicht - Mitnehmerscheibe	39
2.3 Schwungrad aus- und einbauen	40
2.4 Mitnehmerscheibe aus- und einbauen	41
2.5 Dichtflansch Getriebeseite aus- und einbauen	46
3 Kurbelwelle	55
3.1 Montageübersicht - Kurbelwelle	55
3.2 Kurbelwellenmaße	58
3.3 Zuordnung der Hauptlagerschalen	58
3.4 Nadellager in der Kurbelwelle ersetzen	60
3.5 Axialspiel der Kurbelwelle messen	62
3.6 Radialspiel der Kurbelwelle messen	63



3.7	Geberrad aus- und einbauen	64
4	Ausgleichswelle	66
4.1	Montageübersicht - Ausgleichswelle	66
4.2	Ausgleichswelle aus- und einbauen	67
4.3	Dichtring für Ausgleichswelle Einlassseite ersetzen	74
5	Kolben und Pleuel	77
5.1	Montageübersicht - Kolben und Pleuel	77
5.2	Kolben aus- und einbauen	81
5.3	Ölspritzdüsen aus- und einbauen	83
5.4	Kolben und Zylinderbohrung prüfen	85
5.5	Neuen Pleuel trennen	87
5.6	Radialspiel der Pleuel prüfen	88
15	- Zylinderkopf, Ventiltrieb	89
1	Abdeckung für Steuerkette	89
1.1	Montageübersicht - Abdeckung für Steuerkette	89
1.2	Abdeckung für Steuerkette aus- und einbauen	92
1.3	Dichtring für Schwingungsdämpfer ersetzen	98
2	Kettentrieb	101
2.1	Montageübersicht - Nockenwellensteuerketten	101
2.2	Montageübersicht - Antriebskette für Ausgleichswelle	103
2.3	Lagerbrücke aus- und einbauen	105
2.4	Nockenwellensteuerkette von den Nockenwellen abbauen	112
2.5	Nockenwellensteuerkette aus- und einbauen	126
2.6	Antriebskette für Ausgleichswelle aus- und einbauen	140
2.7	Steuerzeiten prüfen	143
3	Zylinderkopf	147
3.1	Montageübersicht - Zylinderkopf	147
3.2	Zylinderkopf aus- und einbauen	151
3.3	Rückschlagventil aus- und einbauen	159
3.4	Kompressionsdruck prüfen	160
4	Ventiltrieb	163
4.1	Montageübersicht - Ventiltrieb	163
4.2	Nockenwelle aus- und einbauen	168
4.3	Kugel für Schiebestück einbauen	186
4.4	Stellelemente für Nockenverstellung aus- und einbauen	187
4.5	Ventil 1 für Nockenwellenverstellung N205 aus- und einbauen	188
4.6	Ventilschaftabdichtungen aus- und einbauen	189
5	Ein- und Auslassventile	201
5.1	Ventilführungen prüfen	201
5.2	Ventile prüfen	202
5.3	Ventilmaße	202
17	- Schmierung	203
1	Ölwanne/Ölpumpe	203
1.1	Montageübersicht - Ölwanne/Ölpumpe	203
1.2	Motoröl	206
1.3	Ölwannenunterteil aus- und einbauen	206
1.4	Ölpumpe aus- und einbauen	209
1.5	Ölwannenoberteil aus- und einbauen	211
1.6	Ölstands- und Öltemperaturgeber G266 aus- und einbauen	216
2	Motorölkühler	217
2.1	Montageübersicht - Motorölkühler	217
2.2	Motorölkühler aus- und einbauen	217

3	Kurbelgehäuseentlüftung	219
3.1	Montageübersicht - Kurbelgehäuseentlüftung	219
3.2	Ölabscheider aus- und einbauen	221
4	Ölfiler/Öldruckschalter	225
4.1	Montageübersicht - Ölfiler	225
4.2	Montageübersicht - Öldruckschalter/Öldruckregelung	225
4.3	Öldruckschalter F22 aus- und einbauen	227
4.4	Öldruckschalter für reduzierten Öldruck F378 aus- und einbauen	228
4.5	Ventil für Öldruckregelung N428 aus- und einbauen	229
4.6	Öldruck und Öldruckschalter prüfen	230
19	- Kühlung	233
1	Kühlsystem/Kühlmittel	233
1.1	Anschlussplan - Kühlmittelschläuche	233
1.2	Kühlsystem auf Dichtigkeit prüfen	233
1.3	Kühlmittel ablassen und auffüllen	236
2	Kühlmittelpumpe/Kühlmittelregelung	239
2.1	Montageübersicht - Kühlmittelpumpe/Kühlmittelregler	239
2.2	Montageübersicht - Elektrische Kühlmittelpumpe	242
2.3	Elektrische Kühlmittelpumpe aus- und einbauen	242
2.4	Kühlmittelpumpe aus- und einbauen	242
2.5	Kühlmittelpumpe vom Gehäuse für Kühlmittelregler ab- und anbauen	243
2.6	Zahnriemen für Kühlmittelpumpe aus- und einbauen	246
2.7	Kühlmittelregler aus- und einbauen	250
2.8	Kühlmittelregler prüfen	253
2.9	Kühlmitteltemperaturgeber G62 aus- und einbauen	253
2.10	Kühlmitteltemperaturgeber am Kühlerausgang G83 aus- und einbauen	254
3	Kühlmittelrohre	256
4	Kühler/Kühlerlüfter	257
21	- Aufladung	258
1	Abgasturbolader	258
1.1	Montageübersicht - Abgasturbolader	258
1.2	Abgasturbolader aus- und einbauen	265
1.3	Druckdose für Abgasturbolader prüfen	268
1.4	Druckdose für Abgasturbolader ersetzen	270
1.5	Druckdose für Abgasturbolader einstellen	271
2	Ladeluftsystem	276
2.1	Montageübersicht - Ladeluftsystem	276
2.2	Montageübersicht - Ladeluft-Schlauchverbindungen	276
2.3	Luftführungsrohr aus- und einbauen	278
2.4	Ladeluftkühler aus- und einbauen	279
2.5	Ladedruckgeber G31 aus- und einbauen	279
2.6	Ladeluftsystem auf Dichtigkeit prüfen	279
24	- Kraftstoffaufbereitung, Einspritzung	281
1	Einspritzanlage	281
1.1	Einbauorteübersicht - Einspritzanlage	281
1.2	Dichtigkeitsprüfung des Kraftstoffsystems	281
2	Unterdrucksystem	282
2.1	Unterdrucksystem prüfen	282
2.2	Doppelrückschlagventil prüfen	282
3	Luftfilter	285
3.1	Montageübersicht - Luftfiltergehäuse	285



3.2	Luffiltergehäuse aus- und einbauen	287
4	Saugrohr	288
4.1	Montageübersicht - Saugrohr	288
4.2	Saugrohr mit Kraftstoffverteiler aus- und einbauen	292
4.3	Potenzimeter für Saugrohrklappe G336 aus- und einbauen	298
4.4	Drosselklappensteuereinheit J338 aus- und einbauen	298
4.5	Drosselklappensteuereinheit reinigen	299
4.6	Saugrohrschtaltung prüfen	300
5	Einspritzventile	303
5.1	Montageübersicht - Kraftstoffverteiler mit Einspritzventilen	303
5.2	Kraftstoffverteiler aus- und einbauen	305
5.3	Einspritzventile aus- und einbauen	306
5.4	Einspritzventile reinigen	311
6	Geber und Sensoren	313
6.1	Ansauglufttemperaturgeber G42 aus- und einbauen	313
6.2	Luftmassenmesser G70 aus- und einbauen	313
6.3	Saugrohrdruckgeber G71 aus- und einbauen	315
6.4	Kraftstoffdruckgeber G247 aus- und einbauen	315
6.5	Kraftstoffdruckgeber G247 prüfen	317
7	Hochdruckpumpe	320
7.1	Montageübersicht - Hochdruckpumpe	320
7.2	Hochdruckpumpe aus- und einbauen	322
8	Lambdasonde	326
9	Motorsteuergerät	327
9.1	Motorsteuergerät J623 aus- und einbauen	327
9.2	Leitungs- und Bauteileprüfung	327
26 - Abgasanlage		329
1	Abgasrohre/Schalldämpfer	329
1.1	Montageübersicht - Schalldämpfer	329
1.2	Abgasrohre/Schalldämpfer trennen	329
1.3	Vorschalldämpfer aus- und einbauen	329
1.4	Schalldämpfer aus- und einbauen	329
1.5	Abgasanlage spannungsfrei einrichten	329
1.6	Abgasanlage auf Dichtigkeit prüfen	329
2	Abgaskrümmer	330
28 - Zündanlage		331
1	Zündanlage	331
1.1	Montageübersicht - Zündanlage	331
1.2	Zündspulen mit Leistungsendstufen aus- und einbauen	332
1.3	Klopfsensor 1 G61 aus- und einbauen	336
1.4	Hallgeber aus- und einbauen	337
1.5	Motordrehzahlgeber G28 aus- und einbauen	337

1 - Keilrippenriemen

- auf Verschleiß prüfen
- vor dem Ausbau Lauf-
richtung mit Kreide
oder Filzstift kennzeich-
nen. Umgekehrte Lauf-
richtung kann bei ei-
nem bereits gelaufenen
Riemen zur Zerstörung
führen
- nicht knicken
- Keilrippenriemenverlauf
⇒ [Seite 19](#)
- aus- und einbauen
- beim Einbauen auf kor-
rekten Sitz auf den Rie-
menscheiben achten

2 - Spannvorrichtung für Keil- rippenriemen

- zum Entspannen des
Keilrippenriemens mit
Maulschlüssel schwen-
ken
- mit Absteckdorn -
T10060A- arretieren
- aus- und einbauen ⇒ 4-
Zyl. Direkteinspritzer
1,8l; 2,0l 4V TFSI Mo-
tor; Rep.-Gr. 13; Zylin-
derblock Riemenschei-
benseite; Spannvorrich-
tung für Keilrippenrie-
men aus- und einbauen

3 - Schraube

- 40 Nm

4 - Schraube

- nach Demontage ersetzen
- O-Ring mit Motoröl einölen
- Unterschiedliche Ausführungen
- Festigkeitsklasse 8.8: 150 Nm +90°
- Festigkeitsklasse 10.9: 100 Nm + 180°
- Die Festigkeitsklasse der Schraube ist am Schraubenkopf ersichtlich

5 - O-Ring

- kein Ersatzteil, im Lieferumfang der Schraube

6 - Schwingungsdämpfer

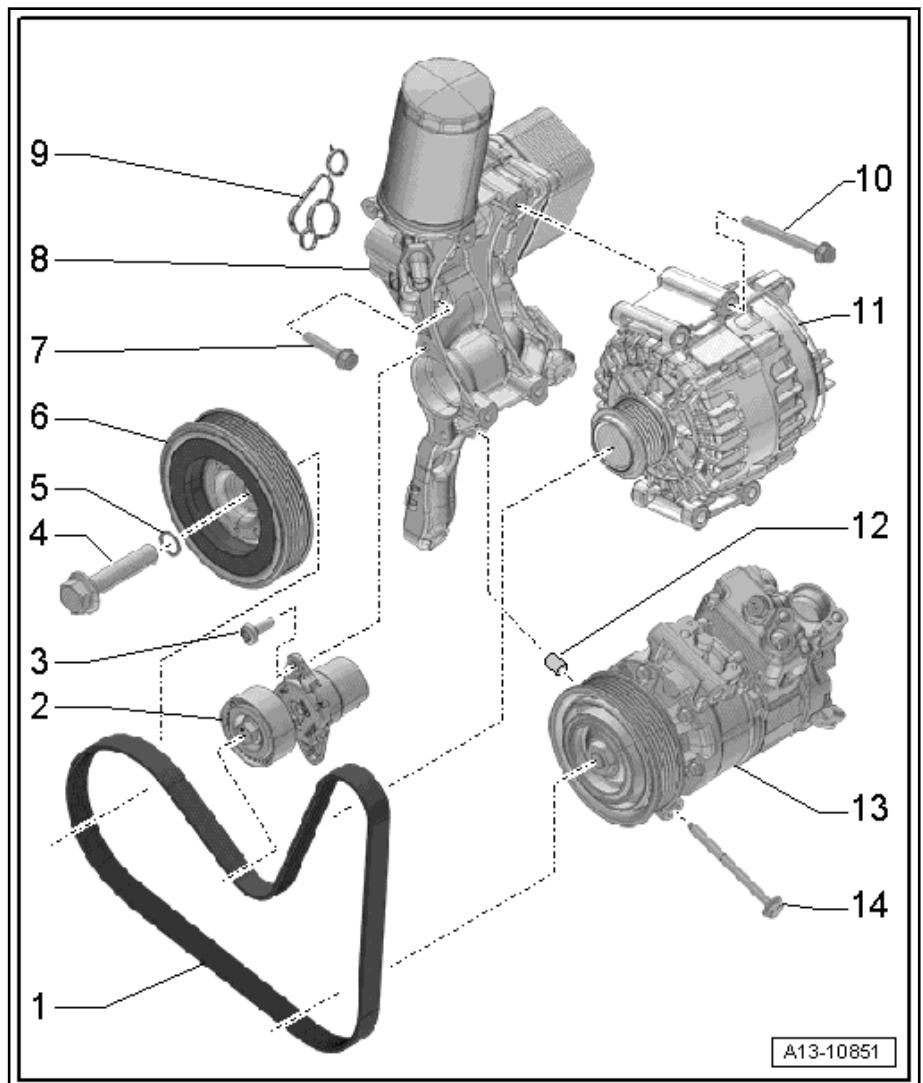
- mit Keilrippenriemenscheibe
- aus- und einbauen ⇒ [Seite 26](#)

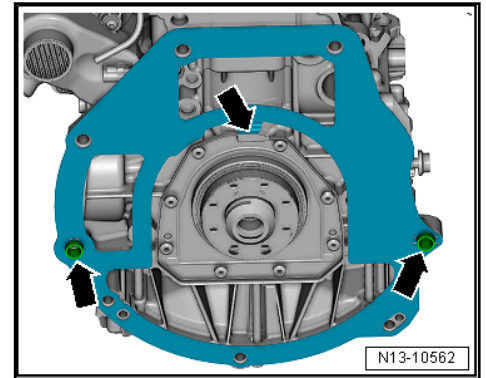
7 - Schraube

- Anzugsdrehmomente und -reihenfolge ⇒ [Seite 22](#)

8 - Halter für Nebenaggregate

- mit Ölfilter und Motorölkühler
- Halter für Nebenaggregate aus- und einbauen ⇒ [f1.5 ür Nebenaggregate aus- und einbauen“, Seite 35](#)
- Motorölkühler aus- und einbauen ⇒ [a2.2 us- und einbauen“, Seite 217](#)





- Zwischenblech am Dichtflansch einhängen -Pfeil oben- und auf die Passhülsen aufschieben -Pfeile unten-.

2.2 Montageübersicht - Mitnehmerscheibe

1 - Zylinderblock

2 - Dichtflansch Getriebeseite

- mit Dichtring
- nach Demontage ersetzen
- Dichtring nicht einölen
- aus- und einbauen ⇒ [Seite 46](#)
- vor dem Einbau Ölrückstände am Kurbelwellenzapfen mit einem sauberen Lappen entfernen.

3 - Schraube

- Anzugsreihenfolge ⇒ [Seite 38](#)

4 - Mitnehmerscheibe

- Zuordnung ⇒ Elektronischer Teilekatalog
- aus- und einbauen ⇒ [Seite 41](#)
- Mitnehmerscheibe Einbaulage: »Kragen« zeigt zum Motor

5 - Schraube

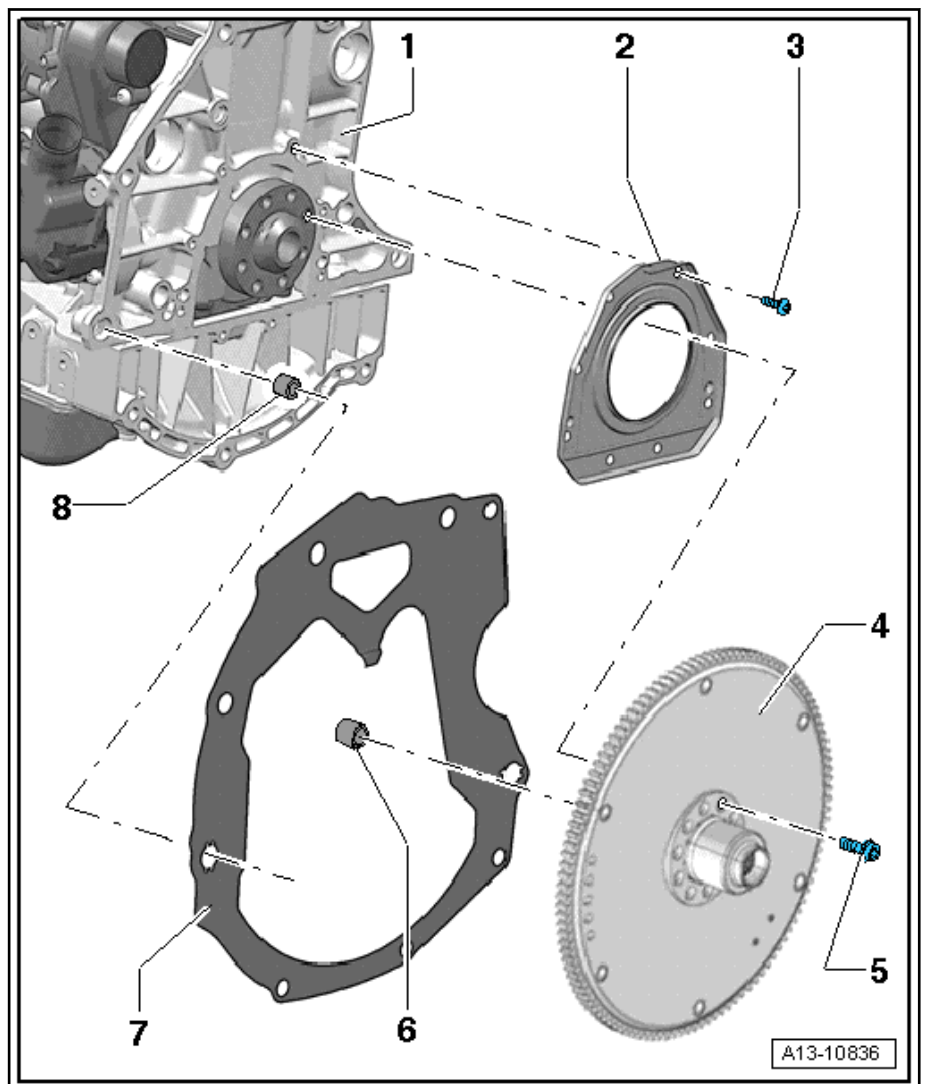
- nach Demontage ersetzen
- 60 Nm +90°

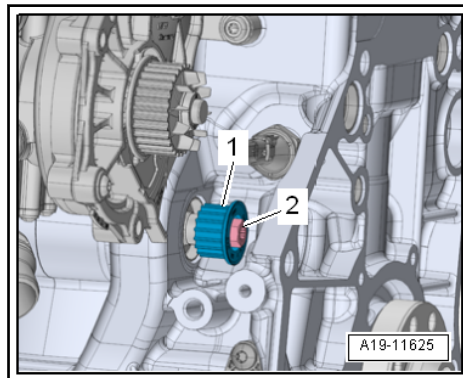
6 - Nicht eingebaut

7 - Zwischenblech

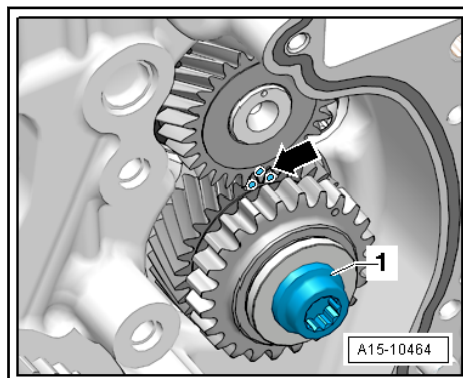
- Darstellung entspricht nicht der Ausführung im Fahrzeug
- bei Montagearbeiten nicht beschädigen/verbiegen
- einbauen ⇒ [Seite 38](#)

8 - Passhülse

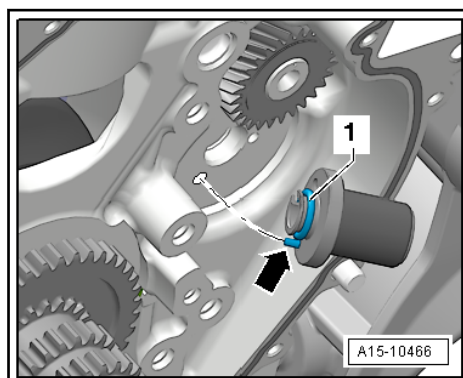




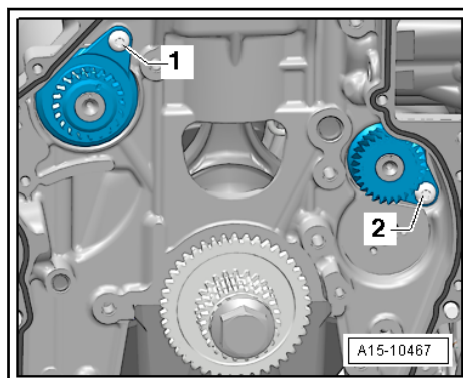
- Zwischenrad -1- ausbauen.



- Lagerbolzen -1- abnehmen.



- Schraube -2- für Ausgleichswelle der Einlassnockenwelle ausdrehen.



- Halbschale -T10394/1- aus Abzieher -T10394- einsetzen und in Pfeilrichtung nach oben drehen.