



**Audi TT**  
(2006-2014)



**Karosserie Montagearbeiten Innen**

## Inhaltsverzeichnis

<b>00 - Technische Daten</b> .....	<b>1</b>
<b>1 Sicherheitshinweise</b> .....	<b>1</b>
1.1 Sicherheitsmaßnahmen bei Arbeiten mit pyrotechnischen Bauteilen .....	2
1.2 Sicherheitsmaßnahmen bei Arbeiten an Fahrzeugen mit Start-Stopp-System .....	4
1.3 Sicherheitsmaßnahmen bei Arbeiten am Innenspiegel .....	5
1.4 Lagerung, Transport und Entsorgung von Airbag-, Gurtstraffer- und Batterieabtrennungseinheiten (pyrotechnische Bauteile) .....	5
1.5 Zusätzliche Sicherheitsvorschriften für Seitenairbag .....	5
1.6 Zusätzliche Sicherheitsvorschriften für Kopfairbag .....	6
1.7 Sicherheitsvorschriften für Crashesensoren (Drucksensoren) für Seitenairbag vorn .....	7
1.8 Zusätzliche Sicherheitsvorschriften für Arbeiten an der Sitzbelegungserkennung für Beifahrerairbag-Deaktivierung - Ländervariante .....	7
1.9 Vorgehen bei der Sitzbelegungserkennung für Beifahrerairbag-Deaktivierung nach einem Unfall - Ländervariante .....	8
1.10 Austausch von pyrotechnischen, elektrischen und mechanischen Bauteilen des Rückhaltesystems nach einem Unfall .....	8
1.11 Prüfen von Airbag-Befestigungsteilen nach einem Unfall .....	10
1.12 Unfall ohne Airbag-Auslösung .....	10
1.13 Prüfen von Sicherheitsgurten .....	11
1.14 Gurtband prüfen .....	11
1.15 Gurtaufrollautomat (Sperrwirkung) prüfen .....	12
1.16 Gurtschloss-Sichtprüfung .....	13
1.17 Gurtschloss-Funktionsprüfung .....	13
1.18 Umlenkbeschläge und Schlosszunge prüfen .....	13
1.19 Befestigungsteile und Befestigungspunkte nach einem Unfall prüfen .....	13
1.20 Prüfen der Kindersitzhaltefunktion des Sicherheitsgurts für Zusatz-Kindersitze (nicht für Fahrersicherheitsgurt) - Ländervariante .....	14
1.21 Prüfen der Kindersitzverankerungen nach einem Unfall .....	14
<b>2 Allgemeine Hinweise</b> .....	<b>15</b>
2.1 Innenspiegel .....	15
<b>3 Reparaturhinweise</b> .....	<b>16</b>
3.1 Kontaktkorrosion .....	16
3.2 Leitungsverlegung und -befestigung .....	16
<b>68 - Innenausstattung</b> .....	<b>17</b>
<b>1 Ablagen/Abdeckungen</b> .....	<b>17</b>
1.1 Einbauorteübersicht - Ablagen/Abdeckungen .....	17
1.2 Montageübersicht - Schalttafelabdeckung Fahrerseite .....	19
1.3 Montageübersicht - Lenksäulenverkleidung .....	20
1.4 Montageübersicht - Handschuhfach .....	21
1.5 Montageübersicht - Verkleidung für Handbremshebel .....	22
1.6 Schalttafelabdeckung Fahrerseite aus- und einbauen .....	23
1.7 Spaltabdeckung Schalttafeleinsatz aus- und einbauen .....	23
1.8 Lenksäulenverkleidung oben aus- und einbauen .....	24
1.9 Lenksäulenverkleidung unten aus- und einbauen .....	25
1.10 Notentriegelung für Handschuhfachdeckel betätigen .....	25
1.11 Blende für Handschuhfachdeckel aus- und einbauen .....	26
1.12 Handschuhfachöffner aus- und einbauen .....	26
1.13 Handschuhfach aus- und einbauen .....	28
1.14 Bremsenhandbremse Handschuhfachdeckel aus- und einbauen .....	31
1.15 Verkleidung Handbremshebel aus- und einbauen .....	31
1.16 Ablagenetz aus- und einbauen .....	32
<b>2 Ausstattungen</b> .....	<b>34</b>
2.1 Montageübersicht - Sonnenblenden .....	34

2.2	Montageübersicht - Mittellager Sonnenblende .....	36
2.3	Montageübersicht - Windschott .....	37
2.4	Sonnenblende aus- und einbauen .....	38
2.5	Mittellager Sonnenblende aus- und einbauen .....	38
2.6	Windschott beziehungsweise Trägerteil Windschott aus- und einbauen .....	39
<b>3</b>	<b>Mittelkonsole .....</b>	<b>41</b>
3.1	Montageübersicht - Mittelkonsole .....	41
3.2	Verkleidung Mittelkonsole Fußraum vorn aus- und einbauen .....	44
3.3	Halter Verkleidung Mittelkonsole Fußraum vorn aus- und einbauen .....	44
3.4	Einsatz Mittelkonsole aus- und einbauen .....	45
3.5	Zierblende Mittelkonsole aus- und einbauen .....	47
3.6	Tastereinheit Einsatz Mittelkonsole aus- und einbauen .....	48
3.7	Einbaulage Taster für Verdeckbetätigung E137 und Schalter für Windschott E278 .....	48
3.8	Griffschale für Handbremshebel aus- und einbauen .....	48
3.9	Ascher vorn aus- und einbauen .....	49
3.10	Ascherdeckel aus- und einbauen .....	49
3.11	Blende Ascher vorn aus- und einbauen .....	49
3.12	Mittelkonsole aus- und einbauen .....	50
3.13	Halter Mittelkonsole aus- und einbauen .....	52
<b>4</b>	<b>Mittelarmlehne vorn .....</b>	<b>53</b>
4.1	Montageübersicht - Mittelarmlehne vorn .....	53
4.2	Oberteil Mittelarmlehne aus- und einbauen .....	54
4.3	Halter für Polsterteil aus- und einbauen .....	54
<b>5</b>	<b>Innenspiegel .....</b>	<b>55</b>
5.1	Innenspiegel aus- und einbauen .....	55
5.2	Automatische Abblendfunktion aus- und einschalten .....	56
5.3	Kompassanzeige an- und ausschalten .....	56
5.4	Magnetische Ablenkungszone einstellen .....	57
5.5	Digitalkompass kalibrieren .....	57
5.6	Automatisch abblendbaren Innenspiegel auf Rechts- oder Linkslenker einstellen .....	58
5.7	Magnetische Ablenkungszone in den verschiedenen Weltkarten ablesen .....	58
5.8	Funktion des automatisch abblendbaren Innenspiegels prüfen .....	64
<b>69</b>	<b>- Insassenschutz .....</b>	<b>66</b>
<b>1</b>	<b>Sicherheitsgurte .....</b>	<b>66</b>
1.1	Einbauorteübersicht - Sicherheitsgurte und Befestigungspunkte .....	66
1.2	Montageübersicht - Dreipunkt-Sicherheitsgurt vorn .....	69
1.3	Montageübersicht - Dreipunkt-Sicherheitsgurt hinten außen .....	70
1.4	Montageübersicht - Gurtschloss vorn .....	72
1.5	Montageübersicht - Gurtschloss hinten .....	74
1.6	Dreipunkt-Sicherheitsgurt vorn aus- und einbauen .....	74
1.7	Dreipunkt-Sicherheitsgurt hinten aus- und einbauen .....	76
1.8	Gurtführung hinten aus- und einbauen .....	83
1.9	Gurtendbeschlag vorn aus- und einbauen .....	84
1.10	Gurtendbeschlag hinten außen aus- und einbauen .....	85
1.11	Gurtschloss vorn aus- und einbauen .....	85
1.12	Gurtschloss hinten aus- und einbauen .....	90
<b>2</b>	<b>Kindersitzverankerungen .....</b>	<b>91</b>
2.1	Montageübersicht - Kindersitzverankerungen vorn .....	91
2.2	Montageübersicht - Kindersitzverankerungen hinten .....	92
2.3	Kindersitzverankerung hinten aus- und einbauen .....	94
<b>3</b>	<b>Airbag-System .....</b>	<b>98</b>
3.1	Einbauorteübersicht - Airbag-System .....	98
<b>4</b>	<b>Steuergerät für Airbag .....</b>	<b>100</b>
4.1	Montageübersicht - Steuergerät für Airbag .....	100

4.2	Steuergerät für Airbag J234 aus- und einbauen	100
<b>5</b>	<b>Zünder für Batterieunterbrechung</b>	<b>103</b>
5.1	Montageübersicht - Zünder für Batterieunterbrechung	103
5.2	Zünder für Batterieunterbrechung aus- und einbauen	103
<b>6</b>	<b>Airbag Fahrerseite</b>	<b>106</b>
6.1	Montageübersicht - Airbag Fahrerseite	106
6.2	Airbag-Einheit mit Zünder aus- und einbauen	107
6.3	Steckverbindung am Airbag ersetzen	109
<b>7</b>	<b>Airbag Beifahrerseite</b>	<b>111</b>
7.1	Montageübersicht - Airbag Beifahrerseite	111
7.2	Airbag-Einheit Beifahrerseite mit Zünder aus- und einbauen	112
7.3	Halter für Airbag-Einheit Beifahrerseite aus- und einbauen	114
7.4	Schlüsselschalter für Abschaltung des Airbags Beifahrerseite aus- und einbauen	114
<b>8</b>	<b>Seitenairbags</b>	<b>116</b>
8.1	Montageübersicht - Seitenairbag vorn	116
8.2	Seitenairbag vorn mit Zünder aus- und einbauen	117
<b>9</b>	<b>Knieairbags</b>	<b>119</b>
9.1	Montageübersicht - Knieairbag	119
9.2	Knieairbag mit Zünder aus- und einbauen	121
9.3	Kniefänger (Schalttafelabdeckung Fahrerseite) aus- und einbauen	125
9.4	Stütze links und Stütze rechts für Knieairbag aus- und einbauen	126
9.5	Haltewinkel (oberhalb vom Knieairbag Fahrerseite) aus- und einbauen	130
<b>10</b>	<b>Crashsensoren für Airbag</b>	<b>131</b>
10.1	Einbauorteübersicht - Crashsensoren für Airbag	131
10.2	Crashsensor für Frontairbag Fahrerseite G283 aus- und einbauen	133
10.3	Crashsensor für Seitenairbag vorn G179 / G180 aus- und einbauen	135
<b>11</b>	<b>Sitzpositionssensor</b>	<b>138</b>
11.1	Montageübersicht - Sitzpositionssensor	138
11.2	Sitzpositionssensor aus- und einbauen	139
<b>12</b>	<b>Gurttrageerkennung</b>	<b>141</b>
12.1	Sitzbelegungssensor Beifahrerseite G128 aus- und einbauen	141
<b>13</b>	<b>Sitzbelegungserkennung</b>	<b>143</b>
13.1	Montageübersicht - Sitzbelegungserkennung	143
13.2	Sitzbelegungserkennung aus- und einbauen	144
<b>70</b>	<b>Verkleidungen/Dämpfungen</b>	<b>149</b>
<b>1</b>	<b>Türverkleidungen vorn</b>	<b>149</b>
1.1	Montageübersicht - Türverkleidung vorn	149
1.2	Blende für Mitteltonlautsprecher aus- und einbauen	152
1.3	Blende für Tieftonlautsprecher aus- und einbauen	152
1.4	Zierblende aus- und einbauen	154
1.5	Türverkleidung vorn aus- und einbauen	155
1.6	Verkleidung für Spiegelabdeckung aus- und einbauen	157
1.7	Türinnenbetätigung aus- und einbauen	157
1.8	Armlehne vorn aus- und einbauen	158
1.9	Zuziehgriff vorn aus- und einbauen	159
1.10	Blende für Taster aus- und einbauen	159
<b>2</b>	<b>Schalttafel</b>	<b>161</b>
2.1	Einbauorteübersicht - Schalttafel	161
2.2	Montageübersicht - Schalttafel	162
2.3	Abdeckung seitlich Schalttafel aus- und einbauen	164
2.4	Lautsprecherblende aus- und einbauen	165
2.5	Zierblende Schalttafel aus- und einbauen	165
2.6	Blende Schalttafeleinsatz aus- und einbauen	166

2.7	Einbaurahmen Radio/Navigationssystem aus- und einbauen	167
2.8	Schalttafel aus- und einbauen	167
2.9	Schalttafel ausströmer aus- und einbauen	170
2.10	Defrosterdüse vorn Mitte aus- und einbauen	171
2.11	Defrosterdüse seitlich aus- und einbauen	172
<b>3</b>	<b>Zentralrohr Schalttafel</b>	<b>173</b>
3.1	Montageübersicht - Zentralrohr Schalttafel	173
3.2	Zentralrohr Schalttafel aus- und einbauen	176
<b>4</b>	<b>Verkleidungen Innenraum</b>	<b>182</b>
4.1	Einbauorteübersicht - Verkleidungen Innenraum	182
4.2	Einbauorteübersicht - Rückwandverkleidung	185
4.3	Montageübersicht - Einstiegsleiste	186
4.4	Montageübersicht - A-Säulen-Verkleidung	188
4.5	Montageübersicht - C-Säulen-Verkleidung	192
4.6	Montageübersicht - Seitenverkleidung	193
4.7	Montageübersicht - Fußstütze und Bodenbelag	194
4.8	Montageübersicht - Ablagefach links und rechts	199
4.9	Montageübersicht - Ablagefach Mitte	200
4.10	Montageübersicht - Ablagefach Mitte unten	201
4.11	Montageübersicht - Abdeckung Rückwand	202
4.12	Montageübersicht - Verkleidung für Überrollbügel	203
4.13	Einstiegsleiste aus- und einbauen	204
4.14	A-Säulen-Verkleidung aus- und einbauen	206
4.15	C-Säulen-Verkleidung aus- und einbauen	213
4.16	Halter für C-Säulen-Verkleidung, Seitenverkleidung hinten und Kofferraum-Seitenverkleidung aus- und einbauen	215
4.17	Seitenverkleidung aus- und einbauen	215
4.18	Gurtaustrittsblende aus- und einbauen	218
4.19	Fußstütze aus- und einbauen	218
4.20	Bodenbelag aus- und einbauen	220
4.21	Ablagefach Mitte aus- und einbauen	223
4.22	Ablagefach Mitte unten aus- und einbauen	224
4.23	Verkleidung für Überrollbügel aus- und einbauen	225
4.24	Abdeckung Rückwand aus und einbauen	225
4.25	Rückwandverkleidung seitlich aus- und einbauen	226
4.26	Verkleidung Verdeckkasten vorn aus- und einbauen	228
<b>5</b>	<b>Kofferraumverkleidungen</b>	<b>229</b>
5.1	Einbauorteübersicht - Kofferraumverkleidungen	229
5.2	Montageübersicht - Auflage Hutablage	232
5.3	Montageübersicht - Kofferraum-Seitenverkleidung	233
5.4	Montageübersicht - Kofferraumverkleidung vorn und oben	235
5.5	Montageübersicht - Kofferraumboden	236
5.6	Montageübersicht - Verkleidung Schlossträger	239
5.7	Montageübersicht - Verkleidungen für Heckklappe	241
5.8	Verkleidung unten Heckklappe aus- und einbauen	242
5.9	Verkleidung oben Heckklappe aus- und einbauen	243
5.10	Verkleidung Heckklappe aus und einbauen	244
5.11	Auflage Hutablage aus- und einbauen	244
5.12	Verkleidung Schlossträger aus- und einbauen	245
5.13	Kofferraum-Seitenverkleidung aus- und einbauen	247
5.14	Verzurröse aus- und einbauen	249
5.15	Kofferraumboden aus- und einbauen	249
5.16	Verkleidung Heckklappenschloss aus- und einbauen	250
<b>6</b>	<b>Dachverkleidungen</b>	<b>251</b>
6.1	Montageübersicht - Dachabschlussleiste	251

6.2	Montageübersicht - Formhimmel	252
6.3	Montageübersicht - Abdeckung Schließteil	253
6.4	Montageübersicht - Verkleidung Frontscheibenrahmen	254
6.5	Dachabschlussleiste aus- und einbauen	254
6.6	Formhimmel aus- und einbauen	255
6.7	Verkleidung Frontscheibenrahmen aus- und einbauen	257
<b>7</b>	<b>Verdeckkasten</b>	<b>259</b>
7.1	Montageübersicht - Verdeckkasten	259
<b>72</b>	<b>Sitzgestelle</b>	<b>262</b>
<b>1</b>	<b>Übersicht Sitzvarianten</b>	<b>262</b>
1.1	Einbauorteübersicht - Sitzvarianten	262
1.2	Vordersitz in Servicestellung bringen	263
1.3	Vordersitz auf Halter für Sitzreparatur montieren	264
<b>2</b>	<b>Vordersitze</b>	<b>267</b>
2.1	Einbauorteübersicht - elektrische und elektronische Bauteile	269
2.2	Montageübersicht - Vordersitz	271
2.3	Montageübersicht - Lehnenentriegelung und Einstiegshilfe	275
2.4	Montageübersicht - Lehne vorn	278
2.5	Montageübersicht - Lehnenabdeckung	280
2.6	Montageübersicht - Lendenwirbelstütze	282
2.7	Montageübersicht - Kopfstütze	283
2.8	Montageübersicht - Sitzwanne	284
2.9	Montageübersicht - Modulare Leitungsverlegung	286
2.10	Montageübersicht - Blenden schweller- und tunnelseitig	287
2.11	Montageübersicht - Schalter für Verstellung der Lendenwirbelstütze E176 / E177	289
2.12	Montageübersicht - Haltebügel für Blende schwellerseitig	290
2.13	Montageübersicht - Sitzhöhenverstellung und Sitzhöhenverstellgriff, mechanisch verstellbarer Sitz	291
2.14	Montageübersicht - Federmatte	292
2.15	Montageübersicht - Ablagefach	293
2.16	Montageübersicht - Einzelteile Ablagefach	294
2.17	Montageübersicht - Betätigung für Sitz- und Lehnenverstellung	295
2.18	Montageübersicht - Motor für Sitzneigungsverstellung V243 / V244	296
2.19	Montageübersicht - Motor für Sitzlängsverstellung V288	297
2.20	Montageübersicht - Motor für Lehnenverstellung V45 / V46	298
2.21	Montageübersicht - Motoren für Längs- und Höhenverstellung der Lendenwirbelstütze	299
2.22	Montageübersicht - Motor für Sitzhöhenverstellung V245 / V246	300
2.23	Montageübersicht - Endschalter E69 / E70	301
2.24	Montageübersicht - Schalter für Verstellung der Lendenwirbelstütze E176 / E177	302
2.25	Montageübersicht - Schalter für Sitzlängs-, Neigungs-, Sitzhöhen- und Lehnenverstellung, E64 / E96 / E98 / E222 / E334 / E363 / E364 / E365	303
2.26	Vordersitz aus- und einbauen	304
2.27	Airbag-Adapter anschließen und abziehen	314
2.28	Griff für Sitzhöhenverstellung aus- und einbauen	317
2.29	Sitzhöhenverstellung aus- und einbauen	319
2.30	Verstellung für Lendenwirbelstütze aus- und einbauen	322
2.31	Lehnenverstellung aus- und einbauen	326
2.32	Lehne vorn aus- und einbauen	328
2.33	Kopfstütze aus- und einbauen	339
2.34	Kopfstützenführung aus- und einbauen	340
2.35	Sitzwanne zerlegen und zusammenbauen	342
2.36	Blende für Lehnenentriegelung aus- und einbauen	346
2.37	Blende tunnelseitig aus- und einbauen	350
2.38	Seitenblenden aus- und einbauen	352
2.39	Lehnenentriegelung aus- und einbauen	355



2.40	Lehnenentriegelung einstellen	361
2.41	Steckverbindungen trennen und zusammenstecken	363
2.42	Steckverbindungen Kupplungsstation	367
2.43	Varianten der Modularen Leitungsverlegung	367
2.44	Modulare Leitungsverlegung mit Wellrohr am Vordersitz	368
2.45	Sitzschienenabdeckung aus- und einbauen	371
2.46	Motor für Sitzlängsverstellung V288 aus- und einbauen	374
2.47	Motor für Sitzneigungsverstellung V243 beziehungsweise V244 aus- und einbauen	376
2.48	Motor für Lehnenverstellung V45 / V46 aus- und einbauen	378
2.49	Motor für Längsverstellung der Lendenwirbelstütze V125 / V126 aus- und einbauen	379
2.50	Motor für Höhenverstellung der Lendenwirbelstütze V129 / V130 aus- und einbauen	382
2.51	Motor für Sitzhöhenverstellung V245 / V246 aus- und einbauen	385
2.52	Endschalter E69 / E70 aus- und einbauen	387
2.53	Schalter für Verstellung der Lendenwirbelstütze E176 E177 aus- und einbauen	390
2.54	Schalter für Sitzlängs-, Neigungs-, Sitzhöhen- und Lehnenverstellung ( E64 , E96 , E98 , E222 , E334 , E363 , E364 , E365 ) aus- und einbauen	391
2.55	Zahnsegment für Höhenverstellung des Sitzes aus- und einbauen	391
2.56	Anschlag für Sitzlängsverstellung aus- und einbauen	393
2.57	Schalter für Verstellung der Lendenwirbelstütze des Fahrersitzes E176 beziehungsweise E177 aus- und einbauen	394
2.58	Betätigung Sitzverstellung aus- und einbauen	395
2.59	Lehnenabdeckung aus- und einbauen	396
2.60	Haltebügel für Blende schwellerseitig aus- und einbauen	401
2.61	Griff für Sitzlängsverstellung aus- und einbauen	402
2.62	Federmatte aus- und einbauen	402
2.63	Blende mit Griff für Einstiegshilfe aus- und einbauen	405
2.64	Halter für Einstiegshilfe aus- und einbauen	407
2.65	Ablagefach aus- und einbauen	407
2.66	Ablagefach zerlegen und zusammenbauen	410
<b>3</b>	<b>Rücksitze</b>	<b>413</b>
3.1	Einbauorteübersicht - Rücksitze	413
3.2	Montageübersicht - Sitzbank / Einzelsitze	415
3.3	Montageübersicht - Verriegelung	416
3.4	Montageübersicht - Rücksitzlehne	416
3.5	Montageübersicht - Sitzrahmen	418
3.6	Montageübersicht - Lehnenrahmen und Lehnenschale	419
3.7	Sitzbank / Einzelsitze aus- und einbauen	420
3.8	Sitzrahmen aus- und einbauen	421
3.9	Rücksitzlehne aus- und einbauen	422
3.10	Abdeckkappe für Mittellager aus- und einbauen	425
3.11	Lehnenrahmen aus- und einbauen	426
3.12	Lehnenschale aus- und einbauen	427
3.13	Blende für Verriegelung aus- und einbauen	427
3.14	Verriegelung für Rücksitzlehne aus- und einbauen	428
3.15	Taste für Verriegelung aus- und einbauen	431
3.16	Füllstück außen aus- und einbauen	433
<b>74</b>	<b>Sitz - Polster, Bezüge</b>	<b>434</b>
<b>1</b>	<b>Bezüge und Polster Vordersitze</b>	<b>434</b>
1.1	Montageübersicht - Bezug und Polster Sitzwanne	434
1.2	Montageübersicht - Bezug und Polster Lehne	435
1.3	Montageübersicht - Bezug und Polster für Kopfstütze	437
1.4	Montageübersicht - Sitz-Heizelement	437
1.5	Montageübersicht - Lehnen-Heizelement	438
1.6	Bezug und Polster bei Sitzwanne aus- und einbauen	439
1.7	Bezug und Polster bei Lehne aus- und einbauen	443

1.8	Bezug und Polster bei Sitzwanne trennen .....	448
1.9	Bezug und Polster bei Lehne trennen .....	449
1.10	Bezug und Polster für Kopfstütze aus- und einbauen .....	449
1.11	Sitz-Heizelement Z6 / Z8 aus- und einbauen .....	451
1.12	Lehnen-Heizelement Z7 / Z9 aus- und einbauen .....	453
<b>2</b>	<b>Bezüge und Polster Rücksitze .....</b>	<b>455</b>
2.1	Montageübersicht - Bezug und Polster .....	455
2.2	Bezug und Polster aus- und einbauen .....	456
2.3	Bezug und Polster trennen .....	459



## 1.6 Schalttafelabdeckung Fahrerseite aus- und einbauen

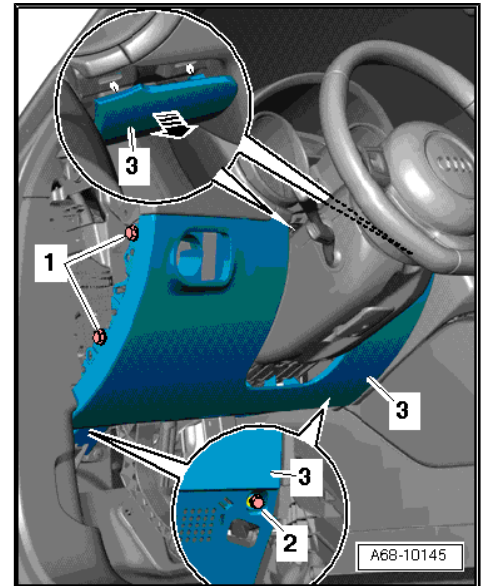
### Ausbauen

- Bauen Sie den Lichtschalter aus ⇒ Elektrische Anlage; Rep.-Gr. 96 ; Bedienelemente; Lichtdreheschalter - EX1- aus- und einbauen .
- Bauen Sie die Abdeckung seitlich für Schalttafel aus ⇒ Seite 164 .
- Drehen Sie die Schrauben -1- und -2- heraus.
- Clipsen Sie die Schalttafelabdeckung Fahrerseite -3- an der Oberkante mit einem kleinen Schraubendreher von der Schalttafel ab -Pfeil-.
- Clipsen Sie die Steckverbindung, 16fach - T16- aus.
- Nehmen Sie die Schalttafelabdeckung Fahrerseite ab.

### Einbauen

Der Einbau erfolgt in umgekehrter Reihenfolge.

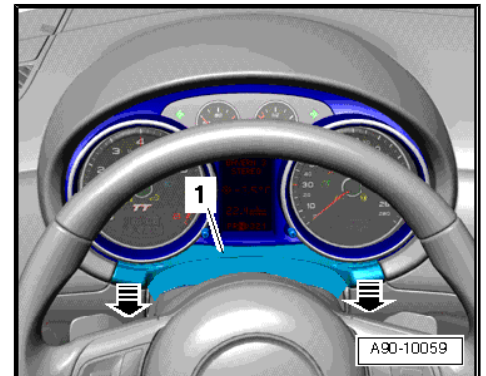
Anzugsdrehmoment ⇒ Seite 19 .



## 1.7 Spaltabdeckung Schalttafeleinsatz aus- und einbauen

### Ausbauen

- Stellen Sie das Lenkrad so weit wie möglich nach hinten unten, nutzen Sie hierzu den vollen Verstellbereich der Lenksäulenverstellung.
- Ziehen Sie die Spaltabdeckung -1- in -Pfeilrichtung- ab.



- Hebeln Sie mit einem kleinen Flachsraubendreher vorsichtig die Spaltabdeckung -2- von der Verkleidung oben -3- für Lenkstockschalter ab.

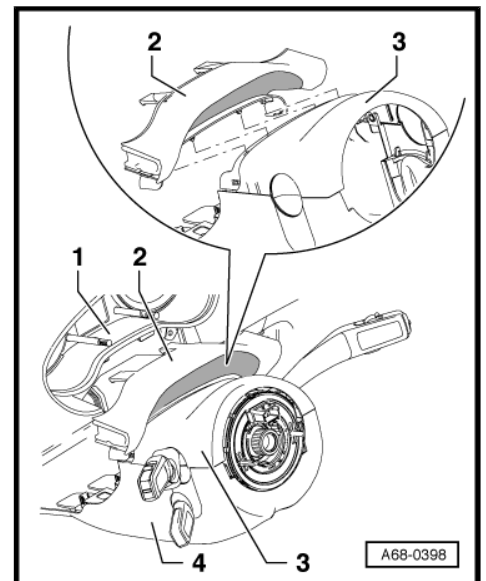
### Hinweis

-Pos. 1- und -Pos. 4- nicht beachten.

### Einbauen

Der Einbau erfolgt in umgekehrter Reihenfolge, beachten Sie dabei Folgendes:

- Achten Sie darauf, dass die Spaltabdeckung in die Verkleidung oben hörbar verrastet.



## 2.2.2 Montageübersicht - Vordersitz, elektrisch verstellbar

### Hinweis

- ◆ Die Übersicht bezieht sich auf den Fahrersitz, der Beifahrersitz ist ähnlich, die Anbauteile seitenverkehrt montiert.
- ◆ Auf die Darstellung des Bodenbelags wurde in der Abbildung aus Übersichtsgründen verzichtet.

#### 1 - Abdeckung Sitzschiene

- vorn rechts
- aus- und einbauen  
⇒ [Seite 371](#)

#### 2 - Spindelabdeckung

- vorn links und rechts auf die Sitzschiene aufgeclipst
- aus- und einbauen  
⇒ [Seite 371](#)

#### 3 - Schraube

- 40 Nm
- 4 Stück

#### 4 - Blende

- tunnelseitig
- aus- und einbauen  
⇒ [Seite 288](#)

#### 5 - Vordersitz

- aus- und einbauen  
⇒ [Seite 307](#)
- ausbauen bei defektem Motor für Sitzlängsverstellung - V288-  
⇒ [Seite 309](#)

#### 6 - Griff

- für Einstiegshilfe
- aus- und einbauen  
⇒ [Seite 275](#)
- nur Coupé

#### 7 - Blende

- für Einstiegshilfe
- aus- und einbauen ⇒ [Seite 275](#)
- nur Coupé

#### 8 - Halteschleife mit Druckknopf

- für Sicherheitsgurt
- nur Roadster

#### 9 - ISOFIX-Kindersitzverankerung

- Ausstattungsvariante
- nur für Beifahrersitz
- aus- und einbauen ⇒ [Seite 91](#)
- nach Unfall prüfen ⇒ [Seite 14](#)

