



Audi TT
(2006-2014)



Kommunikation

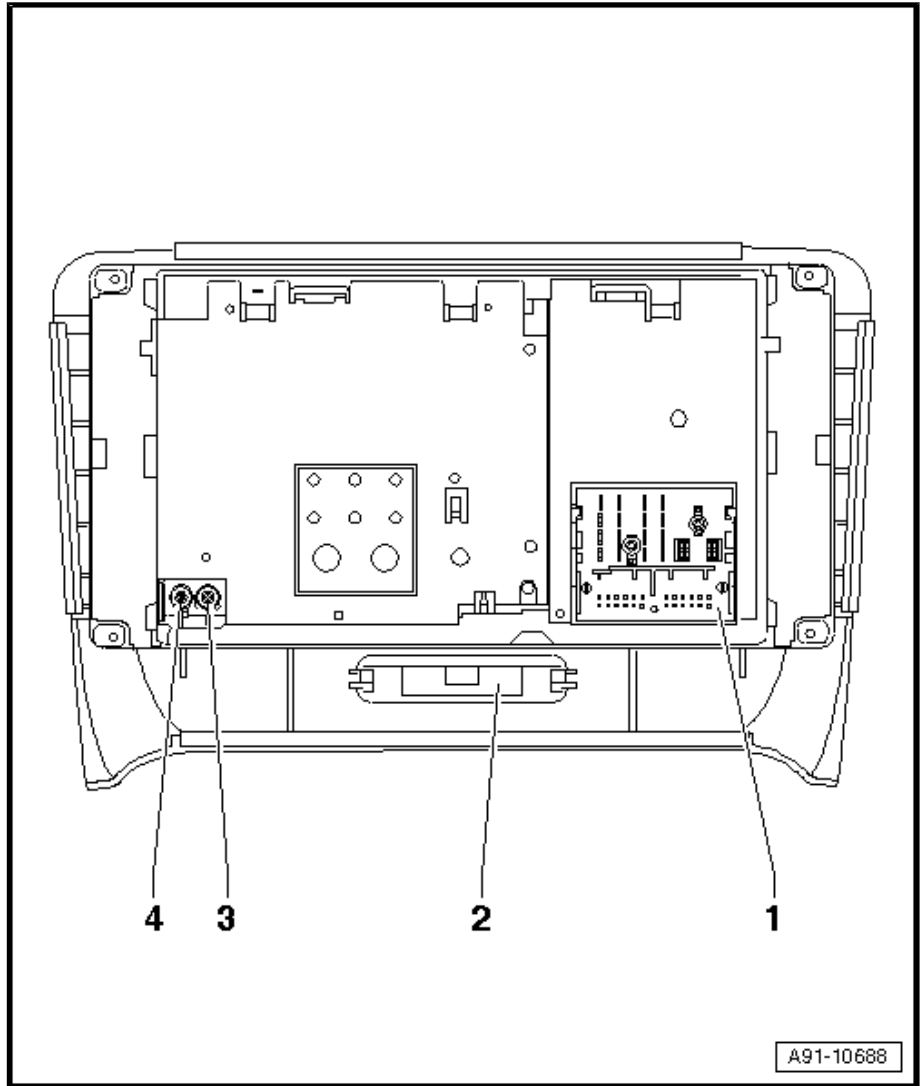
Inhaltsverzeichnis

91 - Radio, Telefon, Navigation	1
1 Soundsystem	1
1.1 Aufbau - Soundsystem	1
1.2 Einbauorteübersicht - Soundsystem	4
1.3 Steuergerät/Verstärker für digitales Soundpaket aus- und einbauen	6
1.4 Hochtonlautsprecher hinten R14 / R16 aus- und einbauen	8
1.5 Hochtonlautsprecher vorn R20 / R22 aus- und einbauen	8
1.6 Centerlautsprecher aus- und einbauen	9
1.7 Mitteltonlautsprecher vorn aus- und einbauen	9
1.8 Mitteltiefenlautsprecher hinten aus- und einbauen	10
1.9 Tiefenlautsprecher vorn R21 / R23 aus- und einbauen	11
1.10 Mitteltonlautsprecher hinten aus- und einbauen	12
1.11 Steckerbelegungen	13
2 Antennensysteme	19
2.1 Aufbau - Antennensysteme	19
2.2 Einbauorteübersicht - Antennensysteme	20
2.3 Antennenverstärker aus- und einbauen	23
2.4 Antennenmodul aus- und einbauen	26
2.5 GPS-Antenne aus- und einbauen	30
2.6 Dachantenne aus- und einbauen	30
2.7 Steckerbelegungen	33
3 Radio	36
3.1 Aufbau - Radio	36
3.2 Einbauorteübersicht - Radio	40
3.3 Montageübersicht - Radio	48
3.4 Radio aus- und einbauen	49
3.5 Digitalradio aus- und einbauen	51
3.6 Steckerbelegungen	52
4 DVD-/CD-Wechsler	58
4.1 Montageübersicht - CD-Wechsler	58
4.2 Steckerbelegungen	58
4.3 CD-Wechsler aus- und einbauen	59
5 Telefonanlage	60
5.1 Aufbau - Telefon	60
5.2 Einbauorteübersicht - Telefonanlage	64
5.3 Montageübersicht - Mikrofoneinheit	68
5.4 Mikrofoneinheit im Dachmodul vorn R164 aus- und einbauen	68
5.5 Verstärker für Handy R86 aus- und einbauen	68
5.6 Halterung für Telefon R126 aus- und einbauen	69
5.7 Sende- und Empfangsgerät für Telefon aus- und einbauen	70
5.8 Steckerbelegungen	71
6 Navigationssystem	77
6.1 Aufbau - Navigationssystem	77
6.2 Einbauorteübersicht - Navigationssystem	90
6.3 Steckerbelegungen	104
6.4 Steuergerät für Navigationssystem aus- und einbauen	116
7 TV-Anlage	119
7.1 Aufbau - TV-Anlage	119
7.2 Einbauorteübersicht - TV-Anlage	122
7.3 Steckerbelegungen	124
7.4 TV-Tuner aus- und einbauen	126
8 Multifunktionslenkrad	128



8.1	Aufbau - Multifunktionslenkrad	128
8.2	Montageübersicht - Multifunktionslenkrad	128
8.3	Multifunktionstasten im Lenkrad E441 / E440 aus- und einbauen	129
8.4	Schalter für Tiptronic im Lenkrad E439 / E438 aus- und einbauen	130
9	Anschluss für externe Multimediageräte	132
9.1	Steckverbindungen Anschluss für externe Multimediageräte	132
9.2	Anschluss für externe Audioquellen R199 aus- und einbauen	134

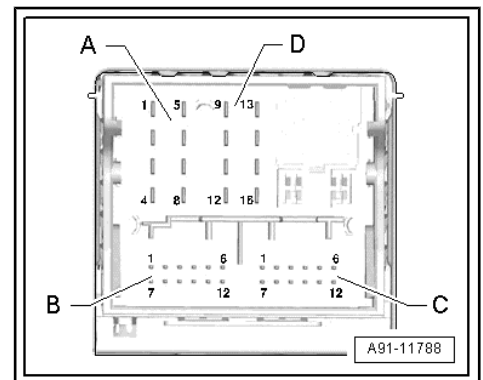
- 1 - Anschlussblock mit vier Mehrfachsteckverbindungen
- 2 - Kontrollleuchte für Airbag Beifahrerseite aus - K145-
- 3 - Anschluss AM/FM1, weiß, vom Antennenverstärker - R24-
- 4 - Anschluss FM2, weiß, vom Antennenverstärker 2 - R111-



i Hinweis

Nicht aufgeführte Steckerkontakte sind nicht belegt.

- 1 - Anschlussblock mit vier Mehrfachsteckverbindungen
- A - Steckverbindung, 8-fach, - T8b- , braun
- 2 - Lautsprecher (+) vorn rechts, nur bei Basissoundsystem
- 3 - Lautsprecher (+) vorn links, nur bei Basissoundsystem
- 6 - Lautsprecher (-) vorn rechts, nur bei Basissoundsystem
- 7 - Lautsprecher (-) vorn links, nur bei Basissoundsystem



6.2.8 Einbauorteübersicht - Navigationssystem, JP4, Japan, Roadster

1 - Hochtonlautsprecher vorn rechts - R22-

- in der Schalttafel rechts
- siehe ⇒ [Seite 1](#)

2 - Antenne 2 für TV - R56-

- hinter der A-Säulen-Verkleidung rechts
- siehe ⇒ [Seite 19](#)

3 - Mittelhochtonlautsprecher Mitte - R158-

- in der Schalttafel vorn Mitte
- siehe ⇒ [Seite 1](#)

4 - Navigationssystemantenne - R50-

- hinter der Innenleuchte vorn - W1-
- siehe ⇒ [Seite 19](#)

5 - Mikrofoneinheit im Dachmodul vorn - R164-

- in der Innenleuchte vorn - W1-
- siehe ⇒ [Seite 68](#)

6 - Hochtonlautsprecher hinten rechts - R16-

- in der Seitenverkleidung hinten oben
- siehe ⇒ [Seite 1](#)

7 - Mitteltiefenlautsprecher hinten links - R159- / Mitteltiefenlautsprecher hinten rechts - R160-

- in der Rückwand
- siehe ⇒ [Seite 1](#)

8 - Antennenverstärker 2 - R111-

- hinter dem Heckabschlussblech rechts
- siehe ⇒ [Seite 19](#)

9 - Antennenverstärker - R24-

- Fuß Stabantenne hinten links
- siehe ⇒ [Seite 19](#)

10 - Steuergerät für digitales Soundpaket - J525-

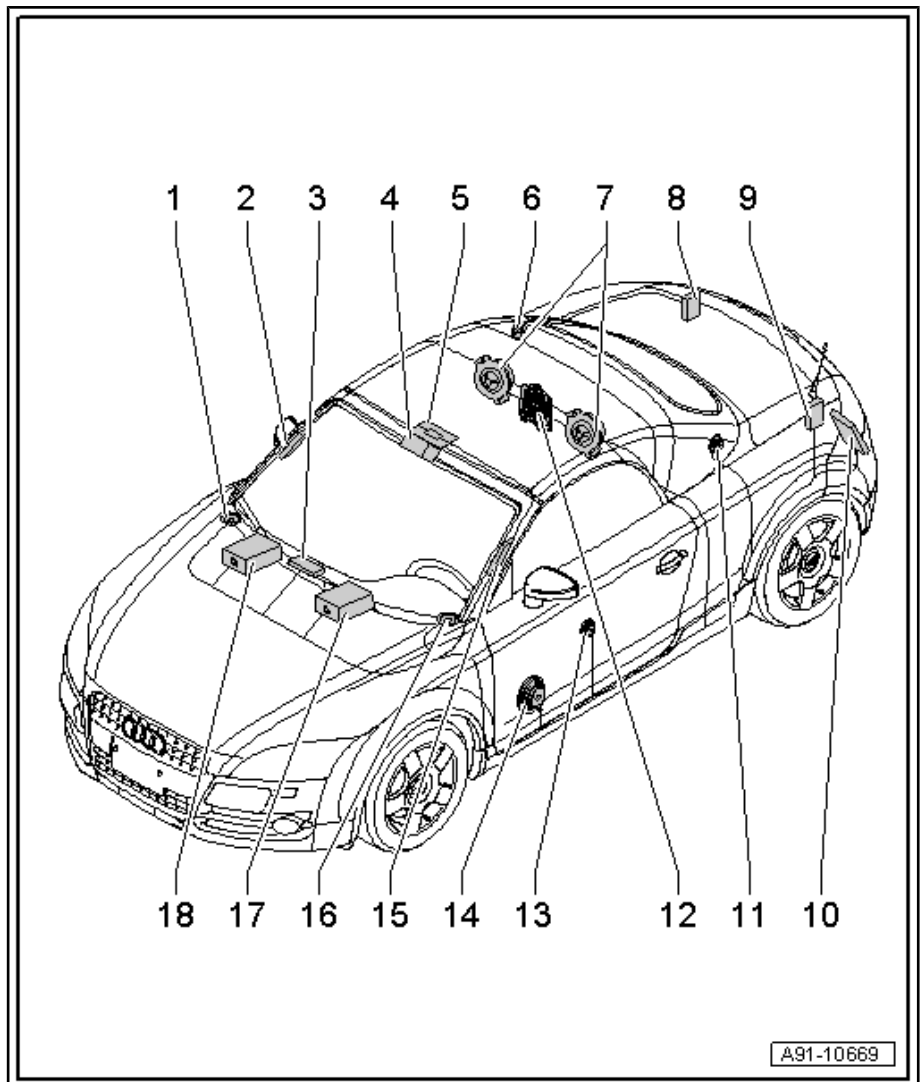
- hinter der linken Kofferraum-Seitenverkleidung
- siehe ⇒ [Seite 1](#)

11 - Hochtonlautsprecher hinten links - R14-

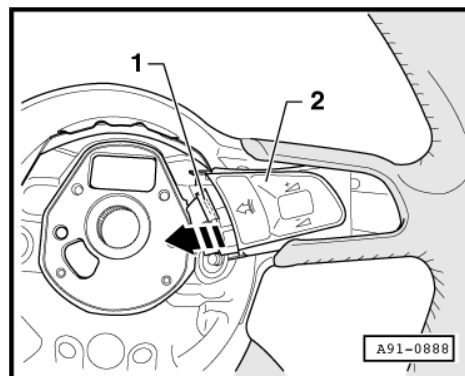
- in der Seitenverkleidung hinten oben
- siehe ⇒ [Seite 1](#)

12 - Lautsprecher Mitte - R148-

- in der Rückwand Mitte
- siehe ⇒ [Seite 1](#)



- Trennen Sie die Steckverbindung -1- an der Taste -2-.
- Schieben Sie die Taste -2- in -Pfeilrichtung- aus dem Lenkrad.
- Drehen Sie die Taste um.

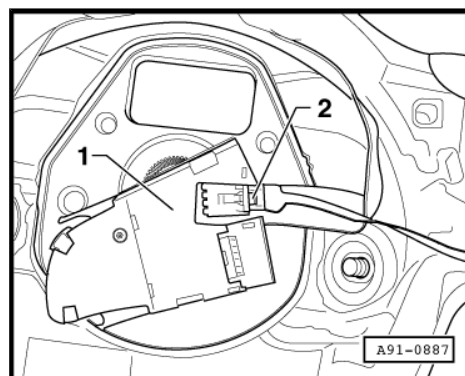


- Trennen Sie die Steckverbindung -2- zum Tiptronic-Schalter an der Multifunktionstaste -1- und nehmen Sie diese ab.

Einbauen

- Führen Sie den Einbau sinngemäß in umgekehrter Reihenfolge durch.

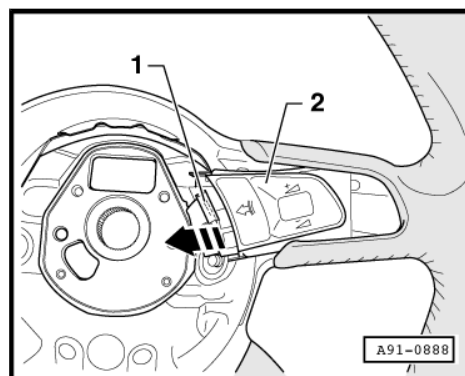
Der Aus- und Einbau der linken Multifunktionstaste ist identisch.



8.4 Schalter für Tiptronic im Lenkrad - E439- / -E438- aus- und einbauen

Ausbauen

- Bauen Sie den Fahrerairbag aus ⇒ Karosserie-Montagearbeiten Innen; Rep.-Gr. 69 ; Airbag Fahrerseite; Airbag-Einheit mit Zünder aus- und einbauen .
- Ziehen Sie den Zierring vom Lenkrad ab.
- Schieben Sie die Multifunktionstaste -2- in -Pfeilrichtung- aus dem Lenkrad.
- Drehen Sie die Multifunktionstaste um.



- Trennen Sie die Steckverbindung -2- an der Multifunktionstaste -1-.

