



Audi Q4 e-tron
(2021 >)



Elektrischer Fahrmotor 0EH / 0EJ

Inhaltsverzeichnis

00 - Technische Daten	1
1 Sicherheitshinweise	1
1.1 Sicherheitshinweise	1
2 Reparaturhinweise	2
2.1 Reparaturhinweise	2
3 Kennzeichnung	3
3.1 Motornummer/Motormerkmale	3
4 Gefährdungseinstufung des Hochvoltsystems	4
4.1 Arbeiten, bei denen Spannungsfreiheit hergestellt werden muss	4
5 Elektrische Bauteile	8
5.1 Diagnoseeinstiege	8
10 - Motor aus- und einbauen	11
1 Sicherheits- und Reparaturhinweise	11
1.1 Sicherheitshinweise	11
1.2 Reparaturhinweise	11
2 Motor vorne aus- und einbauen	12
2.1 Montageübersicht - Motor vorn, Linkslenker	12
2.2 Montageübersicht - Motor vorn, Rechtslenker	14
2.3 Motor vorn ausbauen, Linkslenker	16
2.4 Motor vorn ausbauen, Rechtslenker	18
2.5 Motor am Motor- und Getriebehalter befestigen, Motor vorn	20
2.6 Motor vorn einbauen, Linkslenker	22
2.7 Motor vorn einbauen, Rechtslenker	24
3 Motor hinten aus- und einbauen	27
3.1 Montageübersicht - Motor hinten	27
3.2 Motor hinten ausbauen	29
3.3 Motor am Motor- und Getriebehalter befestigen, Motor hinten	35
3.4 Motor hinten einbauen	37
4 Aggregatelagerung	41
4.1 Motorlager aus- und einbauen	41
4.2 Getriebehalter aus- und einbauen	41
5 Aggregatelagerung hinten	42
5.1 Aggregatelager aus- und einbauen	42
19 - Kühlung	43
1 Sicherheits- und Reparaturhinweise	43
1.1 Sicherheitshinweise	43
1.2 Reparaturhinweise	43
2 Kühlsystem/Kühlmittel	44
2.1 Anschlussplan - Kühlmittelschläuche, Kältemittel R744	44
2.2 Anschlussplan - Kühlmittelschläuche, Kältemittel R1234yf	45
2.3 Kühlsystem auf Dichtigkeit prüfen	47
2.4 Befüllqualität prüfen	50
2.5 Kühlmittelausgleichsbehälter aus- und einbauen	52
2.6 Kühlmittel ablassen	54
2.7 Kühlsystem befüllen	56
3 Kühlmittelpumpe/Kühlmittelregelung	59
3.1 Einbauorteübersicht - Kühlmittelpumpe/Kühlmittelregelung	59
3.2 Montageübersicht - elektrische Kühlmittelpumpe	59
3.3 Montageübersicht - Kühlmittelventile, Allradantrieb	60

3.4	Montageübersicht - Kühlmittelventile, Heckantrieb	61
3.5	Montageübersicht - Kühlmitteltemperaturgeber	62
3.6	Kühlmittelpumpe für Hochvoltbatterie V590 aus- und einbauen, Heckantrieb	64
3.7	Kühlmittelpumpe für Hochvoltbatterie V590 aus- und einbauen, Allradantrieb	66
3.8	Kühlmittelpumpe für Niedertemperaturkreislauf V468 aus- und einbauen	68
3.9	Mischventil für Batterievorwärmung der Hochvoltbatterie V683 aus- und einbauen, Heckantrieb	69
3.10	Mischventil für Batterievorwärmung der Hochvoltbatterie V683 aus- und einbauen, Allradantrieb	71
3.11	Mischventil 2 für Batterievorwärmung der Hochvoltbatterie V696 aus- und einbauen, Wärmepumpe	73
3.12	Temperaturfühler G18 aus- und einbauen	75
3.13	Kühlmitteltemperaturgeber 1 für Hochvoltbatterie G898 aus- und einbauen	76
3.14	Kühlmitteltemperaturgeber 2 für Hochvoltbatterie G899 aus- und einbauen	78
4	Kühlmittelrohre	80
4.1	Montageübersicht - Kühlmittelrohre	80
5	Kühler/Kühlerlüfter	82
5.1	Montageübersicht - Kühler/Kühlerlüfter	82
5.2	Montageübersicht - Lüfterzarge und Kühlerlüfter	82
5.3	Kühlermodul aus- und einbauen	83
5.4	Kühlermodul zerlegen und zusammenbauen	85
5.5	Lüfterzarge mit Kühlerlüfter aus- und einbauen	89
5.6	Kühlerlüfter VX57 aus- und einbauen	91
5.7	Stellmotor für Kühlerrolle V711 aus- und einbauen	91
93	Elektroantrieb	94
1	Sicherheits- und Reparaturhinweise	94
1.1	Sicherheitshinweise	94
1.2	Reparaturhinweise	94
2	Hochvoltkomponenten	95
2.1	Einbauorteübersicht - Hochvoltkomponenten, Allradantrieb	95
2.2	Einbauorteübersicht - Hochvoltkomponenten, Heckantrieb	97
3	Warnaufkleber	100
3.1	Warnaufkleber prüfen	100
4	Hochvoltbatterie-Einheit	106
4.1	Montageübersicht - eingebaute Hochvoltbatterie, 55 kWh	106
4.2	Montageübersicht - eingebaute Hochvoltbatterie, 82 kWh	107
4.3	Sichtprüfung und Klassifizierung der Hochvoltbatterie 1AX2	109
4.4	Lecksuche Hochvoltbatterie	110
4.5	Diagnose der Hochvoltbatterie 1 AX2	110
4.6	Dichtigkeitsprüfung der Hochvoltbatterie 1AX2	111
4.7	Hochvoltbatterie 1 AX2 aus- und einbauen, 55 kWh	116
4.8	Hochvoltbatterie 1 AX2 aus- und einbauen, 82 kWh	127
4.9	Hochvoltbatterie 1 AX2 ersetzen	138
4.10	Hochvoltbatterie 1 AX2 anheben	138
4.11	Hochvoltbatterie 1 AX2 öffnen	140
4.12	Hochvoltbatterie 1 AX2 verschließen, 55 kWh	142
4.13	Hochvoltbatterie 1 AX2 verschließen, 82 kWh	145
4.14	Spannungs- und Isolationsmessung, 55 kWh	147
4.15	Spannungs- und Isolationsmessung, 82 kWh	150
4.16	Stromkreis unterbrechen, 55 kWh	152
4.17	Stromkreis unterbrechen, 82 kWh	155
4.18	Steuergerät für Batterieregelung J840 aus- und einbauen	158
4.19	Mittlere Zellspannung ermitteln	160
4.20	Batteriegehäuse-Oberteil auf Wiederverwendung prüfen	161
4.21	Batteriegehäuse-Unterteil ersetzen	162

4.22	Batteriemodule laden und entladen	166
5	Hochvoltbatterie-Komponenten	168
5.1	Einbauorteübersicht - Batteriemodule, 55 kWh	168
5.2	Einbauorteübersicht - Batteriemodule, 82 kWh	169
5.3	Einbauorteübersicht - Batterieverbinder	171
5.4	Montageübersicht - ausgebaute Hochvoltbatterie, 55 kWh	171
5.5	Montageübersicht - ausgebaute Hochvoltbatterie, 82 kWh	174
5.6	Montageübersicht - Batteriemodule	177
5.7	Montageübersicht - Schaltkasten der Hochvoltbatterie, 55 kWh	177
5.8	Montageübersicht - Schaltkasten der Hochvoltbatterie, 82 kWh	178
5.9	Montageübersicht - Hochvoltbatterie, Anschlussträger, 55 kWh	179
5.10	Montageübersicht - Hochvoltbatterie, Anschlussträger, 82 kWh	181
5.11	Batteriemodul ausbauen	182
5.12	Batteriemodul einbauen	186
5.13	Sichtprüfung und Klassifizierung Batteriemodul	190
5.14	Steuergerät für Batteriemodule aus- und einbauen	191
5.15	Anschlussträger aus- und einbauen, 55 kWh	193
5.16	Anschlussträger aus- und einbauen, 82 kWh	196
5.17	Schaltkasten der Hochvoltbatterie, Minuspol SX7 aus- und einbauen, 55 kWh	198
5.18	Schaltkasten der Hochvoltbatterie, Minuspol SX7 aus- und einbauen, 82 kWh	200
5.19	Schaltkasten der Hochvoltbatterie, Pluspol SX8 aus- und einbauen, 55 kWh	202
5.20	Schaltkasten der Hochvoltbatterie, Pluspol SX8 aus- und einbauen, 82 kWh	204
6	Leistungs- und Steuerelektronik für Elektroantrieb	208
6.1	Montageübersicht - Leistungs- und Steuerelektronik für Elektroantrieb, Allradantrieb	208
6.2	Montageübersicht - Leistungs- und Steuerelektronik für Elektroantrieb, Heckantrieb	208
6.3	Leistungs- und Steuerelektronik für Elektroantrieb aus- und einbauen, Allradantrieb	208
6.4	Leistungs- und Steuerelektronik für Elektroantrieb aus- und einbauen, Heckantrieb	224
7	Fahrmotor für Elektroantrieb	236
7.1	Drehstromantrieb VX54 kalibrieren	236
7.2	Dichtigkeitsprüfung Fahrmotor für Elektroantrieb, Motor hinten	236
7.3	Montageübersicht - Fahrmotor für Elektroantrieb	244
7.4	Geber für Rotorposition des Fahrmotors aus- und einbauen, Allradantrieb	249
7.5	Geber für Rotorposition des Fahrmotors aus- und einbauen, Heckantrieb	253
8	Motorsteuergerät	256
8.1	Montageübersicht - Motorsteuergerät	256
8.2	Motorsteuergerät J623 aus- und einbauen	256
8.3	Halter für Motorsteuergerät J623 aus- und einbauen	258
9	Hochvoltleitungen	260
9.1	Einbauorteübersicht - Hochvoltleitungen	260
9.2	Montageübersicht Medienkanal	263
9.3	Hochvoltleitungssatz für Steuergeräte für Elektroantrieb aus- und einbauen, Allradantrieb	264
9.4	Hochvoltleitungssatz für Steuergerät für Elektroantrieb aus- und einbauen, Heckantrieb	269
9.5	Hochvoltleitungssatz für Hochvoltheizung aus- und einbauen	271
9.6	Hochvoltleitungssatz für Spannungswandler, Hochvoltheizung, Klimakompressor aus- und einbauen, Allradantrieb	273
9.7	Hochvoltleitungssatz für Spannungswandler, Hochvoltheizung, Klimakompressor aus- und einbauen, Heckantrieb	278
9.8	Hochvoltsteckverbindungen trennen	283
10	Spannungsfreiheit des Hochvoltsystems	286
10.1	Spannungsfreiheit des Hochvoltsystems herstellen	286
11	Wiederinbetriebnahme des Hochvoltsystems	288
11.1	Wiederinbetriebnahme des Hochvoltsystems	288
12	Potenzialausgleichsleitungen	290
12.1	Allgemeine Hinweise - Potenzialausgleichsleitungen	290
12.2	Potenzialausgleichsmessung	290



12.3	Einbauorteübersicht - Potenzialausgleichsleitungen, Allradantrieb	290
12.4	Einbauorteübersicht - Potenzialausgleichsleitungen, Heckantrieb	291
13	Ladesteckdose	293
13.1	Montageübersicht - Ladesteckdose	293
13.2	Ladesteckdose 1 für Hochvoltbatterieladung UX4 aus- und einbauen	293
13.3	Stellelement für Hochvolt-Ladesteckerverriegelung 1 F498 aus- und einbauen	297
14	Ladegerät für Hochvoltbatterie	299
14.1	Montageübersicht - Ladegerät für Hochvoltbatterie, Allradantrieb	299
14.2	Montageübersicht - Ladegerät für Hochvoltbatterie, Heckantrieb	301
14.3	Ladegerät 1 für Hochvoltbatterie AX4 aus- und einbauen, Allradantrieb	302
14.4	Ladegerät 1 für Hochvoltbatterie AX4 aus- und einbauen, Heckantrieb	305
15	Fahrgeräusch/Motorgeräusch	310
15.1	Montageübersicht - Fahrgeräusch/Motorgeräusch	310
15.2	Modul für Motorgeräuscherzeugung aus- und einbauen (GM1)	311
15.3	Modul für Motorgeräuscherzeugung aus- und einbauen (GM3)	311
16	Gasbetätigung	314
16.1	Montageübersicht - Gaspedalmodul	314
16.2	Gaspedalmodul GX2 aus- und einbauen	315
17	Spannungswandler	316
17.1	Montageübersicht Spannungswandler, Allradantrieb	316
17.2	Montageübersicht Spannungswandler, Heckantrieb	316
17.3	Spannungswandler aus- und einbauen, Allradantrieb	317
17.4	Spannungswandler aus- und einbauen, Heckantrieb	320



1 - Elektrische Steckverbindung

- Hochvolt

2 - Kabelführung

3 - Schraube

- 6 Stück
- 8 Nm

4 - O-Ring

5 - Halteklammer

6 - Kühlmittelschlauch

7 - Clip

8 - Schelle

9 - Schraube

- 2 Stück
- nach Demontage ersetzen
- 8 Nm +90°

10 - O-Ring

- nach Demontage ersetzen

11 - Anschlussstutzen

12 - Drehstromantrieb - VX54-

- mit Leistungs- und Steuerelektronik für Elektroantrieb - JX1-
- ⇒ Rep.-Gr. 93 ; Leistungs- und Steuerelektronik für Elektroantrieb aus- und einbauen
- ⇒ Rep.-Gr. 10 ; Motor hinten ausbauen
- ⇒ Rep.-Gr. 10 ; Motor hinten einbauen

13 - Kühlmittelrohr

- zum Ausbauen, Hochvoltbatterie ausbauen ⇒ Rep.-Gr. 93 ; Hochvoltbatterie-Einheit

14 - O-Ring

15 - Entlüftungsventil

- Spezial-Gleitmittel für Dichtsitz ⇒ Elektronischer Teilekatalog (ETKA)
- nach Demontage ersetzen

16 - Schraube

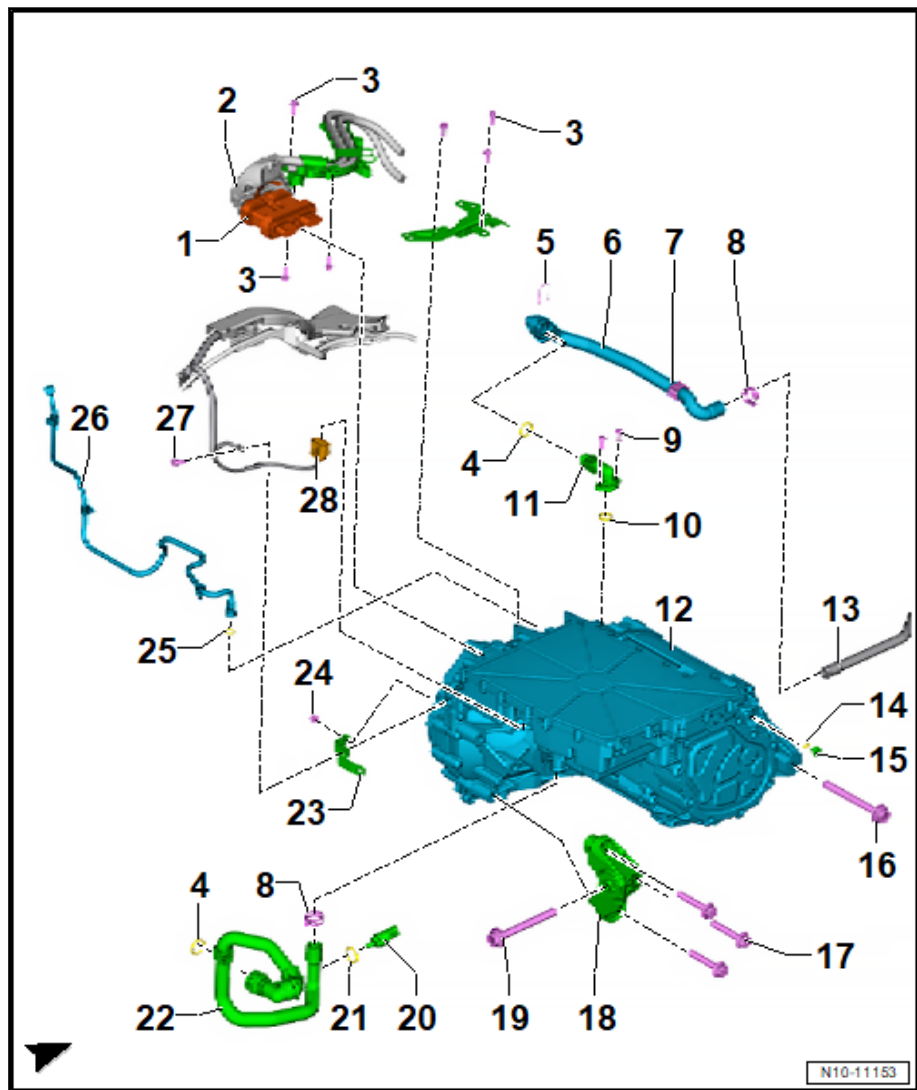
- 2 Stück
- nach Demontage ersetzen
- 130 Nm +180°

17 - Schraube

- 3 Stück
- nach Demontage ersetzen
- 70 Nm +180°

18 - Motorstütze

19 - Schraube





1 - Anschlussstutzen

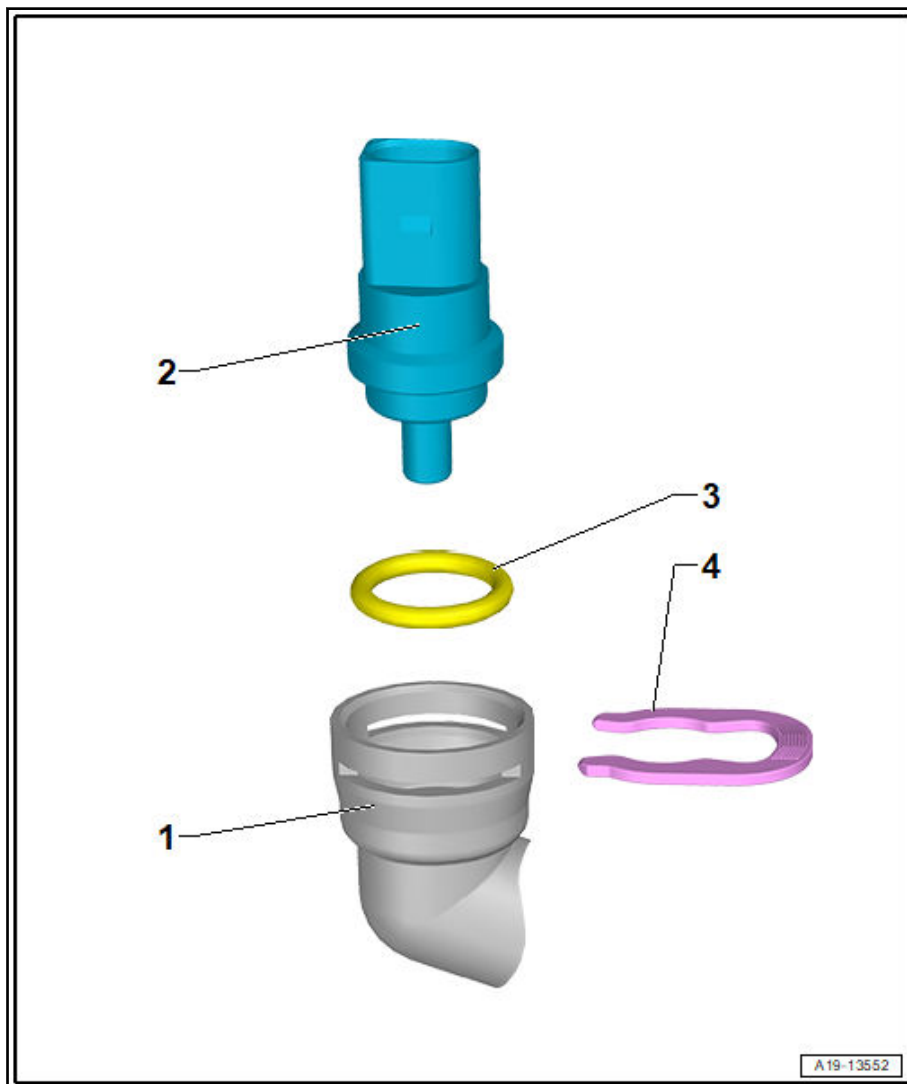
2 - Temperaturfühler - G18-

- ⇒ Rep.-Gr. 19 ; Temperaturfühler G18 aus- und einbauen

3 - O-Ring

- nach Demontage ersetzen

4 - Halteklammer



3.6 Kühlmittelpumpe für Hochvoltbatterie V590 aus- und einbauen, Heckantrieb

Benötigte Spezialwerkzeuge, Prüf- und Messgeräte sowie Hilfsmittel

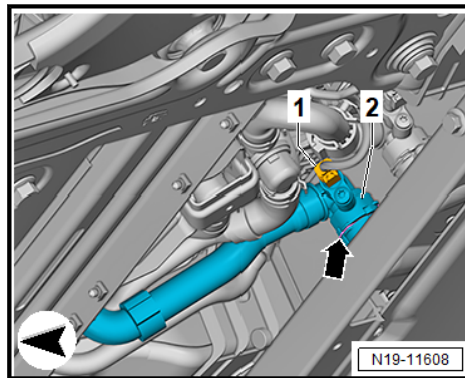
- ◆ Schlauchklemmen bis 25mm - 3094-

Kühlmittelpumpe für Hochvoltbatterie - V590- wird nachfolgend Kühlmittelpumpe genannt.

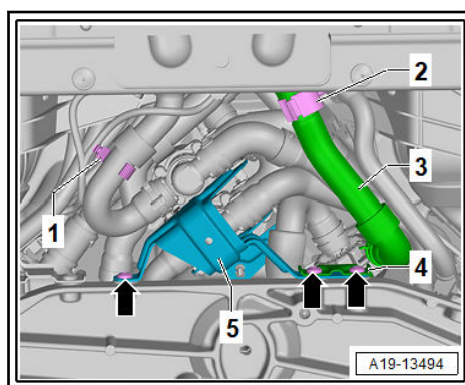
Ausbauen

- Unterbodenverkleidung vorn ausbauen ⇒ Karosserie-Montagearbeiten Außen; Rep.-Gr. 66 ; Unterbodenverkleidung; Unterbodenverkleidung vorn aus- und einbauen .

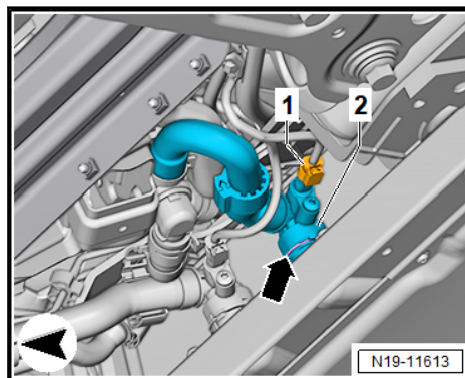
- Elektrische Steckverbindung -1- trennen.
- Sicherungsklammer -Pfeil- herausziehen, Steckkupplung -2- abziehen.



- Kabelhalter -1- abbauen.
- Schlauchhalter -2- öffnen, Kühlmittelschlauch -3- freilegen.
- Schrauben -Pfeile- herausdrehen.
- Halter für Kühlmittelpumpe -4- nach oben drücken.



- Elektrische Steckverbindung -1- abziehen.
- Sicherungsklammer -Pfeil- herausziehen, Steckkupplung -2- abziehen.



1 - Schraube

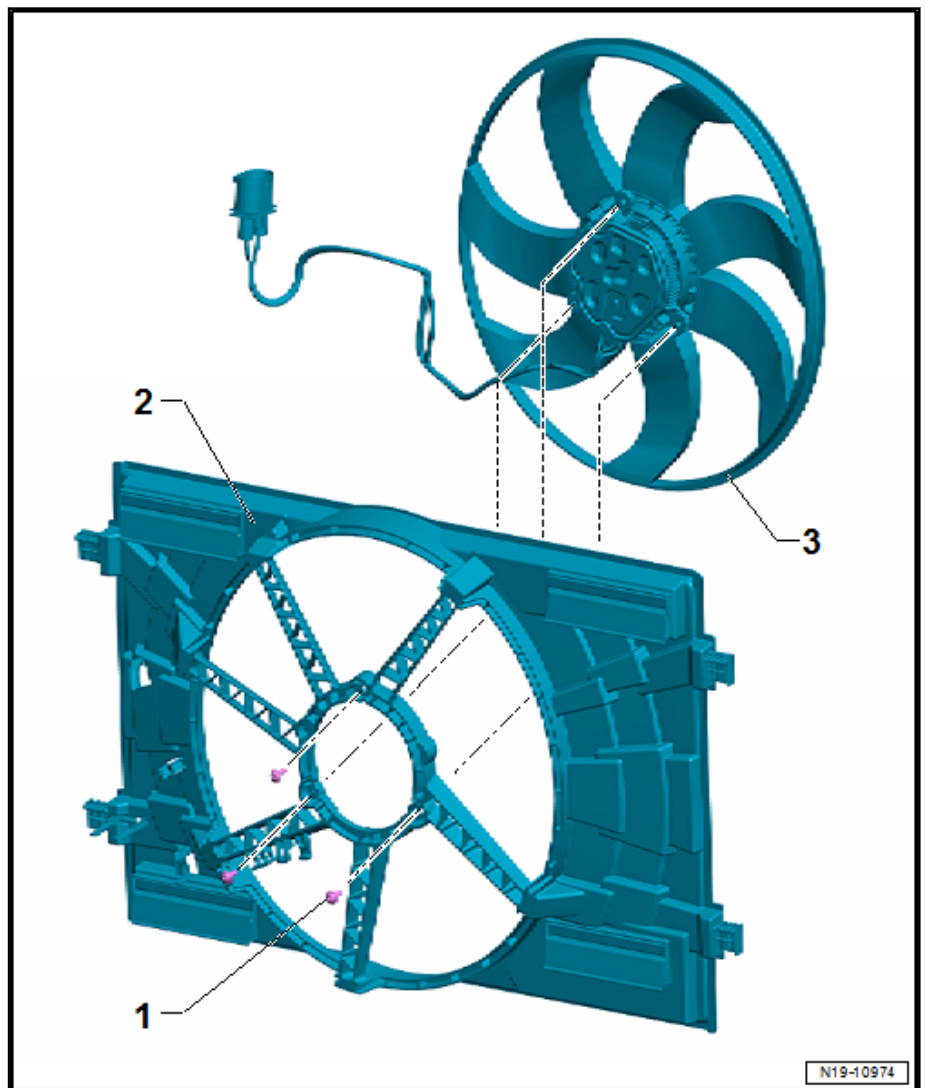
- 3 Stück
- 6 Nm

2 - Lüfterzarge

- ⇒ Rep.-Gr. 19 ; Lüfterzarge mit Kühlerlüfter aus- und einbauen

3 - Kühlerlüfter - VX57-

- mit Steuergerät für Kühlerlüfter - J293-
- mit Kühlerlüfter - V7-
- ⇒ Rep.-Gr. 19 ; Kühlerlüfter VX57 aus- und einbauen



5.3 Kühlermodul aus- und einbauen

Ausbauen

- Unterbodenverkleidung vorn ausbauen ⇒ Karosserie-Montagearbeiten Außen; Rep.-Gr. 66 ; Unterbodenverkleidung; Unterbodenverkleidung vorn aus- und einbauen .
- Servicestellung des Aufprallträgers durchführen ⇒ Karosserie-Montagearbeiten Außen; Rep.-Gr. 63 ; Stoßfänger vorn; Servicestellung des Aufprallträgers durchführen und zurücksetzen .

⚠ VORSICHT

Verletzungsgefahr durch selbsttätig anlaufenden Kühlerlüfter.

- Bei Arbeiten in der Nähe des Kühlers Abstand zum Lüfter einhalten.
- Beim Trennen der elektrischen Steckverbindung nicht in den Kühlerlüfter fassen.

1 - Ladesteckdose 1 für Hochvoltbatterieladung - UX4-

- ⇒ Rep.-Gr. 93 ; Montageübersicht - Ladesteckdose
- ⇒ Rep.-Gr. 93 ; Ladesteckdose 1 für Hochvoltbatterieladung UX4 aus- und einbauen

2 - Ladegerät 1 für Hochvoltbatterie - AX4-

- ⇒ Rep.-Gr. 93 ; Montageübersicht - Ladegerät für Hochvoltbatterie
- ⇒ Rep.-Gr. 93 ; Ladegerät 1 für Hochvoltbatterie AX4 aus- und einbauen

3 - Drehstromantrieb - VX54-

- mit Leistungs- und Steuerelektronik für Elektroantrieb - JX1-
- ⇒ Rep.-Gr. 10 ; Montageübersicht - Motor
- ⇒ Rep.-Gr. 10 ; Motor ausbauen
- ⇒ Rep.-Gr. 10 ; Motor einbauen
- ⇒ Rep.-Gr. 93 ; Leistungs- und Steuerelektronik für Elektroantrieb aus- und einbauen

4 - Hochvoltleitung

5 - Hochvoltbatterie 1 - AX2-

- ⇒ Rep.-Gr. 93 ; Montageübersicht - eingebaute Hochvoltbatterie
- ⇒ Rep.-Gr. 93 ; Hochvoltbatterie 1 AX2 aus- und einbauen

6 - Hochvoltheizung (PTC) - ZX17-

- mit Steuergerät für Hochvoltheizung (PTC) - J848-
- mit Hochvoltheizung (PTC) - Z115-
- ⇒ Heizung, Klimaanlage; Rep.-Gr. 87 ; Heiz- und Klimagerät vorn; Hochvoltheizung (PTC) ZX17 aus- und einbauen

7 - Heizelement (PTC) 3 - Z132-

- ⇒ Heizung, Klimaanlage; Rep.-Gr. 87 ; Kühlmittelkreislauf; Heizelement (PTC) 3 Z132 aus- und einbauen

8 - Klimakompressor - VX81-

- mit elektrischer Klimakompressor - V470-
- mit Steuergerät für Klimakompressor - J842-
- ⇒ Heizung, Klimaanlage; Rep.-Gr. 87 ; Klimakompressor; Montageübersicht - Klimakompressor
- ⇒ Heizung, Klimaanlage; Rep.-Gr. 87 ; Klimakompressor; Elektrischer Klimakompressor VX81 aus- und einbauen

9 - Spannungswandler - A19-

- ⇒ Rep.-Gr. 93 ; Montageübersicht Spannungswandler

