



**Audi Q4 e-tron**  
(2021 >)



**Elektrische Anlage**

## Inhaltsverzeichnis

<b>00 - Technische Daten</b> .....	<b>1</b>
<b>1 Sicherheitshinweise</b> .....	<b>1</b>
1.1 Sicherheitshinweise .....	1
<b>2 Reparaturhinweise</b> .....	<b>2</b>
2.1 Reparaturhinweise .....	2
<b>3 Elektrische Bauteile</b> .....	<b>3</b>
3.1 Diagnoseeinstiege .....	3
<b>27 - Anlasser, Stromversorgung, GRA</b> .....	<b>8</b>
<b>1 Sicherheits- und Reparaturhinweise</b> .....	<b>8</b>
1.1 Sicherheitshinweise .....	8
1.2 Reparaturhinweise .....	8
<b>2 Batterie</b> .....	<b>9</b>
2.1 Montageübersicht - Batterie .....	9
2.2 Batterie ab- und anklemmen .....	9
2.3 Batterie aus- und einbauen .....	12
2.4 Batterieträger aus- und einbauen .....	16
2.5 Batterie prüfen .....	17
2.6 Batterie laden .....	17
2.7 Masseleitung mit Steuergerät für Batterieüberwachung J367 aus- und einbauen .....	18
2.8 Steuergerät für Batterieüberwachung J367 anpassen .....	19
<b>90 - Armaturen, Instrumente</b> .....	<b>20</b>
<b>1 Sicherheits- und Reparaturhinweise</b> .....	<b>20</b>
1.1 Sicherheitshinweise .....	20
1.2 Reparaturhinweise .....	20
<b>2 Schalttafeleinsatz</b> .....	<b>21</b>
2.1 Montageübersicht - Schalttafeleinsatz .....	21
2.2 Montageübersicht - Frontscheibenprojektion (Head-up-Display) .....	21
2.3 Schalttafeleinsatz KX2 mit Steuergerät im Schalttafeleinsatz J285 aus- und einbauen ..	22
2.4 Steuergerät für Frontscheibenprojektion (Head-up-Display) J898 aus- und einbauen .....	24
2.5 Steuergerät für Frontscheibenprojektion (Head-up-Display) kalibrieren, Linkslenker .....	26
2.6 Steuergerät für Frontscheibenprojektion (Head-up-Display) kalibrieren, Rechtslenker .....	35
<b>3 Signalhorn</b> .....	<b>44</b>
3.1 Montageübersicht - Signalhorn .....	44
3.2 Signalhorn und Doppeltonhorn H1 aus- und einbauen .....	44
<b>92 - Scheibenwisch- und -waschanlage</b> .....	<b>46</b>
<b>1 Sicherheits- und Reparaturhinweise</b> .....	<b>46</b>
1.1 Sicherheitshinweise .....	46
1.2 Reparaturhinweise .....	46
<b>2 Frontscheibenwischanlage</b> .....	<b>47</b>
2.1 Montageübersicht - Frontscheibenwischanlage .....	47
2.2 Scheibenwischer in Servicestellung bringen .....	48
2.3 Scheibenwischerblatt aus- und einbauen .....	48
2.4 Scheibenwischerarme aus- und einbauen .....	50
2.5 Scheibenwischerarme einstellen .....	52
2.6 Scheibenwischermotor V aus- und einbauen .....	54
2.7 APS Funktion deaktivieren .....	56
2.8 Sensor für Regen- und Lichterkennung G397 aus- und einbauen .....	56
<b>3 Frontscheibenwaschanlage</b> .....	<b>61</b>
3.1 Montageübersicht - Frontscheibenwaschanlage .....	61

3.2	Waschwasserbehälter aus- und einbauen	63
3.3	Scheibenwaschpumpe V59 aus- und einbauen	65
3.4	Spritzdüsen aus- und einbauen	67
3.5	Spritzdüsen einstellen	68
<b>4</b>	<b>Heckscheibenwischenanlage</b>	<b>69</b>
4.1	Montageübersicht - Heckscheibenwischenanlage	69
4.2	Scheibenwischerblatt aus- und einbauen	69
4.3	Scheibenwischerarm aus- und einbauen	70
4.4	Scheibenwischerarm einstellen	72
4.5	Motor für Heckscheibenwischer V12 aus- und einbauen	73
<b>5</b>	<b>Heckscheibenwaschanlage</b>	<b>75</b>
5.1	Montageübersicht - Heckscheibenwaschanlage	75
5.2	Spritzdüse Heckscheibenwaschanlage aus- und einbauen	76
5.3	Spritzdüse Rückfahrkamera/Umfeld-Kamera hinten aus- und einbauen	76
5.4	Spritzdüse einstellen	77
<b>6</b>	<b>Scheinwerferreinigungsanlage</b>	<b>78</b>
6.1	Montageübersicht - Scheinwerferreinigungsanlage	78
6.2	Pumpe für Scheinwerferreinigungsanlage V11 aus- und einbauen	78
6.3	Spritzdüse aus- und einbauen	80
<b>7</b>	<b>Waschwasserleitungen</b>	<b>81</b>
7.1	Waschwasserleitungen in Stand setzen	81
<b>94</b>	<b>Leuchten, Lampen, Schalter - außen</b>	<b>82</b>
<b>1</b>	<b>Sicherheits- und Reparaturhinweise</b>	<b>82</b>
1.1	Sicherheitshinweise	82
1.2	Reparaturhinweise	82
<b>2</b>	<b>Scheinwerfer</b>	<b>83</b>
2.1	Montageübersicht - Scheinwerfer, LED-Scheinwerfer	83
2.2	Montageübersicht - Scheinwerfer, Matrix LED-Scheinwerfer	85
2.3	Scheinwerfer aus- und einbauen	87
2.4	Scheinwerfer einstellen, LED-Scheinwerfer	90
2.5	Scheinwerfer einstellen, Matrix LED-Scheinwerfer	96
2.6	Reparatursatz für Scheinwerfergehäuse einbauen	115
2.7	Stellmotor für Leuchtweitenregelung V48/V49 aus- und einbauen, Ländervariante ECE	116
2.8	Stellmotor für Leuchtweitenregelung V48/V49 aus- und einbauen, Ländervariante NAR	119
2.9	Leistungsmodul 1 für LED-Scheinwerfer A27/A31 aus- und einbauen, LED-Scheinwerfer	121
2.10	Leistungsmodul 1 für LED-Scheinwerfer A27/A31 aus- und einbauen, Matrix LED-Scheinwerfer	125
2.11	Filtermembrane aus- und einbauen	126
2.12	Dichtrahmen aus- und einbauen	127
<b>3</b>	<b>Leuchten im Außenspiegel</b>	<b>128</b>
3.1	Montageübersicht - Leuchten im Außenspiegel	128
3.2	Lampe für Blinkleuchte im Außenspiegel L131/L132 aus- und einbauen	130
3.3	Einstiegsleuchte im Außenspiegel W52/W53 aus- und einbauen	131
<b>4</b>	<b>Leuchten in der Einstiegsleiste</b>	<b>133</b>
4.1	Montageübersicht - Einstiegsleuchte	133
<b>5</b>	<b>Schlussleuchten</b>	<b>134</b>
5.1	Montageübersicht - Schlussleuchten Karosserie	134
5.2	Montageübersicht - Schlussleuchten Heckklappe	134
5.3	Schlussleuchte aus- und einbauen	136
5.4	Schlussleuchte Heckklappe aus- und einbauen	137
5.5	Einbaulage der Schlussleuchte korrigieren	138
<b>6</b>	<b>Hochgesetzte Bremsleuchte</b>	<b>140</b>
6.1	Montageübersicht - Hochgesetzte Bremsleuchte, Q4 e-tron	140

6.2	Montageübersicht - Hochgesetzte Bremsleuchte, Q4 e-tron Sportback	140
6.3	Lampe für hochgesetzte Bremsleuchte aus- und einbauen, Q4 e-tron	141
6.4	Lampe für hochgesetzte Bremsleuchte aus- und einbauen, Q4 e-tron Sportback	142
<b>7</b>	<b>Kennzeichenleuchte</b>	<b>144</b>
7.1	KennzeichenleuchteX4/X5 aus- und einbauen	144
<b>8</b>	<b>Zugangs- und Startberechtigung</b>	<b>145</b>
8.1	Einbauorteübersicht - Zugangs- und Wegfahrberechtigungs-System	145
8.2	Einbauorteübersicht - Schlüsselloser Zugangsberechtigungs-System	145
8.3	Montageübersicht - Türaußengriff für schlüsselloser Zugangsberechtigungs-System	147
8.4	Montageübersicht - Steuergerät für Einbruchschutz	147
8.5	Steuergerät für Zugang und StartberechtigungJ518 aus- und einbauen	148
8.6	Sensor für Türaußengriffberührung aus- und einbauen	150
8.7	Antenne im Kofferraum für Zugang und StartsystemR137 aus- und einbauen	151
8.8	Antenne 1 im Innenraum für Zugang und StartberechtigungR138 aus- und einbauen	152
8.9	Antenne für Zugang und Startberechtigung aus- und einbauen	153
8.10	Steuergerät 2 für EinbruchschutzJ1192/Steuergerät 3 für EinbruchschutzJ1193 aus- und einbauen	154
8.11	Steuergerät 4 für EinbruchschutzJ1194/Steuergerät 5 für EinbruchschutzJ1195 aus- und einbauen	155
8.12	Alkohol-Interlock	156
<b>9</b>	<b>Schaltermodul Lenksäule</b>	<b>169</b>
9.1	Montageübersicht - Schaltermodul Lenksäule	169
9.2	Schaltermodul Lenksäule aus- und einbauen	169
<b>10</b>	<b>Automatische Leuchtweitenregelung</b>	<b>172</b>
10.1	Montageübersicht - Automatische Leuchtweitenregelung	172
<b>11</b>	<b>Anhängevorrichtung</b>	<b>173</b>
11.1	Steuergerät für Anhängererkennung J345 aus- und einbauen	173
11.2	Steckdose für Anhängerbetrieb U10 aus- und einbauen	173
<b>96</b>	<b>Leuchten, Lampen, Schalter - innen</b>	<b>175</b>
<b>1</b>	<b>Sicherheits- und Reparaturhinweise</b>	<b>175</b>
1.1	Sicherheitshinweise	175
1.2	Reparaturhinweise	175
<b>2</b>	<b>Leuchten</b>	<b>176</b>
2.1	Einbauorteübersicht - Leuchten in der Schalttafel	176
2.2	Einbauorteübersicht - Leuchten in den vorderen Türen	178
2.3	Einbauorteübersicht - Leuchten in den hinteren Türen	180
2.4	Einbauorteübersicht - Leuchten in der Mittelkonsole, in den Sitzen	182
2.5	Einbauorteübersicht - Leuchten im Kofferraum	182
2.6	Einbauorteübersicht - Leuchten in der Dachverkleidung	183
2.7	HandschuhfachleuchteW6 aus- und einbauen	184
2.8	Lampe für HandschuhfachleuchteW6 ersetzen	185
2.9	Fußraumleuchte vorn K268/K269 aus- und einbauen	186
2.10	Kontrollleuchte für SAFE-Funktion der Zentralverriegelung K133 aus- und einbauen	187
2.11	Einstiegsleuchte vorn W92/W93 aus- und einbauen	187
2.12	Einstiegsleuchte hinten W83/W84 aus- und einbauen	188
2.13	Leuchte für Konturbeleuchtung der Schalttafel aus- und einbauen	189
2.14	Leuchte für Türambientebeleuchtung vorn W86/W87/L199/L200 aus- und einbauen	190
2.15	Leuchte für Türambientebeleuchtung hinten W88/W89/L201/L202 aus- und einbauen	191
2.16	Lampe für Ambientebeleuchtung der Mittelkonsole aus- und einbauen	192
2.17	Lampe für Ablagefachbeleuchtung in Mittelkonsole vorn L324 aus- und einbauen	194
2.18	Fußraumleuchte hinten W45/W46 aus- und einbauen	195
2.19	Fußraum-/Kofferraumleuchte aus- und einbauen	196
2.20	Beleuchteter Make-up-Spiegel W49/W50 aus- und einbauen	196
<b>3</b>	<b>Bedienelemente</b>	<b>198</b>

3.1	Einbauorteübersicht - Bedienelemente in der Schalttafel	198
3.2	Einbauorteübersicht - Bedienelemente in den vorderen Türen	198
3.3	Einbauorteübersicht - Bedienelemente in den hinteren Türen	199
3.4	Einbauorteübersicht - Bedienelemente in der Mittelkonsole	200
3.5	Einbauorteübersicht - Bedienelemente im Kofferraum	201
3.6	Einbauorteübersicht - Bedienelemente in der Dachverkleidung	202
3.7	Lichtschalter E1 aus- und einbauen	203
3.8	Bedienungseinheit 1 für Fahr- und Komfortfunktionen E791 aus- und einbauen	204
3.9	Schalter für Handschuhfachleuchte E26 aus- und einbauen	206
3.10	Außenspiegelverstellung EX11 aus- und einbauen	206
3.11	Bedienungseinheit für Fensterheber in Fahrertür EX36 aus- und einbauen	207
3.12	Fensterheberschalter Beifahrertür EX27 aus- und einbauen	208
3.13	Taster für Innenverriegelung E308/E309 aus- und einbauen	209
3.14	Bedienungseinheit für Memoryeinstellung Fahrerseite E464 aus- und einbauen	210
3.15	Taster für Fernverriegelung der Heckklappe E233 aus- und einbauen	210
3.16	Bedienungseinheit in der Tür hinten EX60/EX61 aus- und einbauen	212
3.17	Taster für Startanlage E378 aus- und einbauen	212
3.18	Taster für Entriegelung der Anhängervorrichtung E754 aus- und einbauen	213
3.19	Taster für Entriegelung in Heckklappengriff E234 aus- und einbauen	214
3.20	Bedienungseinheit für Heckklappensteuerung EX58 aus- und einbauen	216
3.21	Warnsummer für Heckklappe H32 aus- und einbauen	217
3.22	Innenleuchte/Leseleuchte vorn aus- und einbauen	218
3.23	Innenleuchte/Leseleuchte hinten aus- und einbauen	218
<b>4</b>	<b>Diebstahlwarnanlage</b>	<b>220</b>
4.1	Montageübersicht - Innenraumüberwachung, Q4 e-tron	220
4.2	Montageübersicht - Innenraumüberwachung, Q4 e-tron Sportback	220
4.3	Alarmhorn H12 aus- und einbauen	221
4.4	Sensor für Diebstahlwarnanlage G578 aus- und einbauen	222
<b>5</b>	<b>Zigarettenanzünder, Steckdose</b>	<b>224</b>
5.1	Montageübersicht - Zigarettenanzünder, 12-Volt-Steckdose	224
5.2	12-V-Steckdose U5 aus- und einbauen	224
5.3	12-V-Steckdose 2 U18 aus- und einbauen	227
5.4	12-V-Steckdose 3U19 aus- und einbauen	228
5.5	12-V-Steckdose 3U19 ersetzen	229
5.6	Beleuchtungsring aus- und einbauen	231
<b>97 - Leitungen</b>		<b>233</b>
<b>1</b>	<b>Sicherheits- und Reparaturhinweise</b>	<b>233</b>
1.1	Sicherheitshinweise	233
1.2	Reparaturhinweise	233
<b>2</b>	<b>Relaisträger, Sicherungsträger, E-Boxen</b>	<b>234</b>
2.1	Einbauorteübersicht - Relaisträger, Sicherungsträger, E-Boxen	234
2.2	Montageübersicht - Relaisträger, Sicherungsträger, E-Boxen	234
2.3	E-Box aus- und einbauen	236
2.4	Sicherungshalter A SA aus- und einbauen	237
2.5	Sicherungshalter B SB aus- und einbauen	239
2.6	Sicherungshalter C SC aus- und einbauen	242
<b>3</b>	<b>Steuergeräte</b>	<b>245</b>
3.1	Einbauorteübersicht - Steuergeräte	245
3.2	Montageübersicht - Bordnetzsteuergerät	246
3.3	Bordnetzsteuergerät J519 aus- und einbauen	248
3.4	Halter für Bordnetzsteuergerät J519 aus- und einbauen	250
3.5	Diagnose-Interface für Datenbus J533 aus- und einbauen	253
3.6	Lüfter für Steuergerät V274 aus- und einbauen	254
3.7	Steuergerät für Garagentoröffnung aus- und einbauen	254

<b>4</b>	<b>Steckverbindungen</b> .....	<b>256</b>
4.1	Einbauorteübersicht - Steckverbindungen .....	256
4.2	Tür-Trennstecker vorn trennen .....	256
4.3	Tür-Trennstecker hinten trennen .....	257
4.4	Kupplungsstation A-Säule links aus- und einbauen .....	257
4.5	Kupplungsstation A-Säule rechts aus- und einbauen .....	258
4.6	Elektrische Leitungsstränge und Steckverbindungen reparieren .....	259
<b>5</b>	<b>Entriegeln und Zerlegen von Steckergehäusen</b> .....	<b>260</b>
5.1	Entriegeln und Zerlegen von Steckergehäusen .....	260
<b>6</b>	<b>Kontaktflächen reinigen</b> .....	<b>261</b>
6.1	Kontaktflächen reinigen .....	261
<b>7</b>	<b>Antennenleitungen reparieren</b> .....	<b>262</b>
7.1	Antennenleitungen reparieren .....	262
<b>8</b>	<b>Lichtwellenleiter</b> .....	<b>263</b>
8.1	Lichtwellenleiter .....	263

## 3.2 Waschwasserbehälter aus- und einbauen

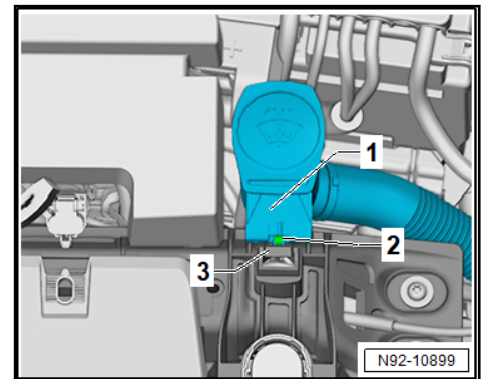
### Ausbauen

- Stoßfängerabdeckung vorn ausbauen ⇒ Karosserie-Montagearbeiten Außen; Rep.-Gr. 63; Stoßfänger vorn; Stoßfängerabdeckung aus- und einbauen.
- Handelsübliche Auffangwanne unter den Waschwasserbehälter stellen.

### HINWEIS

#### Gefahr von Undichtigkeiten.

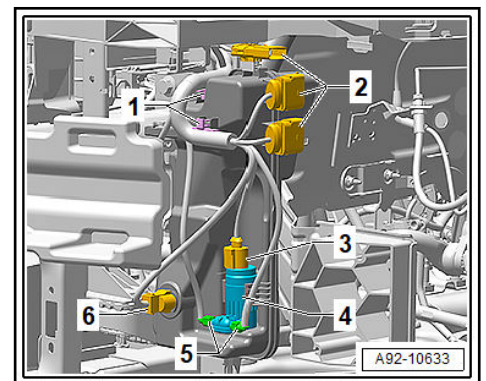
- Eine Trennung zwischen Waschwasserbehälter und Einfüllstutzen ist nicht vorgesehen.
- Rastnase -2- entriegeln.



- Einfüllstutzen -1- nach oben aus der Halterung am Schlossträger -3- herausziehen.

### Fahrzeuge ohne Scheinwerferreinigungsanlage

- Elektrische Steckverbindungen -3- und -6- trennen.



- Waschwasserleitungen -5- an Frontscheibenwasch- und Heckscheibenwaschpumpe -4- entriegeln und abziehen.
- Elektrische Stecker -2- vom Waschwasserbehälter abbauen.

## 6 Scheinwerferreinigungsanlage

### 6.1 Montageübersicht - Scheinwerferreinigungsanlage

#### 1 - Waschwasserleitung

- für Spritzdüse rechts

#### 2 - Spritzdüse rechts

- ⇒ Rep.-Gr. 92; Spritzdüse aus- und einbauen

#### 3 - Schraube

- 2 Stück
- 2 Nm

#### 4 - Waschwasserbehälter

- ⇒ Rep.-Gr. 92; Waschwasserbehälter aus- und einbauen

#### 5 - Pumpe für Scheinwerferreinigungsanlage -V11-

- ⇒ Rep.-Gr. 92; Pumpe für ScheinwerferreinigungsanlageV11 aus- und einbauen

#### 6 - Dichttülle

- ⇒ Rep.-Gr. 92; Pumpe für ScheinwerferreinigungsanlageV11 aus- und einbauen

#### 7 - Adapter

#### 8 - Schraube

- 2 Stück
- 2 Nm

#### 9 - Spritzdüse links

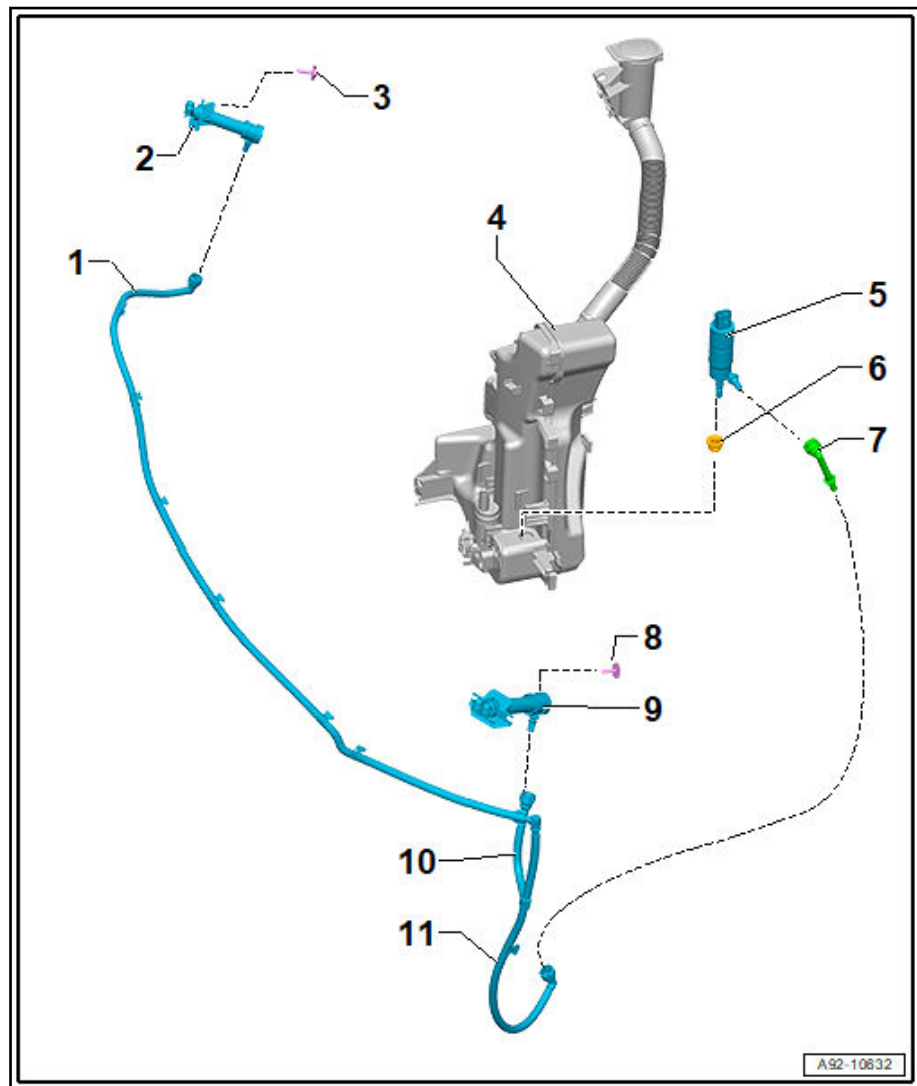
- ⇒ Rep.-Gr. 92; Spritzdüse aus- und einbauen

#### 10 - Waschwasserleitung

- für Spritzdüse links

#### 11 - Waschwasserleitung

- von der Pumpe für Scheinwerferreinigungsanlage



### 6.2 Pumpe für ScheinwerferreinigungsanlageV11 aus- und einbauen

- Radhausschale vorne links im vorderen Bereich lösen ⇒ Karosserie-Montagarbeiten Außen; Rep.-Gr. 66; Radhausschale; Radhausschale vorn aus- und einbauen.
- Handelsübliche Auffangwanne unter den Waschwasserbehälter stellen.



### 1 - Spiegelgrundträger

- mit Außenspiegel Fahrerseite -VX4- und Außenspiegel Beifahrerseite -VX5-
- ⇒ Karosserie-Montagearbeiten Außen; Rep.-Gr. 66; Außenspiegel; Außenspiegel aus- und einbauen

### 2 - Lampe für Blinkleuchte im Außenspiegel Fahrerseite -L131-/Lampe für Blinkleuchte im Außenspiegel Beifahrerseite -L132-

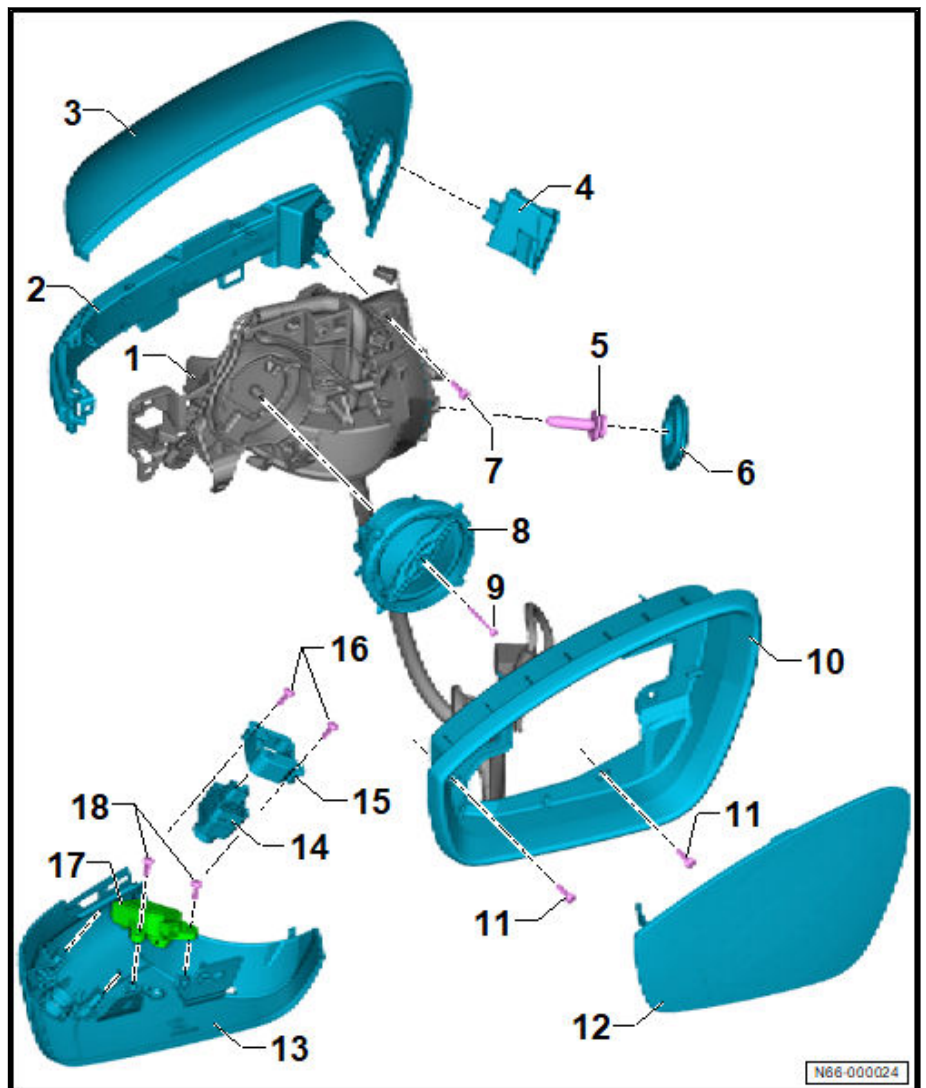
- ⇒ Rep.-Gr. 94; Lampe für Blinkleuchte im Außenspiegel L131/L132 aus- und einbauen

### 3 - Spiegelkappe oben

- ⇒ Karosserie-Montagearbeiten Außen; Rep.-Gr. 66; Außenspiegel; Spiegelkappe oben aus- und einbauen

### 4 - Warnleuchte für Spurwechselassistent im Außenspiegel links -K312-/Warnleuchte für Spurwechselassistent im Außenspiegel rechts -K311-

- ausstattungs-/baustandsabhängig
- ⇒ Fahr-Assistenzsysteme; Rep.-Gr. 98; Geber/Sensoren/Steuergeräte; Warnleuchte für Spurwechselassistent im Außenspiegel K311/K312 aus- und einbauen



### 5 - Schraube

- 20 Nm

### 6 - Abdeckkappe

### 7 - Schraube

- 0,8 Nm

### 8 - Spiegelverstelleinheit

- ⇒ Karosserie-Montagearbeiten Außen; Rep.-Gr. 66; Außenspiegel; Spiegelverstelleinheit aus- und einbauen

### 9 - Schraube

- 0,8 Nm

### 10 - Spiegelblende

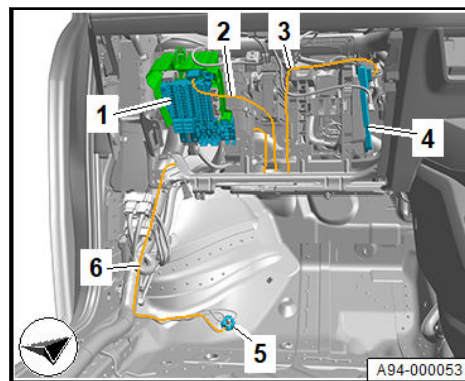
- ⇒ Karosserie-Montagearbeiten Außen; Rep.-Gr. 66; Außenspiegel; Spiegelblende aus- und einbauen

### 11 - Schraube

- 2 Stück
- 0,8 Nm

### 12 - Spiegelglas

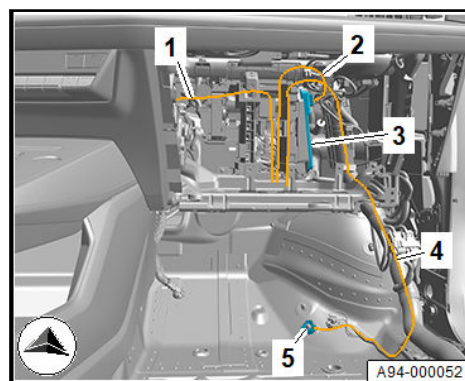
- ⇒ Karosserie-Montagearbeiten Außen; Rep.-Gr. 66; Außenspiegel; Spiegelglas aus- und einbauen



### Fortsetzung für alle Fahrzeuge

#### Masseleitung Klemme 31 verlegen und anschließen

- Bodenbelag vorn anheben, Füllstück zur Seite drücken.



- Mutter -5- am Massepunkt herausdrehen (Rechtslenker: spiegelbildlich angeordnet) ⇒ Stromlaufpläne, Einbauorte: Massepunkte.
- Masseleitung Klemme 31 -4- aus Nachrüstleitungssatz am Massepunkt -5- festschrauben.
- Masseleitung Klemme 31 -4- mit LIN-Bus-Leitung -2- und Plusleitung Klemme 30 -1- hinter das Handschuhfach verlegen, alle 20 cm mit Kabelbindern befestigen.

#### Leitungsverlegung im Handschuhfach

- Im Handschuhfach Bohrung mit Durchmesser 11 mm anbringen und mit Tülle -1- 4B0 971 908 A versehen.