



Audi e-tron GT
(2021 >)



Elektrischer Fahrmotor 0EG

Inhaltsverzeichnis

00 - Technische Daten	1
1 Sicherheitshinweise	1
1.1 Sicherheitshinweise	1
2 Reparaturhinweise	2
2.1 Reparaturhinweise	2
3 Gefährdungseinstufung des Hochvoltsystems	3
3.1 Arbeiten, bei denen Spannungsfreiheit hergestellt werden muss	3
4 Elektrische Bauteile	8
4.1 Diagnoseeinstiege	8
5 Kennzeichnung	11
5.1 Motornummer/Motormerkmale	11
10 - Motor aus- und einbauen	12
1 Sicherheits- und Reparaturhinweise	12
1.1 Sicherheitshinweise	12
1.2 Reparaturhinweise	12
2 Motor vorn aus- und einbauen	13
2.1 Montageübersicht - Motor	13
2.2 Montageübersicht - Motor und Getriebe	14
2.3 Motor ausbauen	15
2.4 Motor einbauen	17
2.5 Motor am Motor- und Getriebehalter befestigen	21
2.6 Motor und Getriebe trennen	22
2.7 Motor und Getriebe zusammenbauen	25
2.8 Einstellscheibe für Radsatz Getriebe bestimmen	28
3 Motor hinten aus- und einbauen	30
3.1 Montageübersicht - Motor hinten	30
3.2 Montageübersicht - Motor und Getriebe hinten	30
3.3 Motor hinten ausbauen	31
3.4 Motor hinten einbauen	35
3.5 Motor am Motor- und Getriebehalter befestigen	37
3.6 Motor und Getriebe trennen, Motor hinten	38
3.7 Motor und Getriebe zusammenbauen, Motor hinten	40
4 Aggregatelagerung vorn	42
4.1 Montageübersicht - Aggregatelagerung	42
4.2 Motorträger aus- und einbauen	44
4.3 Motor in Einbaulage abfangen	50
5 Aggregatelagerung hinten	52
5.1 Montageübersicht - Aggregatelagerung hinten	52
5.2 Motorträger aus- und einbauen	55
19 - Kühlung	66
1 Sicherheits- und Reparaturhinweise	66
1.1 Sicherheitshinweise	66
1.2 Reparaturhinweise	66
2 Kühlsystem/Kühlmittel	67
2.1 Montageübersicht - Kühlmittelausgleichsbehälter	67
2.2 Kühlmittelausgleichsbehälter aus- und einbauen	67
2.3 Anschlussplan - Kühlmittelschläuche	68
2.4 Kühlmittel ablassen	70
2.5 Kühlsystem befüllen	74

2.6	Kühlsystem entlüften	75
2.7	Kühlsystem auf Dichtigkeit prüfen	76
3	Kühlmittelpumpe/Kühlmittelregelung	79
3.1	Einbauorteübersicht - Kühlmittelpumpe/ Kühlmittelregelung	79
3.2	Montageübersicht - Elektrische Kühlmittelpumpe	82
3.3	Montageübersicht - Kühlmittelventile	84
3.4	Montageübersicht - Kühlmitteltemperaturgeber	86
3.5	Kühlmittelpumpe für Hochvoltbatterie V590 aus- und einbauen	87
3.6	Kühlmittelpumpe 2 für Thermomanagement V618 aus- und einbauen	87
3.7	Kühlmittelpumpe 4 für Thermomanagement V620 aus- und einbauen	88
3.8	Umschaltventil 1 für Kühlmittel N632 aus- und einbauen	89
3.9	Umschaltventil 2 für Kühlmittel N633 aus- und einbauen	90
3.10	Umschalt- und Mischventil für Thermomanagement V650 aus- und einbauen	91
3.11	Umschalt- und Mischventil 2 für Thermomanagement V651 aus- und einbauen	91
3.12	Umschalt- und Mischventil 4 für Thermomanagement V653 aus- und einbauen	92
3.13	Umschalt- und Mischventil 7 für Thermomanagement V656 aus- und einbauen	93
3.14	Geber 2 für Kühlmittelmangelanzeige G837 aus- und einbauen	94
3.15	Kühlmitteltemperaturgeber 1 für Thermomanagement G902 aus- und einbauen	94
3.16	Kühlmitteltemperaturgeber 2 für Thermomanagement G903 aus- und einbauen	95
3.17	Kühlmitteltemperaturgeber 3 für Thermomanagement G904 aus- und einbauen	96
3.18	Kühlmitteltemperaturgeber 4 für Thermomanagement G905 aus- und einbauen	96
3.19	Kühlmitteltemperaturgeber 5 für Thermomanagement G906 aus- und einbauen	97
3.20	Kühlmitteltemperaturgeber 7 für Thermomanagement G908 aus- und einbauen	98
3.21	Kühlmitteltemperaturgeber 8 für Thermomanagement G968 aus- und einbauen	99
3.22	Kühlmitteltemperaturgeber 9 für Thermomanagement G1017 aus- und einbauen	99
3.23	Kühlmitteltemperaturgeber 1 für Hochvoltbatterie G898 aus- und einbauen	100
3.24	Kühlmitteltemperaturgeber 2 für Hochvoltbatterie G899 aus- und einbauen	101
4	Kühlmittelrohre	103
4.1	Montageübersicht - Kühlmittelrohre	103
4.2	Kühlmittelverteiler aus- und einbauen	104
4.3	Kühlmittelsammelrohr aus- und einbauen	107
5	Kühler/Kühlerlüfter	108
5.1	Montageübersicht - Kühler/Kühlerlüfter	108
5.2	Montageübersicht - Kühlerjalousie	108
5.3	Kühler aus- und einbauen	109
5.4	Kühlerlüfter V7 aus- und einbauen	111
5.5	Kühlerlüfter V177 aus- und einbauen	112
5.6	Kühlerjalousie aus- und einbauen	112
5.7	Stellmotor für Kühlerjalousie V544 aus- und einbauen	113
5.8	Stellmotor 2 für Kühlerjalousie V550 aus- und einbauen	114
5.9	Lüfterzarge aus- und einbauen	115
93	- Elektroantrieb	117
1	Sicherheits- und Reparaturhinweise	117
1.1	Sicherheitshinweise	117
1.2	Reparaturhinweise	117
2	Hochvoltkomponenten	118
2.1	Einbauorteübersicht - Hochvoltkomponenten	118
3	Warnaufkleber	121
3.1	Warnaufkleber prüfen	121
4	Hochvoltbatterie-Einheit	125
4.1	Montageübersicht - eingebaute Hochvoltbatterie 1 AX2	125
4.2	Montageübersicht - Schaltkasten der Hochvoltbatterie SX6	127
4.3	Mittlere Zellspannung ermitteln	129
4.4	Batteriemodule laden und entladen	130

4.5	Dichtigkeitsprüfung der Hochvoltbatterie 1 AX2	131
4.6	Lecksuche Hochvoltbatterie 1 AX2	138
4.7	Hochvoltbatterie 1 AX2 aus- und einbauen	138
4.8	Hochvoltbatterie 1 AX2 anheben	147
4.9	Schaltkasten der Hochvoltbatterie SX6 aus- und einbauen	149
5	Hochvoltbatterie-Komponenten	161
5.1	Montageübersicht - ausgebaute Hochvoltbatterie 1 AX2	161
5.2	Montageübersicht - Batteriemodule	166
5.3	Einbauorteübersicht - Batterieverbinder	169
5.4	Sichtprüfung und Klassifizierung der Hochvoltbatterie 1 AX2	172
5.5	Batteriemodule, Batterieverbinder kennzeichnen	174
5.6	Umgang mit Nacharbeitsschrauben für Deckel für Batteriegehäuse	174
5.7	Deckel für Batteriegehäuse aus- und einbauen	175
5.8	Zünder 3 für Hochvoltbatterieunterbrechung N813 aus- und einbauen	197
5.9	Geber für Batterietemperatur G729 aus- und einbauen	204
5.10	Batteriegehäuse Ebene 2 aus- und einbauen	205
5.11	Batteriemodul ausbauen	218
5.12	Batteriemodul einbauen	226
5.13	Sichtprüfung und Klassifizierung Batteriemodul	231
5.14	Vorläufige Inbetriebnahme Hochvoltbatterie 1 AX2	232
5.15	Hochvoltbatterie 1 AX2 Leitungsstrang Kommunikation aus- und einbauen	235
6	Leistungs- und Steuerelektronik für Elektroantrieb	247
6.1	Montageübersicht - Leistungs- und Steuerelektronik für Elektroantrieb	247
6.2	Leistungs- und Steuerelektronik für Elektroantrieb aus- und einbauen	250
7	Fahrmotor für Elektroantrieb	258
7.1	Geber 1 für Rotorposition des Fahrmotors G713 aus- und einbauen	258
7.2	Geber für Rotorposition des Fahrmotors hinten G1095 aus- und einbauen	259
8	Motorsteuergerät	260
8.1	Motorsteuergerät J623 aus- und einbauen	260
9	Hochvoltleitungen	262
9.1	Einbauorteübersicht - Hochvoltleitungen	262
9.2	Hochvoltleitungssatz für Fahrmotor aus- und einbauen	265
9.3	Hochvoltleitungssatz für Schaltkasten der Hochvoltbatterie aus- und einbauen	269
9.4	Hochvoltleitung für Spannungswandler aus- und einbauen	270
9.5	Hochvoltleitung für elektrischen Klimakompressor aus- und einbauen	272
9.6	Hochvoltsteckverbindungen trennen	272
9.7	Hochvoltleitung für Hochvoltheizung aus- und einbauen	276
9.8	Hochvoltleitung für Ladegerät 1 für Hochvoltbatterie aus- und einbauen	278
10	Spannungsfreiheit des Hochvoltsystems herstellen	280
10.1	Spannungsfreiheit des Hochvoltsystems herstellen	280
11	Wiederinbetriebnahme des Hochvoltsystems	282
11.1	Wiederinbetriebnahme des Hochvoltsystems	282
12	Potenzialausgleichsleitungen	284
12.1	Allgemeine Hinweise - Potenzialausgleichsleitungen	284
12.2	Potenzialausgleichsmessung	284
12.3	Einbauorteübersicht - Potenzialausgleichsleitungen	284
13	Ladesteckdose	287
13.1	Montageübersicht - Ladesteckdose	287
13.2	Montageübersicht - Ladesteckdose 2	288
13.3	Ladesteckdose 1 für Hochvoltbatterieladung UX4 aus- und einbauen	290
13.4	Ladesteckdose 2 für Hochvoltbatterieladung UX5 aus- und einbauen	299
13.5	e-tron-Ladesystem	303
13.6	Diagnose des e-tron-Ladesystems	304
13.7	Stellelement für Hochvolt-Ladesteckerverriegelung aus- und einbauen	306



14	Ladegerät für Hochvoltbatterie	314
14.1	Montageübersicht - Ladegerät 1 für Hochvoltbatterie	314
14.2	Ladegerät 1 für Hochvoltbatterie AX4 aus- und einbauen	316
14.3	Konsole für Ladegerät für Hochvoltbatterie aus- und einbauen	318
14.4	Anzeigeeinheit für Ladevorgang aus- und einbauen	318
15	Spannungswandler	320
15.1	Montageübersicht - Spannungswandler	320
15.2	Spannungswandler aus- und einbauen	322
15.3	Leistungsschutz mit Boost-Funktion aus- und einbauen	327
15.4	Halter für Leistungsschutz mit Boost-Funktion aus- und einbauen	332
16	Fahrgeräusch/Motorgeräusch	335
16.1	Einbauorteübersicht - Fahrgeräusch/Motorgeräusch	335
16.2	Steuergerät für Motorgeräuscherzeugung aus- und einbauen (GM4)	337
16.3	Steuergerät für Motorgeräuscherzeugung aus- und einbauen (GM3)	339
16.4	Aktuator für Motorgeräuscherzeugung aus- und einbauen (GM4)	342
16.5	Aktuator für Motorgeräuscherzeugung aus- und einbauen (GM3)	344
16.6	Innenlautsprecher für Motorgeräuscherzeugung aus- und einbauen (GM3)	346
17	Gasbetätigung	348
17.1	Montageübersicht - Gaspedalmodul	348
17.2	Gaspedalmodul GX2 aus- und einbauen	348

2.2 Montageübersicht - Motor und Getriebe

1 - Schraube

- 15 Stück
- nach Demontage ersetzen
- Anzugsreihenfolge: ⇒ [Seite 15](#)

2 - Getriebe 0MG

- ⇒ Rep.-Gr. 10 ; Motor und Getriebe trennen
- ⇒ „[2.7 Motor und Getriebe zusammenbauen](#)“, [Seite 25](#)

3 - Dichtung

- nach Demontage ersetzen

4 - Magnet

5 - Passhülse

- 2 Stück

6 - Elektrischer Fahrmotor vorn

7 - Schraube

- 6 Stück
- nach Demontage ersetzen
- 3 Nm +90°

8 - Steckwelle

- zum Schutz des Dicht-rings mit Schutzhülse der Montagevorrichtung - T90022- einbauen

9 - O-Ring

- nach Demontage ersetzen

10 - Einstellscheibe für Radsatz Getriebe

- nach Ersatz von Motor oder Getriebe ⇒ „[2.8 Einstellscheibe für Radsatz Getriebe bestimmen](#)“, [Seite 28](#)

11 - Axiallager

12 - O-Ring

- nach Demontage ersetzen

13 - Sonnenrad

- mit dem Getriebe gepaart
- kein Quertausch zulässig

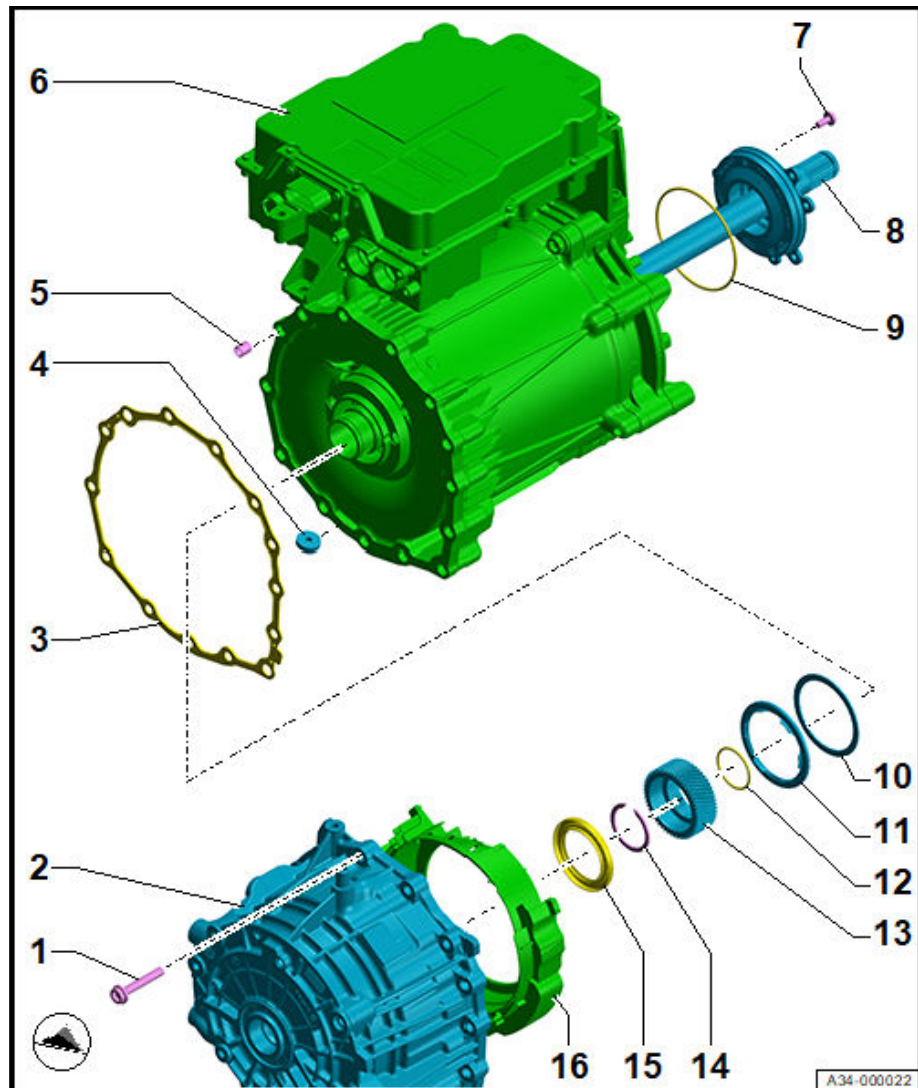
14 - Sicherungsring

- nicht überdehnen
- nach Demontage ersetzen

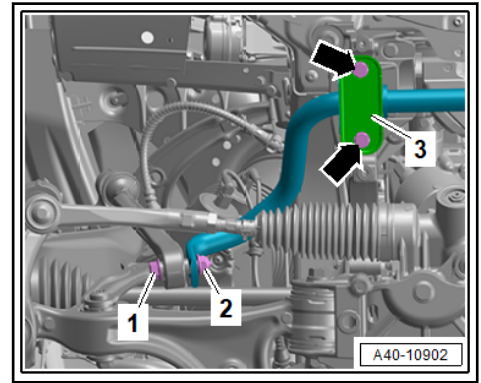
15 - Dichtring für Steckwelle

- nach Demontage ersetzen

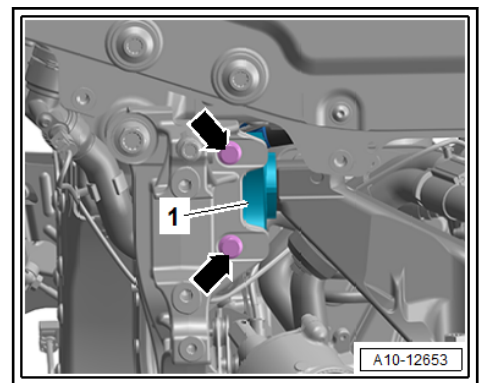
16 - Ölführung



- Links und rechts Schrauben -Pfeile- herausdrehen und Halblech -3- abnehmen.
- Stabilisator absenken, dabei untere Stabilisatorlagerhälften abnehmen.

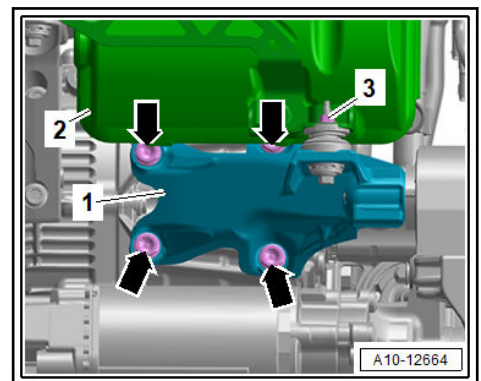


- Schrauben -Pfeile- für Motorlager hinten rechts -1- herausdrehen, wie hier beispielhaft links gezeigt.



Fortsetzung für alle Fahrzeuge

- Mutter -3- für Klimakompressor -2- herausdrehen und Klimakompressor geringfügig nach oben drücken.
- Schrauben -Pfeile- herausdrehen und Motorträger -1- hinten rechts mit Motorlager abnehmen.



1 - Kühlmitteltemperaturgeber 4 für Thermomanagement - G905-

2 - Umschalt- und Mischventil 7 für Thermomanagement - V656-

3 - Umschaltventil 1 für Kühlmittel - N632-

4 - Kühlmittelpumpe 4 für Thermomanagement - V620-

5 - Kühlmitteltemperaturgeber 5 für Thermomanagement - G906-

6 - Leistungsschütz mit Boost-Funktion - J1178-

7 - Rückschlagventil

8 - Ladegerät 1 für Hochvoltbatterie - AX4-

9 - Kühlmittelpumpe 2 für Thermomanagement - V618-

10 - Heizkondensator

11 - Kühlmitteltemperaturgeber 7 für Thermomanagement - G908-

12 - Spannungswandler für 800 V, 400 V, 48 V, 12 V - A48-

13 - Hochvoltheizung (linear) - Z189-

14 - Wärmetauscher für Heizung

15 - Kühlmitteltemperaturgeber 2 für Hochvoltbatterie - G899-

16 - Hochvoltbatterie 1 - AX2-

17 - Hinterachsgetriebe

18 - Fahrmotor für Elektroantrieb an Hinterachse - V663-

19 - Steuergerät für Elektroantrieb an der Hinterachse - J1235-

20 - Kühlmitteltemperaturgeber 1 für Hochvoltbatterie - G898-

21 - Kühlmittelpumpe für Hochvoltbatterie - V590-

22 - Umschalt- und Mischventil 4 für Thermomanagement - V653-

23 - Kühlmitteltemperaturgeber 2 für Thermomanagement - G903-

24 - Umschalt- und Mischventil für Thermomanagement - V650-

25 - Steuergerät für Elektroantrieb an der Vorderachse - J1234-

26 - Kühlmitteltemperaturgeber 1 für Thermomanagement - G902-

27 - Fahrmotor für Elektroantrieb an Vorderachse - V662-

28 - Verschlussdeckel

29 - Kühlmittelausgleichsbehälter

30 - Wärmetauscher für Hochvoltbatterie mit Expansionsventil 2 für Kältemittel - N637-

