



Audi e-tron GT
(2021 >)



Karosserie Montagearbeiten Sitze

Inhaltsverzeichnis

00 - Technische Daten	1
1 Sicherheitshinweise	1
1.1 Sicherheitshinweise	1
2 Reparaturhinweise	2
2.1 Reparaturhinweise	2
3 Elektronische Bauteile	3
3.1 Diagnoseeinstiege	3
72 - Sitzgestelle	4
1 Sicherheits- und Reparaturhinweise	4
1.1 Sicherheitshinweise	4
1.2 Reparaturhinweise	4
2 Vordersitze	5
2.1 Montageübersicht - Vordersitz	5
2.2 Montageübersicht - Sitzwanne	5
2.3 Montageübersicht - Lehne vorn	8
2.4 Montageübersicht - Kopfstütze	10
2.5 Einbauorteübersicht - elektrische und elektronische Bauteile	10
2.6 Vordersitz aus- und einbauen	12
2.7 Abdeckung für Sitzschiene aus- und einbauen	16
2.8 Sitzgestellverkleidung aus- und einbauen	18
2.9 Blende für Sitztiefenverstellung aus- und einbauen	21
2.10 Lehne vorn aus- und einbauen	22
2.11 Lehnenabdeckung aus- und einbauen	24
2.12 Stützteil für Sitz-/Lehnenwange aus- und einbauen	26
2.13 Sitzwanne ersetzen	27
2.14 Lehnenrahmen aus- und einbauen	28
2.15 Bedienungseinheit für Sitzverstellung E470/E471 aus- und einbauen	29
2.16 Steuergerät für Sitzfunktionen aus- und einbauen	30
2.17 Halter für Steuergerät aus- und einbauen	31
2.18 Halter für Leitungsstrang aus- und einbauen	32
2.19 Halter für Ventilblock aus- und einbauen	33
2.20 Lüfter für Vordersitz aus- und einbauen	35
2.21 Kopfstütze aus- und einbauen	38
2.22 Halter für Kopfstütze aus- und einbauen	38
2.23 Blende in der Lehne aus- und einbauen	39
2.24 Halter für Feuerlöscher aus- und einbauen	40
3 Rücksitze	42
3.1 Montageübersicht - Rücksitzlehne	42
3.2 Montageübersicht - Mittelarmlehne / Durchladeeinrichtung	43
3.3 Montageübersicht - Verriegelung	45
3.4 Montageübersicht - Kopfstütze und Kopfstützenführung	46
3.5 Sitzbank / Einzelsitze aus- und einbauen	47
3.6 Rücksitzlehne aus- und einbauen	49
3.7 Lehne mit Durchladeeinrichtung aus- und einbauen	50
3.8 Blende für Verriegelung aus- und einbauen	51
3.9 Verriegelung für Rücksitzlehne aus- und einbauen	52
3.10 Verkleidung für Lehne mit Durchladeeinrichtung aus- und einbauen	57
3.11 Mittelarmlehne aus- und einbauen	59
3.12 Mittellager aus- und einbauen	60
3.13 Außenlager aus- und einbauen	61
3.14 Schließbügel aus- und einbauen	62



3.15	Kopfstütze aus- und einbauen	62
3.16	Kopfstützenführung aus- und einbauen	63
3.17	Blende für Lehne mit Durchladeeinrichtung aus- und einbauen	65
4	Pneumatiksystem Vordersitze	66
4.1	Anschlussplan - Pneumatiksystem	66
4.2	Montageübersicht - Pneumatiksystem	66
4.3	Pneumatiksystem prüfen	68
4.4	Pneumatikleitungen trennen und verbinden	73
4.5	Pneumatikleitungen in Stand setzen	74
4.6	Lendenwirbelstütze (pneumatisch) aus- und einbauen	74
4.7	Luftpolster für Lehnenwangenverstellung aus- und einbauen	76
4.8	Luftpolster für Sitzwangenverstellung aus- und einbauen	76
4.9	Massagematte aus- und einbauen	77
4.10	Ventilblock für Massagefunktion aus- und einbauen	78
4.11	Kompressor für Pneumatiksystem aus- und einbauen	79
74	Sitz - Polster, Bezüge	81
1	Sicherheits- und Reparaturhinweise	81
1.1	Sicherheitshinweise	81
1.2	Reparaturhinweise	81
2	Bezüge und Polster Vordersitze	82
2.1	Montageübersicht - Bezug und Polster	82
2.2	Montageübersicht - Sitz-Heizelement	84
2.3	Bezug und Polster Sitzwanne aus- und einbauen	84
2.4	Polster für Sitztiefenverstellung aus- und einbauen	89
2.5	Bezug und Polster Sitzwanne trennen	90
2.6	Bezug und Polster Lehne aus- und einbauen	92
2.7	Bezug und Polster Lehne trennen	95
2.8	Sitz-Heizelement aus- und einbauen	96
2.9	Sitztiefenverstellung-Heizelement aus- und einbauen	97
2.10	Lehnen-Heizelement aus- und einbauen	98
3	Bezüge und Polster Rücksitze	99
3.1	Montageübersicht - Bezug und Polster	99
3.2	Montageübersicht - Sitz-Heizelement	101
3.3	Bezug und Polster aus- und einbauen	101
3.4	Zwischenpolster aus- und einbauen (Lehne mit Durchladeeinrichtung)	105
3.5	Bezug und Polster trennen	108
3.6	Seitenpolster aus- und einbauen	112
3.7	Sitz-Heizelement aus- und einbauen	113
3.8	Lehnen-Heizelement aus- und einbauen	114
3.9	Seitenpolster-Heizelement aus- und einbauen	115

1 - Schraube

- nur Sport-/Komfortsitze (Q1J/Q2J)
- 3 Stück
- 3,5 Nm

2 - Halter für Ventilblock

- nur Sport-/Komfortsitze (Q1J/Q2J)
- ⇒ [f2.19 ür Ventilblock aus- und einbauen](#), Seite 33

3 - Lehnrahmen

- ⇒ [a2.14 us- und einbauen](#), Seite 28

4 - Stützteil Lehnwange

- nur Sportsitze (Q1J)
- 2 Stück
- ⇒ [f2.12 ür Sitz-/Lehnwange aus- und einbauen](#), Seite 26

5 - Schraube

- 2 Stück
- 1,8 Nm

6 - Blende

- ⇒ [i2.23 n der Lehne aus- und einbauen](#), Seite 39

7 - Halter Lehnabdeckung

- 2 Stück
- ⇒ Rep.-Gr. 72; Lehnabdeckung aus- und einbauen

8 - Schraube

- 2 Stück
- 5 Nm

9 - Halter für Lüfter

- Ausstattungsvariante Sportsitze (Q1J)
- ⇒ [f2.20.2 ür Sitzlehne aus- und einbauen](#), Seite 37

10 - Gummihalter für Lüfter

- in den Halter einsetzen
- 4 Stück

11 - Lüfter für Sitzlehne

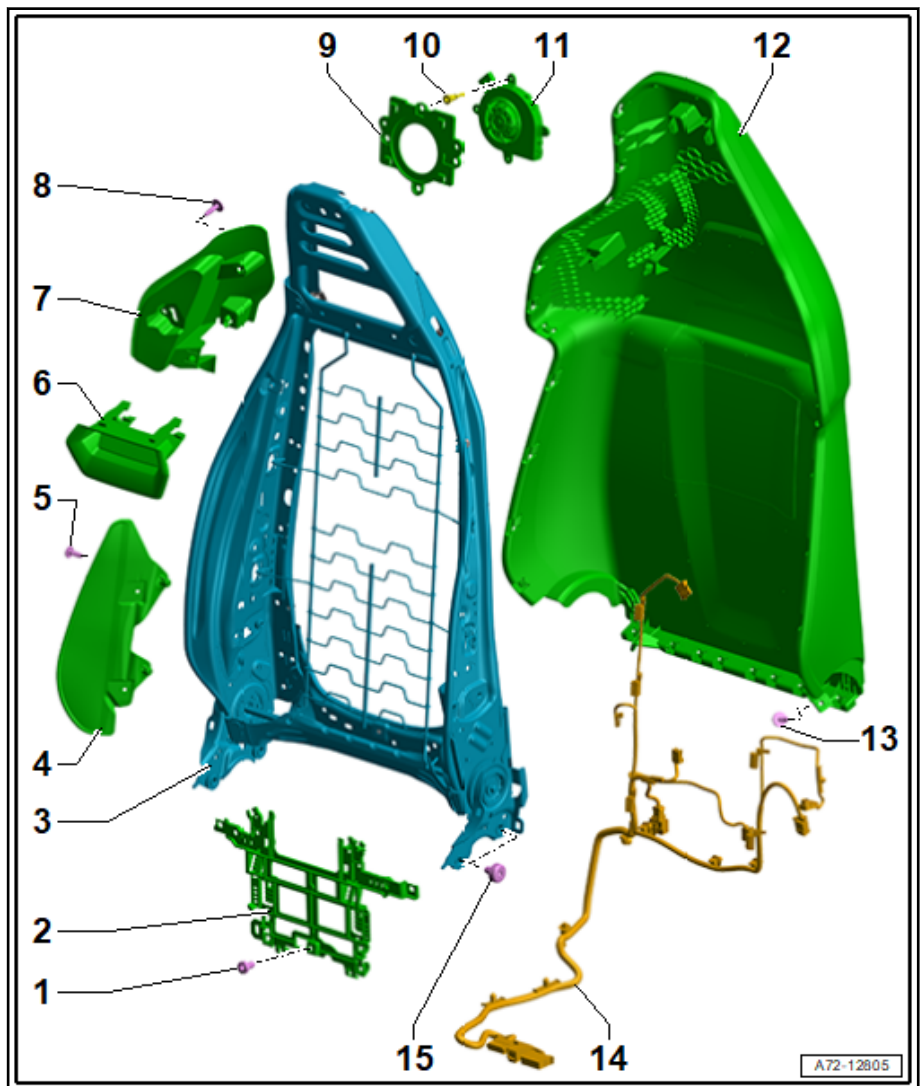
- Ausstattungsvariante Sportsitze (Q1J)
- Lüfter 1 für Sitzlehne vorn links -V512-/Lüfter 1 für Sitzlehne vorn rechts -V516-
- ⇒ [f2.20.2 ür Sitzlehne aus- und einbauen](#), Seite 37

12 - Lehnabdeckung

- ⇒ Rep.-Gr. 72; Lehnabdeckung aus- und einbauen

13 - Schraube

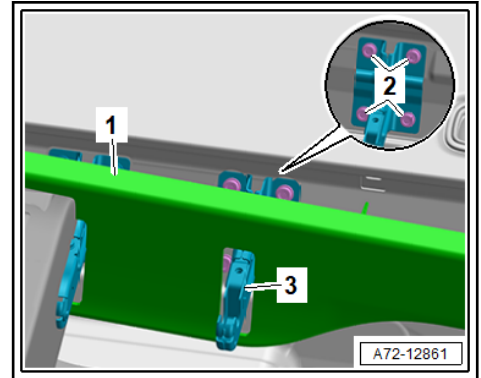
- 2 Stück



Tipp

Es genügt, den Kofferraumboden auf der entsprechenden Seite abzuclipsen.

- Kofferraumboden -1- nach vorn drücken und Schrauben -2- herausdrehen.



- Mittellager -3- aushängen und abnehmen.

Einbauen

Der Einbau erfolgt in umgekehrter Reihenfolge.

Anzugsdrehmomente

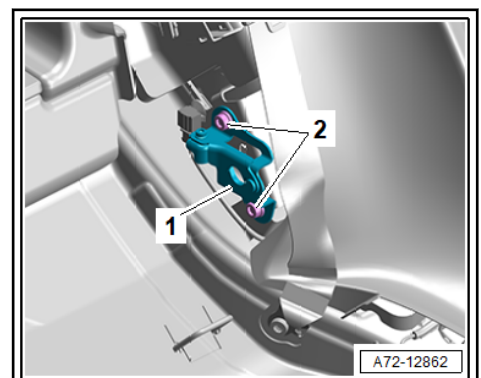
- ◆ ⇒ Rep.-Gr. 72; Montageübersicht - Rücksitzlehne

3.13 Außenlager aus- und einbauen

Ausbauen

- Rücksitzlehne ausbauen ⇒ Rep.-Gr. 72; Rücksitzlehne aus- und einbauen.

- Schrauben -2- herausdrehen, Außenlager -1- abnehmen.



1 - Halter für elektrische Steckverbindung

- Ausstattungsvariante
- unter der Sitzbank am Polster eingeklipst
- 2 Stück

2 - Bezug für Zwischenpolster unten

- ⇒ [u3.4.1 nten aus- und einbauen](#), Seite 105

3 - Bezug für Seitenpolster

- ⇒ [u3.5.3 nd Polster trennen, Seitenpolster](#), Seite 111

4 - Seitenpolster

- ⇒ [a3.6 us- und einbauen](#), Seite 112

5 - Halter

- für Seitenpolster
- ⇒ [u3.5.3 nd Polster trennen, Seitenpolster](#), Seite 111

6 - Schraube

- 10 Nm

7 - Mutter

- 2 Stück
- 7 Nm

8 - Bezug für Zwischenpolster oben

- ⇒ [o3.4.2 ben aus- und einbauen](#), Seite 106

9 - Zwischenpolster

- oben
- ⇒ [o3.4.2 ben aus- und einbauen](#), Seite 106

10 - Zwischenpolster

- unten
- ⇒ [u3.4.1 nten aus- und einbauen](#), Seite 105

11 - Lehnenpolster

- ⇒ [u3.3.2 nd Polster aus- und einbauen, Rücksitzlehne](#), Seite 102
- ⇒ [u3.5.2 nd Polster trennen, Rücksitzlehne](#), Seite 110
- Ausstattungsvariante mit Sitzheizung ⇒ Rep.-Gr. 74; Lehnen-Hezelement aus- und einbauen

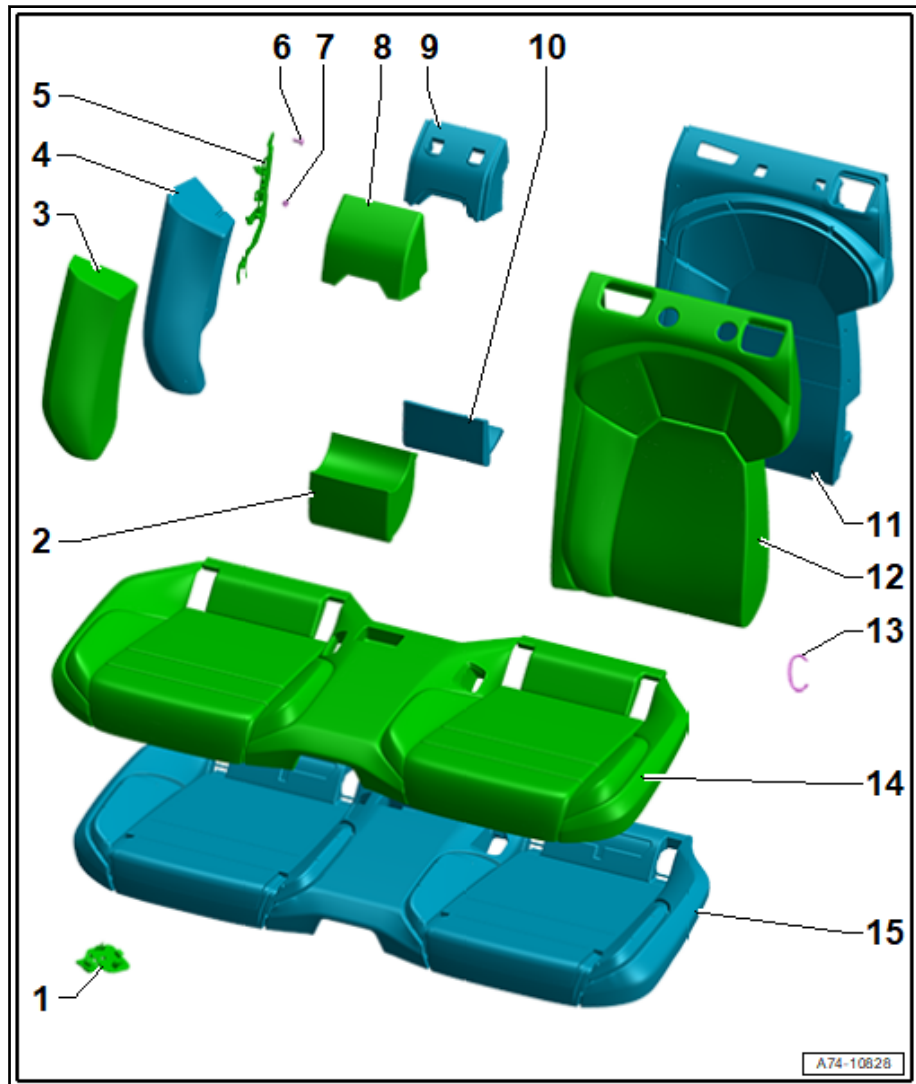
12 - Lehnenbezug

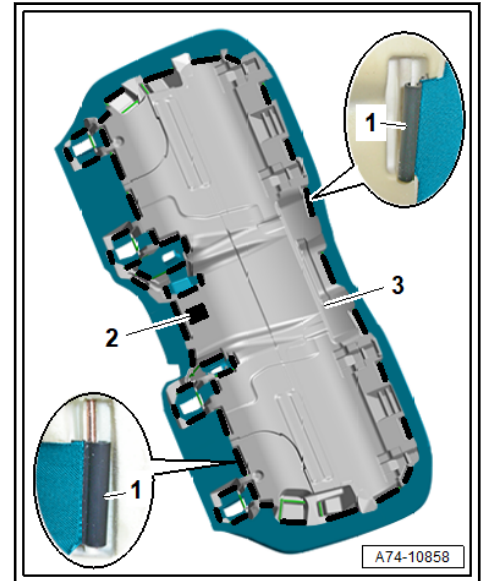
- ⇒ [u3.3.2 nd Polster aus- und einbauen, Rücksitzlehne](#), Seite 102
- ⇒ [u3.5.2 nd Polster trennen, Rücksitzlehne](#), Seite 110

13 - Polsterklammer

- für Befestigung Bezug an Polster
- beim Einbau mit der Polsterklammerzange -V.A.G 1634A- wieder an der gleichen Stelle anbringen
- nach Demontage ersetzen

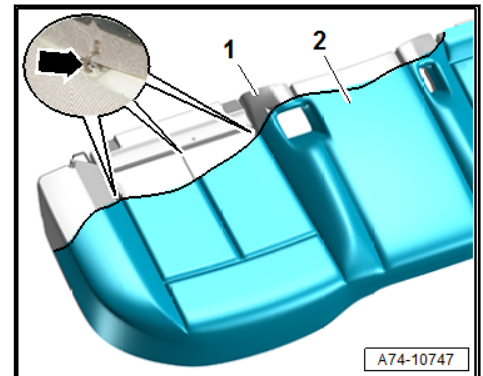
14 - Sitzbezug





- Halter -2- des Bezugs durch den Schlitz im Polster ausfädeln.

- Bezug -2- so weit wie möglich vom Polster -1- abziehen und Polsterklammern -Pfeil- mit einer Zange durchtrennen.



- Restliche Polsterklammern durchtrennen und Bezug vom Polster abnehmen.

Einbauen

Der Einbau erfolgt in umgekehrter Reihenfolge, dabei Folgendes beachten:

- Neue Polsterklammern mit Polsterklammerzange -V.A.G 1634A- befestigen.