



**Audi e-tron GT**  
(2021 >)



**Karosserie Montagearbeiten Innen**

## Inhaltsverzeichnis

<b>00 - Technische Daten</b> .....	<b>1</b>
<b>1 Sicherheitshinweise</b> .....	<b>1</b>
1.1 Sicherheitshinweise .....	1
<b>2 Reparaturhinweise</b> .....	<b>2</b>
2.1 Reparaturhinweise .....	2
<b>3 Elektrische Bauteile</b> .....	<b>3</b>
3.1 Diagnoseeinstiege .....	3
<b>68 - Innenausstattung</b> .....	<b>5</b>
<b>1 Sicherheitshinweise</b> .....	<b>5</b>
1.1 Sicherheitshinweise .....	5
<b>2 Ablagen/Abdeckungen</b> .....	<b>6</b>
2.1 Einbauorteübersicht - Ablagen/Abdeckungen .....	6
2.2 Montageübersicht - Schalttafelabdeckung Fahrerseite .....	6
2.3 Montageübersicht - Lenksäulenverkleidung .....	7
2.4 Montageübersicht - Handschuhfach .....	8
2.5 Schalttafelabdeckung Fahrerseite aus- und einbauen .....	10
2.6 Spaltabdeckung Schalttafeleinsatz aus- und einbauen .....	11
2.7 Fußraumabdeckung Fahrerseite aus- und einbauen .....	12
2.8 Fußraumabdeckung Beifahrerseite aus- und einbauen .....	13
2.9 Lenksäulenverkleidung oben aus- und einbauen .....	14
2.10 Lenksäulenverkleidung unten aus- und einbauen .....	15
2.11 Handschuhfachöffner aus- und einbauen .....	17
2.12 Schließzylinder für Handschuhfachöffner aus- und einbauen .....	18
2.13 Handschuhfach aus- und einbauen .....	19
2.14 Handschuhfachdeckel aus- und einbauen .....	23
<b>3 Ausstattungen</b> .....	<b>24</b>
3.1 Montageübersicht - Sonnenblenden .....	24
3.2 Sonnenblende aus- und einbauen .....	24
3.3 Mittellager für Sonnenblende aus- und einbauen .....	25
3.4 Dachhaltegriff aus- und einbauen .....	26
<b>4 Mittelkonsole</b> .....	<b>29</b>
4.1 Montageübersicht - Mittelkonsole .....	29
4.2 Blende hinten Mittelkonsole aus- und einbauen .....	32
4.3 Einsatz Mittelkonsole aus- und einbauen .....	33
4.4 Träger Mittelkonsole aus- und einbauen .....	34
4.5 Ablagefach Mittelkonsole vorn aus- und einbauen .....	38
4.6 Deckel Ablagefach in der Mittelkonsole aus- und einbauen .....	40
4.7 Verkleidung seitlich Mittelkonsole aus- und einbauen .....	41
4.8 Mittelkonsole aus- und einbauen .....	43
4.9 Zierblende Mittelkonsole aus- und einbauen .....	45
4.10 Ausströmer hinten in der Mittelkonsole aus- und einbauen .....	46
4.11 Halter Mittelkonsole aus- und einbauen .....	47
<b>5 Innenspiegel</b> .....	<b>49</b>
5.1 Montageübersicht - Innenspiegel .....	49
5.2 Innenspiegel aus- und einbauen .....	49
5.3 Magnetische Ablenkungszone einstellen .....	52
5.4 Digitalkompass kalibrieren .....	52
5.5 Automatisch abblendbaren Innenspiegel auf Rechts- oder Linkslenker einstellen .....	53
5.6 Magnetische Ablenkungszone in den verschiedenen Weltkarten ablesen .....	54
<b>69 - Insassenschutz</b> .....	<b>57</b>



<b>1</b>	<b>Sicherheitshinweise</b> .....	<b>57</b>
1.1	Sicherheitshinweise .....	57
<b>2</b>	<b>Sicherheitsgurte</b> .....	<b>58</b>
2.1	Einbauorteübersicht - Sicherheitsgurte und Befestigungspunkte .....	58
2.2	Montageübersicht - Dreipunkt-Sicherheitsgurt vorn .....	60
2.3	Montageübersicht - Dreipunkt-Sicherheitsgurt hinten außen .....	62
2.4	Montageübersicht - Dreipunkt-Sicherheitsgurt hinten in der Mitte .....	62
2.5	Montageübersicht - Gurtschloss vorn .....	63
2.6	Montageübersicht - Gurtschloss hinten .....	64
2.7	Dreipunkt-Sicherheitsgurt vorn aus- und einbauen .....	65
2.8	Dreipunkt-Sicherheitsgurt hinten aus- und einbauen .....	69
2.9	Gurtführung vorn aus- und einbauen .....	75
2.10	Gurtführung hinten aus- und einbauen .....	75
2.11	Gurtumlenkbeschlag hinten außen aus- und einbauen .....	77
2.12	Gurtendbeschlag vorn aus- und einbauen .....	78
2.13	Gurtendbeschlag hinten außen aus- und einbauen .....	79
2.14	Gurtendbeschlag hinten Mitte aus- und einbauen .....	80
2.15	Gurthöhenverstellung aus- und einbauen .....	81
2.16	Gurtschloss vorn aus- und einbauen .....	83
2.17	Gurtschloss hinten aus- und einbauen .....	84
<b>3</b>	<b>Kindersitzverankerungen</b> .....	<b>86</b>
3.1	Montageübersicht - Kindersitzverankerungen hinten .....	86
3.2	Kindersitzverankerung hinten aus- und einbauen .....	86
<b>4</b>	<b>Airbag-System</b> .....	<b>88</b>
4.1	Einbauorteübersicht - Airbag-System .....	88
<b>5</b>	<b>Steuergerät für Airbag</b> .....	<b>91</b>
5.1	Montageübersicht - Steuergerät für Airbag .....	91
5.2	Steuergerät für Airbag J234 aus- und einbauen .....	91
<b>6</b>	<b>Airbag Fahrerseite</b> .....	<b>94</b>
6.1	Montageübersicht - Airbag Fahrerseite .....	94
6.2	Airbag-Einheit mit Zünder aus- und einbauen .....	94
6.3	Steckverbindung am Airbag aus- und einbauen .....	100
<b>7</b>	<b>Airbag Beifahrerseite</b> .....	<b>102</b>
7.1	Montageübersicht - Airbag Beifahrerseite .....	102
7.2	Airbag-Einheit Beifahrerseite mit Zünder aus- und einbauen .....	102
7.3	Schlüsselschalter für Abschaltung des Airbags Beifahrerseite aus- und einbauen .....	105
<b>8</b>	<b>Seitenairbags</b> .....	<b>109</b>
8.1	Montageübersicht - Seitenairbag vorn .....	109
8.2	Montageübersicht - Seitenairbag hinten .....	109
8.3	Seitenairbag vorn mit Zünder aus- und einbauen .....	110
8.4	Seitenairbag hinten mit Zünder aus- und einbauen .....	113
<b>9</b>	<b>Kopfairbags</b> .....	<b>116</b>
9.1	Montageübersicht - Kopfairbag .....	116
9.2	Kopfairbag mit Zünder aus- und einbauen .....	116
<b>10</b>	<b>Knieairbags</b> .....	<b>121</b>
10.1	Montageübersicht - Knieairbag .....	121
10.2	Knieairbag mit Zünder aus- und einbauen .....	121
<b>11</b>	<b>Crashsensoren für Airbag</b> .....	<b>127</b>
11.1	Montageübersicht - Crashsensoren für Airbag .....	127
11.2	Crashsensor für Frontairbag Fahrerseite G283 aus- und einbauen .....	129
11.3	Crashsensor für Seitenairbag vorn G179/G180 aus- und einbauen .....	131
11.4	Crashsensor für Seitenairbag hinten G256/G257 aus- und einbauen .....	134
11.5	Crashsensor für Seitenairbag in der B-Säule G1101/G1102 aus- und einbauen .....	137
11.6	Crashsensor für Leistungs- und Steuerelektronik G871 aus- und einbauen .....	140

11.7	Crashsensor 2 für Leistungs- und Steuerelektronik G1113 aus- und einbauen	143
<b>12</b>	<b>Sitzpositionssensor</b>	<b>146</b>
12.1	Montageübersicht - Sitzpositionssensor	146
12.2	Sitzpositionssensor aus- und einbauen	146
<b>13</b>	<b>Gurttrageerkennung</b>	<b>149</b>
13.1	Sitzbelegungssensor Beifahrerseite G128 aus- und einbauen	149
<b>14</b>	<b>Sitzbelegungserkennung</b>	<b>150</b>
14.1	Einbauorteübersicht - Sitzbelegungserkennung	150
14.2	Steuergerät für Sitzbelegungserkennung J706 aus- und einbauen	150
14.3	Sitzbelegungserkennung aus- und einbauen	151
<b>70</b>	<b>Verkleidungen/Dämpfungen</b>	<b>154</b>
<b>1</b>	<b>Sicherheitshinweise</b>	<b>154</b>
1.1	Sicherheitshinweise	154
<b>2</b>	<b>Türverkleidungen vorn</b>	<b>155</b>
2.1	Montageübersicht - Türverkleidung vorn	155
2.2	Blende für Mitteltonlautsprecher aus- und einbauen	157
2.3	Blende für Tieftonlautsprecher aus- und einbauen	157
2.4	Zierblende aus- und einbauen	158
2.5	Türverkleidung vorn aus- und einbauen	160
2.6	Armlehne vorn aus- und einbauen	162
2.7	Zuziehgriff vorn aus- und einbauen	163
2.8	Türinnenbetätigung aus- und einbauen	165
<b>3</b>	<b>Türverkleidungen hinten</b>	<b>167</b>
3.1	Montageübersicht - Türverkleidung hinten	167
3.2	Blende für Mitteltonlautsprecher aus- und einbauen	169
3.3	Blende für Tieftonlautsprecher aus- und einbauen	169
3.4	Zierblende aus- und einbauen	170
3.5	Türverkleidung hinten aus- und einbauen	171
3.6	Armlehne hinten aus- und einbauen	174
3.7	Zuziehgriff hinten aus- und einbauen	175
3.8	Türinnenbetätigung aus- und einbauen	177
<b>4</b>	<b>Schalttafel</b>	<b>179</b>
4.1	Montageübersicht - Schalttafel	179
4.2	Abdeckung seitlich Schalttafel aus- und einbauen	182
4.3	Abdeckung Mitte Schalttafel aus- und einbauen	185
4.4	Blende Schalttafeleinsatz aus- und einbauen	185
4.5	Lautsprecherblende aus- und einbauen	186
4.6	Zierblende Schalttafel aus- und einbauen	187
4.7	Schalttafel aus- und einbauen	191
4.8	Abdeckung für Schalttafel/Frontscheibenprojektion (Head-up-Display) aus- und einbauen	197
4.9	Träger Schalttafeleinsatz aus- und einbauen	198
4.10	Schalttafel ausströmer außen aus- und einbauen	199
4.11	Mittenausströmer aus- und einbauen	200
4.12	Defrosterdüse vorn Mitte aus- und einbauen	201
<b>5</b>	<b>Querträger für Schalttafel</b>	<b>203</b>
5.1	Montageübersicht - Querträger für Schalttafel	203
5.2	Querträger für Schalttafel aus- und einbauen	203
<b>6</b>	<b>Verkleidungen Innenraum</b>	<b>210</b>
6.1	Einbauorteübersicht - Verkleidungen Innenraum	210
6.2	Montageübersicht - A-Säulen-Verkleidung	210
6.3	Montageübersicht - B-Säulen-Verkleidung	212
6.4	Montageübersicht - C-Säulen-Verkleidung	213
6.5	Montageübersicht - Fußstütze und Bodenbelag	214



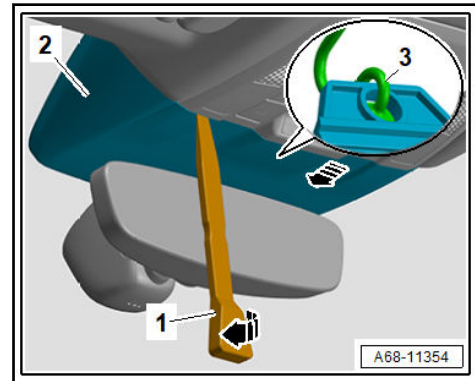
6.6	Montageübersicht - Hutablage	215
6.7	A-Säulen-Verkleidung oben aus- und einbauen	216
6.8	A-Säulen-Verkleidung unten aus- und einbauen	219
6.9	B-Säulen-Verkleidung oben aus- und einbauen	222
6.10	B-Säulen-Verkleidung unten aus- und einbauen	224
6.11	C-Säulen-Verkleidung aus- und einbauen	225
6.12	Verkleidung Seitenscheibe hinten aus- und einbauen	231
6.13	Fußstütze aus- und einbauen	231
6.14	Bodenbelag aus- und einbauen	233
6.15	Hutablage aus- und einbauen	235
<b>7</b>	<b>Kofferraumverkleidungen</b>	<b>237</b>
7.1	Einbauorteübersicht - Kofferraumverkleidungen	237
7.2	Montageübersicht - Kofferraum vorn	237
7.3	Montageübersicht - Kofferraum-Seitenverkleidung	238
7.4	Montageübersicht - Kofferraumboden	240
7.5	Montageübersicht - Verkleidung unten für Heckklappe	240
7.6	Verkleidung unten Heckklappe aus- und einbauen	241
7.7	Abdeckung Heckklappenscharnier aus- und einbauen	243
7.8	Kofferraumwanne vorn aus- und einbauen	245
7.9	Ablagefach Bordwerkzeug aus- und einbauen	246
7.10	Kofferraum-Seitenverkleidung aus- und einbauen	247
7.11	Kofferraumverkleidung vorn aus- und einbauen	249
7.12	Kofferraumboden aus- und einbauen	250
7.13	Halter für Kofferraumboden aus- und einbauen	251
7.14	Verkleidung Schlossträger aus- und einbauen	253
7.15	Verzurröse aus- und einbauen	254
7.16	Taschenhaken aus- und einbauen	255
<b>8</b>	<b>Dachverkleidungen</b>	<b>256</b>
8.1	Montageübersicht - Formhimmel	256
8.2	Formhimmel aus- und einbauen	256
8.3	Formhimmel absenken	258
<b>72</b>	<b>Sitzgestelle</b>	<b>263</b>
<b>1</b>	<b>Sicherheits- und Reparaturhinweise</b>	<b>263</b>
1.1	Sicherheitshinweise	263
1.2	Reparaturhinweise	263
<b>2</b>	<b>Vordersitze</b>	<b>264</b>
2.1	Montageübersicht - Vordersitz	264
2.2	Montageübersicht - Sitzwanne	264
2.3	Montageübersicht - Lehne vorn	267
2.4	Montageübersicht - Kopfstütze	269
2.5	Einbauorteübersicht - elektrische und elektronische Bauteile	269
2.6	Vordersitz aus- und einbauen	271
2.7	Abdeckung für Sitzschiene aus- und einbauen	276
2.8	Sitzgestellverkleidung aus- und einbauen	278
2.9	Blende für Sitztiefenverstellung aus- und einbauen	281
2.10	Lehne vorn aus- und einbauen	282
2.11	Lehnenabdeckung aus- und einbauen	284
2.12	Stützteil für Sitz-/Lehnenwange aus- und einbauen	286
2.13	Sitzwanne ersetzen	287
2.14	Lehnenrahmen aus- und einbauen	288
2.15	Bedienungseinheit für Sitzverstellung E470/E471 aus- und einbauen	289
2.16	Steuergerät für Sitzfunktionen aus- und einbauen	290
2.17	Halter für Steuergerät aus- und einbauen	291
2.18	Halter für Leitungsstrang aus- und einbauen	292

2.19	Halter für Ventilblock aus- und einbauen	293
2.20	Lüfter für Vordersitz aus- und einbauen	295
2.21	Kopfstütze aus- und einbauen	298
2.22	Halter für Kopfstütze aus- und einbauen	298
2.23	Blende in der Lehne aus- und einbauen	299
2.24	Halter für Feuerlöscher aus- und einbauen	300
<b>3</b>	<b>Rücksitze</b>	<b>302</b>
3.1	Montageübersicht - Rücksitzlehne	302
3.2	Montageübersicht - Mittelarmlehne / Durchladeeinrichtung	303
3.3	Montageübersicht - Verriegelung	305
3.4	Montageübersicht - Kopfstütze und Kopfstützenführung	306
3.5	Sitzbank / Einzelsitze aus- und einbauen	307
3.6	Rücksitzlehne aus- und einbauen	309
3.7	Lehne mit Durchladeeinrichtung aus- und einbauen	310
3.8	Blende für Verriegelung aus- und einbauen	311
3.9	Verriegelung für Rücksitzlehne aus- und einbauen	312
3.10	Verkleidung für Lehne mit Durchladeeinrichtung aus- und einbauen	317
3.11	Mittelarmlehne aus- und einbauen	319
3.12	Mittellager aus- und einbauen	320
3.13	Außenlager aus- und einbauen	321
3.14	Schließbügel aus- und einbauen	322
3.15	Kopfstütze aus- und einbauen	322
3.16	Kopfstützenführung aus- und einbauen	323
3.17	Blende für Lehne mit Durchladeeinrichtung aus- und einbauen	325
<b>4</b>	<b>Pneumatiksystem Vordersitze</b>	<b>326</b>
4.1	Anschlussplan - Pneumatiksystem	326
4.2	Montageübersicht - Pneumatiksystem	326
4.3	Pneumatiksystem prüfen	328
4.4	Pneumatikleitungen trennen und verbinden	333
4.5	Pneumatikleitungen in Stand setzen	334
4.6	Lendenwirbelstütze (pneumatisch) aus- und einbauen	334
4.7	Luftpolster für Lehnenwangenverstellung aus- und einbauen	336
4.8	Luftpolster für Sitzwangenverstellung aus- und einbauen	336
4.9	Massagematte aus- und einbauen	337
4.10	Ventilblock für Massagefunktion aus- und einbauen	338
4.11	Kompressor für Pneumatiksystem aus- und einbauen	339
<b>74</b>	<b>Sitz - Polster, Bezüge</b>	<b>341</b>
<b>1</b>	<b>Sicherheits- und Reparaturhinweise</b>	<b>341</b>
1.1	Sicherheitshinweise	341
1.2	Reparaturhinweise	341
<b>2</b>	<b>Bezüge und Polster Vordersitze</b>	<b>342</b>
2.1	Montageübersicht - Bezug und Polster	342
2.2	Montageübersicht - Sitz-Heizelement	344
2.3	Bezug und Polster Sitzwanne aus- und einbauen	344
2.4	Polster für Sitztiefenverstellung aus- und einbauen	349
2.5	Bezug und Polster Sitzwanne trennen	350
2.6	Bezug und Polster Lehne aus- und einbauen	352
2.7	Bezug und Polster Lehne trennen	355
2.8	Sitz-Heizelement aus- und einbauen	356
2.9	Sitztiefenverstellung-Heizelement aus- und einbauen	357
2.10	Lehnen-Heizelement aus- und einbauen	358
<b>3</b>	<b>Bezüge und Polster Rücksitze</b>	<b>359</b>
3.1	Montageübersicht - Bezug und Polster	359
3.2	Montageübersicht - Sitz-Heizelement	361



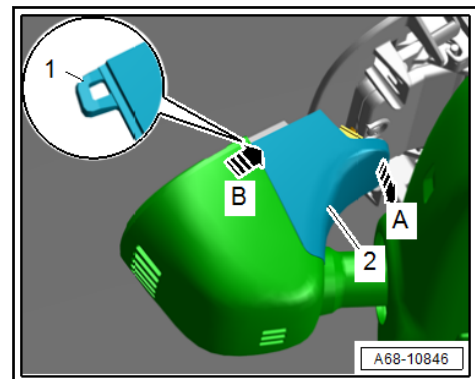
3.3	Bezug und Polster aus- und einbauen .....	361
3.4	Zwischenpolster aus- und einbauen (Lehne mit Durchladeeinrichtung) .....	365
3.5	Bezug und Polster trennen .....	368
3.6	Seitenpolster aus- und einbauen .....	372
3.7	Sitz-Heizelement aus- und einbauen .....	373
3.8	Lehnen-Heizelement aus- und einbauen .....	374
3.9	Seitenpolster-Heizelement aus- und einbauen .....	375

- Spachtel Nr. 1 -1- aus Spachtelset -VAS 6845- zwischen Dachmodul und Abdeckung stecken.



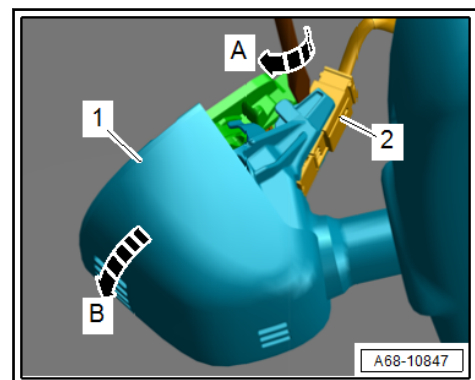
- Abdeckung -2- abclipsen -Pfeile-, dazu Spachtel um die eigene Achse drehen.
- Fangband -3- aus der Abdeckung aushängen.

- Abdeckung -2- hinten nach unten ziehen -Pfeil A- und gleichzeitig die Verrastungen -1- durch kräftiges Drücken auf die Abdeckung entriegeln -Pfeil B-.



- Abdeckung am Spiegelfuß aushängen und abnehmen.

- Schlitzschraubendreher zwischen Halteplatte und Spiegelfuß stecken.





### 1 - Schraube

- erfolgte der Ausbau aufgrund eines Unfalls mit angelegtem Gurt, Schraube ersetzen
- von Hand ansetzen, und bis Anschlag eindrehen
- 40 Nm

### 2 - Gurtendbeschlag

- ⇒ Rep.-Gr. 69; Gurtendbeschlag vorn aus- und einbauen

### 3 - Schraube

- erfolgte der Ausbau aufgrund eines Unfalls mit angelegtem Gurt, Schraube ersetzen
- 40 Nm

### 4 - Schraube

- 4,5 Nm

### 5 - Schraube

- erfolgte der Ausbau aufgrund eines Unfalls mit angelegtem Gurt, Schraube ersetzen
- 40 Nm

### 6 - Gurtumlenkbeschlag

### 7 - Schraube

- erfolgte der Ausbau aufgrund eines Unfalls mit angelegtem Gurt, Schraube ersetzen
- 27 Nm

### 8 - Gurthöhenverstellung

- Gurthöhenverstellung nach einer Gurtstrafferauslösung mit angelegtem Gurt ersetzen
- ⇒ Rep.-Gr. 69; Gurthöhenverstellung aus- und einbauen

### 9 - Gurtführung

- Gurt nicht einklemmen und beschädigen
- ⇒ Rep.-Gr. 69; Gurtführung vorn aus- und einbauen

### 10 - Schraube

- 4,5 Nm

### 11 - Dämpfung

- in die B-Säule einsetzen

### 12 - Elektrische Steckverbindung

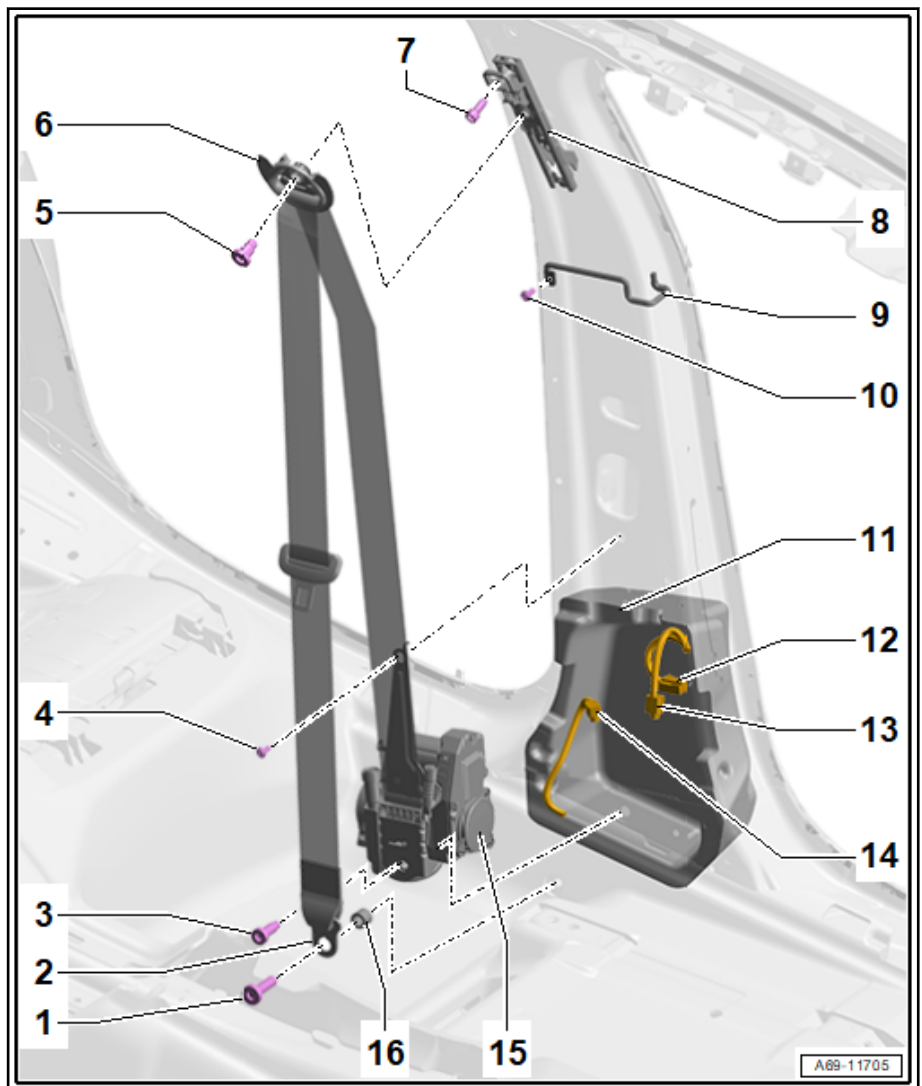
- für Steuergerät für Gurtstraffer vorn

### 13 - Elektrische Steckverbindung

- für Steuergerät für Gurtstraffer vorn

### 14 - Elektrische Steckverbindung

- für Zünder 1 für Gurtstraffer



## 7 Airbag Beifahrerseite

### 7.1 Montageübersicht - Airbag Beifahrerseite

#### 1 - Elektrische Steckverbindung

- für Zünder 2 für Airbag Beifahrerseite -N132-

#### 2 - Elektrische Steckverbindung

- für Zünder 1 für Airbag Beifahrerseite -N131-

#### 3 - Beifahrerairbag-Einheit - NX3-

- aus- und einbauen  
⇒ Rep.-Gr. 69; Airbag-Einheit Beifahrerseite mit Zünder aus- und einbauen

#### 4 - Schrauben

- nach Demontage ersetzen
- 8 Nm

#### 5 - Schalttafel

- nach Airbag-Auslösung Schalttafel ersetzen  
⇒ Rep.-Gr. 70; Schalttafel aus- und einbauen

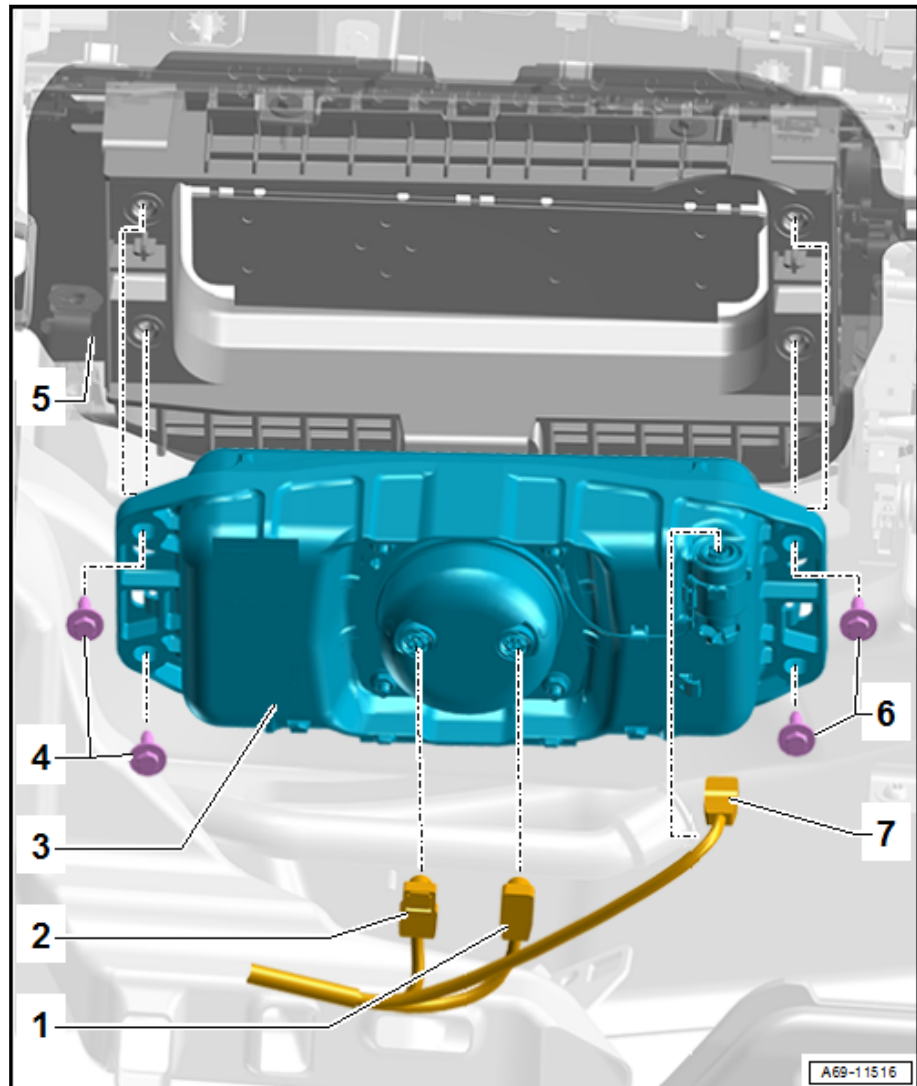
#### 6 - Schrauben

- nach Demontage ersetzen
- 8 Nm

#### 7 - Elektrische Steckverbindung

- für Zünder für Ablassventil des Beifahrerairbags -N491-

- nach Airbagauslösung ersetzen ⇒ Elektrische Anlage; Rep.-Gr. 97; Steckverbindungen; Elektrische Leitungsstränge und Steckverbindungen reparieren



### 7.2 Airbag-Einheit Beifahrerseite mit Zünder aus- und einbauen

**1 - Auskleidung Türtasche**
**2 - Schraube**

- 9 Stück
- 1,2 Nm

**3 - Zuziehgriff**

- ⇒ Rep.-Gr. 70; Zuziehgriff hinten aus- und einbauen

**4 - Blende Mitteltonlautsprecher**

- in die Türverkleidung einclipsen
- ⇒ Rep.-Gr. 70; Blende für Mitteltonlautsprecher aus- und einbauen

**5 - Clip**

- in die Türverkleidung einsetzen
- 7 Stück

**6 - Türverkleidung**

- ⇒ Rep.-Gr. 70; Türverkleidung hinten aus- und einbauen

**7 - Schraube**

- 5 Stück
- 1,2 Nm

**8 - Schraube**

- 3 Stück
- 5 Nm

**9 - Türinnenbetätigung**

- ⇒ Rep.-Gr. 70; Türinnenbetätigung aus- und einbauen

**10 - Blende Türinnenbetätigung**
**11 - Schraube**

- 6 Stück
- 1,2 Nm

**12 - Armlehne**

- ⇒ Rep.-Gr. 70; Zuziehgriff hinten aus- und einbauen

**13 - Blende Tieftonlautsprecher**

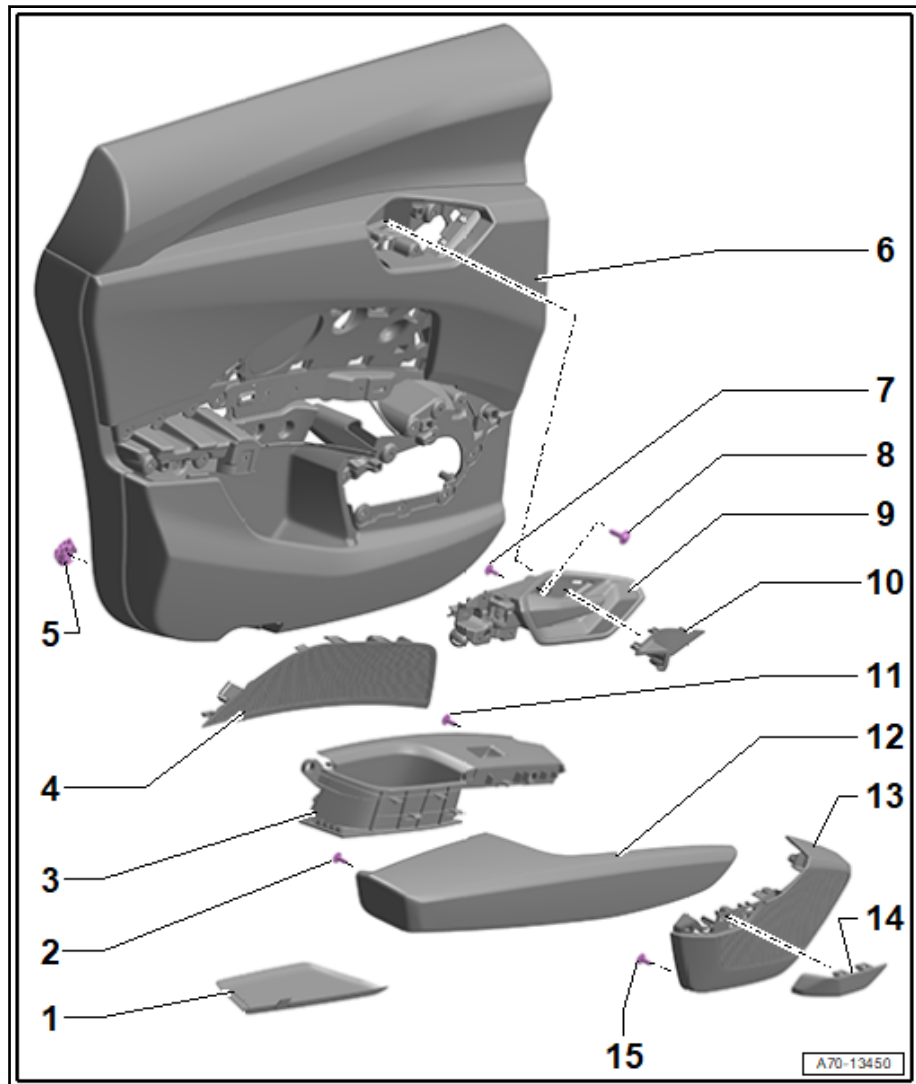
- ⇒ [f3.3 ür Tieftonlautsprecher aus- und einbauen](#), Seite 169

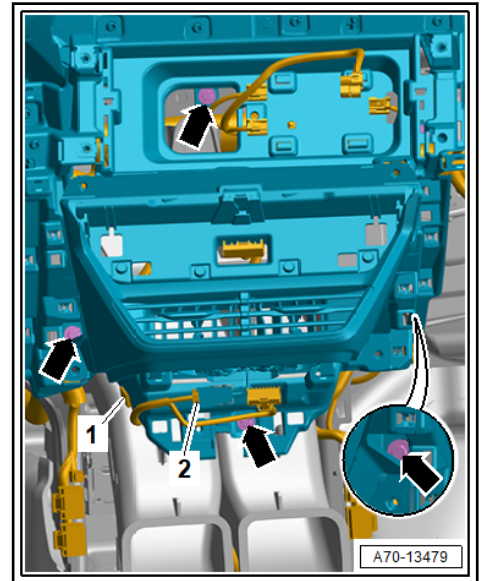
**14 - Zierblende**

- in die Blende Tieftonlautsprecher einclipsen
- ⇒ Rep.-Gr. 70; Zierblende aus- und einbauen

**15 - Schraube**

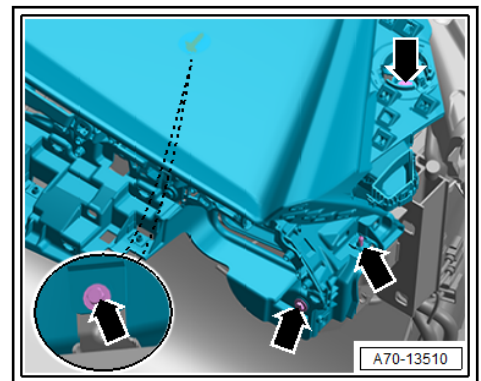
- 9 Stück
- 1,2 Nm





- Leitungshalter -1- von Schalttafel abclipsen.
- Schrauben -Pfeile- für Schalttafel am Querträger herausdrehen.

- Schrauben -Pfeile- für Schalttafel am Querträger herausdrehen.



- Schrauben -Pfeile- für Schalttafel am Querträger herausdrehen.

