



Audi e-tron GT
(2021 >)



Elektrische Anlage

Inhaltsverzeichnis

00 - Technische Daten	1
1 Sicherheitshinweise	1
1.1 Sicherheitshinweise	1
2 Reparaturhinweise	2
2.1 Reparaturhinweise	2
3 Elektrische Bauteile	3
3.1 Diagnoseeinstiege	3
27 - Anlasser, Stromversorgung, GRA	8
1 Sicherheits- und Reparaturhinweise	8
1.1 Sicherheitshinweise	8
1.2 Reparaturhinweise	8
2 Batterie	9
2.1 Montageübersicht - Batterie, Linkslenker	9
2.2 Montageübersicht - Batterie, Rechtslenker	11
2.3 Batterie ab- und anklemmen	13
2.4 Plusleitung aus- und einbauen, Linkslenker	14
2.5 Plusleitung aus- und einbauen, Rechtslenker	16
2.6 Batterie aus- und einbauen, Linkslenker	18
2.7 Batterie aus- und einbauen, Rechtslenker	23
2.8 Sichtprüfung und Klassifizierung der Batterie A	27
2.9 Batterie prüfen	28
2.10 Batterie laden	28
3 Spannungswandler	31
3.1 Spannungswandler	31
4 Fremdstartpunkt	32
4.1 Montageübersicht - Fremdstartpunkt	32
90 - Armaturen, Instrumente	33
1 Sicherheits- und Reparaturhinweise	33
1.1 Sicherheitshinweise	33
1.2 Reparaturhinweise	33
2 Schalttafeleinsatz	34
2.1 Montageübersicht - Frontscheibenprojektion (Head-up-Display)	34
2.2 Schalttafeleinsatz mit Steuergerät im Schalttafeleinsatz J285 aus- und einbauen	34
2.3 Steuergerät für Frontscheibenprojektion (Head-up-Display) aus- und einbauen	36
3 Signalhorn	39
3.1 Montageübersicht - Signalhorn	39
3.2 Hochtonhorn H2/Tieftonhorn H7 aus- und einbauen	39
92 - Scheibenwisch- und -waschanlage	41
1 Sicherheits- und Reparaturhinweise	41
1.1 Sicherheitshinweise	41
1.2 Reparaturhinweise	41
2 Frontscheibenwischanlage	42
2.1 Einbauorteübersicht - Frontscheibenwischanlage	42
2.2 Montageübersicht - Frontscheibenwischanlage	42
2.3 Scheibenwischer in Servicestellung bringen	44
2.4 Scheibenwischerblatt aus- und einbauen	44
2.5 Scheibenwischerarme aus- und einbauen	45
2.6 Scheibenwischerarme einstellen	47
2.7 Frontscheibenwischer VX58 aus- und einbauen	48



2.8	Sensor für Regen- und Lichterkennung G397 aus- und einbauen	50
3	Frontscheibenwaschanlage	55
3.1	Montageübersicht - Frontscheibenwaschanlage	55
3.2	Montageübersicht - Zusatzwaschanlage	57
3.3	Waschwasserbehälter aus- und einbauen	59
3.4	Scheiben-Waschwasserstandsgeber aus- und einbauen	62
3.5	Scheibenwaschpumpe aus- und einbauen	63
3.6	Pumpe für Scheinwerferreinigungsanlage V11 aus- und einbauen	64
3.7	Spritzdüsen aus- und einbauen	65
3.8	Spritzdüsen einstellen	67
4	Waschwasserleitungen	69
4.1	Waschwasserleitungen in Stand setzen	69
94	- Leuchten, Lampen, Schalter - außen	70
1	Sicherheits- und Reparaturhinweise	70
1.1	Sicherheitshinweise	70
1.2	Reparaturhinweise	70
2	Scheinwerfer	71
2.1	Montageübersicht - Matrix LED-Scheinwerfer (8IY)/Laser LED-Scheinwerfer (8IZ)	71
2.2	Scheinwerfer aus- und einbauen	74
2.3	Scheinwerfer einstellen, Ländervariante ECE	76
2.4	Scheinwerfer einstellen, Ländervariante NAR	82
2.5	Reparatursatz für Scheinwerfergehäuse einbauen	85
2.6	Scheinwerfer von Rechts- auf Linksverkehr umstellen	86
2.7	Scheinwerfer von Links- auf Rechtsverkehr umstellen	86
2.8	Stellmotor für Leuchtweitenregelung V48/V49 aus- und einbauen	86
2.9	Lüfter für Scheinwerfer aus- und einbauen	88
2.10	Lüfter für Scheinwerfer aus- und einbauen	90
2.11	Leistungsmodul 1 für LED-Scheinwerfer A27/A31 aus- und einbauen	92
3	Leuchten im Außenspiegel	95
3.1	Blinkleuchte aus- und einbauen	95
4	Leuchten im Türaußengriff	99
4.1	Lampe für Türaußengriffbeleuchtung aus- und einbauen	99
5	Leuchten in der Einstiegsleiste	101
5.1	Montageübersicht - Einstiegsleuchte	101
6	Schlussleuchten	102
6.1	Montageübersicht - Schlussleuchten Karosserie	102
6.2	Montageübersicht - Schlussleuchten Heckklappe	102
6.3	Schlussleuchte aus- und einbauen	104
6.4	Schlussleuchte Heckklappe aus- und einbauen	106
7	Hochgesetzte Bremsleuchte	109
7.1	Hochgesetzte Bremsleuchte aus- und einbauen	109
8	Zugang und Startberechtigung	111
8.1	Einbauorteübersicht - Zugang und Wegfahrberechtigung	111
8.2	Einbauorteübersicht - Schlüssellose Zugangsberechtigung	111
8.3	Montageübersicht - Türaußengriff für schlüssellose Zugangsberechtigung	113
8.4	Türaußengriffschalter aus- und einbauen	113
8.5	Antenne 1 im Innenraum für Zugang und Startberechtigung R138 aus- und einbauen	115
8.6	Antenne für Zugang und Startberechtigung vorn R376 aus- und einbauen	115
8.7	Antenne im Kofferraum für Zugang und Startsystem R137 aus- und einbauen	116
8.8	Antenne für Zugang und Startberechtigung R200/R201 aus- und einbauen	117
8.9	Alkohol-Interlock	117
9	Schaltermodul Lenksäule	134
9.1	Montageübersicht - Schaltermodul Lenksäule	134

9.2	Schaltermodul Lenksäule aus- und einbauen	134
10	Automatische Leuchtweitenregelung	136
10.1	Einbauorteübersicht - Automatische Leuchtweitenregelung	136
96	Leuchten, Lampen, Schalter - innen	137
1	Sicherheits- und Reparaturhinweise	137
1.1	Sicherheitshinweise	137
1.2	Reparaturhinweise	137
2	Leuchten	138
2.1	Einbauorteübersicht - Leuchten in der Schalttafel	138
2.2	Einbauorteübersicht - Leuchten in den vorderen Türen	139
2.3	Einbauorteübersicht - Leuchten in den hinteren Türen	140
2.4	Einbauorteübersicht - Ambientebeleuchtung in den Türen	141
2.5	Einbauorteübersicht - Leuchten in der Mittelkonsole	143
2.6	Einbauorteübersicht - Leuchten im Kofferraum	144
2.7	Einbauorteübersicht - Leuchten in der Dachverkleidung	145
2.8	Handschuhfachleuchte W6 aus- und einbauen	146
2.9	Fußraumleuchte vorn K268/K269 aus- und einbauen	147
2.10	Kontrollleuchte für SAFE-Funktion der Zentralverriegelung K133 aus- und einbauen	148
2.11	Einstiegsleuchte W92/W93/W83/W84 aus- und einbauen	148
2.12	Lampe für Ambientebeleuchtung der Schalttafel aus- und einbauen	149
2.13	Leuchte 1 für Ambientebeleuchtung der Tür L199/L200/L201/L202 aus- und einbauen	150
2.14	Leuchte für Türablagenbeleuchtung L255/L256/L257/L258 aus- und einbauen	152
2.15	Leuchte für Ambientebeleuchtung der Mittelkonsole vorn L193/L194 aus- und einbauen	152
2.16	Fußraumleuchte hinten W45/W46 aus- und einbauen	153
2.17	Kofferraumleuchte aus- und einbauen	154
2.18	Beleuchteter Make-up-Spiegel W20/W14 aus- und einbauen	155
3	Bedienelemente	156
3.1	Einbauorteübersicht - Bedienelemente in der Schalttafel	156
3.2	Einbauorteübersicht - Bedienelemente in den vorderen Türen	156
3.3	Einbauorteübersicht - Bedienelemente in den hinteren Türen	157
3.4	Einbauorteübersicht - Bedienelemente in der Mittelkonsole	158
3.5	Einbauorteübersicht - Bedienelemente im Kofferraum	159
3.6	Einbauorteübersicht - Bedienelemente in der Dachverkleidung	160
3.7	Lichtschalter E1 aus- und einbauen	161
3.8	Schalter für Lenksäulenverstellung E167 aus- und einbauen	162
3.9	Schaltermodul Schalttafel Mitte EX22 aus- und einbauen	163
3.10	Schalter für Handschuhfachleuchte E26 aus- und einbauen	164
3.11	Außenspiegelverstellung EX11 aus- und einbauen	164
3.12	Bedienungseinheit für Fensterheber in Fahrertür EX36 aus- und einbauen	165
3.13	Fensterheberschalter Beifahrertür EX27 aus- und einbauen	166
3.14	Taster für Innenverriegelung E308/E309 aus- und einbauen	166
3.15	Bedienungseinheit für Memoryeinstellung Fahrerseite E464 aus- und einbauen	167
3.16	Taster für Fernentriegelung der Heckklappe E233 aus- und einbauen	168
3.17	Taster für Fernentriegelung der Frontklappe E975 aus- und einbauen	169
3.18	Bedienungseinheit in der Tür hinten EX60/EX61 aus- und einbauen	170
3.19	Taster für Zugang und Startberechtigung E408 aus- und einbauen	171
3.20	Taster für Entriegelung in Heckklappengriff E234 aus- und einbauen	171
3.21	Bedienungseinheit für Heckklappensteuerung EX58 aus- und einbauen	173
3.22	Taster für Kofferraumnotentriegelung E596 aus- und einbauen	174
3.23	Taster für Kofferraumnotentriegelung hinten E904 aus- und einbauen	175
3.24	Warnsummer für Heckklappe H32 aus- und einbauen	176
3.25	Innenleuchte/Leseleuchte vorn aus- und einbauen	176
3.26	Innenleuchte/Leseleuchte hinten aus- und einbauen	177
4	Diebstahlwarnanlage	179



4.1	Montageübersicht - Innenraumüberwachung	179
4.2	Alarmhorn H12 aus- und einbauen	179
4.3	Sensor für Diebstahlwarnanlage G578 aus- und einbauen	180
5	Zigarettenanzünder, Steckdose	182
5.1	Montageübersicht - Zigarettenanzünder, 12-Volt-Steckdose	182
5.2	Zigarettenanzünder U1/12-V-Steckdose U5 aus- und einbauen	182
5.3	Spannhülse aus- und einbauen	184
5.4	12-V-Steckdose 2 U18 aus- und einbauen	185
5.5	12-V-Steckdose 2 U18 ersetzen	186
97	- Leitungen	189
1	Sicherheits- und Reparaturhinweise	189
1.1	Sicherheitshinweise	189
1.2	Reparaturhinweise	189
2	Relaissträger, Sicherungsträger, E-Boxen	190
2.1	Montageübersicht - Relaissträger, Sicherungsträger, E-Boxen	190
2.2	E-Box aus- und einbauen	194
2.3	Relais- und Sicherungsträger aus- und einbauen	196
2.4	Sicherungshalter aus- und einbauen	205
2.5	Sicherungshalter SO/SP aus- und einbauen	206
2.6	Leitungsverteiler TV1 aus- und einbauen	207
3	Steuergeräte	210
3.1	Einbauorteübersicht - Steuergeräte	210
3.2	Bordnetzsteuergerät J519 aus- und einbauen	210
3.3	Steuergerät für Garagentoröffnung aus- und einbauen	214
3.4	Diagnose-Interface für Datenbus J533 aus- und einbauen	215
4	Steckverbindungen	217
4.1	Elektrische Leitungsstränge und Steckverbindungen reparieren	217
5	Entriegeln und Zerlegen von Steckergehäusen	218
5.1	Entriegeln und Zerlegen von Steckergehäusen	218
6	Kontaktflächen reinigen	219
6.1	Kontaktflächen reinigen	219
7	Antennenleitungen reparieren	220
7.1	Antennenleitungen reparieren	220
8	Lichtwellenleiter	221
8.1	Lichtwellenleiter	221

**1 - Halteplatte für Hochvoltverteiler**

- ⇒ Elektrischer Fahrmotor 0EG; Rep.-Gr. 93; Spannungswandler; Montageübersicht - Spannungswandler

2 - Batterie -A-

- mit Steuergerät für Batterieüberwachung - J367-
- ⇒ Rep.-Gr. 27; Batterie aus- und einbauen
- ⇒ Rep.-Gr. 27; Batterie prüfen

3 - Elektrische Steckverbindung**4 - Halter für Leitungsverteiler -TV1-****5 - Masseleitung**

- ⇒ Rep.-Gr. 27; Batterie ab- und anklemmen
- 5 Nm

6 - Leitungsverteiler -TV1-

- ⇒ Rep.-Gr. 97; Montageübersicht - Relaisträger, Sicherungsträger, E-Boxen
- ⇒ Rep.-Gr. 27; Montageübersicht - Fremdstartpunkt

7 - Plus-Abgriff

- ⇒ Rep.-Gr. 27; Fremdstartpunkt

8 - Mutter

- 20 Nm

9 - Abdeckung für Pluspol**10 - Mutter**

- 20 Nm

11 - Plusleitung

- ⇒ [a2.5.1 us- und einbauen](#), Seite 16

12 - Pluspol-Klemme

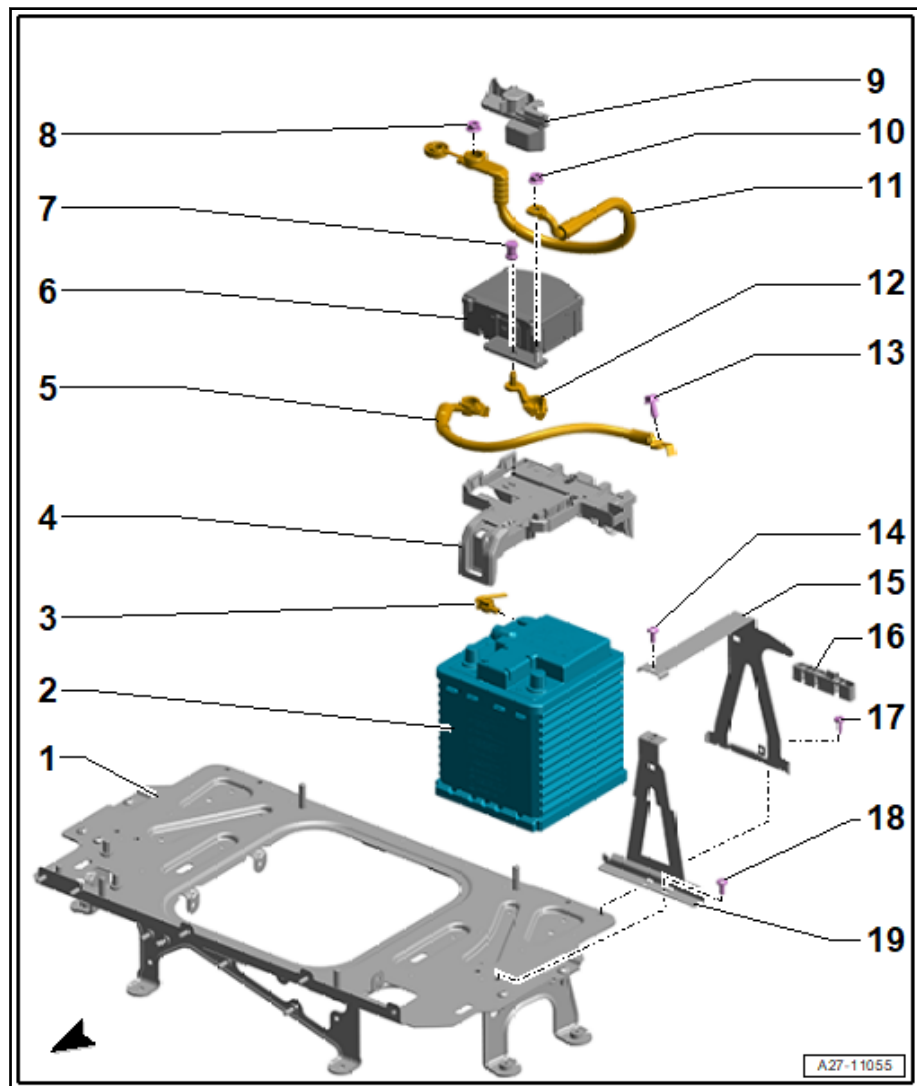
- 5 Nm

13 - Schraube

- 20 Nm

14 - Schraube

- 8 Nm

15 - Haltebügel**16 - Verliersicherung für Schrauben****17 - Schraube**

1 - Scheiben-Waschwasserstandsgeber -G33-

- ⇒ Rep.-Gr. 92; Scheiben-Waschwasserstandsgeber aus- und einbauen

2 - Dichttülle
3 - Dichttülle
4 - Einfüllstutzen für Waschwasserbehälter

- ⇒ [f3.3.1 ür Waschwasserbehälter aus- und einbauen](#), Seite 59

5 - Spreizniet
6 - Sieb
7 - Verschlussdeckel für Einfüllstutzen
8 - Waschwasserleitung
9 - Spritzdüse rechts

- ⇒ [f3.7.1 ür Frontscheibenwaschanlage aus- und einbauen](#), Seite 65

- ⇒ Rep.-Gr. 92; Spritzdüsen einstellen

10 - Spritzdüse Mitte

- ⇒ [f3.7.1 ür Frontscheibenwaschanlage aus- und einbauen](#), Seite 65

- ⇒ Rep.-Gr. 92; Spritzdüsen einstellen

11 - Spritzdüse links

- ⇒ [f3.7.1 ür Frontscheibenwaschanlage aus- und einbauen](#), Seite 65

- ⇒ Rep.-Gr. 92; Spritzdüsen einstellen

12 - Tülle für Waschwasserleitung

- in der Frontklappe

13 - Waschwasserleitung
14 - Waschwasserleitung
15 - Schraube

- 8 Nm

16 - Schraube

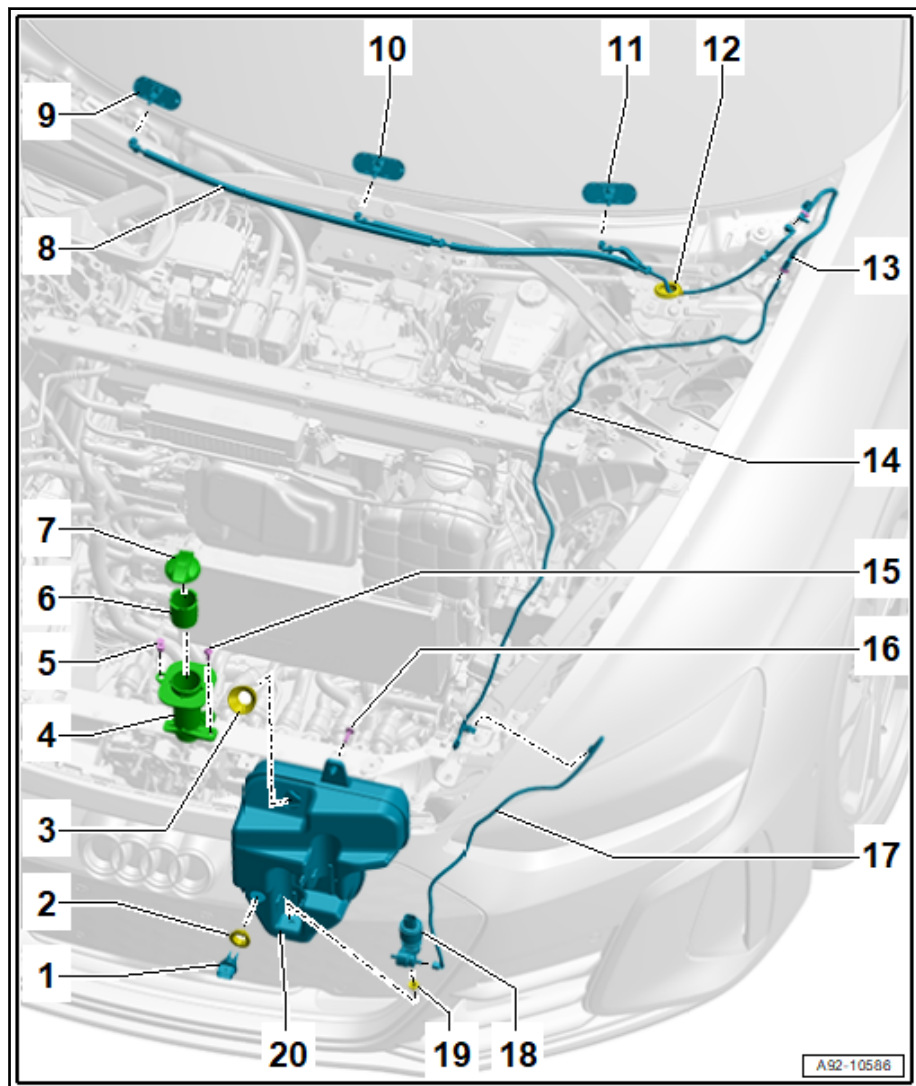
- Anzugsdrehmoment und -reihenfolge ⇒ [Seite 57](#)

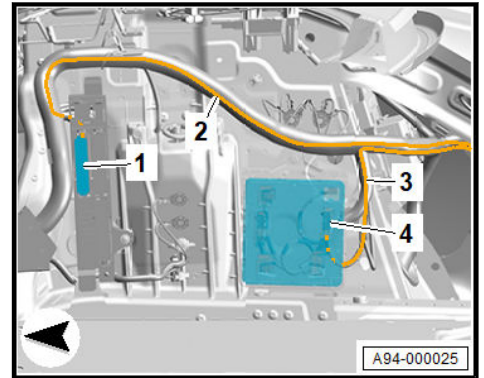
17 - Waschwasserleitung
18 - Scheibenwaschpumpe -V5- für Front- und Heckscheibenwaschanlage

- ⇒ Rep.-Gr. 92; Scheibenwaschpumpe aus- und einbauen

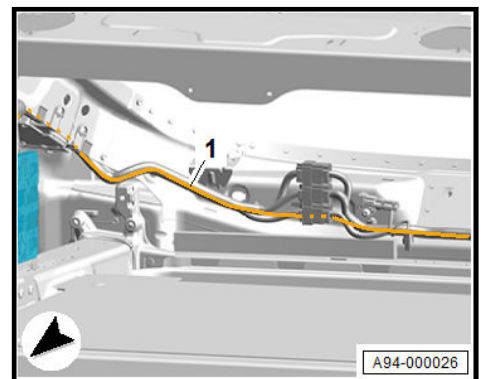
19 - Dichttülle
20 - Waschwasserbehälter

- ⇒ [a3.3.2 us- und einbauen](#), Seite 60

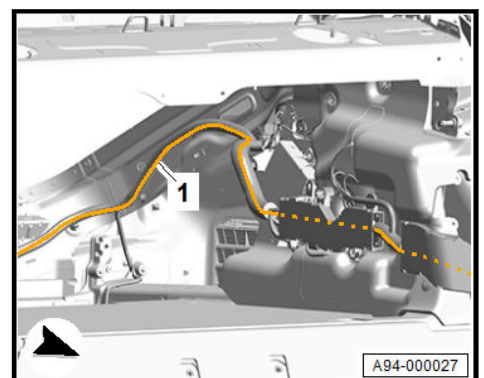




- LIN-Bus-Leitung und Plusleitung Klemme 30 entlang Leitungssatz-1- am Schlossträger verlegen. Alle 20 cm mit Kabelbindern befestigen.

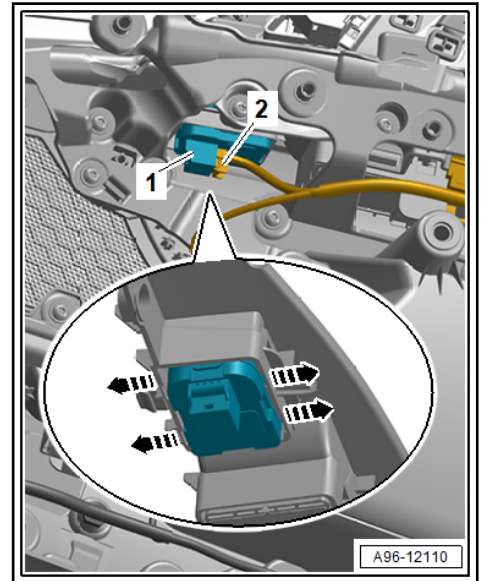


- LIN-Bus-Leitung und Plusleitung Klemme 30 entlang Leitungssatz -1- am Radhaus hinten links Richtung Unterholm bis zur A-Säule verlegen. Alle 20 cm mit Kabelbindern befestigen.



Fortsetzung für alle Fahrzeuge

Masseleitung Klemme 31 verlegen und anschließen



- Verrastungen mit einem kleinen Schraubendreher vorsichtig entriegeln -Pfeile-.
- Außenspiegelverstellung -EX11- -1- aus der Schalteraufnahme herausdrücken.

Einbauen

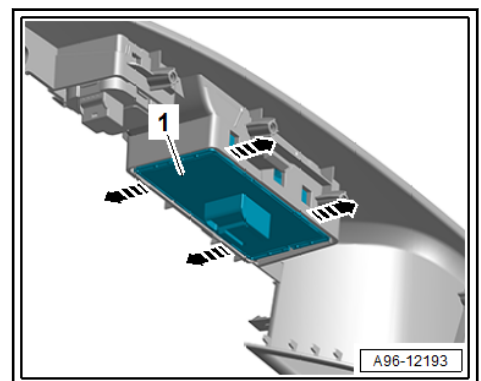
Der Einbau erfolgt in umgekehrter Reihenfolge.

3.12 Bedienungseinheit für Fensterheber in Fahrertür EX36 aus- und einbauen

Ausbauen

- Zuziehgriff ausbauen ⇒ Karosserie-Montagearbeiten Innen; Rep.-Gr. 70; Türverkleidungen vorn; Zuziehgriff vorn aus- und einbauen.

- Verrastungen mit einem kleinen Schraubendreher entriegeln -Pfeile-.



- Bedienungseinheit für Fensterheber in Fahrertür -EX36- -1- aus der Schalteraufnahme herausdrücken.