



Audi e-tron
(2018-2022)



Karosserie Montagearbeiten Sitze

Inhaltsverzeichnis

00 - Technische Daten	1
1 Sicherheitshinweise	1
1.1 Sicherheitsmaßnahmen bei Arbeiten in der Nähe von Hochvoltkomponenten	1
1.2 Prüfen der Kindersitzverankerungen nach einem Unfall	1
2 Reparaturhinweise	2
2.1 Leitungsverlegung und -befestigung	2
2.2 Kontaktkorrosion	2
2.3 Gesicherte Verschraubungen	2
2.4 Kennschilder	2
2.5 Kraftschrauber	2
72 - Sitzgestelle	4
1 Sicherheitshinweise	4
2 Vordersitze	5
2.1 Montageübersicht - Vordersitz	5
2.2 Montageübersicht - Sitzwanne	6
2.3 Montageübersicht - Lehne vorn	12
2.4 Montageübersicht - Kopfstütze	14
2.5 Einbauorteübersicht - elektrische und elektronische Bauteile	15
2.6 Vordersitz aus- und einbauen	18
2.7 Vordersitz auf Halter für Sitzreparatur montieren	27
2.8 Sitzwanne zerlegen und zusammenbauen	28
2.9 Sitzhöhenverstellung aus- und einbauen	44
2.10 Sitzlängsverstellung aus- und einbauen	45
2.11 Sitzneigungsverstellung aus- und einbauen	48
2.12 Sitztiefenverstellung aus- und einbauen	49
2.13 Lehnenverstellung aus- und einbauen	53
2.14 Lehne vorn aus- und einbauen	54
2.15 Lehnenabdeckung aus- und einbauen	56
2.16 Motor für Lendenwirbelstütze V125/V126/V129/V130 aus- und einbauen	60
2.17 Bedienungseinheit für Sitzverstellung E470/E471 aus- und einbauen	61
2.18 Schalter/Schaltermodul für Sitz vorn aus- und einbauen	63
2.19 Steuergerät für Sitzfunktionen aus- und einbauen	63
2.20 Lüfter für Vordersitz aus- und einbauen	65
2.21 Kopfstütze aus- und einbauen	67
2.22 Kopfstützenführung aus- und einbauen	69
2.23 Träger für Anzeigeeinheit für Multimediasystem aus- und einbauen	70
3 Rücksitze	73
3.1 Montageübersicht - Sitzbank / Einzelsitze	73
3.2 Montageübersicht - Rücksitzlehne	74
3.3 Montageübersicht - Mittelarmlehne	75
3.4 Montageübersicht - Verriegelung	76
3.5 Montageübersicht - Kopfstütze und Kopfstützenführung	77
3.6 Sitzbank / Einzelsitze aus- und einbauen	78
3.7 Rücksitzlehne aus- und einbauen	82
3.8 Lehne mit Durchladeeinrichtung aus- und einbauen	83
3.9 Blende für Verriegelung aus- und einbauen	84
3.10 Verriegelung für Rücksitzlehne aus- und einbauen	85
3.11 Lehnenfermentriegelung aus- und einbauen	87
3.12 Halter für Lehnenfermentriegelung aus- und einbauen	88
3.13 Lagerhülse außen aus- und einbauen	90
3.14 Lagerbolzen innen aus- und einbauen	90
3.15 Verkleidung für Lehne mit Durchladeeinrichtung aus- und einbauen	91

3.16	Mittelarmlehne aus- und einbauen	92
3.17	Mittellager aus- und einbauen	93
3.18	Kopfstütze aus- und einbauen	94
3.19	Kopfstützenführung aus- und einbauen	96
4	Pneumatiksystem Vordersitze	99
4.1	Anschlussplan - Pneumatiksystem, Komfortsitz	99
4.2	Montageübersicht - Pneumatiksystem	100
4.3	Pneumatiksystem prüfen	102
4.4	Pneumatikleitungen trennen und verbinden	107
4.5	Pneumatikleitungen in Stand setzen	108
4.6	Lendenwirbelstütze mit Luftpolstern aus- und einbauen, Modul mit Ventilblock und Lehnenwangenverstellungen	109
4.7	Luftpolster für Sitzwangenverstellung aus- und einbauen	110
4.8	Massagematte aus- und einbauen	111
4.9	Ventilblock für Massagefunktion aus- und einbauen	113
4.10	Kompressor für Pneumatiksystem aus- und einbauen	114
74	- Sitz - Polster, Bezüge	116
1	Sicherheitshinweise	116
2	Bezüge und Polster Vordersitze	117
2.1	Montageübersicht - Bezug und Polster Sitzwanne	117
2.2	Montageübersicht - Bezug und Polster Lehne	119
2.3	Montageübersicht - Sitz-Heizelement	121
2.4	Bezug und Polster bei Sitzwanne aus- und einbauen	123
2.5	Bezug und Polster bei Sitzwanne trennen	134
2.6	Bezug und Polster bei Lehne aus- und einbauen	135
2.7	Bezug und Polster bei Lehne trennen	142
2.8	Sitz-Heizelement Z6/Z8 aus- und einbauen	143
2.9	Sitzwangen-Heizelement aus- und einbauen	145
2.10	Sitztiefenverstellung-Heizelement aus- und einbauen	146
2.11	Lehnen-Heizelement Z7/Z9 aus- und einbauen	146
3	Bezüge und Polster Rücksitze	149
3.1	Montageübersicht - Bezug und Polster	149
3.2	Montageübersicht - Sitz-Heizelement	151
3.3	Bezug und Polster aus- und einbauen	152
3.4	Zwischenpolster aus- und einbauen (Lehne mit Durchladeeinrichtung)	156
3.5	Bezug und Polster trennen	158
3.6	Seitenpolster aus- und einbauen	159
3.7	Sitz-Heizelement aus- und einbauen	161
3.8	Lehnen-Heizelement aus- und einbauen	161

1 - Abdeckung

- für Kupplungsstation

2 - Schraube

- 40 Nm

3 - Spindelabdeckung

- in die Abdeckung einclipen

4 - Schraube

- 40 Nm

5 - Spindelabdeckung

- in die Abdeckung einclipen

6 - Schraube

- 40 Nm

7 - Vordersitz

- aus- und einbauen ⇒ [Seite 18](#)

8 - Schraube

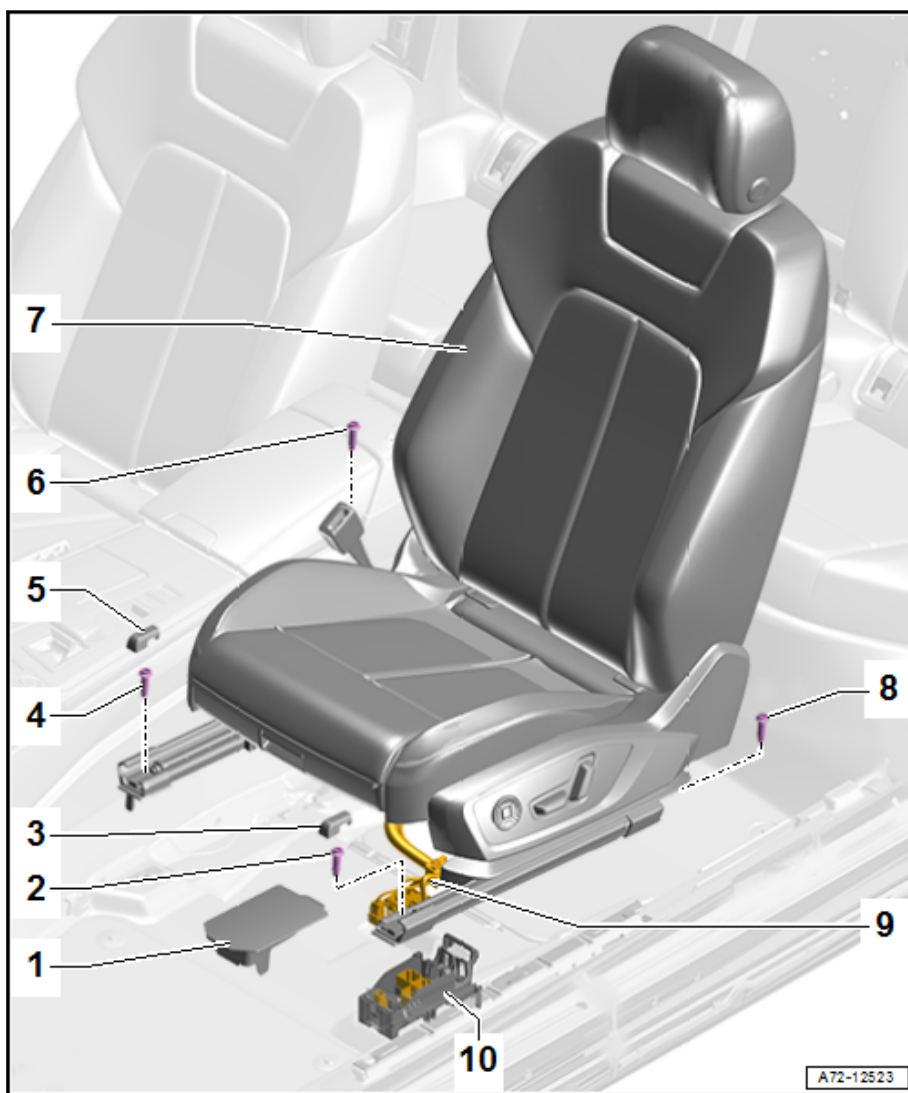
- 40 Nm

9 - Elektrische Steckverbindung

- mit Wellrohr für Modulare Leitungsverlegung
- Modulare Leitungsverlegung trennen und verbinden ⇒ [Seite 42](#)

10 - Kupplungsstation

- Steckerbelegung ⇒ Stromlaufpläne, Fehlersuche Elektrik und Einbauorte



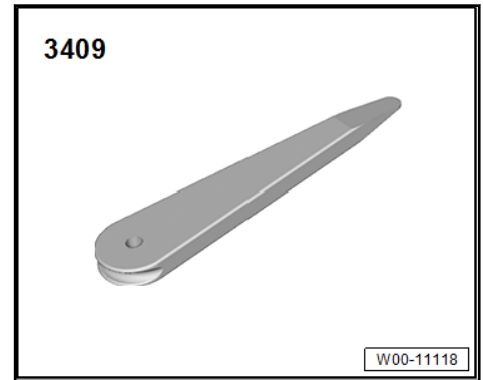
2.2 Montageübersicht - Sitzwanne

⇒ -2.2.1 Sitzwanne“, Seite 6

⇒ -2.2.2 Sitzwannenverstellung“, Seite 10

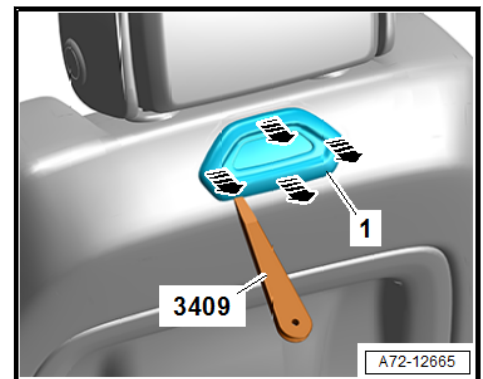
2.2.1 Montageübersicht - Sitzwanne

◆ Demontagekeil -3409-

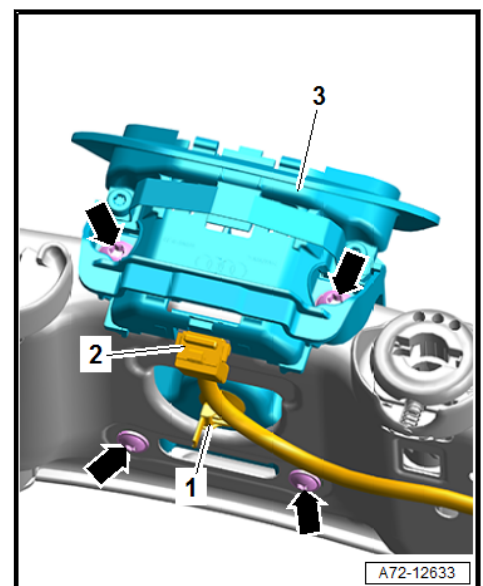


Ausbauen

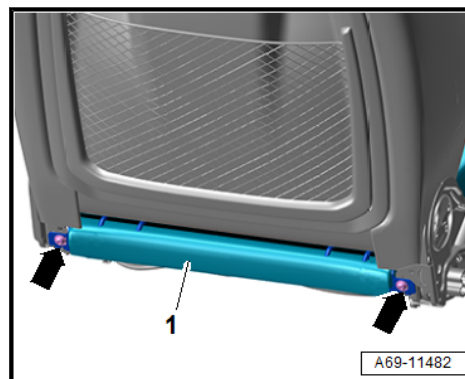
- Anzeigeeinheit für Multimediasystem abnehmen.
- Blende -1- mit dem Demontagekeil -3409- abclipsen -Pfeile- und abnehmen.



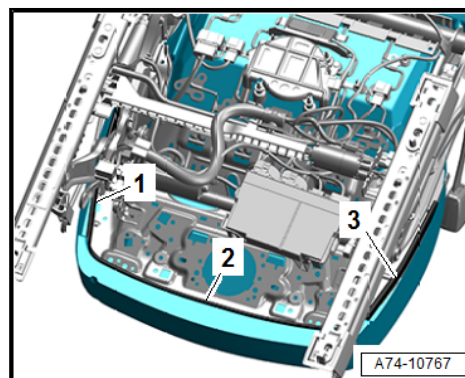
- Vordersitz ausbauen ⇒ [Seite 18](#) .
- Vordersitz am Halter für Sitzreparatur -VAS 6136- befestigen ⇒ [Seite 27](#) .
- Bezug und Polster bei Lehne ausbauen ⇒ [Seite 135](#) .
- Halter -1- für elektrische Leitung am Träger -3- abclipsen.



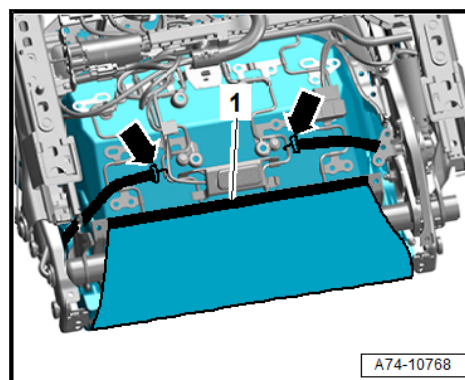
- Elektrische Steckverbindung -2- am Träger abclipsen.



- Elektrische Steckverbindungen der Leitungsstränge zur Lehne trennen und die getrennten Leitungsstränge freilegen ⇒ [Seite 42](#) .
- Lehne ausbauen ⇒ [Seite 54](#) .
- Sitzbelegungserkennung: Hinweise beachten ⇒ Karosserie-Montagearbeiten Innen; Rep.-Gr. 69; Sitzbelegungserkennung; Sitzbelegungserkennung aus- und einbauen.
- Keder -1, 2, 3- des Bezugs mit dem Haken für Frontend -3370- im vorderen und seitlichen Bereich aushängen.



- Zughaken -Pfeile- aushängen.



- Keder -1- des Bezugs mit dem Haken für Frontend -3370- aushängen.
- Polster mit Bezug von der Sitzwanne lösen und abnehmen, je nach Ausstattungsvariante Leitungsstrang für Sitzheizung nachführen.

Einbauen

Der Einbau erfolgt in umgekehrter Reihenfolge.