



Audi e-tron
(2018-2022)



Karosserie Montagearbeiten Innen

Inhaltsverzeichnis

00 - Technische Daten	1
1 Sicherheitshinweise	1
1.1 Sicherheitshinweise	1
2 Reparaturhinweis	2
2.1 Reparaturhinweise	2
3 Elektrische Bauteile	3
3.1 Diagnoseeinstiege	3
68 - Innenausstattung	5
1 Sicherheits- und Reparaturhinweise	5
1.1 Sicherheitshinweise	5
2 Ablagen/Abdeckungen	6
2.1 Einbauorteübersicht - Ablagen/Abdeckungen	6
2.2 Montageübersicht - Schalttafelabdeckung Fahrerseite	7
2.3 Montageübersicht - Lenksäulenverkleidung	8
2.4 Montageübersicht - Handschuhfach	9
2.5 Schalttafelabdeckung Fahrerseite aus- und einbauen	11
2.6 Ablagefach Schalttafelabdeckung Fahrerseite aus- und einbauen	12
2.7 Fußraumabdeckung Fahrerseite aus- und einbauen	12
2.8 Lenksäulenverkleidung oben aus- und einbauen	15
2.9 Lenksäulenverkleidung unten aus- und einbauen	16
2.10 Handschuhfachöffner aus- und einbauen	18
2.11 Schließzylinder für Handschuhfachöffner aus- und einbauen	19
2.12 Handschuhfach aus- und einbauen	20
3 Ausstattungen	24
3.1 Montageübersicht - Netztrennwand	24
3.2 Montageübersicht - Sonnenblenden	24
3.3 Dachhaltegriff aus- und einbauen	25
3.4 Sonnenblende aus- und einbauen	27
3.5 Mittellager für Sonnenblende aus- und einbauen	28
3.6 Einhängöse Netztrennwand aus- und einbauen	29
4 Mittelkonsole	31
4.1 Montageübersicht - Mittelkonsole	31
4.2 Blende hinten Mittelkonsole aus- und einbauen	35
4.3 Blende Einsatz Mittelkonsole aus- und einbauen	37
4.4 Einsatz Mittelkonsole aus- und einbauen	39
4.5 Träger Mittelkonsole aus- und einbauen	41
4.6 Ablagefach Mittelkonsole vorn aus- und einbauen	44
4.7 Verkleidung Mittelkonsole aus- und einbauen	46
4.8 Verkleidung Mittelkonsole Fußraum vorn aus- und einbauen	50
4.9 Mittelkonsole aus- und einbauen	51
4.10 Zierblende Mittelkonsole aus- und einbauen	53
4.11 Getränkehalter aus- und einbauen	55
4.12 Ausströmer Mittelkonsole hinten aus- und einbauen	56
4.13 Halter Mittelkonsole aus- und einbauen	57
5 Mittelarmlehne vorn	60
5.1 Montageübersicht - Mittelarmlehne vorn	60
5.2 Oberteil Mittelarmlehne aus- und einbauen	60
5.3 Abdeckung für Mittelarmlehne aus- und einbauen	61
6 Innenspiegel	64
6.1 Montageübersicht - Innenspiegel	64
6.2 Innenspiegel aus- und einbauen	64



69 - Insassenschutz	68
1 Sicherheitshinweise	68
1.1 Sicherheitshinweise	68
2 Sicherheitsgurte	69
2.1 Einbauorteübersicht - Sicherheitsgurte und Befestigungspunkte	69
2.2 Montageübersicht - Dreipunkt-Sicherheitsgurt vorn	71
2.3 Montageübersicht - Dreipunkt-Sicherheitsgurt hinten außen	73
2.4 Montageübersicht - Dreipunkt-Sicherheitsgurt hinten Mitte	74
2.5 Montageübersicht - Gurtschloss vorn	75
2.6 Montageübersicht - Gurtschloss hinten	76
2.7 Dreipunkt-Sicherheitsgurt vorn aus- und einbauen	77
2.8 Dreipunkt-Sicherheitsgurt hinten aus- und einbauen	84
2.9 Gurtführung vorn aus- und einbauen	92
2.10 Gurtführung hinten aus- und einbauen	93
2.11 Gurtendbeschlag vorn aus- und einbauen	97
2.12 Gurtendbeschlag hinten außen aus- und einbauen	99
2.13 Gurthöhenverstellung aus- und einbauen	101
2.14 Gurtschloss vorn aus- und einbauen	102
2.15 Gurtschloss hinten aus- und einbauen	103
3 Kindersitzverankerungen	106
3.1 Montageübersicht - Kindersitzverankerungen vorn	106
3.2 Montageübersicht - Kindersitzverankerungen hinten	106
3.3 Kindersitzverankerung vorn aus- und einbauen	107
3.4 Kindersitzverankerung hinten aus- und einbauen	109
3.5 Führung für Kindersitzverankerung unten aus- und einbauen	110
3.6 Abdeckung für Kindersitzverankerung aus- und einbauen	111
4 Airbag-System	112
4.1 Einbauorteübersicht - Airbag-System	112
5 Steuergerät für Airbag	115
5.1 Montageübersicht - Steuergerät für Airbag	115
5.2 Steuergerät für Airbag J234 aus- und einbauen	115
6 Airbag Fahrerseite	119
6.1 Montageübersicht - Airbag Fahrerseite	119
6.2 Airbag-Einheit mit Zünder aus- und einbauen	119
6.3 Steckverbindung am Airbag ersetzen	125
7 Airbag Beifahrerseite	127
7.1 Montageübersicht - Airbag Beifahrerseite	127
7.2 Airbag-Einheit Beifahrerseite mit Zünder aus- und einbauen	129
7.3 Schlüsselschalter für Abschaltung des Airbags Beifahrerseite aus- und einbauen	132
8 Seitenairbags	135
8.1 Montageübersicht - Seitenairbag vorn	135
8.2 Montageübersicht - Seitenairbag hinten	135
8.3 Seitenairbag vorn mit Zünder aus- und einbauen	136
8.4 Seitenairbag hinten mit Zünder aus- und einbauen	139
8.5 Leitung für Seitenairbag vorn aus- und einbauen	143
9 Kopfairbags	147
9.1 Montageübersicht - Kopfairbag	147
9.2 Kopfairbag mit Zünder aus- und einbauen	147
10 Knieairbags	152
10.1 Montageübersicht - Knieairbag	152
10.2 Knieairbag mit Zünder aus- und einbauen	152
11 Crashesensoren für Airbag	159
11.1 Einbauorteübersicht - Crashesensoren für Airbag	159

11.2	Crashsensor für Frontairbag Fahrerseite G283 aus- und einbauen	161
11.3	Crashsensor für Seitenairbag vorn G179/G180 aus- und einbauen	163
11.4	Crashsensor für Seitenairbag hinten G256/G257 aus- und einbauen	166
11.5	Crashsensor für Seitenairbag in der B-Säule G1101/G1102 aus- und einbauen	168
11.6	Crashsensor für Heckaufprall G572 aus- und einbauen	171
12	Sitzpositionssensor	174
12.1	Montageübersicht - Sitzpositionssensor	174
12.2	Sitzpositionssensor aus- und einbauen	174
13	Gurtrageerkennung	178
13.1	Montageübersicht - Sitzbelegungssensor	178
13.2	Sitzbelegungssensor Beifahrerseite G128 aus- und einbauen	178
13.3	Sitzbelegungssensor hinten G177/G178/G1010/ aus- und einbauen	179
14	Sitzbelegungserkennung	181
14.1	Einbauorteübersicht - Sitzbelegungserkennung	181
14.2	Sitzbelegungserkennung aus- und einbauen	182
70	Verkleidungen/Dämpfungen	185
1	Sicherheitshinweise	185
1.1	Sicherheitshinweise	185
2	Türverkleidungen vorn	186
2.1	Montageübersicht - Türverkleidung vorn	186
2.2	Blende für Mitteltonlautsprecher aus- und einbauen	188
2.3	Zierblende aus- und einbauen	189
2.4	Türverkleidung vorn aus- und einbauen	190
2.5	Zuziehgriff vorn aus- und einbauen	193
2.6	Türinnenbetätigung aus- und einbauen	195
2.7	Verkleidung Scheibenrahmen aus- und einbauen	196
3	Türverkleidungen hinten	198
3.1	Montageübersicht - Türverkleidung hinten	198
3.2	Blende für Hochtonlautsprecher aus- und einbauen	200
3.3	Zierblende aus- und einbauen	201
3.4	Türverkleidung hinten aus- und einbauen	202
3.5	Zuziehgriff hinten aus- und einbauen	205
3.6	Verkleidung für Scheibenrahmen aus- und einbauen	206
3.7	Türinnenbetätigung aus- und einbauen	209
3.8	Sonnenschutzrollo für Türscheibe aus- und einbauen	210
3.9	Einhängeöse für Sonnenschutzrollo aus- und einbauen	210
4	Schalttafel	212
4.1	Montageübersicht - Schalttafel	212
4.2	Abdeckung seitlich Schalttafel aus- und einbauen	214
4.3	Schalttafelabdeckung Mitte aus- und einbauen	216
4.4	Blende Schalttafeleinsatz aus- und einbauen	217
4.5	Lautsprecherblende aus- und einbauen	219
4.6	Zierblende Schalttafel aus- und einbauen	220
4.7	Träger für Blende Schalttafel aus- und einbauen	226
4.8	Schalttafel aus- und einbauen	228
4.9	Abdeckung für Schalttafel/Frontscheibenprojektion (Head-up-Display) aus- und einbauen	234
4.10	Aufnahme für Lautsprecher aus- und einbauen	235
4.11	Schalttafel ausströmer außen aus- und einbauen	236
4.12	Mittenausströmer aus- und einbauen	239
4.13	Defrosterdüse vorn Mitte aus- und einbauen	240
5	Querträger für Schalttafel	242
5.1	Montageübersicht - Querträger für Schalttafel	242
5.2	Querträger für Schalttafel aus- und einbauen	245
5.3	Stütze für Kniefänger aus- und einbauen	251

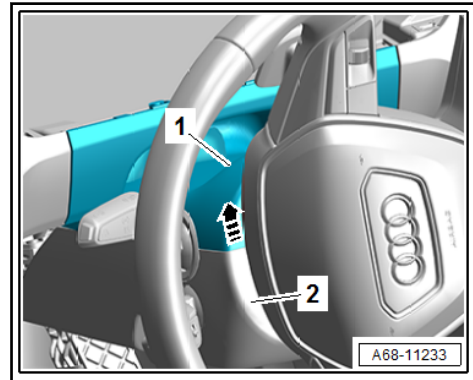


6	Verkleidungen Innenraum	253
6.1	Einbauorteübersicht - Verkleidungen Innenraum	253
6.2	Montageübersicht - Einstiegsleiste	253
6.3	Montageübersicht - A-Säulen-Verkleidung	254
6.4	Montageübersicht - B-Säulen-Verkleidung	256
6.5	Montageübersicht - C-Säulen-Verkleidung, e-tron	256
6.6	Montageübersicht - C-Säulen-Verkleidung, e-tron Sportback	257
6.7	Montageübersicht - D-Säulen-Verkleidung, e-tron	258
6.8	Montageübersicht - D-Säulen-Verkleidung, e-tron Sportback	259
6.9	Montageübersicht - Fußstütze und Bodenbelag	260
6.10	Einstiegsleiste aus- und einbauen	262
6.11	A-Säulen-Verkleidung oben aus- und einbauen	263
6.12	A-Säulen-Verkleidung unten aus- und einbauen	266
6.13	B-Säulen-Verkleidung unten aus- und einbauen	268
6.14	B-Säulen-Verkleidung oben aus- und einbauen	270
6.15	C-Säulen-Verkleidung oben aus- und einbauen	272
6.16	C-Säulen-Verkleidung unten aus- und einbauen	275
6.17	D-Säulen-Verkleidung aus- und einbauen	276
6.18	Fußstütze aus- und einbauen	281
6.19	Bodenbelag aus- und einbauen	283
7	Kofferraumverkleidungen	286
7.1	Einbauorteübersicht - Kofferraumverkleidungen	286
7.2	Montageübersicht - Kofferraum vorn	286
7.3	Montageübersicht - Kofferraum-Seitenverkleidung, e-tron	287
7.4	Montageübersicht - Kofferraum-Seitenverkleidung, e-tron Sportback	289
7.5	Montageübersicht - Kofferraumboden	290
7.6	Montageübersicht - Verkleidung unten für Heckklappe	291
7.7	Verkleidung unten Heckklappe aus- und einbauen	293
7.8	Griff Kofferraumboden hinten aus- und einbauen	295
7.9	Verkleidung seitlich Heckklappe aus- und einbauen	297
7.10	Kofferraumwanne vorn aus- und einbauen	298
7.11	Verkleidung oben Heckklappe aus- und einbauen	299
7.12	Kofferraum-Seitenverkleidung aus- und einbauen	300
7.13	Verkleidung Schlossträger aus- und einbauen	303
7.14	Verzurröse aus- und einbauen	304
7.15	Kofferraumboden aus- und einbauen	305
7.16	Spaltabdeckung aus- und einbauen	306
7.17	Auskleidung Reserveradmulde aus- und einbauen	307
8	Dachverkleidungen	309
8.1	Montageübersicht - Formhimmel	309
8.2	Formhimmel aus- und einbauen	311
8.3	Formhimmel absenken	312
8.4	Formhimmel absenken zum Ausbau der Dachantenne	317
8.5	Dachversteifung aus- und einbauen	321
72 - Sitzgestelle		325
1	Sicherheitshinweise	325
1.1	Sicherheitshinweise	325
2	Vordersitze	326
2.1	Einbauorteübersicht - elektrische und elektronische Bauteile	326
2.2	Montageübersicht - Vordersitz	329
2.3	Montageübersicht - Lehne vorn	329
2.4	Montageübersicht - Kopfstütze	331
2.5	Montageübersicht - Sitzwanne	332
2.6	Vordersitz aus- und einbauen	338

2.7	Vordersitz auf Halter für Sitzreparatur montieren	345
2.8	Lehne vorn aus- und einbauen	346
2.9	Lehnenabdeckung aus- und einbauen, Normal-/Sportsitz	348
2.10	Lehnenabdeckung aus- und einbauen, Komfortsitz	350
2.11	Federmatte aus- und einbauen	352
2.12	Sitzlehnenverstellrad aus- und einbauen	353
2.13	Motor für Lendenwirbelstütze V125/V126/V129/V130 aus- und einbauen	354
2.14	Sitzgestellverkleidung aus- und einbauen	355
2.15	Halter für Sitzgestellverkleidung/Steuergerät/Kompressor aus- und einbauen	363
2.16	Abdeckung für Sitzschiene aus- und einbauen	365
2.17	Sitzhöhenverstellung aus- und einbauen, manuelle Sitzverstellung	367
2.18	Griff für Sitzlängsverstellung aus- und einbauen, manuelle Sitzverstellung	368
2.19	Sitzneigungsverstellung aus- und einbauen, manuelle Sitzverstellung	369
2.20	Sitzneigungsverstellung aus- und einbauen, elektrische Sitzverstellung	370
2.21	Blende für Sitztiefenverstellung aus- und einbauen, Sport-/Super-Sportsitz	371
2.22	Träger für Sitztiefenverstellung aus- und einbauen, Komfortsitz	372
2.23	Sitztiefenverstellung aus- und einbauen, manuelle Sitzverstellung	375
2.24	Sitztiefenverstellung aus- und einbauen, elektrische Sitzverstellung	377
2.25	Halter für Feuerlöscher aus- und einbauen	379
2.26	Modulare Leitungsverlegung trennen und verbinden	379
2.27	Motor für Längsverstellung des Fahrersitzes V28 aus- und einbauen	381
2.28	Bedienungseinheit für Sitzverstellung E470/E471 aus- und einbauen, elektrische Sitzverstellung	383
2.29	Schalter/Schaltermodul für Sitz vorn aus- und einbauen	384
2.30	Steuergerät für Sitzfunktionen aus- und einbauen, elektrische Sitzverstellung	385
2.31	Lüfter für Vordersitz aus- und einbauen	387
2.32	Kopfstütze aus- und einbauen	390
2.33	Kopfstützenführung aus- und einbauen	392
2.34	Träger für Anzeigeeinheit für Multimediasystem aus- und einbauen	393
3	Rücksitze	396
3.1	Montageübersicht - Sitzbank / Einzelsitze	396
3.2	Montageübersicht - Rücksitzlehne	396
3.3	Montageübersicht - Mittelarmlehne	397
3.4	Montageübersicht - Verriegelung	398
3.5	Montageübersicht - Kopfstütze und Kopfstützenführung	399
3.6	Sitzbank / Einzelsitze aus- und einbauen	400
3.7	Rücksitzlehne aus- und einbauen	404
3.8	Lehne mit Durchladeeinrichtung aus- und einbauen	406
3.9	Blende für Verriegelung aus- und einbauen	407
3.10	Verriegelung für Rücksitzlehne aus- und einbauen	409
3.11	Lehnenfernverriegelung aus- und einbauen	410
3.12	Halter für Lehnenfernverriegelung aus- und einbauen	412
3.13	Lagerhülse außen aus- und einbauen	414
3.14	Lagerbolzen innen aus- und einbauen	415
3.15	Verkleidung für Lehne mit Durchladeeinrichtung aus- und einbauen	415
3.16	Mittelarmlehne aus- und einbauen	417
3.17	Getränkehalter aus- und einbauen	417
3.18	Mittellager aus- und einbauen	418
3.19	Kopfstütze aus- und einbauen	419
3.20	Kopfstützenführung aus- und einbauen	421
4	Pneumatiksystem Vordersitze	424
4.1	Anschlussplan - Pneumatiksystem	424
4.2	Montageübersicht - Pneumatiksystem	424
4.3	Pneumatiksystem prüfen	426
4.4	Pneumatikleitungen trennen und verbinden	431
4.5	Pneumatikleitungen in Stand setzen	432



4.6	Modulträger mit Luftpolstern für Lendenwirbelstütze, Ventilblock und Lehnwangenverstellungen aus- und einbauen	432
4.7	Luftpolster für Sitzwangenverstellung aus- und einbauen	434
4.8	Massagematte aus- und einbauen	436
4.9	Ventilblock für Massagefunktion aus- und einbauen	437
4.10	Kompressor für Pneumatiksystem aus- und einbauen	439
74	- Sitz - Polster, Bezüge	441
1	Sicherheitshinweise	441
1.1	Sicherheitshinweise	441
2	Bezüge und Polster Vordersitze	442
2.1	Montageübersicht - Bezug und Polster Sitzwanne	442
2.2	Montageübersicht - Bezug und Polster Lehne	444
2.3	Montageübersicht - Sitz-Heizelement	445
2.4	Bezug und Polster Sitzwanne aus- und einbauen, Normalsitz	447
2.5	Bezug und Polster Sitzwanne aus- und einbauen, Sport-/Super-Sportsitz	449
2.6	Bezug und Polster Sitzwanne aus- und einbauen, Komfortsitz	454
2.7	Bezug und Polster Sitzwanne trennen	459
2.8	Bezug und Polster Lehne aus- und einbauen, Normal-/Sportsitz	461
2.9	Bezug und Polster Lehne aus- und einbauen, Super-Sportsitz	463
2.10	Bezug und Polster Lehne aus- und einbauen, Komfortsitz	466
2.11	Bezug und Polster Lehne trennen	468
2.12	Sitz-Heizelement Z6/Z8 aus- und einbauen	469
2.13	Sitzwangen-Heizelement aus- und einbauen	471
2.14	Sitztiefenverstellung-Heizelement aus- und einbauen	472
2.15	Lehnen-Heizelement Z7/Z9 aus- und einbauen	473
3	Bezüge und Polster Rücksitze	476
3.1	Montageübersicht - Bezug und Polster	476
3.2	Montageübersicht - Sitz-Heizelement	478
3.3	Bezug und Polster Rücksitzbank aus- und einbauen	478
3.4	Bezug und Polster Rücksitzlehne aus- und einbauen	480
3.5	Zwischenpolster aus- und einbauen (Lehne mit Durchladeeinrichtung)	483
3.6	Bezug und Polster Rücksitzbank trennen	486
3.7	Bezug und Polster Rücksitzlehne trennen	486
3.8	Seitenpolster aus- und einbauen	487
3.9	Sitz-Heizelement aus- und einbauen	489
3.10	Lehnen-Heizelement aus- und einbauen	490

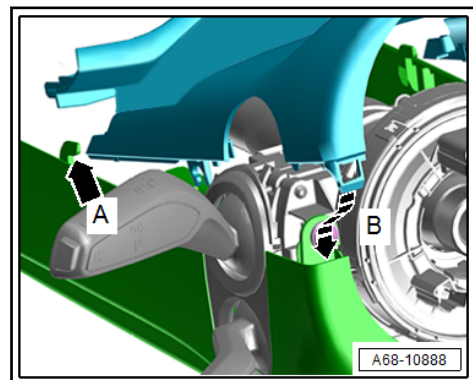


- Lenksäulenverkleidung oben -1- mit Demontagekeil aus Demontagekeil-Set -VAS 895 015- von Lenksäulenverkleidung unten -2- abhebeln -Pfeil-.
- Lenkrad um 180° zurückdrehen und Vorgang an der gegenüberliegenden Seite wiederholen.
- Lenkrad wieder in Mittelstellung bringen (Räder stehen geradeaus).
- Lenksäulenverkleidung oben -1- an der Lenksäulenverkleidung unten -2- aushängen und abnehmen.

Einbauen

Der Einbau erfolgt in umgekehrter Reihenfolge, dabei Folgendes beachten:

- Lenksäulenverkleidung oben vorn in die Zapfen -Pfeil A- der Lenksäulenverkleidung unten einhaken.



- Haltezungen Lenksäulenverkleidung oben in Lenksäulenverkleidung unten einclippen -Pfeil B-.
- Darauf achten, dass die Lenksäulenverkleidungen richtig ineinander einrasten.

2.9 Lenksäulenverkleidung unten aus- und einbauen

Benötigte Spezialwerkzeuge, Prüf- und Messgeräte sowie Hilfsmittel

- ◆ Demontagekeil-Set -VAS 895 015-

5 Steuergerät für Airbag

5.1 Montageübersicht - Steuergerät für Airbag

1 - Elektrische Steckverbindung

2 - Muttern

- ❑ Gewinde müssen frei von Lack und Schmutz sein, Mutter und Massebolzen dienen als Masseanschluss für Steuergerät

- ❑ 9 Nm

3 - Muttern

- ❑ Gewinde müssen frei von Lack und Schmutz sein, Mutter und Massebolzen dienen als Masseanschluss für Steuergerät

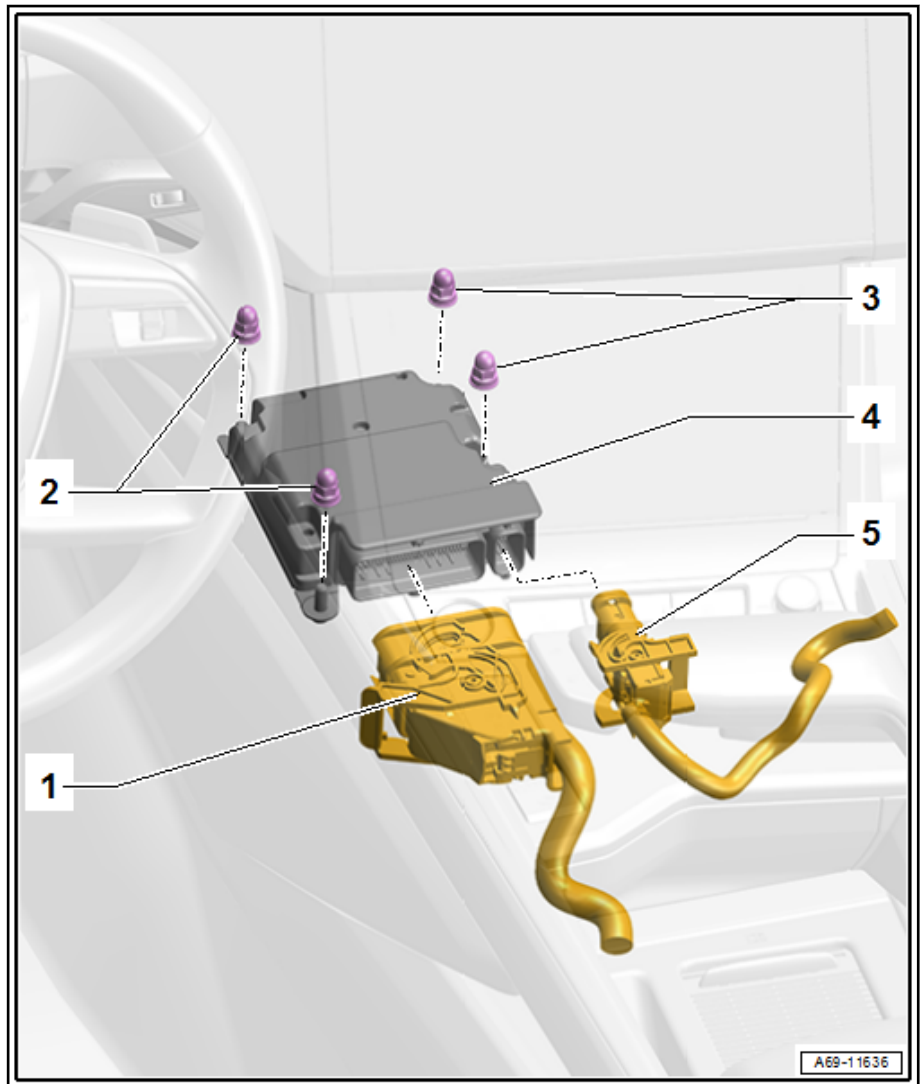
- ❑ 9 Nm

4 - Steuergerät für Airbag - J234-

- ❑ Masseanschluss Steuergerät erfolgt über Gehäuse mit der Karosserie

- ❑ ⇒ Rep.-Gr. 69; Steuergerät für Airbag J234 aus- und einbauen

5 - Elektrische Steckverbindung



5.2 Steuergerät für Airbag J234 aus- und einbauen

Benötigte Spezialwerkzeuge, Prüf- und Messgeräte sowie Hilfsmittel

- ◆ Zange -T40172C-

Ausbauen

14 Sitzbelegungserkennung

14.1 Einbauorteübersicht - Sitzbelegungserkennung

1 - Leitungssatz

- Sitzpositionssensor/Sitzbelegungssensor/Gurtschalter
- ⇒ Rep.-Gr. 69; Sitzpositionssensor aus- und einbauen

2 - Leitungssatz

- für Sitz-Heizelement mit Sitzbelegungserkennung
- ⇒ Rep.-Gr. 69; Sitzbelegungserkennung aus- und einbauen

3 - Steuergerät für Sitzbelegungserkennung -J706-

- ⇒ Rep.-Gr. 69; Sitzbelegungserkennung aus- und einbauen

4 - Schraube

- ausstattungsabhängig verbaut
- 1,5 Nm

5 - Halter für Steuergerät

- ausstattungsabhängig verbaut
- in die Sitzwanne einclippen

6 - Heizelement mit Sitzbelegungserkennung Beifahrerseite -ZX14-

- mit beheizbarer Beifahrersitz -Z8-/Sitzbelegungssensor Beifahrerseite -G128-
- Sitzbelegungserkennung ist auf dem Polster aufgeklebt
- ⇒ Rep.-Gr. 69; Sitzbelegungserkennung aus- und einbauen

7 - Mutter

- 1,5 Nm

8 - Sitzpositionssensor

- Beifahrerseite gezeigt
- mit Sitzpositionssensor Fahrerseite -G553-/Sitzpositionssensor Beifahrerseite -G554-
- ⇒ Rep.-Gr. 69; Sitzpositionssensor aus- und einbauen

9 - Schraube

- ⇒ Rep.-Gr. 69; Montageübersicht - Sitzpositionssensor

