



Audi e-tron
(2018-2022)



Fahr-Assistenzsysteme

Inhaltsverzeichnis

00 - Technische Daten	1
1 Sicherheitshinweise	1
1.1 Sicherheitshinweise	1
2 Reparaturhinweise	2
2.1 Reparaturhinweise	2
3 Elektrische Bauteile	3
3.1 Diagnoseeinstiege	3
98 - Assistenzsysteme	7
1 Sicherheits- und Reparaturhinweise	7
1.1 Sicherheitshinweise	7
1.2 Reparaturhinweise	7
2 Einbauorte	8
2.1 Einbauorteübersicht - Geber, Sensoren und Steuergeräte im vorderen Teil des Fahrzeugs	8
2.2 Einbauorteübersicht - Geber, Sensoren und Steuergeräte im vorderen Teil des Fahrzeugs	10
2.3 Einbauorteübersicht - Geber, Sensoren und Steuergeräte im mittleren Teil des Fahrzeugs	12
2.4 Einbauorteübersicht - Geber, Sensoren und Steuergeräte im hinteren Teil des Fahrzeugs	14
3 Geber/Sensoren/Steuergeräte	17
3.1 Geber für Einparkhilfe vorn G252/G253/G254/G255 aus- und einbauen	17
3.2 Geber für Einparkhilfe hinten G203/G204/G205/G206 aus- und einbauen	17
3.3 Geber für Parklenkassistent vorn G568/G569 aus- und einbauen	18
3.4 Geber für Parklenkassistent hinten G716/G717 aus- und einbauen	19
3.5 Lautsprecher für Einparkhilfe R169 aus- und einbauen	20
3.6 Steuergerät für Abstandsregelung J428 aus- und einbauen	20
3.7 Steuergerät für Abstandsregelung J428 aus- und einbauen	22
3.8 Halteplatte für Steuergerät für Abstandsregelung J428 aus- und einbauen	23
3.9 Clip am Steuergerät für Abstandsregelung J428 ersetzen	25
3.10 Heizelement für Radarsensor der automatischen Distanzregelung Z185 aus- und einbauen	27
3.11 Steuergerät für Rückfahrkamerasystem J772 aus- und einbauen, KA2	28
3.12 Steuergerät für Spurwechselassistent J769/J770 aus- und einbauen, 7Y1	29
3.13 Steuergerät für Nachtsichtsystem J853 aus- und einbauen, 9R1	30
3.14 Steuergerät für Radarsensor zur Objekterkennung vorn J1088/J1089 aus- und einbauen, JX1	32
3.15 Steuergerät für Radarsensor zur Objekterkennung vorn J1088/J1089 aus- und einbauen, JX1	34
3.16 Montageübersicht - Steuergerät für Fahrerassistenzsysteme	35
3.17 Steuergerät für Fahrerassistenzsysteme J1121 aus- und einbauen	36
3.18 Steuergerät für Laserdistanzregelung J1122 aus- und einbauen	38
3.19 Warnleuchte für Spurwechselassistent im Außenspiegel K233/K234 aus- und einbauen, 7Y1	41
3.20 Rückfahrkamera R189 aus- und einbauen, KA2	42
3.21 Kamera für Nachtsichtsystem R212 aus- und einbauen, 9R1	43
3.22 Frontkamera für Fahrerassistenzsysteme R242 aus- und einbauen	45
3.23 Umfeld-Kamera vorn R243 aus- und einbauen	47
3.24 Umfeld-Kamera rechts/links R244/R245 aus- und einbauen, analoger Außenspiegel	48
3.25 Umfeld-Kamera rechts/links R244/R245 aus- und einbauen, digitaler Außenspiegel	50
3.26 Umfeld-Kamera hinten R246 aus- und einbauen	51
4 Kalibrierbedingungen	53
4.1 Kalibrierbedingungen	53
5 Automatische Distanzregelung	54



5.1	Aufbau - Automatische Distanzregelung	54
5.2	Montageübersicht - Automatische Distanzregelung	54
5.3	Montageübersicht - Automatische Distanzregelung	56
5.4	Automatische Distanzregelung justieren	60
6	Einparkhilfe/Parklenkassistent/Autonomes-Einparken	72
6.1	Aufbau - Einparkhilfe/Parklenkassistent/Autonomes-Einparken	72
7	Fronteckradar	74
7.1	Aufbau - Fronteckradar	74
7.2	Montageübersicht - Fronteckradar	74
7.3	Fronteckradar kalibrieren	76
8	Frontkamera für Assistenzsysteme	80
8.1	Aufbau - Frontkamera für Assistenzsysteme	80
8.2	Montageübersicht - Frontkamera für Assistenzsysteme	80
8.3	Frontkamera für Assistenzsysteme kalibrieren, statische Kalibrierung (Aufbau Kalibrierstand)	81
9	Nachtsichtsystem	88
9.1	Aufbau - Nachtsichtsystem	88
9.2	Montageübersicht - Steuergerät für Nachtsichtsystem	88
9.3	Montageübersicht - Kamera für Nachtsichtsystem	89
9.4	Nachtsichtsystem kalibrieren	90
10	Rückfahrkameranystem	98
10.1	Aufbau - Rückfahrkameranystem	98
10.2	Rückfahrkameranystem kalibrieren	98
11	Spurwechselassistent	103
11.1	Aufbau - Spurwechselassistent	103
11.2	Montageübersicht - Spurwechselassistent	103
11.3	Spurwechselassistent kalibrieren	105
12	Umfeld-Kamera	112
12.1	Aufbau - Umfeld-Kamera	112
12.2	Montageübersicht - Umfeld-Kamera	112
12.3	Umfeld-Kamera kalibrieren	114

00 – Technische Daten

1 Sicherheitshinweise

1000776C1537.002.1 - 11.2023

1.1 Sicherheitshinweise

Sicherheitshinweise beachten ⇒ Sicherheits- und Reparatur-
hinweise; Rep.-Gr. 00 ; Sicherheitshinweise .

1 - Geber für Einparkhilfe vorn Mitte links - G254-

- ⇒ Rep.-Gr. 98 ; Einparkhilfe/Parklenkassistent/Autonomes-Einparken
- ⇒ Rep.-Gr. 98 ; Geber für Einparkhilfe vorn G252/G253/G254/G255 aus- und einbauen

2 - Kamera für Nachtsichtsystem - R212-

- ⇒ Rep.-Gr. 98 ; Nachtsichtsystem
- ⇒ Rep.-Gr. 98 ; Montageübersicht - Kamera für Nachtsichtsystem
- ⇒ Rep.-Gr. 98 ; Kamera für Nachtsichtsystem R212 aus- und einbauen
- ⇒ Rep.-Gr. 98 ; Nachtsichtsystem kalibrieren

3 - Steuergerät für Abstandsregelung - J428-

- ⇒ Rep.-Gr. 98 ; Automatische Distanzregelung
- ⇒ Rep.-Gr. 98 ; Montageübersicht - Automatische Distanzregelung
- ⇒ Rep.-Gr. 98 ; Steuergerät für Abstandsregelung J428 aus- und einbauen

- ⇒ Rep.-Gr. 98 ; Automatische Distanzregelung justieren

4 - Geber für Einparkhilfe vorn links - G255-

- ⇒ Rep.-Gr. 98 ; Einparkhilfe/Parklenkassistent/Autonomes-Einparken
- ⇒ Rep.-Gr. 98 ; Geber für Einparkhilfe vorn G252/G253/G254/G255 aus- und einbauen

5 - Steuergerät für Radarsensor zur Objekterkennung vorn links - J1088-

- ⇒ Rep.-Gr. 98 ; Fronteckradar
- ⇒ Rep.-Gr. 98 ; Steuergerät für Radarsensor zur Objekterkennung vorn J1088/J1089 aus- und einbauen
- ⇒ Rep.-Gr. 98 ; Fronteckradar kalibrieren

6 - Geber vorn links für Parklenkassistent linke Fahrzeugseite - G568-

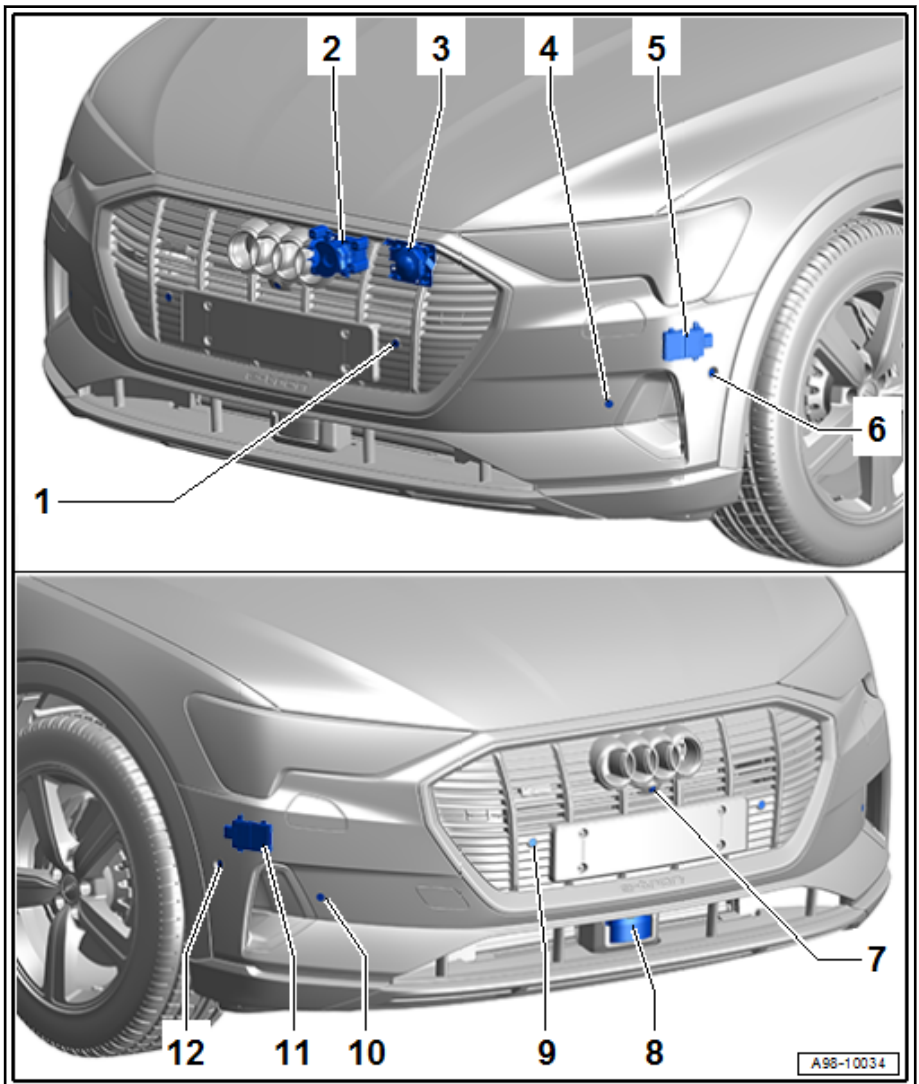
- ⇒ Rep.-Gr. 98 ; Einparkhilfe/Parklenkassistent/Autonomes-Einparken
- ⇒ Rep.-Gr. 98 ; Geber für Parklenkassistent vorn G568/G569 aus- und einbauen

7 - Umfeld-Kamera vorn - R243-

- ⇒ Rep.-Gr. 98 ; Umfeld-Kamera
- ⇒ Rep.-Gr. 98 ; Umfeld-Kamera vorn R243 aus- und einbauen
- ⇒ Rep.-Gr. 98 ; Umfeld-Kamera kalibrieren

8 - Steuergerät für Laserdistanzregelung - J1122-

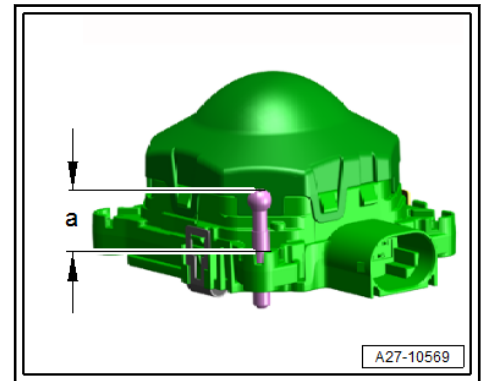
- ⇒ Rep.-Gr. 98 ; Automatische Distanzregelung



- Stiftschraube bis zum Maß -a- in das Steuergerät für Abstandsregelung hineindrehen.
- Mit dem Messschieber, digital, 150mm - VAS 6335- das Maß -a- an allen Stiftschrauben messen, gegebenenfalls korrigieren.

Bedingung

- Maß -a- = 17,6 mm ± 0,5 mm.

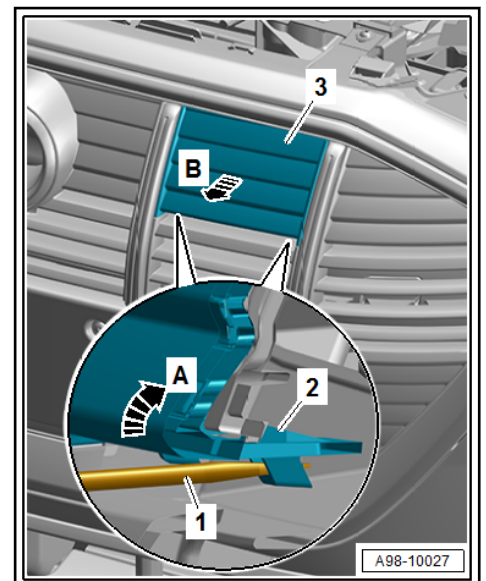


3.10 Heizelement für Radarsensor der automatischen Distanzregelung Z185 aus- und einbauen

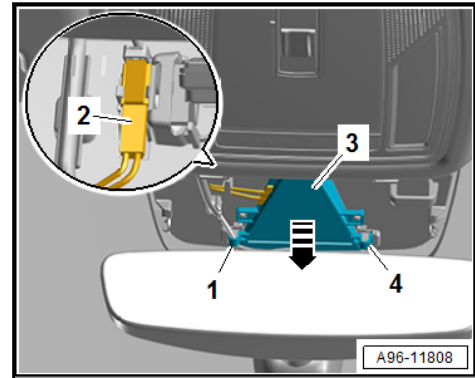
Ausbauen

- Schlossträgerabdeckung ausbauen ⇒ Karosserie-Montagearbeiten Außen; Rep.-Gr. 63 ; Stoßfänger vorn; Montageübersicht - Stoßfängerabdeckung .

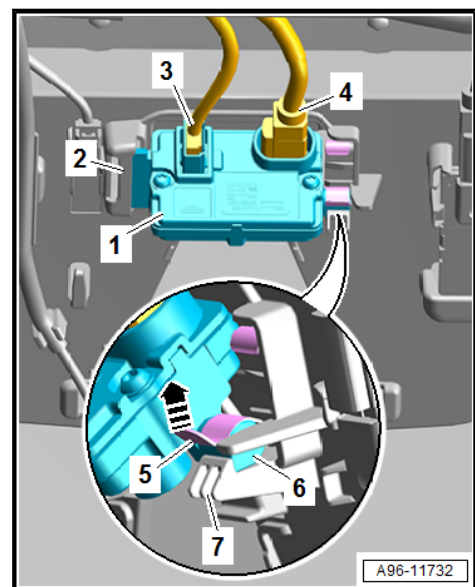
- Verrastungen -2- mit Schraubendreher -1- entriegeln -Pfeil A-.
- Heizelement -3- nach unten aus Führungen abziehen -Pfeil B-.



- Elektrische Steckverbindung -2- freilegen und trennen.
- Verrastungen -1- und -4- entriegeln
- Streulichtblende -3- nach vorn herausziehen -Pfeil-.



- Halteklammer -5- in Richtung Innenraum -Pfeil- drücken.
- Haltesteg -6- für Frontkamera für Fahrerassistenzsysteme - R242- -1- nach unten aus Aufnahme -7- herausführen.
- Frontkamera nach rechts aus Aufnahme -2- der Halteplatte herausziehen.
- Elektrische Steckverbindung -3- und Antennenleitung -4- trennen.



Einbauen

Der Einbau erfolgt in umgekehrter Reihenfolge, dabei Folgendes beachten:

Bedingung

- Sichtbereich der Kamera an der Scheibeninnenseite darf nicht beschlagen oder verschmutzt sein.

1 - Abdeckung

- mit Heizelement für Radarsensor der automatischen Distanzregelung - Z185-
- ⇒ Rep.-Gr. 98 ; Heizelement für Radarsensor der automatischen Distanzregelung Z185 aus- und einbauen

2 - Halter

- für Steckverbindung

3 - Schnappmutter

- 4 Stück

4 - Schraube

- 4 Stück
- 4 Nm

5 - Clip

- offene Ausführung
- nach Demontage ersetzen

6 - Stiftschraube

- Einstellmaß beachten ⇒ Rep.-Gr. 98 ; Clip am Steuergerät für Abstandsregelung J428 ersetzen

7 - Clip

- muss ersetzt werden, wenn die Stiftschraube herausgedreht wurde
- ⇒ Rep.-Gr. 98 ; Clip am Steuergerät für Abstandsregelung J428 ersetzen

8 - Stiftschraube

- Einstellmaß beachten ⇒ Rep.-Gr. 98 ; Clip am Steuergerät für Abstandsregelung J428 ersetzen

9 - Clip

- muss ersetzt werden, wenn die Stiftschraube herausgedreht wurde
- ⇒ Rep.-Gr. 98 ; Clip am Steuergerät für Abstandsregelung J428 ersetzen

10 - Steuergerät für Abstandsregelung - J428-

- ⇒ Rep.-Gr. 98 ; Steuergerät für Abstandsregelung J428 aus- und einbauen
- ⇒ Rep.-Gr. 98 ; Automatische Distanzregelung justieren

11 - Clip

- muss ersetzt werden, wenn die Stiftschraube herausgedreht wurde
- ⇒ Rep.-Gr. 98 ; Clip am Steuergerät für Abstandsregelung J428 ersetzen

12 - Stiftschraube

- Einstellmaß beachten ⇒ Rep.-Gr. 98 ; Clip am Steuergerät für Abstandsregelung J428 ersetzen

13 - Clip

- offene Ausführung
- nach Demontage ersetzen

14 - Clip

