



Audi A6
(2011-2018)



Einspritz- und Zündanlage 4,0 Liter TFSI

Inhaltsverzeichnis

24 - Kraftstoffaufbereitung, Einspritzung	1
1 Sicherheitsmaßnahmen und Sauberkeitsregeln	1
1.1 Allgemeine Hinweise zur Eigendiagnose	1
1.2 Sicherheitsmaßnahmen bei Arbeiten am Kraftstoffsystem	2
1.3 Sicherheitsmaßnahmen bei Arbeiten an der Einspritz- und Zündanlage	2
1.4 Sicherheitsmaßnahmen bei Arbeiten an Fahrzeugen mit Start-Stopp-System	3
1.5 Sicherheitsmaßnahmen nach Arbeiten im Motorraum	3
1.6 Sicherheitsmaßnahmen bei Probefahrt mit Einsatz von Prüf- und Messgeräten	4
1.7 Sauberkeitsregeln und Anweisungen für Arbeiten am Kraftstoffsystem	4
1.8 Druckabbau im Hochdruckbereich	4
1.9 Dichtigkeitsprüfung des Kraftstoffsystems durchführen	5
1.10 Unterdrucksystem prüfen	6
2 Einspritzanlage	7
2.1 Prüfdaten	7
2.2 Einbauorteübersicht - Einspritzanlage	8
3 Luftfilter	18
3.1 Montageübersicht - Luftfilter	18
3.2 Luftfiltereinsatz aus- und einbauen	18
3.3 Luftfiltergehäuse aus- und einbauen	20
4 Saugrohr, Kraftstoffverteiler und Einspritzventile	23
4.1 Montageübersicht - Saugrohr	23
4.2 Saugrohr aus- und einbauen	25
4.3 Potenziometer für Saugrohrklappe aus- und einbauen	33
4.4 Einspritzventile aus- und einbauen	35
4.5 Ansauglufttemperaturgeber G42 aus- und einbauen	39
4.6 Kraftstoffdruckgeber aus- und einbauen	40
4.7 Montageübersicht - Drosselklappensteuereinheit	42
4.8 Saugrohrdruckgeber G71 aus- und einbauen	43
4.9 Drosselklappensteuereinheit J338 aus- und einbauen	44
4.10 Temperaturgeber für Ladeluftkühler G763 / G764 aus- und einbauen	45
5 Hochdruckpumpe	46
5.1 Montageübersicht - Hochdruckpumpe	46
5.2 Montageübersicht - Kraftstoffleitungen	47
5.3 Hochdruckleitung aus- und einbauen	50
5.4 Kraftstoffdruckgeber für Niederdruck G410 aus- und einbauen	55
5.5 Hochdruckpumpe aus- und einbauen	56
6 Lambdasonden	59
6.1 Montageübersicht - Lambdasonden	59
6.2 Lambdasonden aus- und einbauen	59
7 Motorsteuergerät	64
7.1 Leitungs- und Bauteilprüfung mit den Trennboxen VAS 6606	64
7.2 Motorsteuergerät J623 aus- und einbauen	65
28 - Zündanlage	69
1 Allgemeine Hinweise und Sicherheitsmaßnahmen	69
1.1 Allgemeine Hinweise zur Zündanlage	69
1.2 Sicherheitsmaßnahmen bei Arbeiten an der Einspritz- und Zündanlage	69
1.3 Sicherheitsmaßnahmen bei Arbeiten an Fahrzeugen mit Start-Stopp-System	70
1.4 Sicherheitsmaßnahmen nach Arbeiten im Motorraum	70
1.5 Sicherheitsmaßnahmen bei Probefahrt mit Einsatz von Prüf- und Messgeräten	71
2 Zündanlage in Stand setzen	72
2.1 Prüfdaten	72

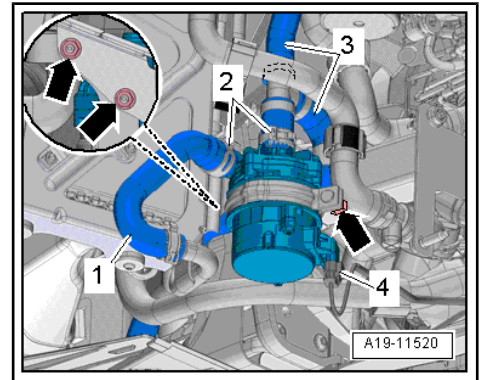


2.2	Zündanlage - Montageübersicht	73
2.3	Zündspulen aus- und einbauen	74
2.4	Klopfsensoren aus- und einbauen	78
2.5	Hallgeber aus- und einbauen	84
2.6	Motordrehzahlgeber G28 aus- und einbauen	89

Einbauort Pumpe für Ladeluftkühlung -V188-

- ◆ Vorn links unterhalb des Scheinwerfers.

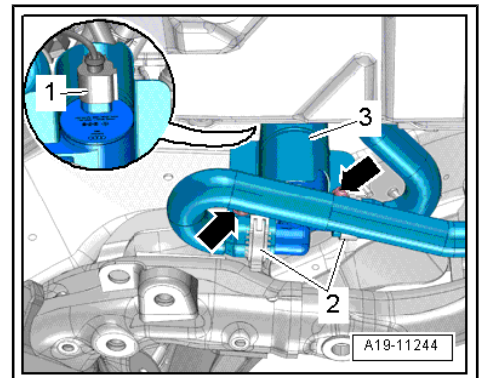
Aus- und einbauen ⇒ Motor, Mechanik; Rep.-Gr. 19 .



Einbauort Ventil für Getriebeölkühlung -N509-

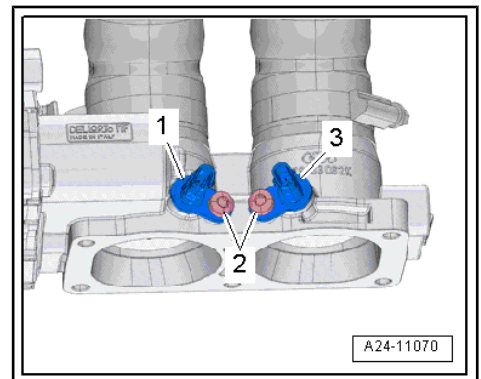
- ◆ Hinten links am Aggregateträger.

Aus- und einbauen ⇒ Motor, Mechanik; Rep.-Gr. 19 .



Einbauort Temperatgeber 1 für Ladeluftkühler -G763- / Temperatgeber 2 für Ladeluftkühler -G764-

- ◆ Unten an der Drosselklappensteuereinheit -J338- .



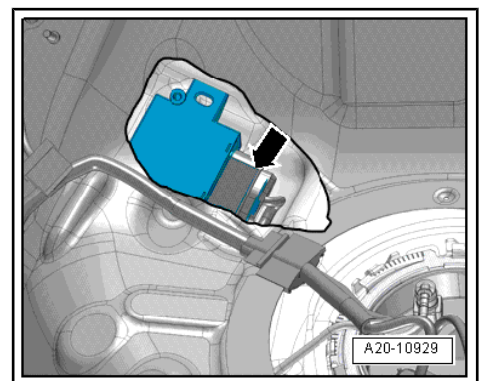
Einbauort Steuergerät für Kraftstoffpumpe -J538-

- ◆ Das Steuergerät für Kraftstoffpumpe -J538- -Pfeil- befindet sich auf der rechten Seite in Höhe der Rücksitzbank zwischen Bodenblech und Kraftstoffbehälter.



Zur besseren Darstellung ist das Bodenblech aufgeschnitten dargestellt.

Aus- und einbauen ⇒ Kraftstoffversorgung; Rep.-Gr. 20 .



21 - Einspritzventil für Zylinder 1 -N30-

- Montageübersicht ⇒ [Seite 23](#)

22 - Klopfsensor 1 -G61-

- Montageübersicht ⇒ [Seite 73](#)

23 - Ölstands- und Öltemperaturgeber -G266-

- Montageübersicht ⇒ Motor, Mechanik; Rep.-Gr. 17

2.2.5 Einbauorte Motor von links

1 - Ventil für Öldruckregelung - N428-

- Montageübersicht ⇒ Motor, Mechanik; Rep.-Gr. 17

2 - Sekundärlufteinblasventil - N112-
3 - Klopfsensor 3 -G198-

- Montageübersicht ⇒ [Seite 73](#)

4 - Sekundärlufteinblasventil 2 -N320-
5 - Einspritzventil für Zylinder 6 -N84-

- Montageübersicht ⇒ [Seite 23](#)

6 - Einspritzventil für Zylinder 5 -N83-

- Montageübersicht ⇒ [Seite 23](#)

7 - Einlassnockensteller 2 für Zylinder 5 -F465-

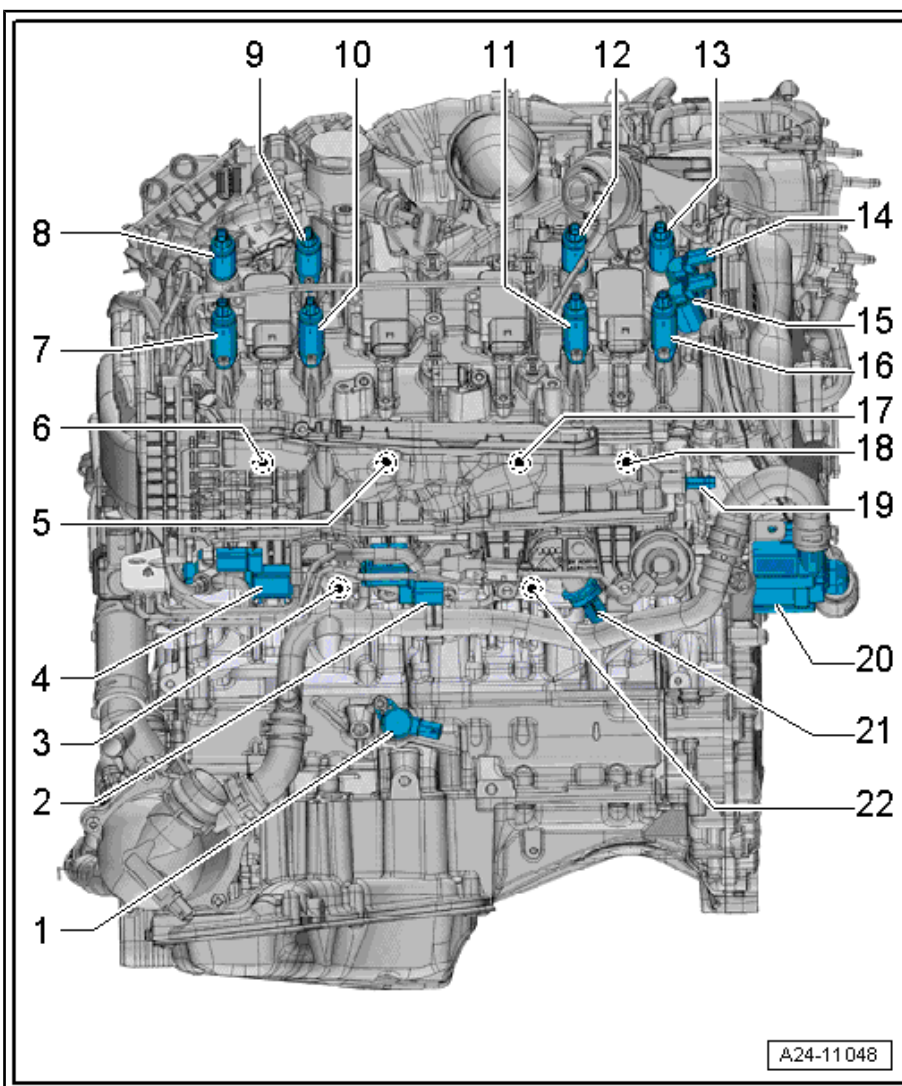
- Montageübersicht ⇒ Motor, Mechanik; Rep.-Gr. 15

8 - Auslassnockensteller 2 für Zylinder 5 -F467-
9 - Auslassnockensteller 1 für Zylinder 5 -F466-
10 - Einlassnockensteller 1 für Zylinder 5 -F464-
11 - Einlassnockensteller 1 für Zylinder 8 -F476-
12 - Auslassnockensteller 1 für Zylinder 8 -F478-
13 - Auslassnockensteller 2 für Zylinder 8 -F479-
14 - Ventil 2 für Nockenwellenverstellung im Auslass -N319-

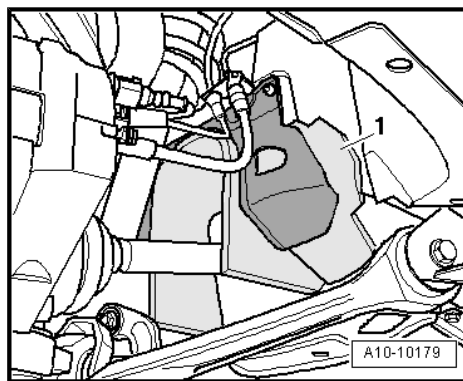
- Montageübersicht ⇒ Motor, Mechanik; Rep.-Gr. 15

15 - Ventil 2 für Nockenwellenverstellung -N208-

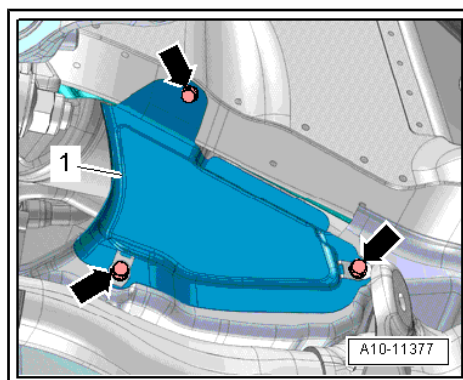
- Montageübersicht ⇒ Motor, Mechanik; Rep.-Gr. 15



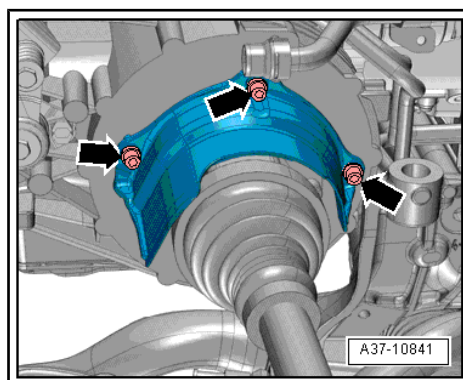
- Abdeckung -1- für Gelenkwelle im Radhaus rechts ausbauen.



- Schrauben -Pfeile- herausdrehen, Wärmeschutzblech -1- rechts abnehmen.



- Schrauben -Pfeile- herausdrehen, Wärmeschutzblech für Gelenkwelle rechts abnehmen.



- Gelenkwelle rechts von der Flanschswelle des Getriebes abschrauben ⇒ Fahrwerk Front- und Allradantrieb; Rep.-Gr. 40 .

