



Audi A6
(2011-2018)



Karosserie Montagearbeiten Außen

Inhaltsverzeichnis

00 - Technische Daten	1
1 Sicherheitshinweise	1
1.1 Sicherheitsmaßnahmen bei Probefahrt mit Prüf- und Messgeräten	1
2 Reparaturhinweise	2
2.1 Leitungsverlegung und -befestigung	2
2.2 Kontaktkorrosion	2
2.3 Klebeflächen für Klebebänder	2
2.4 Gesicherte Verschraubungen	2
50 - Karosserie vorn	3
1 Schlossträger	3
1.1 Montageübersicht - Schlossträger	3
1.2 Schlossträger aus- und einbauen	6
1.3 Servicestellung durchführen und zurücksetzen, S6/RS 6	13
2 Kotflügel	18
2.1 Montageübersicht - Kotflügel	18
2.2 Kotflügel aus- und einbauen	19
3 Stirnwand	23
3.1 Montageübersicht - Stirnwand	23
3.2 Montageübersicht - Wasserkastenabdeckung	23
3.3 Wasserkasten-Stirnwand aus- und einbauen	24
3.4 Wasserkastenabdeckung aus- und einbauen	28
55 - Deckel, Klappen	32
1 Frontklappe	32
1.1 Montageübersicht - Frontklappe	32
1.2 Montageübersicht - Bowdenzug	36
1.3 Frontklappe aus- und einbauen	37
1.4 Frontklappe einstellen	39
1.5 Scharniere aus- und einbauen	41
1.6 Schließbügel aus- und einbauen	42
1.7 Gasdruckfeder aus- und einbauen	44
1.8 Gasdruckfeder entgasen	45
1.9 Dämpfung aus- und einbauen	46
1.10 Bowdenzug aus- und einbauen	46
1.11 Klappenschloss aus- und einbauen	50
1.12 Betätigungshebel für Klappenschloss aus- und einbauen	51
2 Heckklappe	54
2.1 Montageübersicht - Heckklappe	54
2.2 Heckklappe aus- und einbauen	60
2.3 Heckklappe einstellen	66
2.4 Scharniere aus- und einbauen	73
2.5 Heckklappendichtung aus- und einbauen	77
2.6 Gasdruckfeder aus- und einbauen	82
2.7 Gasdruckfeder entgasen	83
2.8 Schließbügel aus- und einbauen	84
2.9 Betätigung aus- und einbauen	86
2.10 Steuergerät für Heckklappenöffnung J938 aus- und einbauen	94
2.11 Geber für Heckklappenöffnung G750/G760 aus- und einbauen	95
2.12 Klappenschloss aus- und einbauen	97
2.13 Zugfeder aus- und einbauen	101
3 Tankklappeneinheit	104



3.1	Montageübersicht - Tankklappeneinheit	104
3.2	Tankklappeneinheit aus- und einbauen	106
4	Ladeklappeneinheit	110
4.1	Montageübersicht - Ladeklappeneinheit	110
4.2	Ladeklappeneinheit aus- und einbauen	110
4.3	Blende für Ladeklappeneinheit aus- und einbauen	112
4.4	Seilzug für Notentriegelung aus- und einbauen	113
57	- Türen vorn/Türeinbauteile/Zentralverriegelung	114
1	Tür	114
1.1	Montageübersicht - Tür	114
1.2	Montageübersicht - Türdichtungen	116
1.3	Tür aus- und einbauen	117
1.4	Tür einstellen	118
1.5	Schließbügel einstellen	123
1.6	Türfeststeller aus- und einbauen	124
1.7	Türinnendichtung aus- und einbauen	125
1.8	Türäußendichtung aus- und einbauen	127
2	Türeinbauteile	136
2.1	Montageübersicht - Fensterheber	136
2.2	Montageübersicht - Türgriff und Türschloss	138
2.3	Montageübersicht - Fensterführungen und Fensterschachtleisten	142
2.4	Fensterheber aus- und einbauen	143
2.5	Fensterhebermotor aus- und einbauen	145
2.6	Türgriff aus- und einbauen	146
2.7	Lagerbügel aus- und einbauen	152
2.8	Türschloss aus- und einbauen	154
2.9	Schließbügel aus- und einbauen	158
2.10	Türinnenabdeckung aus- und einbauen	158
2.11	Motor für Zuziehhilfe aus- und einbauen	159
2.12	Fensterführung aus- und einbauen	160
2.13	Fensterschachtleiste außen aus- und einbauen	162
3	Zentralverriegelung	166
3.1	Einbauorteübersicht - Zentralverriegelung	166
3.2	Türsteuergerät Fahrerseite J386 und Türsteuergerät Beifahrerseite J387 aus- und einbauen	168
3.3	Türsteuergerät hinten links J388 und Türsteuergerät hinten rechts J389 aus- und einbauen	169
3.4	Zentralsteuergerät für Komfortsystem J393 aus- und einbauen	170
3.5	Schnittstellensteuergerät für Fahrzeugortungssystem J843 aus und einbauen	174
3.6	Kontaktschalter für Motorhaube F266 aus- und einbauen	175
3.7	Motor für Tankdeckelentriegelung V155 aus- und einbauen	175
3.8	Stellelement für Hochvolt-Ladeklappenverriegelung 1 F496 aus- und einbauen	176
58	- Türen hinten/Türeinbauteile	178
1	Tür	178
1.1	Montageübersicht - Tür	178
1.2	Montageübersicht - Türdichtungen	180
1.3	Tür aus- und einbauen	181
1.4	Tür einstellen	182
1.5	Schließbügel einstellen	188
1.6	Türfeststeller aus- und einbauen	189
1.7	Türinnendichtung aus- und einbauen	190
1.8	Türäußendichtung aus- und einbauen	192
2	Türeinbauteile	201
2.1	Montageübersicht - Fensterheber	201

2.2	Montageübersicht - Türgriff und Türschloss	203
2.3	Montageübersicht - Fensterführungen und Fensterschachteilen	206
2.4	Fensterheber aus- und einbauen	207
2.5	Fensterhebermotor aus- und einbauen	209
2.6	Türgriff aus- und einbauen	211
2.7	Lagerbügel aus- und einbauen	216
2.8	Türschloss aus- und einbauen	217
2.9	Schließbügel aus- und einbauen	221
2.10	Türinnenabdeckung aus- und einbauen	222
2.11	Motor für Zuziehhilfe V329 aus- und einbauen	223
2.12	Fensterführung aus- und einbauen	224
2.13	Fensterschachteile aus- und einbauen	226
60	- Schiebe-/Ausstelldach	229
1	Schiebedach	229
1.1	Montageübersicht - Schiebedach	229
1.2	Montageübersicht - Schiebedachrollo	234
1.3	Schiebedachrahmen aus- und einbauen	235
1.4	Schiebedachdeckel aus- und einbauen	239
1.5	Schiebedachdeckel einstellen	241
1.6	Glasdeckel aus- und einbauen	242
1.7	Nullstellung für Kulisse prüfen und einstellen	243
1.8	Steuergerät für Schiebedach J245 aus- und einbauen	245
1.9	Steuergerät für Schiebedach J245 anlernen	245
1.10	Schiebedachdichtungen aus- und einbauen	246
1.11	Schiebedachrollo aus- und einbauen	248
1.12	Seilzüge für Schiebedachrollo aus- und einbauen	251
1.13	Sonnenschutz aus- und einbauen	252
1.14	Windabweiser aus- und einbauen	253
2	Wasserablaufschläuche	256
2.1	Montageübersicht - Wasserablaufschläuche	256
2.2	Wasserablaufschläuche reinigen	258
2.3	Wasserablaufschläuche aus- und einbauen	259
63	- Stoßfänger	264
1	Stoßfänger vorn	264
1.1	Montageübersicht - Stoßfängerabdeckung	264
1.2	Montageübersicht - Aufprallträger	272
1.3	Stoßfängerabdeckung aus- und einbauen	275
1.4	Aufprallträger aus- und einbauen	282
1.5	Anbauteile aus- und einbauen	291
2	Stoßfänger hinten	308
2.1	Montageübersicht - Stoßfängerabdeckung	308
2.2	Montageübersicht - Aufprallträger	318
2.3	Stoßfängerabdeckung aus- und einbauen	322
2.4	Aufprallträger aus- und einbauen	328
2.5	Aufnahme für Seilzug aus- und einbauen	331
2.6	Anbauteile aus- und einbauen	333
64	- Verglasung	347
1	Reparaturhinweise	347
1.1	Mindestaushärtezeiten für geklebte Scheiben	347
1.2	Scheibeninstandsetzung	348
1.3	Einbauhinweise für geklebte Scheiben	348
1.4	Nicht zerstörte Scheiben zum Einbauen vorbereiten	351
1.5	Neue Scheiben zum Einbauen vorbereiten	352



1.6	Karosseriefansch zum Einbauen vorbereiten	354
1.7	Reinigung bei Verschmutzungen durch Klebstoff	355
1.8	Scheibe nachdichten	355
2	Frontscheibe	356
2.1	Montageübersicht - Frontscheibe	356
2.2	Frontscheibe aus- und einbauen	358
3	Heckscheibe	366
3.1	Montageübersicht - Heckscheibe	366
3.2	Heckscheibe aus- und einbauen	369
4	Seitenscheiben	379
4.1	Montageübersicht - Seitenscheibe hinten	379
4.2	Seitenscheibe hinten aus- und einbauen	380
5	Türscheiben	385
5.1	Montageübersicht - Türscheibe vorn	385
5.2	Montageübersicht - Türscheibe hinten	387
5.3	Türscheibe vorn aus- und einbauen	389
5.4	Türscheibe hinten aus- und einbauen	391
66	- Außenausstattung	394
1	Kühlergrill/Frontblende	394
1.1	Montageübersicht - Kühlergrill	394
1.2	Kühlergrill aus- und einbauen	399
2	Spoiler	405
2.1	Montageübersicht - Spoiler	405
2.2	Spoiler aus- und einbauen	406
3	Leisten / Blenden / Verbreiterungen / Verkleidungen	411
3.1	Montageübersicht - Zierleiste und Abdeckungen	411
3.2	Montageübersicht - Einstiegsblende	414
3.3	Montageübersicht - Unterholmverkleidung	415
3.4	Montageübersicht - Blende B-Säule	420
3.5	Montageübersicht - Blende C-Säule	421
3.6	Montageübersicht - Radlaufabdeckungen	422
3.7	Montageübersicht - Wärmeschutzblech	424
3.8	Zierleiste aus- und einbauen	427
3.9	Einstiegsblende aus- und einbauen	437
3.10	Abdeckung aus- und einbauen	439
3.11	Unterholmverkleidung aus- und einbauen	441
3.12	Wasserfangleiste aus- und einbauen	445
3.13	Blende B-Säule Tür aus- und einbauen	446
3.14	Blende C-Säule Tür aus- und einbauen	448
3.15	Radlaufabdeckungen aus- und einbauen	449
3.16	Wärmeschutzblech für Boden aus- und einbauen	454
4	Geräuschdämpfung	470
4.1	Montageübersicht - Geräuschdämpfung	470
4.2	Geräuschdämpfung aus- und einbauen	470
5	Unterbodenverkleidung	472
5.1	Montageübersicht - Unterbodenverkleidungen	472
5.2	Montageübersicht - Verstrebungen am Unterboden	474
5.3	Unterbodenverkleidungen aus- und einbauen	476
5.4	Tunnelbrücke aus- und einbauen	482
5.5	Diagonalstreben aus- und einbauen	483
6	Dekorfolie / Schutzfolien	485
6.1	Montageübersicht - Schutzfolien	485
6.2	Schutzfolien ersetzen	486

7	Dachleisten / Dachreling	487
7.1	Montageübersicht - Dachreling	487
7.2	Dachreling aus- und einbauen	487
8	Außenspiegel	489
8.1	Montageübersicht - Außenspiegel	489
8.2	Außenspiegel aus- und einbauen	491
8.3	Spiegelglas aus- und einbauen	492
8.4	Spiegelverstelleinheit aus- und einbauen	494
8.5	Spiegelkappe aus- und einbauen	494
9	Radhausschale	496
9.1	Montageübersicht - Radhausschale vorn	496
9.2	Montageübersicht - Radhausschale hinten	499
9.3	Radhausschale vorn aus- und einbauen	500
9.4	Radhausschale hinten aus- und einbauen	506
10	Schriftzüge und Embleme	509
10.1	Allgemeine Hinweise	509
10.2	Maßangaben - Schriftzüge und Embleme am Heck	510
10.3	Maßangaben - Schriftzüge und Embleme an den Seiten	512
10.4	Embleme Front aus- und einbauen	513
10.5	Schriftzüge aus- und einbauen	515
11	Anhängevorrichtung	518
11.1	Montageübersicht - Anhängevorrichtung	518
11.2	Aufnahme für Seilzug aus- und einbauen	520
11.3	Halter für Aufnahme Seilzug aus- und einbauen	521
11.4	Anhängevorrichtung aus- und einbauen	522

1 - Dichtung für Wasserkasten

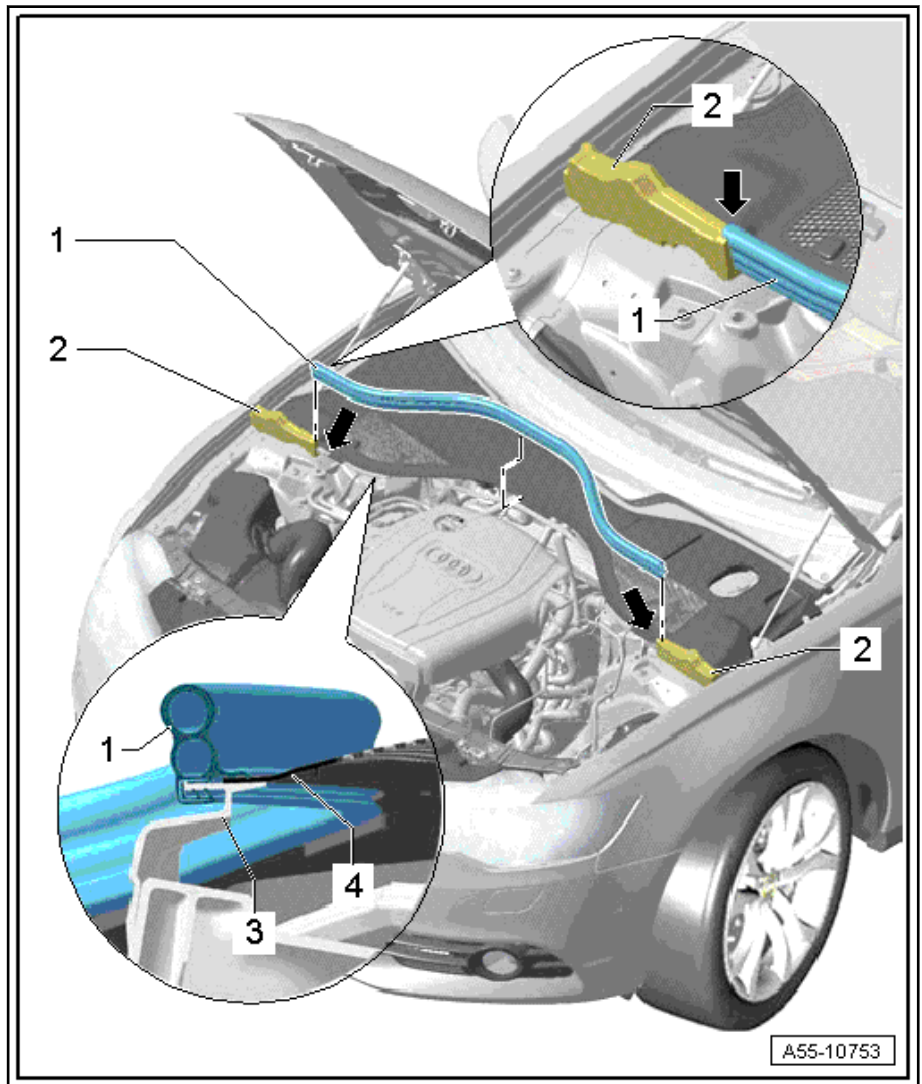
- ❑ Zum Ausbau seitlich nach vorn vom Karosserieflansch abziehen.
- ❑ Beim Einbau die Dichtung mit Vorspannung seitlich am Schaumteil ansetzen und auf den Karosserieflansch einschieben.
- ❑ Dichtung auf der gegenüberliegenden Seite ebenfalls mit Vorspannung seitlich am Schaumteil ansetzen und auf den Karosserieflansch einschieben.
- ❑ Dichtung zur gegenüberliegenden Seite schrittweise auf den Karosserieflansch aufdrücken, dabei Überlänge entlang dem Karosserieflansch verstauchen.

2 - Abdichtprofil rechts

- ❑ Zum Ausbau aus der Kotflügelbank und dem Federbeindom clipsen.
- ❑ Beim Einbau die Clips vom Schaumteil in die Karosserie eindrücken.

3 - Wasserkasten-Stirnwand

- ❑ Dichtung für Wasserkasten seitlich auf-schieben.



1.4 Frontklappe einstellen

Benötigte Spezialwerkzeuge, Prüf- und Messgeräte sowie Hilfsmittel

- ◆ Einstelllehre -3371-



Spaltmaße für Frontklappe

1 - Kabelführung für Klappenscharnier

- ❑ aus- und einbauen
 → Karosserie- Montagearbeiten Innen; Rep.- Gr. 70; Kofferraum- verkleidungen; Verklei- dung unten Heckklappe aus- und einbauen

2 - Spreizclip

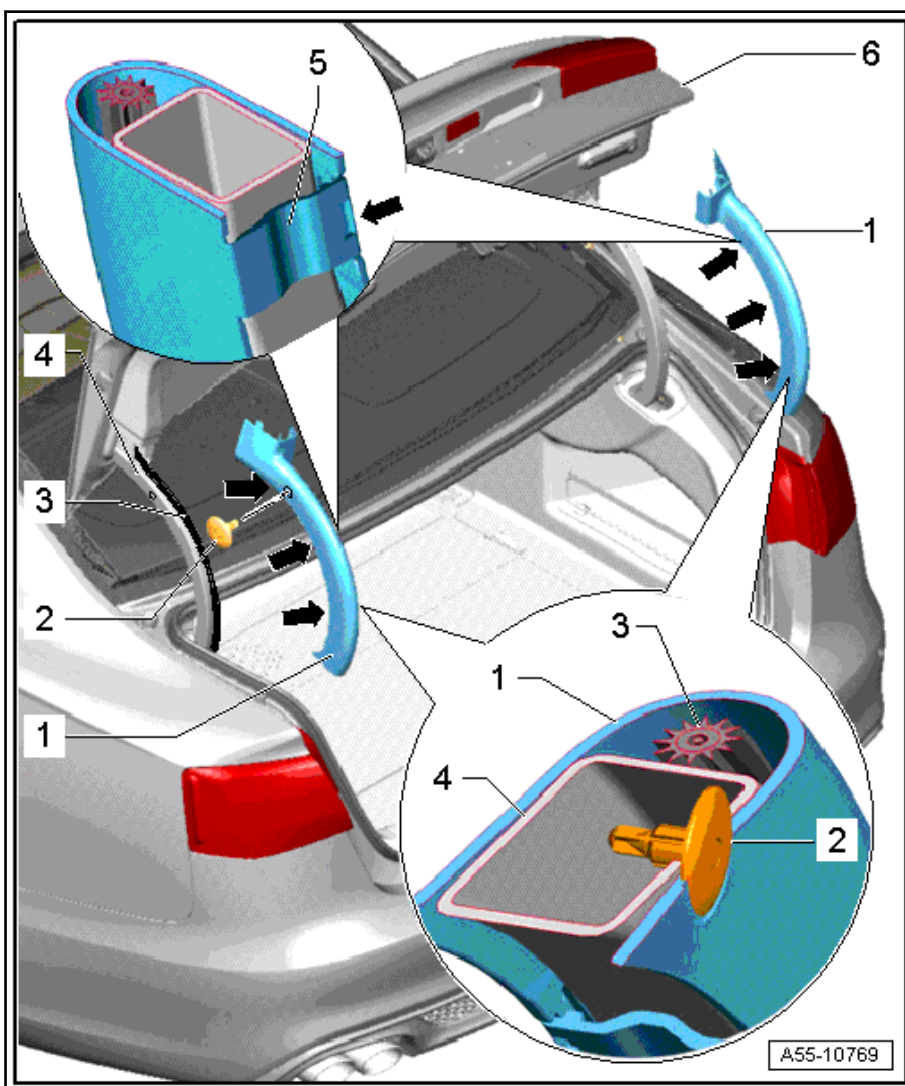
3 - Notentriegelung für Heckklappe

- ❑ Verlegung ⇒ [Seite 99](#)

4 - Klappenscharnier

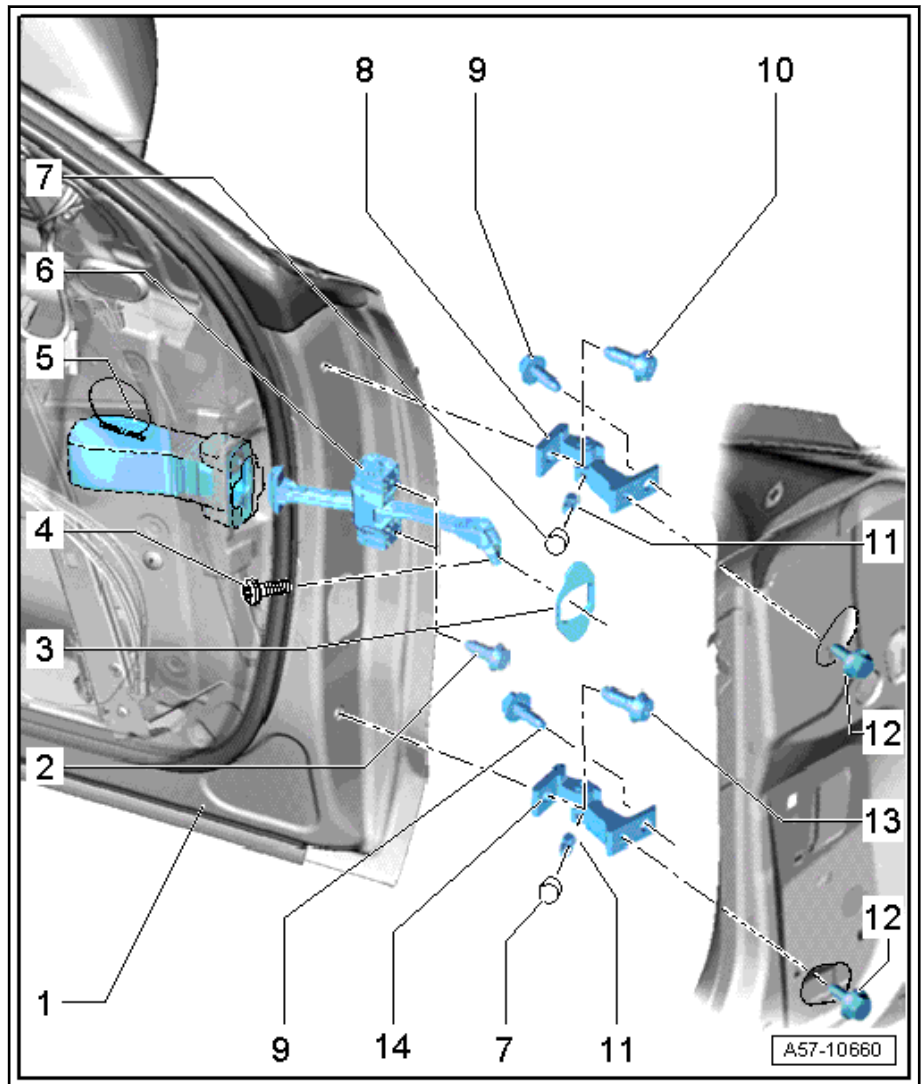
5 - Lasche

6 - Heckklappe



2.1.3 Montageübersicht - Heckklappe, Avant

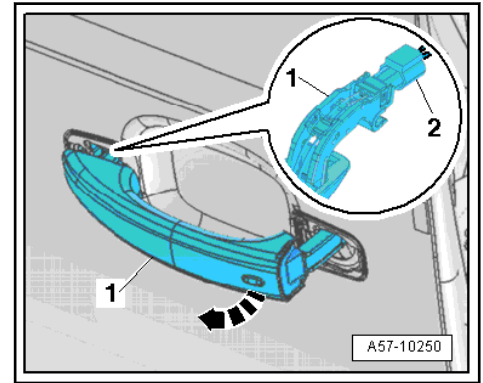
- 1 - Tür vorn
- 2 - Schraube
 - 8 Nm
- 3 - Dichtung
 - für Türfeststeller
- 4 - Schraube
 - 33 Nm
- 5 - Abdeckkappe
 - für Türfeststeller
- 6 - Türfeststeller
 - aus- und einbauen ⇒
[Seite 124](#).
- 7 - Abdeckkappe
 - auf Stiftschraube aufstecken
- 8 - Türscharnier oben
- 9 - Schraube
 - 34 Nm
- 10 - Schraube



i Hinweis

- ◆ Die Schraube ist eine sogenannte Passschraube, deshalb ist eine Einstellung der Tür über diese Schraube im Regelfall nicht notwendig.
- ◆ Sollte eine Einstellung über diese Schrauben nötig werden, so kann die Schraube gegen eine mit gleicher Länge und Festigkeit gewechselt werden.

- 34 Nm
- 11 - Stiftschraube
 - 23 Nm
- 12 - Schraube
 - 34 Nm
- 13 - Schraube
 - 34 Nm
- 14 - Türscharnier unten

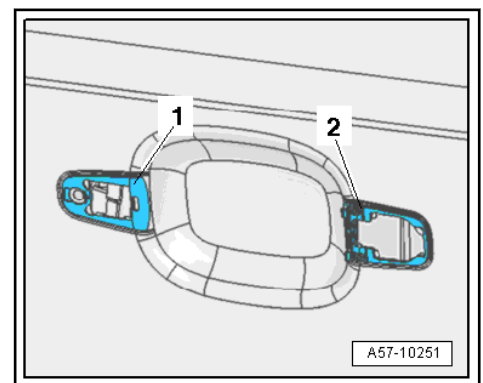


- Bei Fahrzeugen mit „Schlüssellosem Zugangsberechtigung-System“ elektrische Steckverbindung -2- am Türaußengriff trennen.

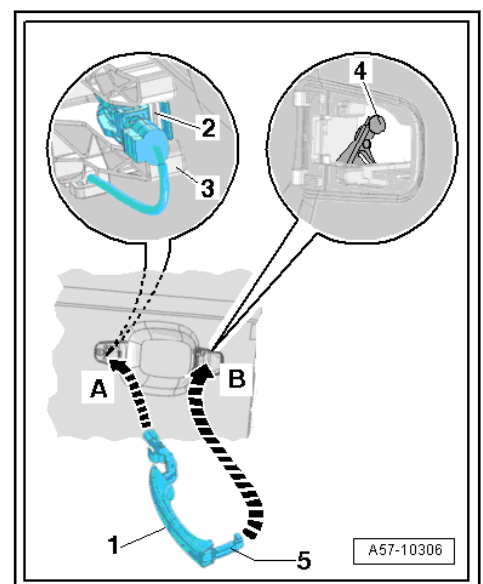
Einbauen

Der Einbau erfolgt in umgekehrter Reihenfolge, beachten Sie dabei Folgendes:

- Beschädigte oder spröde Unterlagen -1- und -2- für Türaußengriff ersetzen.



- Türaußengriff -1- einsetzen -Pfeil A-, dabei muss der Türaußengriff in die Aufnahme -2- am Lagerbügel -3- eingreifen.



- Türaußengriff -1- in -Pfeilrichtung B- schwenken und den »Mitnehmer« -5- vor den Betätigungshebel -4- im Lagerbock einschieben.