



Audi A6
(2011-2018)



Karosserie Montagearbeiten Innen

Inhaltsverzeichnis

00 - Technische Daten	1
1 Sicherheitshinweise	1
1.1 Sicherheitsmaßnahmen bei Arbeiten am Hochvoltssystem	1
1.2 Sicherheitsmaßnahmen bei Arbeiten in der Nähe von Hochvoltkomponenten	2
1.3 Sicherheitsmaßnahmen bei Arbeiten an Fahrzeugen mit Start-Stopp-System	3
1.4 Sicherheitsmaßnahmen bei Arbeiten mit pyrotechnischen Bauteilen	3
1.5 Lagerung, Transport und Entsorgung von Airbag-, Gurtstraffer- und Batterieabtrennungseinheiten (pyrotechnische Bauteile)	5
1.6 Zusätzliche Sicherheitsvorschriften für Seitenairbag	5
1.7 Zusätzliche Sicherheitsvorschriften für Kopfairbag	6
1.8 Sicherheitsvorschriften für Crashesensoren (Drucksensoren) für Seitenairbag vorn	6
1.9 Zusätzliche Sicherheitsvorschriften für Arbeiten an der Sitzbelegungserkennung für Beifahrerairbag-Deaktivierung - Ländervariante	7
1.10 Vorgehen bei der Sitzbelegungserkennung für Beifahrerairbag-Deaktivierung nach einem Unfall - Ländervariante	8
1.11 Austausch von pyrotechnischen, elektrischen und mechanischen Bauteilen des Rückhaltesystems nach einem Unfall	8
1.12 Prüfen von Airbag-Befestigungsteilen nach einem Unfall	11
1.13 Unfall ohne Airbag-Auslösung	11
1.14 Prüfen von Sicherheitsgurten	11
1.15 Gurtband prüfen	12
1.16 Gurtaufrollautomat (Sperrwirkung) prüfen	13
1.17 Gurtschloss-Sichtprüfung	13
1.18 Gurtschloss-Funktionsprüfung	13
1.19 Umlenkbeschläge und Schlosszunge prüfen	14
1.20 Befestigungsteile und Befestigungspunkte nach einem Unfall prüfen	14
1.21 Prüfen der Kindersitzhaltefunktion des Sicherheitsgurts für Zusatz-Kindersitze (nicht für Fahrersicherheitsgurt) - Ländervariante	14
1.22 Prüfen der Kindersitzverankerungen nach einem Unfall	15
1.23 Sicherheitsvorschriften für automatisch abblendbaren Innenspiegel	15
2 Reparaturhinweise	16
2.1 Kontaktkorrosion	16
2.2 Leitungsverlegung und -befestigung	16
68 - Innenausstattung	17
1 Ablagen/Abdeckungen	17
1.1 Einbauorteübersicht - Ablagen/Abdeckungen	17
1.2 Montageübersicht - Schalttafelabdeckung Fahrerseite	18
1.3 Montageübersicht - Lenksäulenverkleidung	19
1.4 Montageübersicht - Handschuhfach	20
1.5 Schalttafelabdeckung Fahrerseite aus- und einbauen	22
1.6 Spaltabdeckung Schalttafeleinsatz aus- und einbauen	24
1.7 Lenksäulenverkleidung oben aus- und einbauen	26
1.8 Lenksäulenverkleidung unten aus- und einbauen	27
1.9 Handschuhfachöffner aus- und einbauen	28
1.10 Schließzylinder für Handschuhfachöffner aus- und einbauen	30
1.11 Handschuhfach aus- und einbauen	31
1.12 Handschuhfachdeckel aus- und einbauen	38
1.13 Bremsenelement Handschuhfachdeckel aus- und einbauen	39
2 Ausstattungen	40
2.1 Montageübersicht - Netztrennwand	40
2.2 Montageübersicht - Sonnenblenden	42
2.3 Montageübersicht - Sonnenschutzrollo	42
2.4 Montageübersicht - Abdeckrollo Kofferraum	46



2.5	Netztrennwand aus- und einbauen	47
2.6	Aufnahme Netztrennwand aus- und einbauen	47
2.7	Halter Netztrennwand aus- und einbauen	50
2.8	Sonnenblende aus- und einbauen	50
2.9	Mittellager für Sonnenblende aus- und einbauen	51
2.10	Sonnenschutzrollo aus- und einbauen	52
2.11	Einhängeöse für Sonnenschutzrollo aus- und einbauen	57
2.12	Dachhaltegriff aus- und einbauen	57
2.13	Abdeckrollo Kofferraum aus- und einbauen	59
3	Mittelkonsole	62
3.1	Montageübersicht - Mittelkonsole	62
3.2	Blende hinten Mittelkonsole aus- und einbauen	71
3.3	Abdeckung Mittelkonsole aus- und einbauen	75
3.4	Ascher vorn aus- und einbauen	76
3.5	Blende Ascher vorn aus- und einbauen	77
3.6	Einsatz Mittelkonsole aus- und einbauen	77
3.7	Ablagefach Mittelkonsole vorn aus- und einbauen	79
3.8	Verkleidung Mittelkonsole Fußraum vorn aus- und einbauen	79
3.9	Mittelkonsole aus- und einbauen	80
3.10	Getränkehalter aus- und einbauen	83
3.11	Halter Mittelkonsole aus- und einbauen	85
4	Mittelarmlehne vorn	87
4.1	Montageübersicht - Mittelarmlehne vorn	87
4.2	Mittelarmlehne vorn aus- und einbauen	88
4.3	Oberteil Mittelarmlehne aus- und einbauen	89
5	Innenspiegel	91
5.1	Montageübersicht - Innenspiegel	91
5.2	Innenspiegel aus- und einbauen	92
5.3	Automatische Abblendfunktion aus- und einschalten	95
5.4	Kompassanzeige an- und ausschalten	95
5.5	Magnetische Ablenkungszone einstellen	96
5.6	Digitalkompass kalibrieren	96
5.7	Automatisch abblendbaren Innenspiegel auf Rechts- oder Linkslenker einstellen	97
5.8	Magnetische Ablenkungszone in den verschiedenen Weltkarten ablesen	98
5.9	Funktion des automatisch abblendbaren Innenspiegels prüfen	103
69	Insassenschutz	105
1	Sicherheitsgurte	105
1.1	Einbauorteübersicht - Sicherheitsgurte und Befestigungspunkte	105
1.2	Montageübersicht - Dreipunkt-Sicherheitsgurt vorn	107
1.3	Montageübersicht - Dreipunkt-Sicherheitsgurt hinten außen	109
1.4	Montageübersicht - Dreipunkt-Sicherheitsgurt hinten in der Mitte	110
1.5	Montageübersicht - Gurtschloss vorn	112
1.6	Montageübersicht - Gurtschloss hinten	113
1.7	Dreipunkt-Sicherheitsgurt vorn aus- und einbauen	117
1.8	Dreipunkt-Sicherheitsgurt hinten aus- und einbauen	120
1.9	Gurtführung hinten aus- und einbauen	132
1.10	Gurtführung vorn aus- und einbauen	137
1.11	Gurtendbeschlag vorn aus- und einbauen	139
1.12	Gurtendbeschlag hinten außen aus- und einbauen	141
1.13	Gurthöhenverstellung aus- und einbauen	142
1.14	Gurtschloss vorn aus- und einbauen	145
1.15	Gurtschloss hinten aus- und einbauen	148
2	Kindersitzverankerungen	151
2.1	Montageübersicht - Kindersitzverankerungen vorn	151

2.2	Montageübersicht - Kindersitzverankerungen hinten	152
2.3	Kindersitzverankerung vorn aus- und einbauen	154
2.4	Kindersitzverankerung hinten aus- und einbauen	155
3	Airbag-System	157
3.1	Einbauorteübersicht - Airbag-System	157
4	Steuergerät für Airbag	160
4.1	Montageübersicht - Steuergerät für Airbag	160
4.2	Steuergerät für Airbag J234 aus- und einbauen	160
5	Zünder für Batterieunterbrechung	163
5.1	Montageübersicht - Zünder für Batterieunterbrechung	163
5.2	Zünder für Batterieunterbrechung aus- und einbauen	163
6	Airbag Fahrerseite	168
6.1	Montageübersicht - Airbag Fahrerseite	168
6.2	Airbag-Einheit mit Zünder aus- und einbauen	170
6.3	Steckverbindung am Airbag ersetzen	173
7	Airbag Beifahrerseite	176
7.1	Montageübersicht - Airbag Beifahrerseite	176
7.2	Airbag-Einheit Beifahrerseite mit Zünder aus- und einbauen	178
7.3	Schlüsselschalter für Abschaltung des Airbags Beifahrerseite aus- und einbauen	181
8	Seitenairbags	184
8.1	Montageübersicht - Seitenairbag vorn	184
8.2	Montageübersicht - Seitenairbag hinten	186
8.3	Seitenairbag vorn mit Zünder aus- und einbauen	188
8.4	Seitenairbag hinten mit Zünder aus- und einbauen	192
9	Kopfairbags	197
9.1	Montageübersicht - Kopfairbag	197
9.2	Kopfairbag mit Zünder aus- und einbauen	199
10	Knieairbags	208
10.1	Montageübersicht - Knieairbag	208
10.2	Knieairbag mit Zünder aus- und einbauen	211
11	Crashsensoren für Airbag	217
11.1	Einbauorteübersicht - Crashsensoren für Airbag	217
11.2	Crashsensor für Frontairbag G283/G284 aus- und einbauen	219
11.3	Crashsensor für Seitenairbag vorn G179/G180 aus- und einbauen	221
11.4	Crashsensor für Seitenairbag hinten G256/G257 aus- und einbauen	223
12	Sitzpositionssensor	227
12.1	Montageübersicht - Sitzpositionssensor	227
12.2	Sitzpositionssensor aus- und einbauen	227
13	Gurtrageerkennung	232
13.1	Sitzbelegungssensor Beifahrerseite G128 aus- und einbauen	232
14	Sitzbelegungserkennung	237
14.1	Einbauorteübersicht - Sitzbelegungserkennung	237
14.2	Sitzbelegungserkennung aus- und einbauen	241
70	- Verkleidungen/Dämpfungen	245
1	Türverkleidungen vorn	245
1.1	Montageübersicht - Türverkleidung vorn	245
1.2	Blende für Mitteltonlautsprecher aus- und einbauen	249
1.3	Blende für Tieftonlautsprecher aus- und einbauen	249
1.4	Zierblende aus- und einbauen	250
1.5	Türverkleidung vorn aus- und einbauen	251
1.6	Armlehne vorn aus- und einbauen	256
1.7	Blende für Taster aus- und einbauen	257
1.8	Verkleidung für Spiegelabdeckung aus- und einbauen	258



1.9	Türinnenbetätigung aus- und einbauen	259
1.10	Verkleidung Scheibenrahmen aus- und einbauen	259
2	Türverkleidungen hinten	262
2.1	Montageübersicht - Türverkleidung hinten	262
2.2	Montageübersicht - Sonnenschutzrollo für Türscheibe	268
2.3	Blende für Hochtonlautsprecher aus- und einbauen	269
2.4	Zierblende aus- und einbauen	270
2.5	Türinnenbetätigung aus- und einbauen	271
2.6	Türverkleidung hinten aus- und einbauen	272
2.7	Armlehne hinten aus- und einbauen	276
2.8	Verkleidung für Scheibenrahmen aus- und einbauen	276
2.9	Sonnenschutzrollo für Türscheibe aus- und einbauen	278
2.10	Einhängeöse für Sonnenschutzrollo aus- und einbauen	279
2.11	Ascher hinten aus- und einbauen	280
3	Schalttafel	282
3.1	Montageübersicht - Schalttafel	282
3.2	Abdeckung seitlich Schalttafel aus- und einbauen	288
3.3	Abdeckung Schalttafel aus- und einbauen	289
3.4	Zierblende Schalttafel aus- und einbauen	293
3.5	Lautsprecherblende aus- und einbauen	295
3.6	Halterahmen Schalttafeleinsatz aus- und einbauen	297
3.7	Schalttafel aus- und einbauen	298
3.8	Schalttafel ausströmer aus- und einbauen	304
3.9	Defrosterdüse vorn Mitte aus- und einbauen	307
3.10	Defrosterdüse seitlich aus- und einbauen	308
4	Querträger für Schalttafel	310
4.1	Montageübersicht - Querträger für Schalttafel	310
4.2	Querträger für Schalttafel aus- und einbauen	313
4.3	Lagerbock aus- und einbauen	318
4.4	Halter Handschuhfach aus- und einbauen	319
4.5	Halter/Stütze Querträger für Schalttafel aus- und einbauen	320
5	Verkleidungen Innenraum	323
5.1	Einbauorteübersicht - Verkleidungen Innenraum	323
5.2	Montageübersicht - Einstiegsleiste	325
5.3	Montageübersicht - A-Säulen-Verkleidung	327
5.4	Montageübersicht - B-Säulen-Verkleidung	328
5.5	Montageübersicht - C-Säulen-Verkleidung	330
5.6	Montageübersicht - D-Säulen-Verkleidung	332
5.7	Montageübersicht - Fußstütze und Bodenbelag	334
5.8	Montageübersicht - Hutablage	335
5.9	Einstiegsleiste aus- und einbauen	337
5.10	A-Säulen-Verkleidung aus- und einbauen	340
5.11	B-Säulen-Verkleidung aus- und einbauen	342
5.12	C-Säulen-Verkleidung aus- und einbauen	347
5.13	D-Säulen-Verkleidung aus- und einbauen	351
5.14	Fußstütze aus- und einbauen	355
5.15	Bodenbelag aus- und einbauen	356
5.16	Hutablage aus- und einbauen	357
5.17	Lautsprecherblende aus- und einbauen	360
6	Kofferraumverkleidungen	362
6.1	Einbauorteübersicht - Kofferraumverkleidungen	362
6.2	Montageübersicht - Kofferraum-Seitenverkleidung	364
6.3	Montageübersicht - Kofferraumboden	370
6.4	Montageübersicht - Verkleidung unten für Heckklappe	376
6.5	Montageübersicht - Verkleidung Schlossträger	380

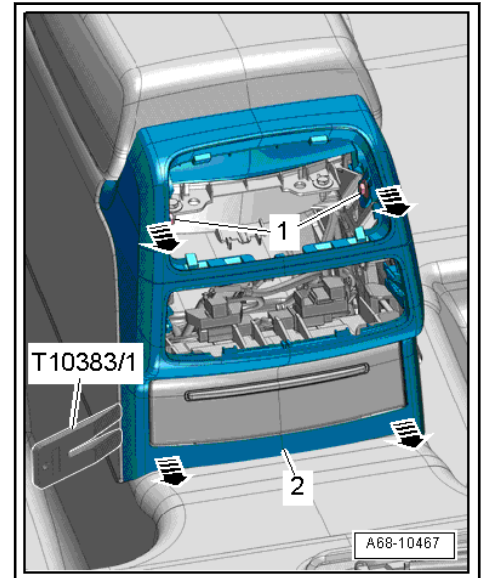
6.6	Verkleidung unten Heckklappe aus- und einbauen	382
6.7	Verkleidung oben Heckklappe aus- und einbauen	387
6.8	Kofferraum-Seitenverkleidung aus- und einbauen	389
6.9	Kofferraumboden aus- und einbauen	403
6.10	Verkleidung Schlossträger aus- und einbauen	406
6.11	Halter Warndreieck aus- und einbauen	409
6.12	Verzurröse aus- und einbauen	409
6.13	Halter Kofferraumbodenbelag aus- und einbauen	410
6.14	Rahmen Beladungshilfe aus- und einbauen	411
6.15	Taschenhaken aus- und einbauen	412
6.16	Griff Kofferraumboden hinten aus- und einbauen	412
6.17	Halteschiene aus- und einbauen	414
6.18	Auskleidung Reserveradmulde aus- und einbauen	415
6.19	Abdeckung Schlussleuchte aus und einbauen	417
6.20	Verkleidung Heckklappenschloss aus- und einbauen	417
7	Dachverkleidungen	418
7.1	Einbauorteübersicht - Dachverkleidung	418
7.2	Montageübersicht - Dachabschlussleiste	420
7.3	Montageübersicht - Formhimmel	421
7.4	Dachabschlussleiste aus- und einbauen	424
7.5	Formhimmel aus- und einbauen	426
7.6	Dachversteifung an der Karosserie anbauen	433
72	Sitzgestelle	438
1	Übersicht Sitzvarianten	438
1.1	Einbauorteübersicht - Sitzvarianten	438
1.2	Vordersitz auf Halter für Sitzreparatur montieren	441
2	Vordersitze	442
2.1	Einbauorteübersicht - elektrische und elektronische Bauteile	442
2.2	Montageübersicht - Vordersitz	451
2.3	Montageübersicht - Lehne vorn	459
2.4	Montageübersicht - Kopfstütze	469
2.5	Montageübersicht - Sitzwanne	473
2.6	Vordersitz aus- und einbauen	500
2.7	Airbag-Adapter anschließen und abziehen	511
2.8	Griff für Sitzhöhenverstellung aus- und einbauen	515
2.9	Sitzhöhenverstellung aus- und einbauen	517
2.10	Sitzneigungsverstellung aus- und einbauen	523
2.11	Lehnenverstellung aus- und einbauen	528
2.12	Lehne vorn aus- und einbauen	532
2.13	Kopfstütze aus- und einbauen	553
2.14	Kopfstützenführung aus- und einbauen	554
2.15	Sitzwanne zerlegen und zusammenbauen	557
2.16	Schalter für Verstellung der Lendenwirbelstütze E176/E177 aus- und einbauen	619
2.17	Motor für Lendenwirbelstütze V125/V126/V129/V130 aus- und einbauen	620
3	Rücksitze	623
3.1	Montageübersicht - Sitzbank / Einzelsitze	623
3.2	Montageübersicht - Verriegelung	629
3.3	Montageübersicht - Kopfstütze und Kopfstützenführung	633
3.4	Montageübersicht - Rücksitzlehne	635
3.5	Montageübersicht - Mittelarmlehne	643
3.6	Sitzbank / Einzelsitze aus- und einbauen	655
3.7	Mittelablage aus- und einbauen	661
3.8	Schließzylinder aus- und einbauen	665
3.9	Kopfstütze aus- und einbauen	669

6.6	Verkleidung unten Heckklappe aus- und einbauen	382
6.7	Verkleidung oben Heckklappe aus- und einbauen	387
6.8	Kofferraum-Seitenverkleidung aus- und einbauen	389
6.9	Kofferraumboden aus- und einbauen	403
6.10	Verkleidung Schlossträger aus- und einbauen	406
6.11	Halter Warndreieck aus- und einbauen	409
6.12	Verzurröse aus- und einbauen	409
6.13	Halter Kofferraumbodenbelag aus- und einbauen	410
6.14	Rahmen Beladungshilfe aus- und einbauen	411
6.15	Taschenhaken aus- und einbauen	412
6.16	Griff Kofferraumboden hinten aus- und einbauen	412
6.17	Halteschiene aus- und einbauen	414
6.18	Auskleidung Reserveradmulde aus- und einbauen	415
6.19	Abdeckung Schlussleuchte aus und einbauen	417
6.20	Verkleidung Heckklappenschloss aus- und einbauen	417
7	Dachverkleidungen	418
7.1	Einbauorteübersicht - Dachverkleidung	418
7.2	Montageübersicht - Dachabschlussleiste	420
7.3	Montageübersicht - Formhimmel	421
7.4	Dachabschlussleiste aus- und einbauen	424
7.5	Formhimmel aus- und einbauen	426
7.6	Dachversteifung an der Karosserie anbauen	433
72	Sitzgestelle	438
1	Übersicht Sitzvarianten	438
1.1	Einbauorteübersicht - Sitzvarianten	438
1.2	Vordersitz auf Halter für Sitzreparatur montieren	441
2	Vordersitze	442
2.1	Einbauorteübersicht - elektrische und elektronische Bauteile	442
2.2	Montageübersicht - Vordersitz	451
2.3	Montageübersicht - Lehne vorn	459
2.4	Montageübersicht - Kopfstütze	469
2.5	Montageübersicht - Sitzwanne	473
2.6	Vordersitz aus- und einbauen	500
2.7	Airbag-Adapter anschließen und abziehen	511
2.8	Griff für Sitzhöhenverstellung aus- und einbauen	515
2.9	Sitzhöhenverstellung aus- und einbauen	517
2.10	Sitzneigungsverstellung aus- und einbauen	523
2.11	Lehnenverstellung aus- und einbauen	528
2.12	Lehne vorn aus- und einbauen	532
2.13	Kopfstütze aus- und einbauen	553
2.14	Kopfstützenführung aus- und einbauen	554
2.15	Sitzwanne zerlegen und zusammenbauen	557
2.16	Schalter für Verstellung der Lendenwirbelstütze E176/E177 aus- und einbauen	619
2.17	Motor für Lendenwirbelstütze V125/V126/V129/V130 aus- und einbauen	620
3	Rücksitze	623
3.1	Montageübersicht - Sitzbank / Einzelsitze	623
3.2	Montageübersicht - Verriegelung	629
3.3	Montageübersicht - Kopfstütze und Kopfstützenführung	633
3.4	Montageübersicht - Rücksitzlehne	635
3.5	Montageübersicht - Mittelarmlehne	643
3.6	Sitzbank / Einzelsitze aus- und einbauen	655
3.7	Mittelablage aus- und einbauen	661
3.8	Schließzylinder aus- und einbauen	665
3.9	Kopfstütze aus- und einbauen	669



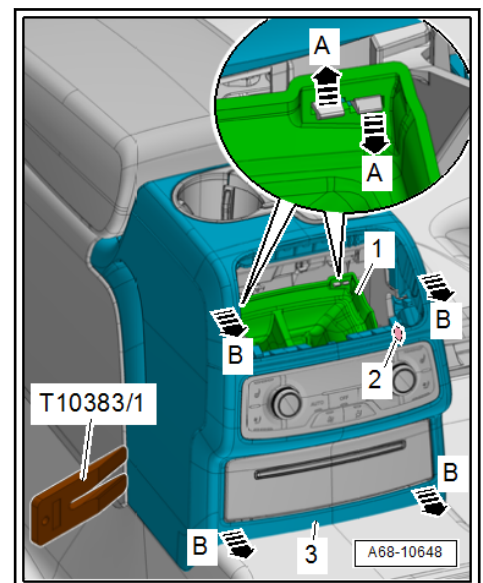
3.10	Kopfstützenführung aus- und einbauen	672
3.11	Rücksitzlehne aus- und einbauen	674
3.12	Blende für Verriegelung aus- und einbauen	690
3.13	Verriegelung für Rücksitzlehne aus- und einbauen	692
3.14	Abdeckrahmen für Durchladeeinrichtung aus- und einbauen	697
3.15	Klappe für Durchladeeinrichtung aus- und einbauen	698
3.16	Mittelarmlehne aus- und einbauen	700
4	Pneumatiksystem Vordersitze	719
4.1	Montageübersicht - Pneumatiksystem	719
4.2	Anschlussplan - Pneumatiksystem	722
4.3	Montageübersicht - Pneumatiksystem, Kompressor	724
4.4	Montageübersicht - Pneumatiksystem, Sitzlehne	726
4.5	Montageübersicht - Pneumatiksystem, Massagematte	729
4.6	Montageübersicht - Pneumatiksystem, Sitz-/Lehnenwangenverstellung	730
4.7	Pneumatiksystem prüfen	732
4.8	Pneumatikleitungen trennen und verbinden	756
4.9	Pneumatikleitungen in Stand setzen	757
4.10	Kompressor/Steuergerät für Multikontursitz aus- und einbauen	758
4.11	Modulträger mit Luftpolstern für Lendenwirbelstütze aus- und einbauen	764
4.12	Schaltermodul 2 für Vordersitz E667/E668 aus- und einbauen	768
4.13	Ventilblock für Multikontursitz aus- und einbauen	770
4.14	Massagematte aus- und einbauen	776
4.15	Taster für Massagefunktion E670/E671 aus- und einbauen	778
4.16	Sitzwangenverstellung aus- und einbauen	778
4.17	Lehnenwangenverstellung aus- und einbauen	780
5	Pneumatiksystem Rücksitze	783
5.1	Montageübersicht - Pneumatiksystem	783
5.2	Anschlussplan - Pneumatiksystem	784
5.3	Montageübersicht - Pneumatiksystem, Modulträger/Luftpolster/Lendenwirbelstütze	785
5.4	Montageübersicht - Pneumatiksystem, Massagematte	786
5.5	Pneumatiksystem prüfen	787
5.6	Pneumatikleitungen trennen und verbinden	794
5.7	Pneumatikleitungen in Stand setzen	796
5.8	Kompressor mit Steuergerät für Multikontursitz aus- und einbauen	796
5.9	Luftpolster für Lendenwirbelstütze aus- und einbauen	798
5.10	Ventilblock 1 für Lendenwirbelstütze N479/N481 aus- und einbauen	799
5.11	Modulträger aus- und einbauen	801
5.12	Massagematte aus- und einbauen	803
5.13	Ventilblock für Massagematte aus- und einbauen	805
74	Sitz - Polster, Bezüge	808
1	Bezüge und Polster Vordersitze	808
1.1	Montageübersicht - Bezug und Polster Sitzwanne	808
1.2	Montageübersicht - Bezug und Polster Lehne	814
1.3	Montageübersicht - Bezug und Polster für Kopfstütze	818
1.4	Montageübersicht - Sitz-Heizelement	819
1.5	Bezug und Polster bei Sitzwanne aus- und einbauen	823
1.6	Bezug und Polster bei Lehne aus- und einbauen	836
1.7	Bezug und Polster bei Sitzwanne trennen	847
1.8	Bezug und Polster bei Lehne trennen	850
1.9	Bezug und Polster für Kopfstütze aus- und einbauen	853
1.10	Sitz-Heizelement Z6/Z8 aus- und einbauen	856
1.11	Lehnen-Heizelement Z7/Z9 aus- und einbauen	859
2	Bezüge und Polster Rücksitze	862
2.1	Montageübersicht - Bezug und Polster	862

2.2	Montageübersicht - Bezug und Polster Kopfstütze	869
2.3	Montageübersicht - Sitz-Heizelement	870
2.4	Bezug und Polster aus- und einbauen	875
2.5	Zwischenpolster aus- und einbauen (Lehne mit Durchladeeinrichtung)	884
2.6	Bezug und Polster trennen	886
2.7	Bezug und Polster Kopfstütze aus- und einbauen	889
2.8	Sitz-Heizelement aus- und einbauen	890
2.9	Lehnen-Heizelement aus- und einbauen	892



- Abdeckung -2- an den Seiten vorsichtig mit dem Keil - T10383/1- oben beginnend ausclippen -Pfeile-.
- Abdeckung nach hinten von der Mittelkonsole abnehmen.
- Elektrische Steckverbindungen trennen.

Ländervariante:



- Halterasten entriegeln -Pfeile A- und Luftführung -1- etwas nach unten drücken.
- Links und rechts Schraube -2- herausdrehen.
- Abdeckung -3- an den Seiten vorsichtig mit dem Keil - T10383/1- oben beginnend ausclippen -Pfeile B-.
- Abdeckung nach hinten von der Mittelkonsole abnehmen.
- Elektrische Steckverbindungen trennen.

1 - Schrauben

- beim Aus- und Einbau der Gurtführung keinesfalls Schraubenstellung verdrehen; sie ist vom Hersteller eingestellt

2 - Gurtführung

- aus- und einbauen ⇒ [Seite 132](#)

3 - Mutter
4 - Schraube

- erfolgte der Ausbau aufgrund eines Unfalls, Schraube ersetzen
- 45 Nm

5 - Gurtaufrollautomat

- Fahrerseite: Ländervariante mit Zünder für Gurtstraffer hinten Fahrerseite -N196-
- Beifahrerseite: Ländervariante mit Zünder für Gurtstraffer hinten Beifahrerseite -N197-
- aus- und einbauen ⇒ [Seite 120](#)

6 - Geräuschkämpfung

- für Gurtaufrollautomat

7 - Elektrische Steckverbindung

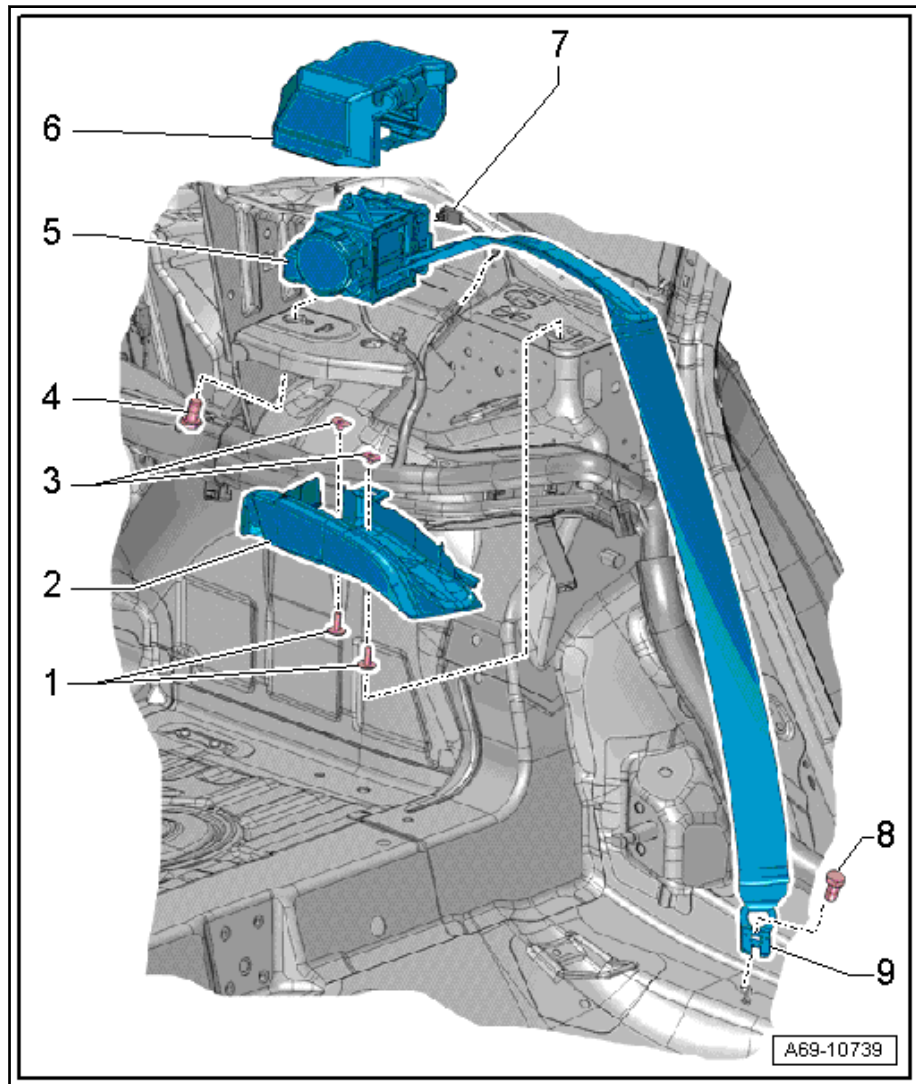
- Fahrerseite: für Ländervariante mit Zünder für Gurtstraffer hinten Fahrerseite -N196-
- Beifahrerseite: für Ländervariante mit Zünder für Gurtstraffer hinten Beifahrerseite -N197-

8 - Schraube

- erfolgte der Ausbau aufgrund eines Unfalls, Schraube ersetzen
- 45 Nm

9 - Gurtendbeschlag hinten

- aus- und einbauen ⇒ [Seite 141](#)



1.4 Montageübersicht - Dreipunkt-Sicherheitsgurt hinten in der Mitte


Hinweis

In der Abbildung sind die Ausstattungsvarianten mit umklappbarer Rücksitzlehne und starrer Rücksitzlehne gezeigt.

1 - Verriegelungsbügel

- ☐ zum Entriegeln einen Torx-Schraubendreher T25, etwa 100 mm lang verwenden

2 - Steuergerät für Lenksäulenelektronik -J527-

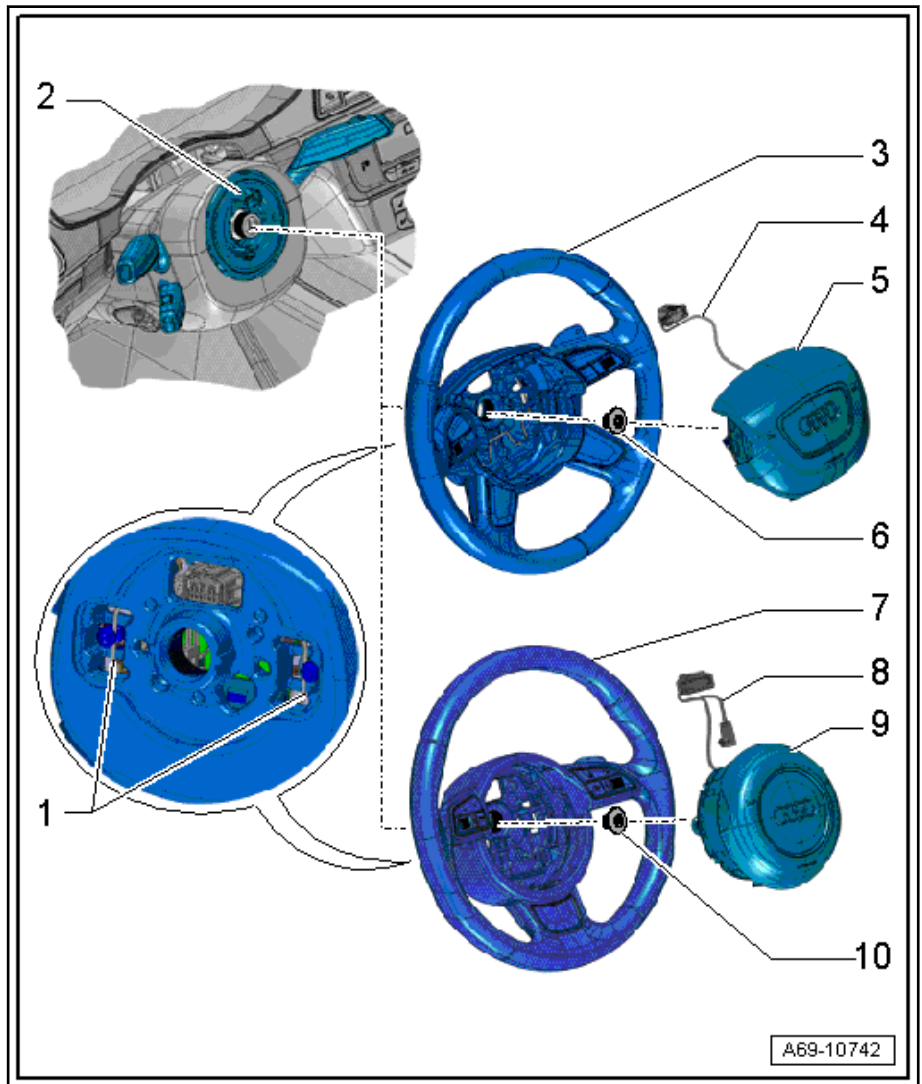
- ☐ mit Wickelfeder für Airbag und Rückstellung mit Schleifring -F138- und Lenkwinkelgeber -G85-
- ☐ aus- und einbauen
 ⇒ Elektrische Anlage;
 Rep.-Gr. 94; Schaltermodul Lenksäule; Steuergerät für Lenksäulenelektronik -J527- aus- und einbauen

3 - 4-Speichen-Lenkrad

- ☐ Ausstattungsvariante
- ☐ aus- und einbauen
 ⇒ Fahrwerk, Achsen, Lenkung; Rep.-Gr. 48; Lenkrad; Lenkrad aus- und einbauen

4 - Leitungsstrang

- ☐ für Zünder für Airbag Fahrerseite -N95- und Zünder für Ablasventil des Fahrerairbags -N490-
- ☐ ersetzen ⇒ [Seite 173](#)
- ☐ zur Fixierung in die Taschen am Lenkrad eindrücken



5 - Airbag Fahrerseite

- ☐ mit Zünder für Airbag Fahrerseite -N95- und Zünder für Ablasventil des Fahrerairbags -N490-

⚠ ACHTUNG!

Beachten Sie die Sicherheitsvorschriften für pyrotechnische Bauteile ⇒ [Seite 3](#).

- ☐ aus- und einbauen ⇒ [Seite 170](#)

6 - Schraube

- ☐ Anzugsdrehmoment ⇒ Fahrwerk, Achsen, Lenkung; Rep.-Gr. 48; Lenkrad; Montageübersicht - Lenkrad

7 - 3-Speichen-Lenkrad

- ☐ Ausstattungsvariante
- ☐ aus- und einbauen ⇒ Fahrwerk, Achsen, Lenkung; Rep.-Gr. 48; Lenkrad; Lenkrad aus- und einbauen

8 - Leitungsstrang

- ☐ für Zünder für Airbag Fahrerseite -N95- und Zünder für Ablasventil des Fahrerairbags -N490-
- ☐ ersetzen ⇒ [Seite 173](#)