



**Audi A6**  
(2011-2018)



**Kommunikation**

## Inhaltsverzeichnis

<b>91 - Kommunikation</b>	<b>1</b>
<b>1 Infotainment-System</b>	<b>1</b>
1.1 Aufbau - Infotainment-System	1
1.2 Einbauorteübersicht - Infotainment-System	7
1.3 Display Infotainment-System aus- und einbauen	10
1.4 Steuergerät für Informationselektronik 1 J794 aus- und einbauen	20
1.5 Bedienungseinheit für Multimediasystem E380 aus- und einbauen	25
1.6 Steckerbelegungen	28
<b>2 Soundsystem</b>	<b>45</b>
2.1 Aufbau - Soundsystem	45
2.2 Einbauorteübersicht - Soundsystem	55
2.3 Einbauorteübersicht - ANC-Mikrofone	67
2.4 Steuergerät/Verstärker für digitales Soundpaket aus- und einbauen	69
2.5 Hochtonlautsprecher hinten R14/R16 aus- und einbauen	83
2.6 Hochtonlautsprecher vorn R20/R22 aus- und einbauen	84
2.7 Mitteltonlautsprecher hinten aus- und einbauen	87
2.8 Mitteltonlautsprecher vorn aus- und einbauen	88
2.9 Mitteltiefenlautsprecher hinten aus- und einbauen	90
2.10 Tieftonlautsprecher hinten R15/R17 aus- und einbauen	93
2.11 Tieftonlautsprecher vorn R21/R23 aus- und einbauen	96
2.12 Subwoofer R211 aus- und einbauen	100
2.13 Effektlautsprecher aus- und einbauen	106
2.14 Centerlautsprecher aus- und einbauen	109
2.15 ANC-Mikrofone aus- und einbauen	111
2.16 Steckerbelegungen	112
<b>3 Antennensysteme</b>	<b>120</b>
3.1 Aufbau - Antennensysteme	120
3.2 Einbauorteübersicht - Antennensysteme	123
3.3 Antennenverstärker aus- und einbauen	135
3.4 Entstörfilter für Scheibenantenne C18 aus- und einbauen	141
3.5 Antenne für Verkehrsdaten aus- und einbauen	143
3.6 Antenne für Nahbereichskommunikation aus- und einbauen	145
3.7 Antenne für Notrufmodul aus- und einbauen	145
3.8 Dachantenne aus- und einbauen	146
3.9 Stoßfängerantennen aus- und einbauen	147
3.10 Steckerbelegungen	149
<b>4 Radio</b>	<b>155</b>
4.1 Aufbau - Radio	155
4.2 Einbauorteübersicht - Radio	163
4.3 Radio aus- und einbauen	166
4.4 Steckerbelegungen	169
<b>5 DVD-/CD-Wechsler</b>	<b>181</b>
5.1 Steckerbelegungen	181
5.2 CD-Wechsler aus- und einbauen	184
5.3 DVD-Wechsler aus- und einbauen	186
<b>6 Telefonanlage</b>	<b>189</b>
6.1 Aufbau - Telefon	189
6.2 Einbauorteübersicht - Telefonanlage	202
6.3 Montageübersicht - Mikrofoneinheit	205
6.4 Mikrofoneinheit im Dachmodul vorn R164 aus- und einbauen	206
6.5 Verstärker für Handy R86 aus- und einbauen	207
6.6 Halterung für Telefon R126 aus- und einbauen	209

6.7	Steckerbelegungen .....	213
<b>7</b>	<b>Navigationssystem .....</b>	<b>237</b>
7.1	Aufbau - Navigationssystem .....	237
7.2	Einbauorteübersicht - Navigationssystem .....	246
7.3	Steckerbelegungen .....	249
7.4	Steuergerät für Chipkartenleser aus- und einbauen .....	256
<b>8</b>	<b>TV-Anlage .....</b>	<b>258</b>
8.1	Aufbau - TV-Anlage .....	258
8.2	Einbauorteübersicht - TV-Anlage .....	264
8.3	Steckerbelegungen .....	267
8.4	TV-Tuner aus- und einbauen .....	276
8.5	TV-Kartenleser aus- und einbauen .....	282
<b>9</b>	<b>Rückfahrkamerasystem .....</b>	<b>285</b>
9.1	Aufbau - Rückfahrkamerasystem .....	285
9.2	Einbauorteübersicht - Rückfahrkamerasystem .....	287
9.3	Rückfahrkamera R189 aus- und einbauen .....	288
9.4	Rückfahrkamerasystem kalibrieren .....	291
9.5	Steuergerät für Rückfahrkamerasystem J772 aus- und einbauen .....	298
<b>10</b>	<b>Multifunktionslenkrad .....</b>	<b>301</b>
10.1	Aufbau - Multifunktionslenkrad .....	301
10.2	Montageübersicht - Multifunktionslenkrad .....	301
10.3	Multifunktions Tasten im Lenkrad E441/E440 aus- und einbauen .....	303
10.4	Schalter für Tiptronic im Lenkrad E439/E438 aus- und einbauen .....	311
<b>11</b>	<b>Sprachbediensystem .....</b>	<b>313</b>
11.1	Aufbau - Sprachbediensystem .....	313
11.2	Sprachbediensystem aus- und einbauen .....	314
<b>12</b>	<b>Anschluss für externe Multimediageräte .....</b>	<b>316</b>
12.1	Aufbau - Anschluss für externe Multimediageräte .....	316
12.2	Steckverbindungen Anschluss für externe Multimediageräte .....	318
12.3	Anschluss für externe Audioquellen R199 aus- und einbauen .....	324
<b>13</b>	<b>Rear Seat Entertainment System (RSE) .....</b>	<b>328</b>
13.1	Aufbau - Rear Seat Entertainment System .....	328
13.2	Einbauorteübersicht - Rear Seat Entertainment System .....	328
<b>14</b>	<b>Nachtsichtsystem .....</b>	<b>330</b>
14.1	Einbauorteübersicht - Nachtsichtsystem .....	330
14.2	Kamera für Nachtsichtsystem aus- und einbauen .....	334
14.3	Steuergerät für Nachtsichtsystem aus- und einbauen .....	337
<b>15</b>	<b>Umfeld-Kamera .....</b>	<b>339</b>
15.1	Aufbau - Umfeld-Kamerasystem .....	339
15.2	Einbauorteübersicht - Umfeld-Kamera .....	340
15.3	Steuergerät für Umfeld-Kamera J928 aus- und einbauen .....	341
15.4	Umfeld-Kamera hinten R246 aus- und einbauen .....	343
15.5	Umfeld-Kamera vorn R243 aus- und einbauen .....	345
15.6	Umfeld-Kamerasystem kalibrieren .....	346
<b>16</b>	<b>Mobile Online-Dienste .....</b>	<b>368</b>
16.1	Aufbau - Mobile Online-Dienste .....	368
16.2	Einbauorteübersicht - Mobile Online-Dienste .....	371
16.3	Steuergerät für Notrufmodul und Kommunikationseinheit J949 aus- und einbauen .....	373
16.4	Taster für Notruf E276 aus- und einbauen .....	374
16.5	Lautsprecher für Notrufmodul R335 aus- und einbauen .....	375
16.6	Schnittstellensteuergerät für Telematik J1221 aus- und einbauen .....	375
16.7	Steuergerät für Telefon, Telematik J526 aus- und einbauen .....	377
16.8	Antenne für Datenfunk R180 aus- und einbauen .....	378

Das Soundsystem gibt es mit ANC EP1 und ohne ANC EP0.

1 - Steuergerät für digitales Soundpaket -J525- im Kofferraum hinten links

2 - Lautsprecher vorn links -R2-/Lautsprecher vorn rechts -R3- in der Schalttafel

3 - Mitteltonlautsprecher vorn links -R103-/Mitteltonlautsprecher vorn rechts -R104- in den vorderen Türen Mitte

4 - Tieftonlautsprecher vorn links -R21-/Tieftonlautsprecher vorn rechts -R23- in den vorderen Türen unten

5 - Hochtonlautsprecher hinten links -R14-/Hochtonlautsprecher hinten rechts -R16- in den hinteren Türen oben

6 - Tieftonlautsprecher hinten links -R15-/Tieftonlautsprecher hinten rechts -R17- in den hinteren Türen unten

7 - Centerlautsprecher -R208- in der Schalttafel Mitte

8 - Effektlautsprecher links -R209-/Effektlautsprecher rechts -R210- in der Hutablage links und rechts, Limousine

- Effektlautsprecher links -R209-/Effektlautsprecher rechts -R210- in den D-Säulen links und rechts, Avant

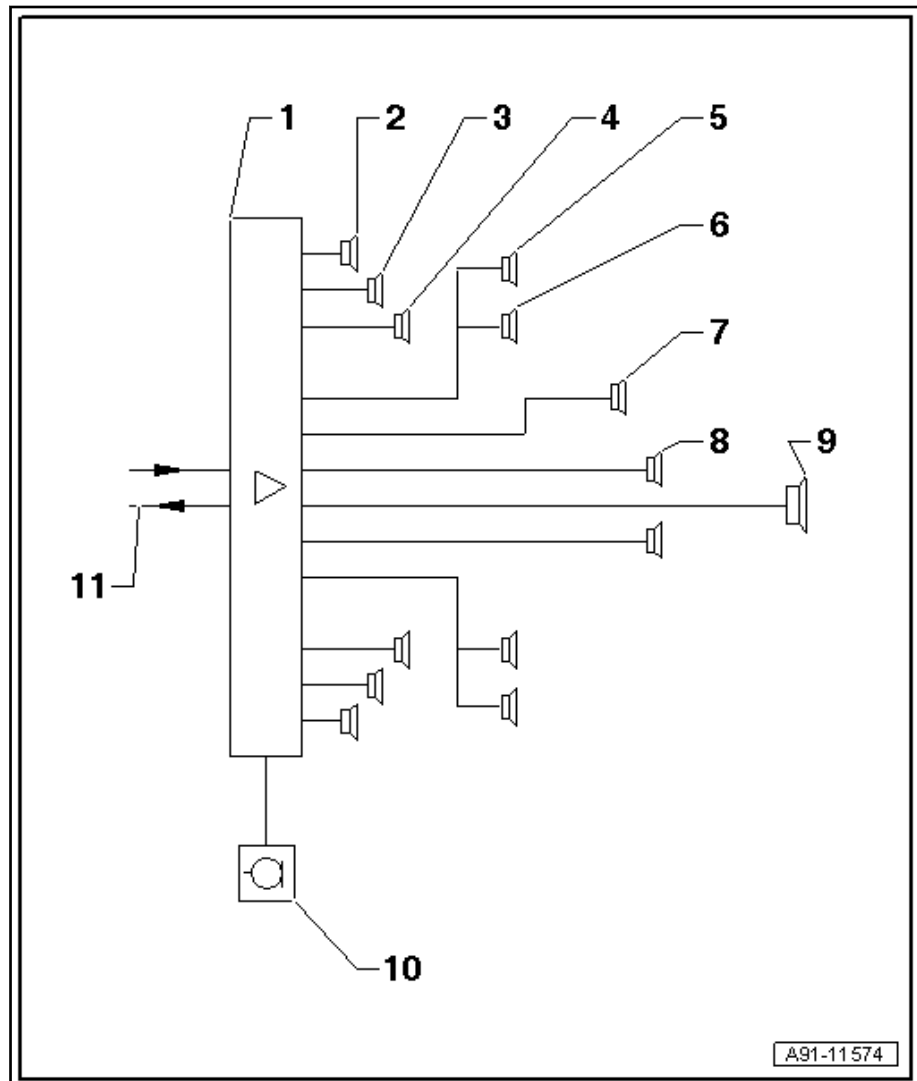
9 - Subwoofer -R211- in der Hutablage, Limousine

- Subwoofer -R211- in der Reserveradmulde, Avant

10 - Innenmikrofon -R74-, Mikrofoneinheit im Dachmodul vorn -R164- in der Innenleuchte vorn -W1-

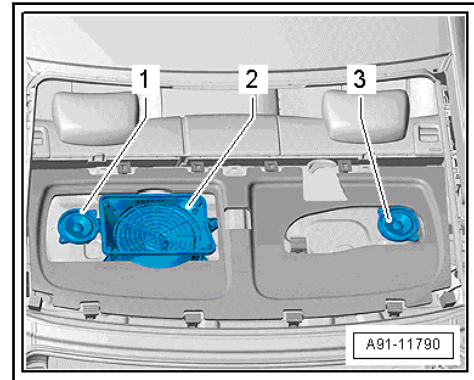
- ANC-Mikrofone im Himmel

11 - MOST-Bus



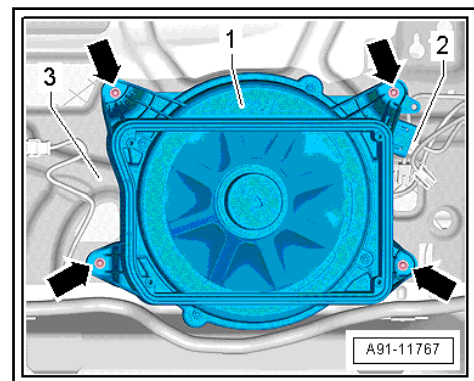
8RF - Soundsystem Advanced, Bang & Olufsen, bis Modelljahr 2014

- ◆ je zwei Lautsprecher in den vorderen Türen links und rechts
- ◆ je ein Lautsprecher in der Schalttafel links und rechts
- ◆ zwei Lautsprecher in der Schalttafel Mitte
- ◆ je zwei Lautsprecher in den hinteren Türen links und rechts
- ◆ je ein Lautsprecher in der Hutablage links und rechts, Limousine
- ◆ je ein Lautsprecher in den D-Säulen links und rechts, Avant
- ◆ Subwoofer -R211- in der Hutablage, Limousine



### Ausbauen

- Zündung und alle elektrischen Verbraucher ausschalten und Zündschlüssel abziehen.
- Die Hutablage ausbauen ⇒ Karosserie-Montearbeiten Innen; Rep.-Gr. 70; Verkleidungen Innenraum; Hutablage aus- und einbauen.
- Die Steckverbindung -2- am Subwoofer -R211- -1- entriegeln und trennen.



- Am Subwoofer -R211- -1- die Schrauben -Pfeile- herausdrehen.
- Den Subwoofer -R211- -1- nach oben von der Hutablage -3- abnehmen.

### Einbauen

- Den Einbau sinngemäß in umgekehrter Reihenfolge durchführen, dabei ist Folgendes zu beachten:

### Anzugsdrehmomente

- ◆ ⇒ [-2.2.1 Soundsystem, Lautsprecher, Standard, BOSE, Limousine](#), Seite 55

## 2.12.3 Subwoofer -R211- aus- und einbauen, Bang & Olufsen, Limousine bis KW07/2013

Benötigte Spezialwerkzeuge, Prüf- und Messgeräte sowie Hilfsmittel

**1 - Schraube**

- 2 Nm

**2 - Antennenverstärker 4 - R113-**

- Steckerbelegung ⇒ [Seite 154](#)
- Aus- und Einbau ⇒ [Seite 139](#)

**3 - Mutter**

- 9 Nm

**4 - Mutter**

- 9 Nm

**5 - Entstörfilter für Scheibenantenne -C18-**

- Aus- und Einbau ⇒ [Seite 142](#)

**6 - Mutter**

- 9 Nm

**7 - Mutter**

- 2 Stück
- 4 Nm

**8 - Halter****9 - Mutter**

- 4 Nm

**10 - LTE-Antenne 2 -R306-**

- Aus- und Einbau ⇒ [Seite 147](#)

**11 - Antennenverstärker - R24-**

- Steckerbelegung ⇒ [Seite 151](#)
- Aus- und Einbau ⇒ [Seite 151](#)

**12 - Schraube**

- 2 Nm

**13 - Mutter**

- 2 Stück
- 4 Nm

**14 - Halter****15 - Mutter**

- 4 Nm

**16 - Telefonantenne -R65-**

- Aus- und Einbau ⇒ [Seite 147](#)

**17 - Antennenverstärker 2 -R111-**

- Steckerbelegung ⇒ [Seite 149](#)
- Aus- und Einbau ⇒ [Seite 138](#)

**18 - Schraube**

- 2 Nm

