



**Audi A6**  
(2011-2018)



**Elektrische Anlage**

## Inhaltsverzeichnis

|   |            |
|---|------------|
| <b>00 - Technische Daten</b>  | <b>1</b>   |
| <b>1 Sicherheitshinweise</b>  | <b>1</b>   |
| 1.1 Sicherheitsmaßnahmen bei Arbeiten am Hochvoltssystem                            | 1          |
| 1.2 Sicherheitsmaßnahmen bei Arbeiten in der Nähe von Hochvoltkomponenten           | 2          |
| 1.3 Sicherheitsmaßnahmen bei Arbeiten an Fahrzeugen mit Start-Stopp-System          | 2          |
| 1.4 Sicherheitsmaßnahmen bei Probefahrt mit Prüf- und Messgeräten                   | 2          |
| 1.5 Anwendungs- und Sicherheitshinweise für Gasentladungslampen                     | 2          |
| <b>2 Reparaturhinweise</b>  | <b>4</b>   |
| 2.1 Sauberkeitsregeln   | 4          |
| 2.2 Allgemeine Hinweise   | 4          |
| 2.3 Kontaktkorrosion  | 4          |
| 2.4 ESD-Arbeitsplatz  | 5          |
| 2.5 Leitungsverlegung und -befestigung  | 5          |
| <b>3 Batterie</b>   | <b>6</b>   |
| 3.1 Batterie - Allgemeine Hinweise  | 6          |
| 3.2 Batteriearten   | 6          |
| <b>27 - Anlasser, Stromversorgung, GRA</b>  | <b>7</b>   |
| <b>1 Batterie</b>   | <b>7</b>   |
| 1.1 Montageübersicht - Batterie   | 7          |
| 1.2 Batterie ab- und anklemmen  | 12         |
| 1.3 Masseleitung mit Steuergerät für Batterieüberwachung J367 aus- und einbauen     | 18         |
| 1.4 Batterie aus- und einbauen  | 22         |
| 1.5 Batterie prüfen   | 37         |
| 1.6 Batterie laden  | 38         |
| 1.7 Batterieabschaltung/Batterieunterbrechung aus- und einbauen                     | 39         |
| <b>2 Fremdstartpunkt</b>  | <b>40</b>  |
| 2.1 Montageübersicht - Fremdstartpunkt  | 40         |
| 2.2 Fremdstartpunkt aus- und einbauen   | 42         |
| <b>3 Generator</b>  | <b>47</b>  |
| 3.1 Montageübersicht - Generator  | 47         |
| 3.2 Generator aus- und einbauen   | 51         |
| 3.3 Generator prüfen  | 71         |
| <b>4 Anlasser</b>   | <b>72</b>  |
| 4.1 Montageübersicht - Anlasser   | 72         |
| 4.2 Anlasser aus- und einbauen  | 74         |
| <b>5 Start-Stopp-System</b>   | <b>95</b>  |
| 5.1 Einbauorteübersicht - Start-Stopp-System  | 95         |
| 5.2 Spannungsstabilisator aus- und einbauen   | 96         |
| <b>6 Automatische Distanzregelung</b>   | <b>97</b>  |
| 6.1 Einbauorteübersicht - Automatische Distanzregelung                              | 97         |
| 6.2 Steuergerät für die automatische Distanzregelung aus- und einbauen              | 98         |
| 6.3 Automatische Distanzregelung kalibrieren  | 102        |
| <b>90 - Armaturen, Instrumente</b>  | <b>104</b> |
| <b>1 Schalttafeleinsatz</b>   | <b>104</b> |
| 1.1 Montageübersicht - Schalttafeleinsatz   | 104        |
| 1.2 Montageübersicht - Frontscheibenprojektion (Head-up-Display)                    | 106        |
| 1.3 Schalttafeleinsatz mit Steuergerät im Schalttafeleinsatz J285 aus- und einbauen | 107        |
| 1.4 Belegung der Kontakte an den Mehrfachsteckverbindungen am Schalttafeleinsatz    | 109        |
| 1.5 Anschlussbelegung an den Kraftstoffvorratsgebern                                | 110        |
| 1.6 Anschlussbelegung am Kühlmitteltemperaturgeber                                  | 111        |



|           |   |            |
|-----------|---|------------|
| 1.7       | Temperaturfühler für Außentemperatur aus- und einbauen                      | 111        |
| 1.8       | Steuergerät für Frontscheibenprojektion (Head-up-Display) aus- und einbauen | 112        |
| 1.9       | Steuergerät für Frontscheibenprojektion (Head-up-Display) kalibrieren       | 113        |
| <b>2</b>  | <b>Signalhorn</b>   | <b>115</b> |
| 2.1       | Montageübersicht - Signalhorn   | 115        |
| 2.2       | Hochtonhorn H2/Tieftonhorn H7 aus- und einbauen                             | 118        |
| <b>92</b> | <b>- Scheibenwisch- und -waschanlage</b>                                    | <b>121</b> |
| <b>1</b>  | <b>Frontscheibenwischanlage</b>   | <b>121</b> |
| 1.1       | Einbauorteübersicht - Frontscheibenwischanlage                              | 121        |
| 1.2       | Montageübersicht - Frontscheibenwischanlage                                 | 122        |
| 1.3       | Scheibenwischer in Servicestellung bringen                                  | 125        |
| 1.4       | Scheibenwischerblatt aus- und einbauen                                      | 125        |
| 1.5       | Scheibenwischerarme aus- und einbauen                                       | 126        |
| 1.6       | Scheibenwischerarme einstellen  | 128        |
| 1.7       | Scheibenwischermotor V aus- und einbauen                                    | 130        |
| 1.8       | Scheibenwischermotor ersetzen   | 131        |
| 1.9       | Sensor für Regen- und Lichterkennung aus- und einbauen                      | 132        |
| <b>2</b>  | <b>Frontscheibenwaschanlage</b>   | <b>143</b> |
| 2.1       | Montageübersicht - Frontscheibenwaschanlage                                 | 143        |
| 2.2       | Waschwasserbehälter aus- und einbauen                                       | 145        |
| 2.3       | Scheiben-Waschwasserstandsgeber aus- und einbauen                           | 148        |
| 2.4       | Scheibenwaschpumpe aus- und einbauen  | 149        |
| 2.5       | Spritzdüsen aus- und einbauen   | 150        |
| 2.6       | Spritzdüsen einstellen  | 151        |
| <b>3</b>  | <b>Heckscheibenwischanlage</b>  | <b>152</b> |
| 3.1       | Einbauorteübersicht - Heckscheibenwischanlage                               | 152        |
| 3.2       | Montageübersicht - Heckscheibenwischanlage                                  | 152        |
| 3.3       | Scheibenwischerblatt aus- und einbauen                                      | 153        |
| 3.4       | Scheibenwischerarm aus- und einbauen  | 154        |
| 3.5       | Scheibenwischerarm einstellen   | 155        |
| 3.6       | Motor für Heckscheibenwischer V12 aus- und einbauen                         | 156        |
| <b>4</b>  | <b>Heckscheibenwaschanlage</b>  | <b>158</b> |
| 4.1       | Montageübersicht - Heckscheibenwaschanlage                                  | 158        |
| 4.2       | Waschwasserbehälter aus- und einbauen                                       | 158        |
| 4.3       | Heckscheibenwaschpumpe aus- und einbauen                                    | 159        |
| 4.4       | Spritzdüse aus- und einbauen  | 159        |
| 4.5       | Spritzdüse einstellen   | 159        |
| <b>5</b>  | <b>Scheinwerferreinigungsanlage</b>   | <b>161</b> |
| 5.1       | Montageübersicht - Scheinwerferreinigungsanlage                             | 161        |
| 5.2       | Waschwasserbehälter aus- und einbauen                                       | 162        |
| 5.3       | Pumpe für Scheinwerferreinigungsanlage V11 aus- und einbauen                | 162        |
| 5.4       | Spritzdüsen aus- und einbauen   | 163        |
| 5.5       | Spritzdüsen einstellen  | 165        |
| <b>6</b>  | <b>Waschwasserleitungen</b>   | <b>166</b> |
| <b>94</b> | <b>- Leuchten, Lampen, Schalter - außen</b>                                 | <b>167</b> |
| <b>1</b>  | <b>Scheinwerfer</b>   | <b>168</b> |
| 1.1       | Montageübersicht - Scheinwerfer   | 168        |
| 1.2       | Scheinwerfer aus- und einbauen  | 182        |
| 1.3       | Scheinwerfer einstellen   | 191        |
| 1.4       | Scheinwerfer kalibrieren  | 221        |
| 1.5       | Lampe für Blinklicht vorn M5/M7 aus- und einbauen                           | 232        |
| 1.6       | Lampe für Standlicht M1/M3 aus- und einbauen                                | 235        |
| 1.7       | Lampe für Abblendlichtscheinwerfer aus- und einbauen                        | 236        |

|           |  |            |
|-----------|--|------------|
| 1.8       | Lampe für Tagesfahrlicht L174/L175, Lampe für Fernlichtscheinwerfer M30/M32 aus- und einbauen, Halogenscheinwerfer | 237        |
| 1.9       | Gasentladungslampe L13/L14 aus- und einbauen   | 238        |
| 1.10      | LED-Modul für Tagesfahrlicht und Standlicht L176/L177 aus- und einbauen  | 240        |
| 1.11      | Lampe für Kurvenlicht aus- und einbauen  | 240        |
| 1.12      | Blende für Abblendlicht V294/V295 aus- und einbauen  | 243        |
| 1.13      | Stellmotor des dynamischen Kurvenlichts V318/V319 aus- und einbauen  | 243        |
| 1.14      | Steuergerät für Gasentladungslampe J343/J344 aus- und einbauen   | 243        |
| 1.15      | Steuergerät für Tagesfahrlicht und Standlicht J860/J861 aus- und einbauen  | 247        |
| 1.16      | Leistungsmodul für Scheinwerfer J667/J668 aus- und einbauen  | 250        |
| 1.17      | Leistungsmodul Scheinwerfer aus- und einbauen  | 251        |
| 1.18      | Stellmotor für Leuchtweitenregelung V48/V49 aus- und einbauen  | 261        |
| 1.19      | Lüfter für Scheinwerfer aus- und einbauen  | 272        |
| 1.20      | Reparatursatz für Scheinwerfergehäuse einbauen   | 277        |
| 1.21      | Scheinwerfer von Rechts- auf Linksverkehr umstellen  | 279        |
| 1.22      | Scheinwerfer von Links- auf Rechtsverkehr umstellen  | 279        |
| <b>2</b>  | <b>Nebelscheinwerfer</b>   | <b>281</b> |
| 2.1       | Montageübersicht - Nebelscheinwerfer   | 281        |
| 2.2       | Nebelscheinwerfer aus- und einbauen  | 282        |
| 2.3       | Lampe für Nebelscheinwerfer L22/L23 aus- und einbauen  | 282        |
| 2.4       | Nebelscheinwerfer einstellen   | 283        |
| <b>3</b>  | <b>Tagfahrlicht</b>  | <b>285</b> |
| 3.1       | Lampe für Tagesfahrlicht L174/L175, Lampe für Fernlichtscheinwerfer M30/M32 aus- und einbauen, Halogenscheinwerfer | 285        |
| 3.2       | LED-Modul für Tagesfahrlicht und Standlicht L176/L177 aus- und einbauen  | 285        |
| 3.3       | Montageübersicht - Signaturleuchte   | 285        |
| 3.4       | Signaturleuchte aus- und einbauen  | 286        |
| 3.5       | Leuchte für Signaturlicht L275/L276 aus- und einbauen  | 288        |
| <b>4</b>  | <b>Leuchten im Außenspiegel</b>  | <b>290</b> |
| 4.1       | Montageübersicht - Leuchten im Außenspiegel  | 290        |
| 4.2       | Lampe für Blinkleuchte im Außenspiegel L131/L132 aus- und einbauen   | 291        |
| <b>5</b>  | <b>Leuchten im Türaußengriff</b>   | <b>293</b> |
| 5.1       | Montageübersicht - Leuchten im Türaußengriff   | 293        |
| 5.2       | Lampe für Türaußengriffbeleuchtung aus- und einbauen   | 293        |
| <b>6</b>  | <b>Leuchten in der Einstiegsleiste</b>   | <b>298</b> |
| 6.1       | Montageübersicht - Einstiegsleuchte  | 298        |
| 6.2       | Einstiegsleuchte aus- und einbauen   | 298        |
| <b>7</b>  | <b>Schlussleuchten</b>   | <b>300</b> |
| 7.1       | Montageübersicht - Schlussleuchten Karosserie  | 300        |
| 7.2       | Montageübersicht - Schlussleuchten Heckklappe  | 305        |
| 7.3       | Schlussleuchte aus- und einbauen   | 311        |
| 7.4       | Schlussleuchte Heckklappe aus- und einbauen  | 313        |
| 7.5       | Lampenträger aus- und einbauen   | 318        |
| 7.6       | Einbaulage der Schlussleuchte korrigieren  | 321        |
| 7.7       | Lampe für Nebelschlussleuchte L46/L47 aus- und einbauen  | 323        |
| 7.8       | Lampe für Rückfahrlicht aus- und einbauen  | 324        |
| <b>8</b>  | <b>Hochgesetzte Bremsleuchte</b>   | <b>325</b> |
| 8.1       | Montageübersicht - Hochgesetzte Bremsleuchte   | 325        |
| 8.2       | Lampe für hochgesetzte Bremsleuchte aus- und einbauen  | 327        |
| <b>9</b>  | <b>Kennzeichenleuchte</b>  | <b>330</b> |
| 9.1       | Einbauorteübersicht - Kennzeichenleuchte   | 330        |
| 9.2       | Kennzeichenleuchte X4/X5 aus- und einbauen   | 332        |
| <b>10</b> | <b>Zugangs- und Startberechtigung</b>  | <b>333</b> |
| 10.1      | Einbauorteübersicht - Zugangs- und Wegfahrberechtigungs-System   | 333        |
| 10.2      | Einbauorteübersicht - Schlüsselloses Zugangsberechtigungs-System   | 335        |



|           |  |            |
|-----------|--|------------|
| 10.3      | Montageübersicht - Türaußengriff für schlüsselloses Zugangsberechtigungs-System  | 339        |
| 10.4      | Montageübersicht - Geber für Heckklappenöffnung                                  | 340        |
| 10.5      | Türaußengriffschalter vorn aus- und einbauen                                     | 341        |
| 10.6      | Türaußengriffschalter hinten aus- und einbauen                                   | 343        |
| 10.7      | Antenne für Zugang und Startsystem aus- und einbauen                             | 346        |
| 10.8      | Steuergerät für Heckklappenöffnung J938 aus- und einbauen                        | 348        |
| 10.9      | Geber für Heckklappenöffnung G750/G760 aus- und einbauen                         | 350        |
| <b>11</b> | <b>Schaltermodul Lenksäule</b>   | <b>353</b> |
| 11.1      | Montageübersicht - Schaltermodul Lenksäule                                       | 353        |
| 11.2      | Schaltermodul Lenksäule aus- und einbauen  | 355        |
| 11.3      | Steuergerät für Lenksäulenelektronik J527 aus- und einbauen                      | 356        |
| 11.4      | Lenkstockkombinationsschalter aus- und einbauen                                  | 358        |
| 11.5      | Anschlussbelegung am Steuergerät für Lenksäulenelektronik                        | 358        |
| <b>12</b> | <b>Einparkhilfe</b>  | <b>360</b> |
| 12.1      | Montageübersicht - Einparkhilfe  | 360        |
| 12.2      | Steuergerät für Einparkhilfe J446 aus- und einbauen                              | 362        |
| 12.3      | Warnsummer für Einparkhilfe vorn H22 aus- und einbauen                           | 363        |
| 12.4      | Warnsummer für Einparkhilfe hinten H15 aus- und einbauen                         | 364        |
| 12.5      | Geber für Einparkhilfe vorn aus- und einbauen                                    | 364        |
| 12.6      | Geber für Einparkhilfe hinten aus- und einbauen                                  | 366        |
| <b>13</b> | <b>Parklenkassistent</b>   | <b>369</b> |
| 13.1      | Montageübersicht - Parklenkassistent   | 369        |
| 13.2      | Steuergerät für Parklenkassistent J791 aus- und einbauen                         | 369        |
| 13.3      | Geber vorn aus- und einbauen   | 370        |
| 13.4      | Geber hinten aus- und einbauen   | 371        |
| <b>14</b> | <b>Automatische Leuchtweitenregelung</b>   | <b>372</b> |
| 14.1      | Montageübersicht - Automatische Leuchtweitenregelung                             | 372        |
| 14.2      | Steuergerät für Leuchtweitenregelung aus- und einbauen                           | 373        |
| <b>96</b> | <b>- Leuchten, Lampen, Schalter - innen</b>                                      | <b>374</b> |
| <b>1</b>  | <b>Leuchten</b>  | <b>375</b> |
| 1.1       | Einbauorteübersicht - Leuchten in der Schalttafel                                | 375        |
| 1.2       | Einbauorteübersicht - Leuchten in den vorderen Türen                             | 376        |
| 1.3       | Einbauorteübersicht - Leuchten in den hinteren Türen                             | 377        |
| 1.4       | Einbauorteübersicht - Ambientebeleuchtung in den Türen                           | 378        |
| 1.5       | Einbauorteübersicht - Leuchten in der Mittelkonsole                              | 379        |
| 1.6       | Einbauorteübersicht - Leuchten im Kofferraum                                     | 381        |
| 1.7       | Einbauorteübersicht - Leuchten in der Dachverkleidung                            | 382        |
| 1.8       | Handschuhfachleuchte W6 aus- und einbauen  | 384        |
| 1.9       | Lampe für Handschuhfachleuchte W6 ersetzen                                       | 384        |
| 1.10      | Lampe für Fußraumbelichtung vorn L151/L152 aus- und einbauen                     | 385        |
| 1.11      | Kontrollleuchte für SAFE-Funktion der Zentralverriegelung K133 aus- und einbauen | 386        |
| 1.12      | Lampe für Türöffnerbeleuchtung L108/L109 aus- und einbauen                       | 386        |
| 1.13      | Einstiegsleuchte vorn W31/W32 aus- und einbauen                                  | 387        |
| 1.14      | Türwarnleuchte W30/W36 aus- und einbauen   | 388        |
| 1.15      | Lampe für Türöffnerbeleuchtung hinten L110/L111 aus- und einbauen                | 389        |
| 1.16      | Einstiegsleuchte hinten W33/W34 aus- und einbauen                                | 390        |
| 1.17      | Türwarnleuchte hinten W37/W38 aus- und einbauen                                  | 391        |
| 1.18      | Lampe für Ambientebeleuchtung in Tür vorn L164/L165 aus- und einbauen            | 392        |
| 1.19      | Lampe für Türablagenbeleuchtung L160/L161 aus- und einbauen                      | 393        |
| 1.20      | Lampe für Ambientebeleuchtung in Tür hinten L166/L167 aus- und einbauen          | 393        |
| 1.21      | Lampe für Ascherbeleuchtung hinten L48/L49 aus- und einbauen                     | 394        |
| 1.22      | Lampe für Türablagenbeleuchtung hinten L170/L171 aus- und einbauen               | 395        |
| 1.23      | Anzeigeeinheit für Wählhebelstellung Y26 aus- und einbauen                       | 395        |
| 1.24      | Lampe für Mittelarmlehnenbeleuchtung L157 aus- und einbauen                      | 396        |

|          |   |            |
|----------|---|------------|
| 1.25     | Leuchte für Ambientebeleuchtung der Mittelkonsole hinten L197/L198 aus- und einbauen  | 396        |
| 1.26     | Fußraumleuchte hinten W45/W46 aus- und einbauen   | 397        |
| 1.27     | Kofferraumleuchte W3 aus- und einbauen  | 398        |
| 1.28     | Beleuchteter Make-up-Spiegel W20/W14 aus- und einbauen  | 400        |
| 1.29     | Lampe für Innenleuchte W1/W13/W19 vorn ersetzen   | 401        |
| 1.30     | Lampe für Innenleuchte hinten W47/W48 ersetzen  | 402        |
| 1.31     | LED für Ambientebeleuchtung aus- und einbauen   | 402        |
| <b>2</b> | <b>Bedienelemente</b>   | <b>405</b> |
| 2.1      | Einbauorteübersicht - Bedienelemente in der Schalttafel   | 406        |
| 2.2      | Einbauorteübersicht - Bedienelemente in den vorderen Türen  | 408        |
| 2.3      | Einbauorteübersicht - Bedienelemente in den hinteren Türen  | 410        |
| 2.4      | Einbauorteübersicht - Bedienelemente in der Mittelkonsole   | 412        |
| 2.5      | Einbauorteübersicht - Bedienelemente im Kofferraum  | 414        |
| 2.6      | Einbauorteübersicht - Bedienelemente in der Dachverkleidung   | 416        |
| 2.7      | Lichtschalter E1 aus- und einbauen  | 417        |
| 2.8      | Regler für Schalter- und Instrumentenbeleuchtung E20 aus- und einbauen  | 418        |
| 2.9      | Einsteller für Leuchtweitenregelung E102 aus- und einbauen  | 418        |
| 2.10     | Taster für Nebelschlussleuchten E314, Taster für Nebelscheinwerfer E315, Taster für Nachtsichtsystem E680 aus- und einbauen | 418        |
| 2.11     | Schalter für Lenksäulenverstellung E167/Taster für Lenkradheizung E522 aus- und einbauen                                    | 419        |
| 2.12     | Taster für Anzeigeeinheit E462/E506 aus- und einbauen   | 420        |
| 2.13     | Taster in der Schalttafel aus- und einbauen   | 420        |
| 2.14     | Taster für Warnlicht E229 aus- und einbauen   | 422        |
| 2.15     | Taster für Sitzheizung E653/E654 aus- und einbauen  | 422        |
| 2.16     | Taster für Einparkservice E536 aus- und einbauen  | 423        |
| 2.17     | Schalter für Handschuhfachleuchte E26 aus- und einbauen   | 423        |
| 2.18     | Schalter für Spiegelverstellung E43/ E168 aus- und einbauen   | 424        |
| 2.19     | Bedienungseinheit für Fensterheber in Fahrertür E512 aus- und einbauen  | 425        |
| 2.20     | Fensterheberschalter in Beifahrertür E107 aus- und einbauen   | 426        |
| 2.21     | Schalter für Innenverriegelung E150/E198 aus- und einbauen  | 426        |
| 2.22     | Bedienungseinheit für Sitz mit Memoryfunktion E97/E277 aus- und einbauen  | 427        |
| 2.23     | Taster für Fernentriegelung der Heckklappe E233/Taster für Tankdeckelentriegelung E319 aus- und einbauen                    | 428        |
| 2.24     | Schalter für Alarmanlage aus E217 aus- und einbauen   | 429        |
| 2.25     | Taster für Fensterheber hinten in Tür hinten aus- und einbauen  | 430        |
| 2.26     | Schalter für Innenverriegelung hinten E273/E274 aus- und einbauen   | 431        |
| 2.27     | Taster für Lehnenverstellung E425/Taster für Längsverstellung des Beifahrersitzes E603 aus- und einbauen                    | 432        |
| 2.28     | Taster für Luftverbesserungssystem E677 aus- und einbauen   | 433        |
| 2.29     | Taster für elektromechanische Feststellbremse E538/Taster für AUTO HOLD E540 aus- und einbauen                              | 434        |
| 2.30     | Taster für Zugang und Startberechtigung E408 aus- und einbauen  | 434        |
| 2.31     | Schalter mit Regulierung des beheizbaren Rücksitzes E128/E129 aus- und einbauen   | 435        |
| 2.32     | Taster für Getränkehalter E674/E675 aus- und einbauen   | 436        |
| 2.33     | Kontaktschalter für Ambientebeleuchtung der Mittelkonsole hinten F501 aus- und einbauen                                     | 437        |
| 2.34     | Taster für Massagefunktion im Rücksitz E409/E410 aus- und einbauen  | 437        |
| 2.35     | Taster für Entriegelung des Heckklappen-Schließzylinders F248 aus- und einbauen   | 439        |
| 2.36     | Taster für Schließung der Heckklappe im Kofferraum E406 aus- und einbauen   | 442        |
| 2.37     | Warnsummer für Heckklappe H32 aus- und einbauen   | 444        |
| 2.38     | Heckklappen-Kontaktschalter aus- und einbauen   | 444        |
| 2.39     | Kontaktschalter für Make-up-Spiegel F147/F148 aus- und einbauen   | 445        |
| 2.40     | Taster für Schiebedach E325 aus- und einbauen   | 445        |
| 2.41     | Innenleuchte/Leseleuchte vorn aus- und einbauen   | 446        |
| 2.42     | Innenleuchte/Leseleuchte hinten aus- und einbauen   | 447        |
| 2.43     | Taster für Leseleuchte vorn E633/E634 aus- und einbauen   | 448        |

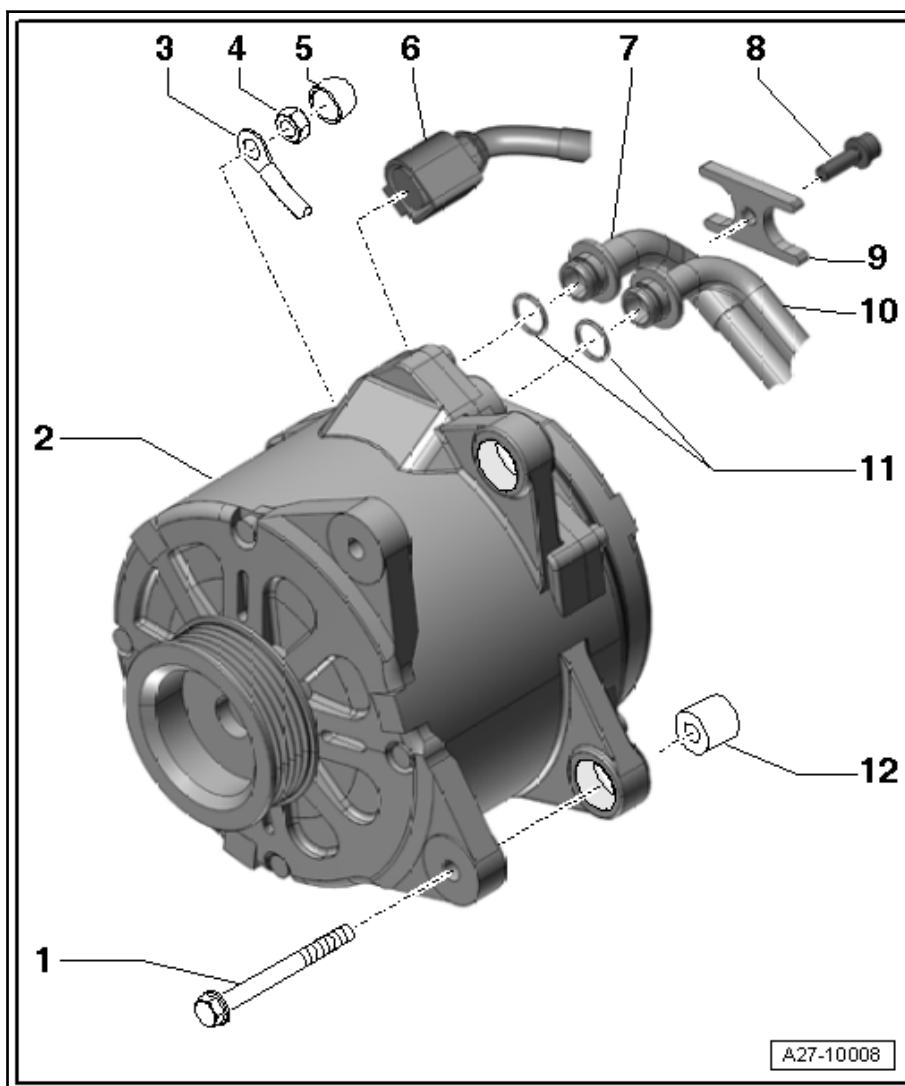


|                       |   |            |
|-----------------------|---|------------|
| 2.44                  | Bedienungseinheit für Garagentoröffnung E284 aus- und einbauen                    | 450        |
| <b>3</b>              | <b>Weitere Leuchten und Bedienelemente im Innenraum</b>                           | <b>451</b> |
| 3.1                   | Einbauorteübersicht - weitere Leuchten und Bedienelemente im Innenraum            | 451        |
| 3.2                   | Luftfeuchtigkeitsgeber G355 aus- und einbauen                                     | 453        |
| <b>4</b>              | <b>Diebstahlwarnanlage</b>  | <b>457</b> |
| 4.1                   | Montageübersicht - Innenraumüberwachung   | 457        |
| 4.2                   | Alarmhorn H12 aus- und einbauen   | 461        |
| 4.3                   | Sensor für Diebstahlwarnanlage G578 aus- und einbauen                             | 462        |
| <b>5</b>              | <b>Wegfahrsicherung</b>   | <b>464</b> |
| 5.1                   | Lesespule für Wegfahrsicherung aus- und einbauen                                  | 464        |
| <b>6</b>              | <b>Spurwechselassistent</b>   | <b>466</b> |
| 6.1                   | Montageübersicht - Spurwechselassistent   | 466        |
| 6.2                   | Taster für Spurwechselassistent E530 aus- und einbauen                            | 467        |
| 6.3                   | Warnleuchte für Spurwechselassistent im Außenspiegel K233/K234 aus- und einbauen  | 467        |
| 6.4                   | Steuergerät für Spurwechselassistent J769/J770 aus- und einbauen                  | 468        |
| 6.5                   | Spurwechselassistent kalibrieren  | 469        |
| <b>7</b>              | <b>Frontkamera für Assistenzsysteme</b>   | <b>479</b> |
| 7.1                   | Einbauorteübersicht - Frontkamera für Assistenzsysteme                            | 479        |
| 7.2                   | Frontkamera für Assistenzsysteme aus- und einbauen                                | 480        |
| 7.3                   | Steuergerät für Bildverarbeitung J851 aus- und einbauen                           | 482        |
| <b>8</b>              | <b>Anhängevorrichtung</b>   | <b>484</b> |
| 8.1                   | Montageübersicht - Steckdose, Steuergerät für Anhängererkennung                   | 484        |
| 8.2                   | LED-Kontrollleuchte aus- und einbauen   | 485        |
| 8.3                   | Steckdose für Anhängerbetrieb   | 485        |
| 8.4                   | Steuergerät für Anhängererkennung J345 aus- und einbauen                          | 485        |
| <b>9</b>              | <b>Zigarettenanzünder, Steckdose</b>  | <b>487</b> |
| 9.1                   | Montageübersicht - Zigarettenanzünder, 12-Volt-Steckdose                          | 487        |
| 9.2                   | Zigarettenanzünder U1 aus- und einbauen   | 490        |
| 9.3                   | Lampe für Steckdosenbeleuchtung L42 aus- und einbauen                             | 493        |
| 9.4                   | Lampe für Zigarettenanzünderbeleuchtung hinten L32 aus- und einbauen              | 501        |
| 9.5                   | Zigarettenanzünder hinten U9 aus- und einbauen                                    | 503        |
| 9.6                   | Wechselrichter mit Steckdose, 12 V-230 V U13 aus- und einbauen                    | 507        |
| 9.7                   | 12-V-Steckdose 3 U19 aus- und einbauen  | 510        |
| 9.8                   | 12-V-Steckdose 3 U19 ersetzen   | 510        |
| <b>97 - Leitungen</b> |   | <b>513</b> |
| <b>1</b>              | <b>Relaissträger, Sicherungsträger, E-Boxen</b>                                   | <b>513</b> |
| 1.1                   | Einbauorteübersicht - Relaissträger, Sicherungsträger, E-Boxen                    | 513        |
| 1.2                   | E-Box aus- und einbauen   | 527        |
| 1.3                   | Relais- und Sicherungshalter in der E-Box aus- und einbauen                       | 530        |
| 1.4                   | Entstörkondensator C24 aus- und einbauen  | 536        |
| 1.5                   | Leitungsverteiler aus- und einbauen   | 537        |
| 1.6                   | Sicherungshalter Schalttafel aus- und einbauen                                    | 542        |
| 1.7                   | Relais- und Sicherungsträger hinter der Schalttafel Fahrerseite aus- und einbauen | 546        |
| 1.8                   | Relais- und Sicherungshalter im Kofferraum rechts aus- und einbauen               | 552        |
| <b>2</b>              | <b>Steuergeräte</b>   | <b>559</b> |
| 2.1                   | Einbauorteübersicht - Steuergeräte  | 559        |
| 2.2                   | Montageübersicht - Diagnose-Interface für Datenbus                                | 559        |
| 2.3                   | Bordnetzsteuergerät J519 aus- und einbauen  | 560        |
| 2.4                   | Steuergerät für Garagentoröffnung aus- und einbauen                               | 562        |
| 2.5                   | Diagnose-Interface für Datenbus J533 aus- und einbauen                            | 562        |
| <b>3</b>              | <b>Steckverbindungen</b>  | <b>565</b> |
| 3.1                   | Einbauorteübersicht - Steckverbindungen   | 565        |
| 3.2                   | CAN-Trennstecker aus- und einbauen  | 566        |

|          |  |            |
|----------|--|------------|
| 3.3      | Tür-Trennstecker trennen .....                                     | 568        |
| 3.4      | Kupplungsstation A-Säule links aus- und einbauen .....             | 570        |
| 3.5      | Kupplungsstation A-Säule rechts aus- und einbauen .....            | 571        |
| 3.6      | Elektrische Leitungsstränge und Steckverbindungen reparieren ..... | 572        |
| <b>4</b> | <b>Entriegeln und Zerlegen von Steckergehäusen .....</b>           | <b>573</b> |
| <b>5</b> | <b>Kontaktflächen reinigen .....</b>                               | <b>574</b> |
| <b>6</b> | <b>Antennenleitungen reparieren .....</b>                          | <b>575</b> |
| <b>7</b> | <b>Lichtwellenleiter .....</b>                                     | <b>576</b> |
| <b>8</b> | <b>Fahrzeugdiagnose-, Mess- und Informationssysteme .....</b>      | <b>577</b> |



- 1 - Schraube**  
 23 Nm
- 2 - Generator**  
 aus- und einbauen ⇒  
[Seite 51](#)
- 3 - Klemme 30/B+**
- 4 - Mutter**  
 16 Nm
- 5 - Abdeckkappe**  
 ausstattungsabhängig
- 6 - Elektrische Steckverbindung**
- 7 - Kühlmittelrücklaufrohr**
- 8 - Schraube**  
 9 Nm
- 9 - Halteplatte**  
 für Kühlmittelrohre
- 10 - Kühlmittelvorlaufrohr**
- 11 - O-Ringe**  
 ersetzen
- 12 - Schiebebuchse**  
 weil die Klemmkraft einer schwergängigen Schiebebuchse trotz richtigem Drehmoment zu gering ist, Schiebebuchsen gängig machen



### 1 - Scheinwerfergehäuse

- USA-Fahrzeuge: Die Lampe für Seitenmarkierungsleuchte vorn ist als LED ausgeführt und im Scheinwerfergehäuse integriert. Der Austausch der LED ist nicht möglich, der Scheinwerfer muss komplett ersetzt werden
- aus- und einbauen ⇒ [Seite 182](#)

### 2 - Filtermembrane

- aus- und einbauen ⇒ [Seite 189](#)

### 3 - Entlüftung

- für Scheinwerfergehäuse

### 4 - Lampe für Blinklicht vorn

- Lampe für Blinklicht vorn links -M5-, Lampe für Blinklicht vorn rechts -M7-
- 12 V, 21 W (WY21W)
- Lampenwechsel ⇒ [Seite 232](#)

### 5 - Fassung

- für Lampe für Blinklicht vorn

### 6 - Lampe für Standlicht

- Lampe für Standlicht links -M1-, Lampe für Standlicht rechts -M3-
- 12 V, 5 W (W5W)
- Lampenwechsel ⇒ [Seite 235](#)

### 7 - Lampe für Tagfahrlicht/Fernlichtscheinwerfer

- Lampe für Tagesfahrlicht links -L174-, Lampe für Tagesfahrlicht rechts -L175-
- Lampe für Fernlichtscheinwerfer links -M30-, Lampe für Fernlichtscheinwerfer rechts -M32-
- 12 V, 15/55 W (H15)
- Lampenwechsel ⇒ [Seite 237](#)

### 8 - Gehäusedeckel

### 9 - Gehäusedeckel

### 10 - Lampe für Abblendlichtscheinwerfer

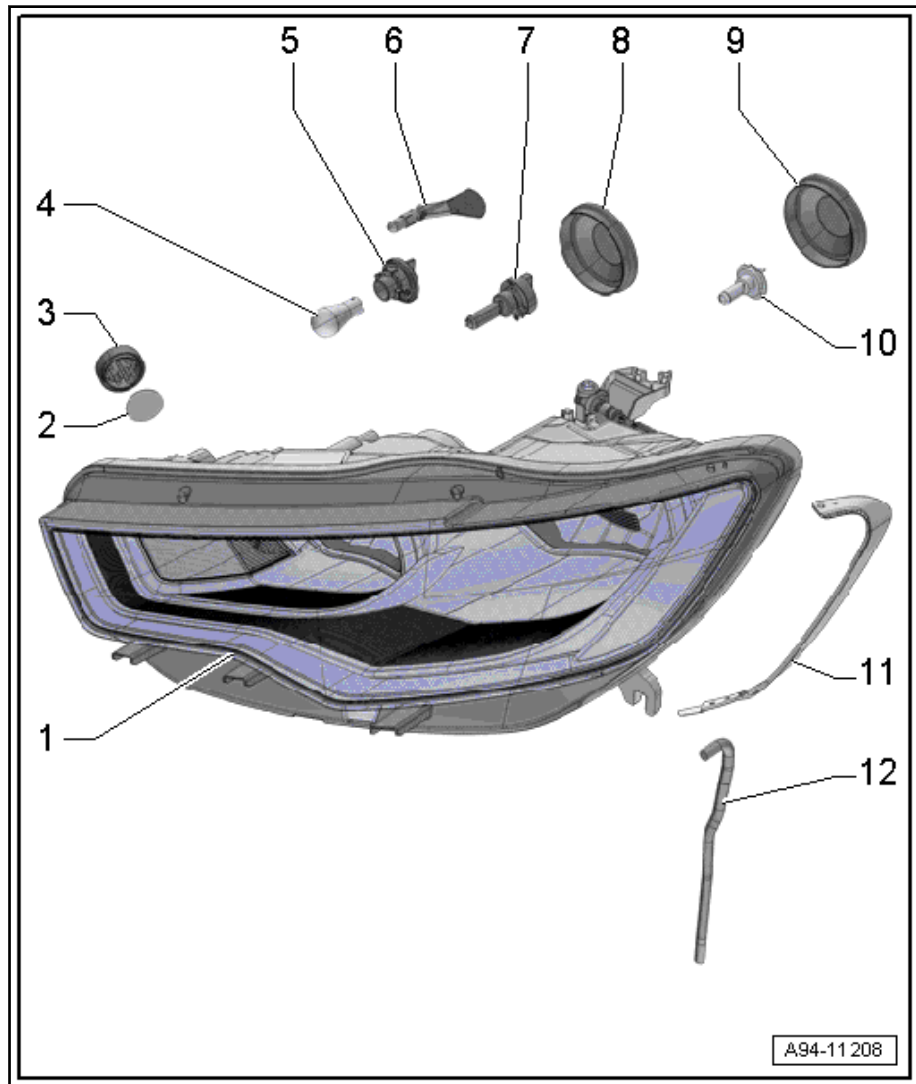
- Lampe für Abblendlichtscheinwerfer links -M29-, Lampe für Abblendlichtscheinwerfer rechts -M31-
- 12 V, 55 W (H7)
- Lampenwechsel ⇒ [Seite 236](#)

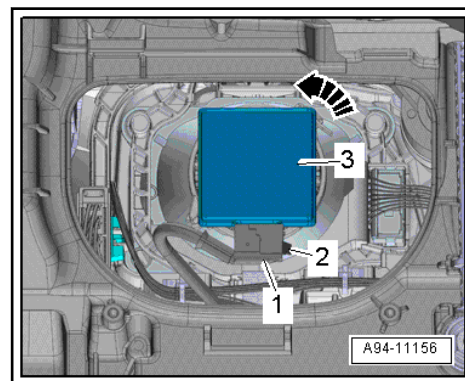
### 11 - Dichtrahmen

- aus- und einbauen ⇒ [Seite 191](#)

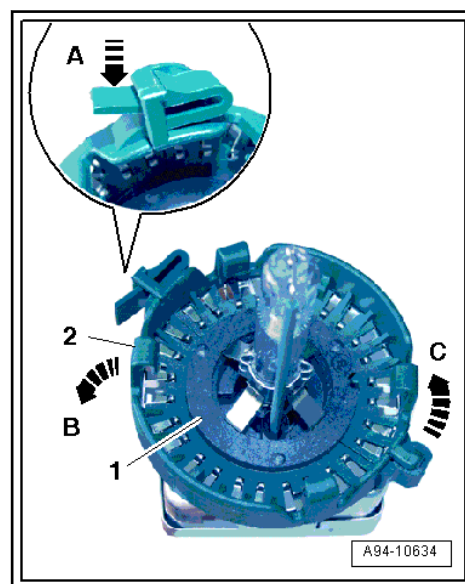
### 12 - Entlüftungsschlauch

- für Scheinwerfergehäuse



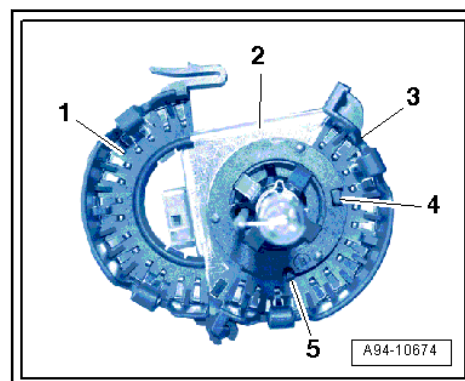


- Gasentladungslampe -3- im Gegenuhrzeigersinn drehen -Pfeil- und aus dem Gehäuse herausnehmen.
- Halteklammer -Pfeil A- entriegeln und Adapterring -2- öffnen -Pfeil B-.



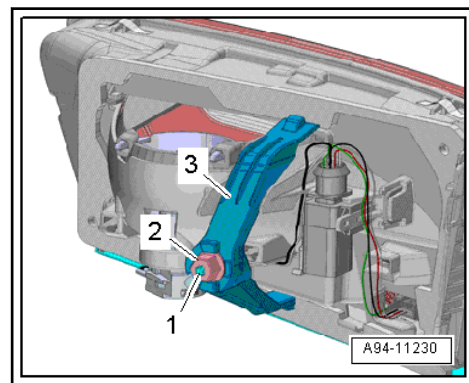
- Adapterring an der Gasentladungslampe -1- aushängen -Pfeil C-.

### Einbauen

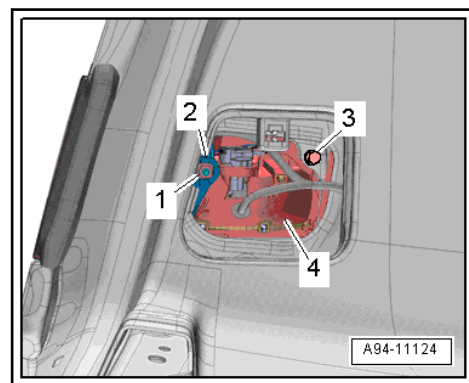


Der Einbau erfolgt in umgekehrter Reihenfolge, beachten Sie dabei Folgendes:

- Eine Hälfte des Adapterrings -3- mit der Verdrehssicherung an der Gasentladungslampe -2- ansetzen.



- Mutter -2- so weit eindrehen, bis der Gewindebolzen bündig mit der Mutter steht.
- Schlussleuchte Innen -4- an der Außenkante der Heckklappe ansetzen.



- Schraube -3- und Mutter -1- festziehen.

 Hinweis

*Durch das Festziehen der Mutter verkeilt sich der Klemmbügel -2- an der Heckklappe.*

- Abdeckung bis zum hörbaren Einrasten aufdrücken.
- Abdeckung -1- an der Schlussleuchte -2- ansetzen und bis zum hörbaren Einrasten aufdrücken.

