



**Audi A6**  
(2011-2018)



**Instandhaltung genau genommen**

## Inhaltsverzeichnis

<b>1</b>	<b>Allgemeine Informationen</b> .....	<b>1</b>
1.1	--- Änderungshistorie --- .....	1
1.2	Allgemeine Hinweise zum Infomittel IGG .....	1
1.3	Motorwäsche .....	2
1.4	Motornummer .....	2
1.5	Fahrzeug-Identifizierungsnummer .....	4
1.6	Fahrzeugdatenträger .....	4
1.7	Warnhinweise Hochvoltfahrzeuge .....	5
<b>2</b>	<b>Vorbereitende Arbeiten</b> .....	<b>10</b>
2.1	Fahrzeug: anheben .....	10
2.2	Motorabdeckung: aus- und einbauen .....	12
2.3	Geräuschdämpfung: aus- und einbauen .....	16
2.4	Fensterheber: Hoch-/Tieflaufautomatik aktivieren .....	18
2.5	Fahrzeugdiagnosetester: anschließen .....	18
<b>3</b>	<b>Wartungsarbeiten</b> .....	<b>21</b>
3.1	Dieselpartikelfilter: Aschebelastung auslesen .....	24
3.2	ERA-Glonass: Notruffunktion prüfen .....	25
3.3	Ereignisspeicher: auslesen .....	26
3.4	Service-Intervall-Anzeige: Service-Ereignis zurücksetzen .....	27
3.5	Diagnosearbeiten: durchführen .....	27
3.6	Transportmodus: deaktivieren .....	28
3.7	Transportmodus: Aktivierung prüfen und bei Bedarf aktivieren .....	28
3.8	Fahrzeug: von innen und außen reinigen. ....	29
3.9	Verlademodus: deaktivieren .....	29
3.10	Batterie: Zustand auslesen .....	30
3.11	Fahrzeugdiagnose abschließen .....	31
3.12	Batterie: Säurestand prüfen .....	32
3.13	Batterie: stationäres Batterieladegerät (min. 30A, Ladespannung max. 14,8 Volt bei IU-Kennlinie) anklemmen .....	35
3.14	Batterie: Ladezustand (SOC) ermitteln und eintragen .....	39
3.15	Fahrzeuge mit Spiegelanhänger "Batterie defekt": Batterie ersetzen .....	41
3.16	Datenblatt zur Radio Equipment Directive: ausdrucken und im Handschuhfach ablegen ..	41
3.17	Bremsflüssigkeit: ersetzen .....	42
3.18	Bremsflüssigkeit bei Fahrzeugen älter als 12 Monate: ersetzen .....	47
3.19	Bremsflüssigkeit: Flüssigkeitsstand prüfen .....	47
3.20	Bremsanlage: Zustand der Bremsschläuche prüfen, Vorhandensein der Schutzkappen der Entlüftungsschrauben prüfen .....	48
3.21	Bremsbeläge: Dicke prüfen .....	48
3.22	Bremsscheiben: auf Flugrost prüfen und bei Bedarf freibremsten .....	49
3.23	Parkbremse: lösen .....	50
3.24	Bereifung: Zustand, Alter und Reifenlaufbild prüfen, Profiltiefe prüfen und eintragen ....	50
3.25	Bereifung: Reifendrucke prüfen und bei Bedarf einstellen .....	52
3.26	Bereifung (außer Reserverad): Reifendrucke prüfen und bei Bedarf auf 3,5 bar einstellen ..	53
3.27	Reifendruck-Kontrollanzeige: geänderte Reifendruckwerte abspeichern .....	54
3.28	Reifenreparatur-Set: Vollständigkeit prüfen, Ablaufdatum prüfen und eintragen .....	54
3.29	Radbefestigungsschrauben: auf vorgeschriebenes Drehmoment nachziehen .....	55
3.30	Federbeine der Vorder- und Hinterachse: Blockierteile entfernen, Anschlagpuffer korrekt montieren .....	56
3.31	Bauteile der Vorder- und Hinterachse: Spiel, Befestigung, Dichtungsbälge und auf Beschädigungen prüfen .....	58
3.32	Motor, Getriebe, Achsantrieb und Lenkung: auf Undichtigkeiten und Beschädigungen prüfen .....	62
3.33	Lenkmanschetten und Klemmschellen innen: auf Festsitz prüfen .....	63
3.34	Fahrzeug von unten: auf Beschädigungen prüfen .....	63



3.35	Unterboden: Verkleidungen, Radhausschalen, Unterholme und Leitungen auf Beschädigungen und korrekte Befestigung prüfen	63
3.36	Dacheinsatz: Funktion prüfen	64
3.37	Dacheinsatz Schiebe-/Ausstelldach: reinigen und schmieren	64
3.38	Dacheinsatz Panoramaschiebedach: prüfen, reinigen und schmieren	67
3.39	Wasserabläufe Panorama-Schiebedach: prüfen	72
3.40	Scharniere Heckspoiler: schmieren	72
3.41	Türscharniere mit separatem Feststeller: reinigen und schmieren	73
3.42	Fanghaken Frontklappe: schmieren	74
3.43	Scheibenwaschanlage: Spritzbild prüfen und bei Bedarf einstellen	75
3.44	Scheibenwischerblätter: auf Beschädigungen prüfen	77
3.45	Scheinwerferreinigungsanlage: Funktion prüfen	78
3.46	Scheinwerfer: auf Verstellung prüfen	78
3.47	Fahr- und Rückfahrbeleuchtung, Bremsleuchten, Standlicht, Kennzeichenbeleuchtung, Blink- und Warnblinkanlage: Funktion prüfen	80
3.48	Kofferraumbeleuchtung: Funktion prüfen	81
3.49	Kofferraum: Schutzfolien und Schutzfilze entfernen	82
3.50	Handschuhfach-, Innen- und Lesebeleuchtung: Funktion prüfen	82
3.51	Signalhorn: Funktion prüfen	83
3.52	Beifahrer-Airbag: Schlüsselschaltung On/Off kontrollieren und auf On stellen	83
3.53	Bordliteratur: auf Vollständigkeit prüfen	84
3.54	Bordbuch: Fahrzeugdatenträger einkleben	84
3.55	Serviceplan: Übergabe Service eintragen	84
3.56	Sicherheitsgurte: Fixierung Gurtzunge, Gurtschloss und Blockierverhalten Aufrollautomaten prüfen	84
3.57	Fahrzeug von innen: Sitzschutzbezüge und Teppichschutzfolien entfernen	85
3.58	Fahrzeug von innen: auf Sauberkeit prüfen und bei Bedarf reinigen	85
3.59	Fahrzeug von innen: Gegenstände, die nicht zum ausdrücklichen Schutz der Oberflächen dienen, entfernen	85
3.60	Fahrzeug von innen und außen: auf Beschädigungen prüfen und eventuelle Schäden dokumentieren	85
3.61	Kombiinstrument: Kontrollleuchten prüfen	86
3.62	Warndreieck: Vorhandensein prüfen	86
3.63	Verbandstasche: Ablaufdatum prüfen und eintragen	86
3.64	Fahrzeugschlüssel: Funktion prüfen, Anzahl der übergebenen Schlüssel eintragen	86
3.65	Fahrzeugschlüssel: abziehen	87
3.66	Fahrzeugschlüssel, Radkappen und Bordliteratur: auf Vorhandensein prüfen und Anzahl eintragen	87
3.67	Sonnenblenden: auf hochgestellten Zustand prüfen und bei Bedarf hochstellen	87
3.68	Gepäckraumabdeckung und Sonnenschutzrollo: auf eingerollten Zustand prüfen und bei Bedarf einrollen	87
3.69	Motoröl: ablassen	88
3.70	Motoröl: absaugen	90
3.71	Motoröl: Ölfilter ersetzen	91
3.72	Motoröl: auffüllen	99
3.73	Motoröl: Ölstand prüfen und bei Bedarf korrigieren	100
3.74	Keilrippenriemen für Nebenaggregate: prüfen	102
3.75	Zündkerzen: ersetzen	103
3.76	Kühlmittelstand: Prüfen; Kühlmittelstand mindestens obere Markierung am Ausgleichsbehälter.	113
3.77	Luftfilter: Filtereinsatz ersetzen, Gehäuse reinigen	116
3.78	Wasserkasten und Wasserabläufe: auf Verschmutzung prüfen	125
3.79	Staub- und Pollenfilter: ersetzen	127
3.80	Kraftstofffilter: entwässern	128
3.81	Kraftstofffilter: ersetzen	129
3.82	Kraftstoffbehälter: Kraftstoffadditiv einfüllen	132
3.83	Reduktionsmittel (AdBlue®): vollständig auffüllen	133
3.84	Fahrzeughüren: Kantenschutz entfernen	138

3.85	Fahrzeug von außen: an ungeschützten Stellen auf Verschmutzung prüfen und bei Bedarf reinigen	139
3.86	Fahrzeug von außen: Schutzfolien, wenn vorhanden, entfernen	139
3.87	Fahrzeugschutz auf korrekten Sitz prüfen und bei Bedarf nachbessern	139
3.88	Fahrzeugschutz nach Herstellervorgabe entfernen	139
3.89	Lackierung, Dekorteile, Fensterscheiben und Scheibenwischerblätter: auf Sauberkeit prüfen	139
3.90	Karosserie: Fahrzeuglack bei geöffneten Klappen und Türen und Fahrzeug von unten auf Beschädigungen und Korrosion prüfen	139
3.91	Im Außenbereich abgestellte Fahrzeuge: verriegeln	140
3.92	Probefahrt: durchführen	140
3.93	Stand- und Lagerfahrzeuge: Maßnahmen der Wartungstabelle für Stand- und Lagerfahrzeuge unter „Vor der Fahrzeugauslieferung an den Kunden“ beachten	140
3.94	Zubehörteile: montieren	141
3.95	Displayschutzfolien: falls vorhanden entfernen.	141
3.96	Checkliste "TQS - Dokumentation der Fahrzeugpflege": auf Vorhandensein prüfen	141
3.97	Checkliste "Stand- und Lagerfahrzeugpflege": unterschreiben und in Fahrzeugakte ablegen	141
3.98	Fällige Pflegemaßnahmen: auf zeitgerechte Durchführung prüfen	142
3.99	Steuerung Lagerfahrzeugpflege: nächsten Prüftermin abstimmen und eintragen	142
3.100	Achsantrieb hinten: Achsöl ersetzen	142
3.101	Achsantrieb hinten: ATF-Öl ersetzen	142
3.102	Anzeigeeinstrumente: Uhrzeit und Datum einstellen	142
3.103	Schaltgetriebe bzw. Automatikgetriebe: 1. Gang bzw. Parkstellung einlegen	142
3.104	Automatikgetriebe multitronic: ATF-Öl ersetzen	142
3.105	Automatikgetriebe tiptronic: ATF-Öl ersetzen	142
3.106	Doppelkupplungsgetriebe S tronic: ATF-Öl ersetzen	143
3.107	Doppelkupplungsgetriebe S tronic: ATF-Öl und ATF-Wechselfilter ersetzen	143
3.108	Innenspiegel: Kompass kalibrieren	143
3.109	Keilrippenriemen für Kompressormodul: ersetzen	143
3.110	Keilrippenriemen für Nebenaggregate, Riemenspanner, Umlenkrollen und Riemenscheibe Wasserpumpe: ersetzen	143
3.111	Keilrippenriemen für Nebenaggregate: ersetzen	144
3.112	Keilrippenriemen für Nebenaggregate und Riemenscheiben Kühlmittelpumpe und Lenkhilfpumpe: ersetzen	144
3.113	Kombiinstrument: Fahrerinformationssystem zurücksetzen	144
3.114	Zahnriemen für Nockenwellenantrieb: ersetzen	144
3.115	Zahnriemen für Nockenwellenantrieb und Antriebsscheiben Nockenwellen, Kurbelwelle und Hochdruckpumpe: ersetzen	144
3.116	Zahnriemen für Nockenwellenantrieb und Spannrolle: ersetzen	144
3.117	Keilrippenriemen für Nebenaggregate und Riemenscheibe Lenkhilfpumpe: ersetzen	145
<b>4</b>	<b>Abgasuntersuchung</b>	<b>146</b>
4.1	Benzinmotoren: Abgasuntersuchung durchführen	146
4.2	Dieselmotoren bis EU5: Abgasuntersuchung durchführen	154
4.3	Dieselmotoren ab EU6: Abgasuntersuchung durchführen	164
<b>5</b>	<b>PTI - Periodisch Technische Inspektion</b>	<b>166</b>

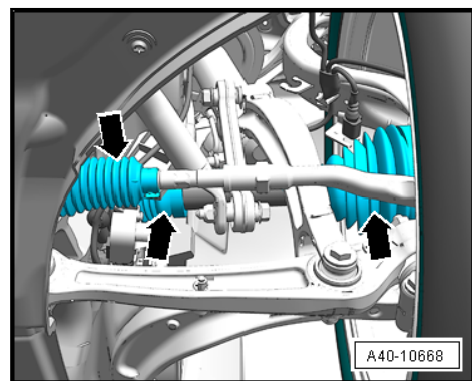
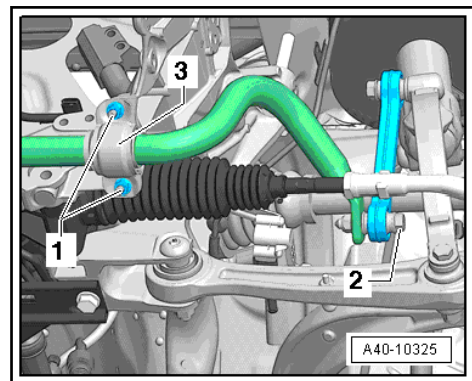
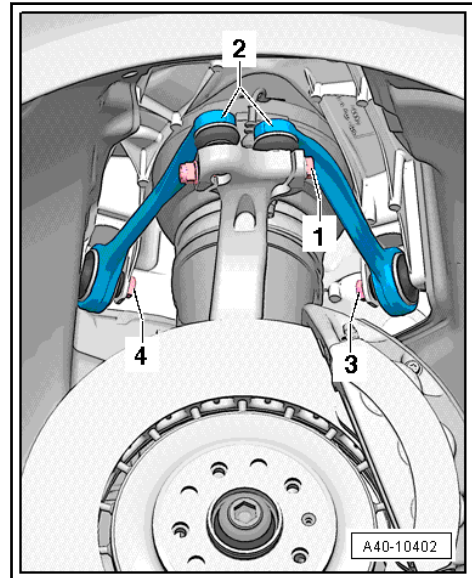
- Achslenker oben -2-: Dichtungsbälge der Achsgelenke rundum auf Beschädigungen und korrekten Sitz prüfen.
- Achsgelenke auf Spiel prüfen.
- Gummimetalllager -3- und -4- der Achslenker oben auf Spiel prüfen.

**Stabilisator:**

- Stabilisatorlager -3- auf Beschädigungen prüfen.

**Gelenkwelle und Lenkgetriebe:**

- Bei eingeschlagener Lenkung: Dichtungsbälge der Gelenkwelle -Pfeile- rundum auf Beschädigungen und korrekten Sitz prüfen.
- Dichtungsbalg -Pfeil- des Lenkgetriebes rundum auf Beschädigungen und korrekten Sitz prüfen.
- Bauteilprüfungen auf der gegenüberliegenden Fahrzeugseite wiederholen.
- Wenn bei den genannten Bauteilprüfungen Mängel festgestellt werden: Entsprechendes Bauteil erneuern.

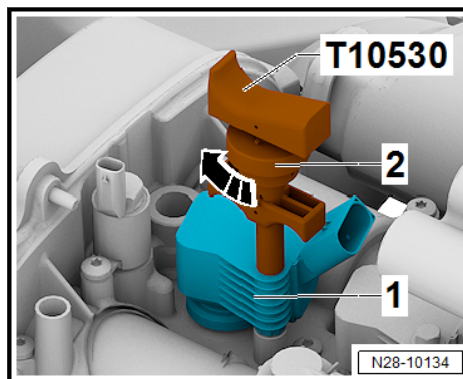


**3.31.2 Hinterachse**

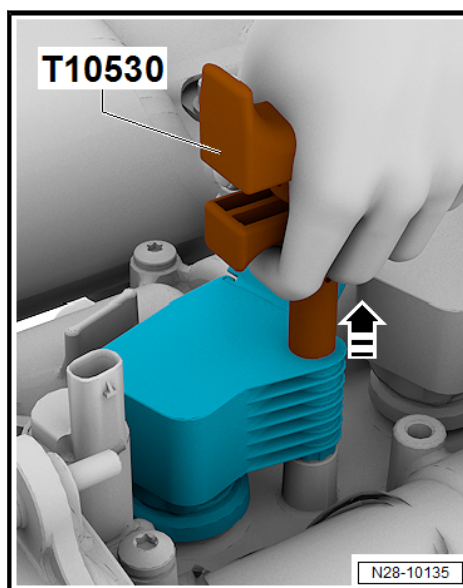
**Querlenker unten und oben:**

- Relativbewegung zwischen Radlagergehäuse und den beiden Querlenkern prüfen.

- Abzieher - T10530- in die Bohrung -1- der Stabzündspule einsetzen und die Rändelmutter -2- im Uhrzeigersinn drehen, bis sich der Abzieher festklemmt.

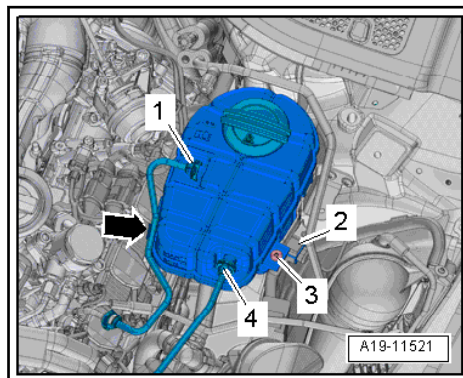


- Mit dem Abzieher - T10530- die Stabzündspulen vorsichtig nach oben herausziehen.
- Ausbaumaßnahmen für alle weiteren Stabzündspulen wiederholen.
- Zündkerzen mit Zündkerzenschlüssel - 3122B- herausdrehen.



**Arbeitsablauf Schritt 2 - Zündkerzen ausbauen Zylinderbank links:**

- Kühlmittelschläuche abbauen, dazu Halteklammern -1- und -4- lösen.
- Kühlmittelschlauch -Pfeil-frei legen.
- Elektrische Steckverbindung -2- für Schalter für Kühlmittel-mangelanzeige - F66- trennen.
- Schraube -3- am Kühlmittelausgleichsbehälter herausdrehen.
- Kühlmittelausgleichsbehälter aus dem Halter nach oben abnehmen und zur Seite legen.



- Kühlmittelschläuche -3- und Luftführungsrohr -1- an der Leitungsführung -2- frei legen.

